

Zeitschrift: Bulletin de l'Association suisse des électriciens
Herausgeber: Association suisse des électriciens
Band: 34 (1943)
Heft: 16

Artikel: Chauffage par récupération de l'Emetteur de Sottens
Autor: Pièces, R.
DOI: <https://doi.org/10.5169/seals-1057743>

Nutzungsbedingungen

Die ETH-Bibliothek ist die Anbieterin der digitalisierten Zeitschriften. Sie besitzt keine Urheberrechte an den Zeitschriften und ist nicht verantwortlich für deren Inhalte. Die Rechte liegen in der Regel bei den Herausgebern beziehungsweise den externen Rechteinhabern. [Siehe Rechtliche Hinweise.](#)

Conditions d'utilisation

L'ETH Library est le fournisseur des revues numérisées. Elle ne détient aucun droit d'auteur sur les revues et n'est pas responsable de leur contenu. En règle générale, les droits sont détenus par les éditeurs ou les détenteurs de droits externes. [Voir Informations légales.](#)

Terms of use

The ETH Library is the provider of the digitised journals. It does not own any copyrights to the journals and is not responsible for their content. The rights usually lie with the publishers or the external rights holders. [See Legal notice.](#)

Download PDF: 24.12.2024

ETH-Bibliothek Zürich, E-Periodica, <https://www.e-periodica.ch>

Um die Kurven besser vergleichen zu können, wurden die Amplituden der Kurven durch Ohmsche Vorschaltwiderstände auf gleiche Höhe gebracht. Wie ersichtlich, sind die Kurven kaum zu unterscheiden und auch phasengleich. Die Spannungsmessung durch Funkenstrecke wies nur ge-

ringe Abweichungen vom Uebersetzungsverhältnis auf (innerhalb 5%).

Der Fall dürfte für die behandelte Frage von allgemeinem Interesse sein, da sich aus diesem Fall nützliche Rückschlüsse und Anregungen ableiten lassen.

Chauffage par récupération de l'Emetteur de Sottens

Par R. Pièce, Sottens

621.396.615—71 : 697

Description du chauffage de l'émetteur national de Sottens par récupération des chaleurs perdues dans les lampes d'émission. L'eau de refroidissement de ces lampes cède sa chaleur dans un échangeur, à un système de chauffage central spécialement installé. Expériences faites en hiver 1942/43 avec ce nouveau système de chauffage. Il n'a pas été nécessaire d'avoir recours au chauffage électrique, d'où une économie de 60 000 kWh.

Der Verfasser beschreibt die Heizung des Landessenders Sottens unter Ausnützung der Verlustwärme, die in den Senderöhren entsteht. Das durch die Senderöhren zirkulierende Kühlwasser gibt seine Wärme in einem Wärmeaustauscher an das System der besonderen Warmwasser-Zentralheizung ab. Die im Winter 1942/43 mit der neuen Heizanlage gemachten Erfahrungen werden angegeben. Die früher benutzte elektrische Heizung musste nie in Betrieb genommen werden, so dass 60 000 kWh eingespart werden konnten.

Il est bien connu des radio-techniciens qu'une notable partie de l'énergie appliquée à l'anode d'une lampe de TSF est transformée en chaleur, donc perdue. Un refroidissement s'impose pour éviter que l'électrode en question ne prenne une température dangereuse et que le tube ne soit rapidement mis hors d'usage.

radiateurs en nids d'abeilles R_1 . L'eau qui circule en circuit fermé retourne ensuite aux réservoirs. A l'entrée et à la sortie des lampes des serpentins en porcelaine isolent les triodes de la tuyauterie constituée entièrement en tubes de cuivre. Trois groupes de ventilateurs de 7,5 kW chacun assurent le refroidissement du liquide. La température maxi-

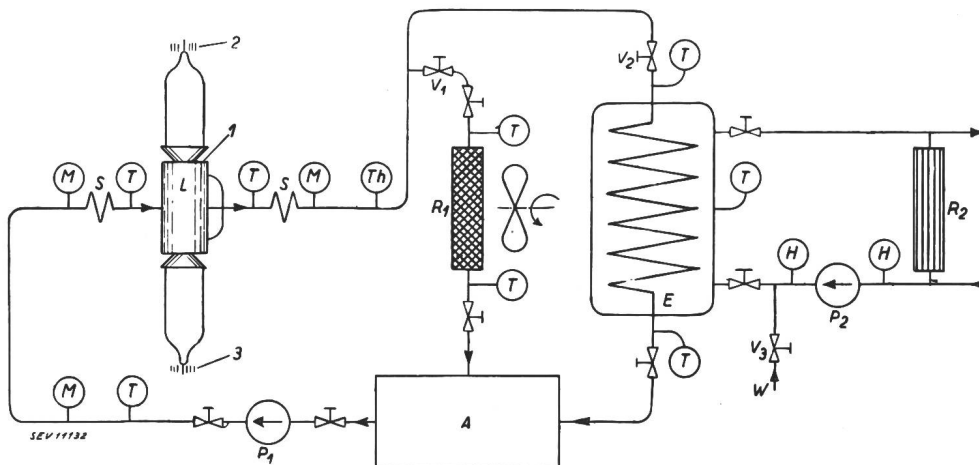


Fig. 1.

Schéma de principe.

- A Réservoir d'eau de pluie.
 - E Echangeur.
 - L Lampe émettrice:
 - 1 Anode, 2 Grille,
 - 3 Filament.
 - P₁ Pompe eau de refroidissement.
 - P₂ Pompe eau de chauffage.
 - R₁ Radiateur de refroidissement.
 - R₂ Radiateur de chauffage.
 - S Serpentin isolant.
 - V₁, V₂ Vannes de réglage.
 - V₃ Vanne d'alimentation.
 - W Eau d'alimentation.
- Instruments de mesure:
- H Hydromètre.
 - M Manomètre.
 - T Thermomètre.
 - Th Thermostat de commande du ventilateur.

Pour des lampes de petite puissance un refroidissement naturel par l'air ambiant suffit mais, dès que l'on a affaire à des tubes de quelques kW, un refroidissement énergique de l'anode par ventilation forcée ou par circulation d'eau devient nécessaire.

Il est à noter que l'eau ordinaire ne convient pas; elle contient en effet des sels en dissolution qui la rendent plus ou moins conductrice et qui se déposeraient dans les conduites par électrolyse. On utilise de l'eau de pluie ou de l'eau de source déminéralisée par des procédés spéciaux.

La partie de gauche de la fig. 1 représente schématiquement l'installation de refroidissement des lampes à l'émetteur de Sottens. L'eau de pluie (environ 15 000 l) est conservée dans des réservoirs en tôle galvanisée A après avoir été récoltée par le toit; une pompe centrifuge P₁ la propulse autour des anodes des triodes L, puis dans des

num tolérée est de 50° à la sortie des lampes. Des thermomètres et des manomètres, T et M, permettent le contrôle du dispositif qui est en outre pourvu de tout un système d'alarme et de sécurité.

Chaque groupe de radiateurs est prévu pour une puissance de refroidissement de 86 000 kcal/h pour un débit de 230 l/min.

Jusqu'en automne 1942 les locaux de l'émetteur étaient chauffés électriquement (chauffage linéaire), la puissance totale installée étant de 70 kW. La pénurie d'énergie électrique qui s'est manifestée exigeant de sévères restrictions de courant, l'idée nous est venue de récupérer cette chaleur perdue et de l'utiliser pour chauffer les locaux ou tout au moins une partie et réaliser ainsi une économie sensible de courant et une réduction notable des frais de chauffage.

En collaboration avec les Etablissements J. Hunziker à Lausanne nous avons étudié cette possibilité

et, les calculs approfondis de cette maison ayant prouvé que la chose était parfaitement réalisable, les PTT lui ont confié cette installation.

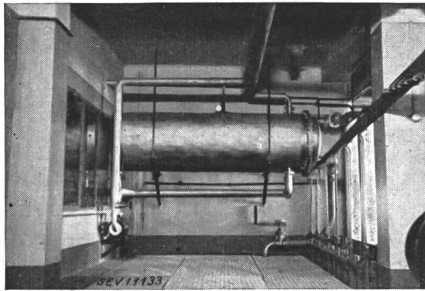


Fig. 2.
Echangeur de chaleur.

Les calculs ont été basés sur une puissance nécessaire de 35 000 kcal/h avec une température d'entrée moyenne de l'eau à l'échangeur de chaleur de 45°. Pour une température extérieure de -15° les locaux de service devront être chauffés à 18° , la salle d'émission à 12° et l'atelier et le sous-sol à 15° .

L'installation, représentée sur la partie droite du schéma de la fig. 1 comporte, comme organe principal, un échangeur de chaleur à contre-courant *E* d'une contenance de 950 l et comprenant un réservoir cylindrique en tôle à l'intérieur duquel un serpentin en cuivre, d'une surface totale de 16 m² permet le passage de l'eau des lampes. Le cuivre est indispensable afin d'éviter toute modification de la résistivité de l'eau par rouille ou impuretés diverses et pour bénéficier de son coefficient élevé de transmission de chaleur.

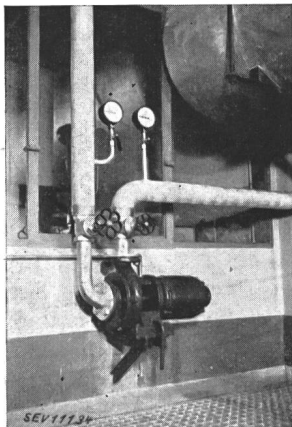


Fig. 3.
Pompe Hännly propulsant
l'eau du chauffage central.

La présence de cet échangeur est nécessaire pour permettre l'emploi de radiateurs et de tuyaux en fer et acier disponibles à l'heure actuelle dans le commerce. Cet appareil agit comme une chaudière de chauffage central ordinaire. Vu la température peu élevée dont on dispose, il est nécessaire d'accélérer l'eau circulant dans le chauffage. Aussi a-t-on prévu une petite pompe de propulsion Hännly de 120 l/min, P_2 . Des appareils de mesure tels que thermomètres *T* et hydromètres *H* permettent le contrôle de l'installation.

L'échangeur *E* ne suffit pas à absorber toute la chaleur produite par les lampes et une partie de l'eau de refroidissement doit être dirigée sur les

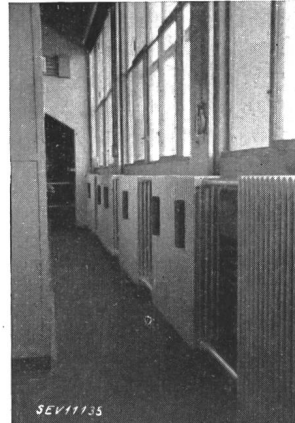


Fig. 4.
Batterie de radiateurs
Zehnder dans la salle
d'émission.

radiateurs R_1 . Au moyens des vannes V_1 et V_2 il est possible de régler très facilement la répartition de l'eau entre les deux systèmes pour assurer un refroidissement rationnel et un chauffage suffi-

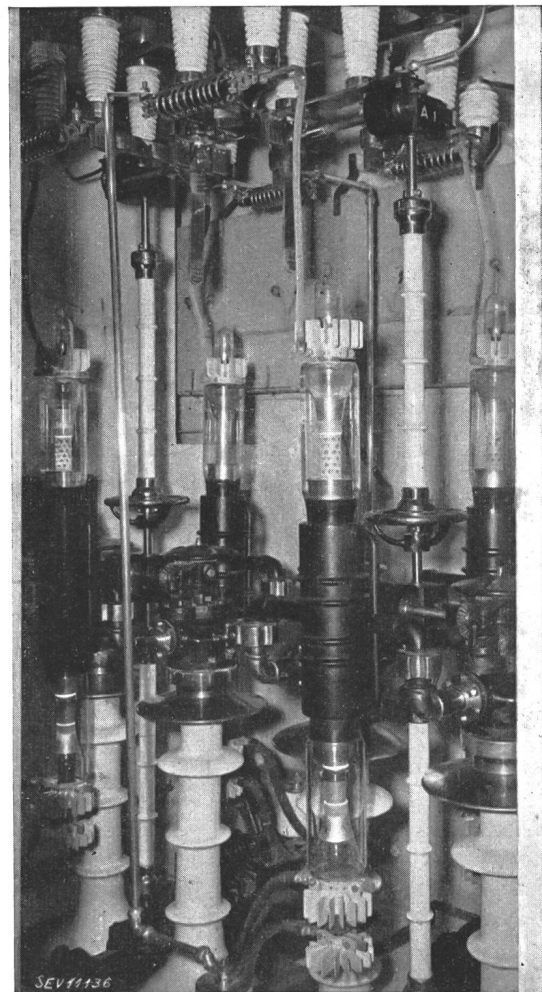


Fig. 5.
Vue d'une cellule avec 4 lampes de 100 kW Standard.
On remarque les supports de lampes en porcelaine qui sont utilisés également pour l'arrivée et le départ de l'eau. Les deux volants permettent un changement rapide de triode en cas d'avarie.

sant. Un thermostat *Th* placé dans la conduite de retour des lampes commande automatiquement l'enclenchement des ventilateurs lorsque la température critique risque d'être atteinte. La vanne V_3 relie le chauffage à la conduite d'eau potable pour le remplissage.

Le fait d'avoir de l'eau à une température relativement peu élevée exige une grande surface de chauffe des radiateurs aussi la surface totale des radiateurs en tubes d'acier Zehnder installés est-elle de 152 m²; en outre, 3 groupes de radiateurs à ailettes sont placés au sous-sol. Toute la tuyauterie, pour éviter toutes pertes, est soigneusement isolée à la laine de verre.

Les résultats obtenus l'hiver dernier ont largement dépassé les prévisions; après une nuit d'ar-

rêt, la température des différents locaux n'est jamais tombée au dessous de 16° et dans les pointes de chauffage elle a même atteint 21°! Il est vrai que l'hiver ne fut pas très rigoureux, mais il est à noter que les ventilateurs ont dû être mis en marche chaque jour et pendant plusieurs heures.

Le chauffage électrique ne fut jamais utilisé et l'économie d'énergie réalisée peut être estimée à environ 60 000 kWh; quatre à cinq ans suffiront pour amortir les frais d'installation.

L'expérience de cette période de chauffage a prouvé qu'une notable quantité de chaleur est encore disponible et une étude est en cours pour l'utiliser dans le bâtiment d'habitation du personnel.

Les figures 2...5 montrent quelques points intéressants de l'installation.

Nachrichten- und Hochfrequenztechnik — Télécommunications et haute fréquence

Exposition Suisse de la Radio à Zurich

du 28 août au 5 septembre 1943

Dans le cadre de l'Exposition Suisse de la Radio aura lieu le 2 septembre une

Journée de la Technique

sous la présidence d'honneur de M. le Prof. F. Tank.

3 conférences sur des problèmes actuels de la technique de la haute fréquence, seront données le matin par des spécialistes éminents. Nous indiquerons dans le prochain numéro du Bulletin les noms des conférenciers et les thèmes qu'ils traiteront.

L'après-midi sera consacrée à une intéressante visite, au sujet de laquelle nous donnerons ultérieurement de plus amples détails.

Nous invitons les spécialistes en haute fréquence, de bien vouloir réserver cette journée pour la visite de l'Exposition Suisse de la Radio à Zurich.

Die optimale Dämpfung von Massekernspulen

[Nach J. Labus, «Hochfrequenztechnik und Elektroakustik», Bd. 57 (1941), S. 112...114; ferner: Erwiderung zu dieser Arbeit, von Lohrmann in «H. u. E.», Bd. 59, S. 150...151, und Antwort auf die Erwiderung, von Labus in «H. u. E.», Bd. 60, S. 54...55.]

621.318.4.042.15

Die Dämpfung der Selbstinduktionsspulen, die in der Niederfrequenztechnik und Trägerstromtelefonie gebraucht werden, ist fast stets unerwünscht; Labus untersucht nun die Frequenzabhängigkeit, sowie speziell das bei einer bestimmten Frequenz ω_{opt} auftretende Optimum derselben. Die die Dämpfung charakterisierende Grösse, die Gütezahl Q , ist definiert:

$$Q = \frac{\omega L}{R_{eff}} \quad (1)$$

wo ωL der Blind- und R_{eff} der totale Seriewirkwiderstand ist. Dieser setzt sich aus dem Gleichstromwiderstand R_{gl} der Wicklung, den zusätzlichen Widerständen (infolge dielektrischer Verluste, Stromverdrängung usw.) und aus den eigentlichen Kernverlustwiderständen zusammen. Die Untersuchung erstreckte sich zunächst nur auf Spulen, deren Wicklungskapazitäten und zusätzliche Wicklungswiderstände vernachlässigbar klein sind und deren Hystereseverluste¹⁾ klein gegen die Wirbelstromverluste im Kern sind. Damit wird:

$$R_{eff} = R_{gl} + R_w \quad (2)$$

¹⁾ Bei den in der Praxis verwendeten Spulen sind bei kleiner Belastung die Hystereseverluste gänzlich vernachlässigbar.

Es ist bekannt, dass der Wirbelstromverlustwiderstand (R_w) proportional dem Quadrat der Frequenz ansteigt. Nach Argümbau²⁾ ist es vorteilhaft, diesen in Serie mit L liegenden Widerstand R_w (Fig. 1) auf einen parallel zu L liegenden Widerstand R_p (Fig. 2) umzurechnen. Vorausgesetzt, dass die Gütezahl der Spule nicht allzu klein ist ($Q > 10$), erhalten wir dann für R_p :

$$R_p \cong \frac{(\omega L)^2}{R_w} \quad (3)$$

(man erkennt, dass, da R_w proportional ω^2 ist, R_p frequenzunabhängig ist).

War nun nach Gl. (1): $Q = \frac{\omega L}{R_{eff}} = \frac{\omega L}{R_{gl} + R_w}$, und drücken wir R_w mittels Gl. (3) durch R_p aus, so erhalten wir:

$$Q = \frac{\omega L}{R_{gl} + \frac{(\omega L)^2}{R_p}} \quad (4)$$

Das Maximum dieser Funktion erhält man nach der üblichen Methode (indem man den Differentialquotienten gleich Null

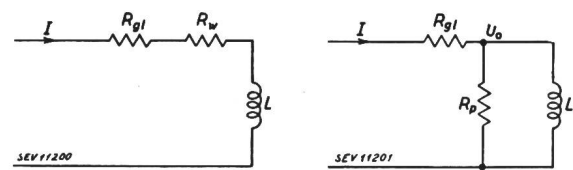


Fig. 1. Ersatzschema der Massekernspule R_w, R_p Wirbelstromverluste.

setzt) zu:

$$Q_{opt} = \frac{1}{2} \sqrt{\frac{R_p}{R_{gl}}} \quad (5)$$

bei einer Kreisfrequenz:

$$\omega_{opt} = \frac{\sqrt{R_{gl} \cdot R_p}}{L} \quad (6)$$

Eliminiert man aus Gl. (5) mittels (6) R_p , so erhält man:

$$Q_{opt} = \frac{\omega_{opt} L}{2 R_{gl}} \quad (7)$$

d. h. dass $(R_{eff})_{opt} \equiv R_{gl} + (R_w)_{opt} = 2 R_{gl}$ ist. Es tritt also

²⁾ Radio Experimentier 1936, Nov.