

**Zeitschrift:** Bulletin de l'Association suisse des électriciens  
**Herausgeber:** Association suisse des électriciens  
**Band:** 34 (1943)  
**Heft:** 21

**Artikel:** Lichtbogenschweissgeräte und ihre Grundlagen : die Gleichstromschweissung  
**Autor:** Hafner, H.  
**DOI:** <https://doi.org/10.5169/seals-1057756>

### **Nutzungsbedingungen**

Die ETH-Bibliothek ist die Anbieterin der digitalisierten Zeitschriften. Sie besitzt keine Urheberrechte an den Zeitschriften und ist nicht verantwortlich für deren Inhalte. Die Rechte liegen in der Regel bei den Herausgebern beziehungsweise den externen Rechteinhabern. [Siehe Rechtliche Hinweise.](#)

### **Conditions d'utilisation**

L'ETH Library est le fournisseur des revues numérisées. Elle ne détient aucun droit d'auteur sur les revues et n'est pas responsable de leur contenu. En règle générale, les droits sont détenus par les éditeurs ou les détenteurs de droits externes. [Voir Informations légales.](#)

### **Terms of use**

The ETH Library is the provider of the digitised journals. It does not own any copyrights to the journals and is not responsible for their content. The rights usually lie with the publishers or the external rights holders. [See Legal notice.](#)

**Download PDF:** 25.12.2024

**ETH-Bibliothek Zürich, E-Periodica, <https://www.e-periodica.ch>**

# ASSOCIATION SUISSE DES ÉLECTRICIENS

# BULLETIN

RÉDACTION:  
Secrétariat de l'Association Suisse des Electriciens  
Zurich 8, Seefeldstrasse 301

ADMINISTRATION:  
Zurich, Stauffacherquai 36 ♦ Téléphone 5 17 42  
Chèques postaux VIII 8481

Reproduction interdite sans l'assentiment de la rédaction et sans indication des sources

XXXIV<sup>e</sup> Année

N<sup>o</sup> 21

Mercredi, 20 Octobre 1943

## Bericht über die Tagung des SEV für elektrisches Schweißen

vom 5. Mai 1943, in Basel

(Fortsetzung von Seite 569)

### Lichtbogenschweisgeräte und ihre Grundlagen Die Gleichstromschweissung

Erweitertes Referat, gehalten an der Diskussionsversammlung des SEV vom 5. Mai 1943 in Basel,  
von H. Hafner, Zürich \*)

621-791.735

Die Betriebsbedingungen eines Gleichstrom-Schweissgenerators sind durch die praktische Stromunabhängigkeit der Lichtbogenspannung und die schnellen und sprunghaften Aenderungen der Spannung zwischen Elektrode und Schweissobjekt gegeben. Ein Schweissgenerator ist schweisstüchtig, wenn der Schweißstromkreis genügend beruhigt ist. Es wird als kennzeichnende Grösse für die Beruhigung der Begriff des Beruhigungsgrades eingeführt. Dieser gibt das Verhältnis der prozentualen Klemmenspannungsänderung (Ursache) zur prozentualen Stromänderung (Wirkung) an. Der statische Beruhigungsgrad bezieht sich auf die statische Charakteristik der Stromquelle; er ist nur für die langsamen Aenderungen der Klemmenspannung wirksam. Der Begriff der dynamischen Charakteristik der Stromquelle wird exakt definiert als Zusammenhang zwischen der sprunghaften Aenderung der Klemmenspannung und der dadurch verursachten nur in einem Moment bestehenden grössten Aenderung des Belastungsstromes. Der dynamische Beruhigungsgrad bezieht sich auf die für Klemmenspannungsschüsse geltende dynamische Charakteristik. Für den zu verlangenden Beruhigungsgrad werden auf Grund der Erfahrungen mit der Netzschweissung Zahlenwerte angegeben. Die Anforderungen an einen Schweissgenerator werden aufgezählt. Das schlechte dynamische Verhalten des gewöhnlichen Gegencompoundgenerators und dessen Behebung durch die magnetische Entkoppelung des Ankerstromkreises vom Erregerstromkreis (Stromkreis der fremderregten Wicklung) wird an Hand eines Zahlenbeispiels gezeigt. Als Mittel zur vollständigen Entkoppelung werden der sogenannte Reakter und die Spaltpolausführung des Generators hervorgehoben. Der Ersatz der Fremderregung durch eine Eigenregung mittels Hilfsbürsten wird kurz erwähnt. Eine oszillographische Aufnahme des Kurzschlussvorganges an einem MFO-Schweissgenerator zeigt das trägheitslose Verhalten der gewählten Spaltpolanordnung.

#### 1. Einleitung

Es gibt verschiedene Lichtbogenschweissverfahren. Ohne nähere Kennzeichnung denkt man an das im Jahre 1892 von Slavianoff angegebene und in der Literatur nach ihm benannte Verfahren. Der Lichtbogen als Wärmequelle mit sehr hoher Temperatur im Bogen brennt zwischen dem Schweiss-

Les conditions de service d'une génératrice de soudure à courant continu sont déterminées par la tension d'arc, pratiquement indépendante de l'intensité, et les changements brusques de tension entre électrode et objet à souder. Une génératrice est bonne pour la soudure quand son circuit de soudage est suffisamment stabilisé. L'auteur caractérise la stabilité par un coefficient de stabilisation, soit le rapport entre la variation de tension en pourcent (cause) et la variation de l'intensité en pourcent (effet). Le coefficient de stabilisation statique se rapporte à la caractéristique statique de la source de courant; il n'est valable que pour des changements lents de la tension aux bornes. L'auteur définit exactement la notion de caractéristique dynamique comme étant le rapport entre la variation brusque de la tension aux bornes et la variation maximum correspondante, qui ne dure qu'un instant, de l'intensité. Le coefficient de stabilisation dynamique se rapporte donc toujours à la caractéristique dynamique qui correspond à l'à-coup de tension considéré. Tenant compte des résultats tirés de la pratique, l'auteur indique les valeurs qu'il faut attribuer au coefficient de stabilisation; il énumère les conditions que doit remplir une génératrice de soudure. A l'aide d'un exemple numérique, il montre que les conditions de marche dynamique défavorables des génératrices ordinaires à contre-compoundage disparaissent si on supprime l'accouplement magnétique entre le courant induit et le circuit d'excitation (circuit de l'excitation indépendante). Parmi les méthodes les plus efficaces de supprimer tout accouplement, il cite l'emploi d'un réacteur ou d'une génératrice à pôles fendus. L'article mentionne succinctement la possibilité de remplacer l'excitation indépendante par une excitation propre, alimentée par des balais auxiliaires. L'oscillogramme d'un court-circuit alimenté par une génératrice de soudure Oerlikon montre que la machine n'offre aucune inertie magnétique grâce à des pôles fendus spéciaux.

objekt, das die eine Elektrode bildet, und dem Schweißstab als Gegenelektrode. Während der Schweißstab längs der Stossfuge zweier zu verbindender Konstruktionsteile geführt wird, schmilzt er allmählich ab. Das abgeschmolzene Elektrodenmaterial bildet zusammen mit dem an den Flanken geschmolzenen Material des Schweissobjektes die Schweissnaht. Schweissgeräte im weiteren Sinn sind

\*) Wegen Sonderdruck siehe S. 658 dieser Nummer.

alle zur Ausübung des Verfahrens nötigen Geräte, die Stromquelle mit Reguliervorrichtung, die Zuführungskabel, der Elektrodenhalter, der Schutzhelm, Hilfsgeräte, z. B. Schweissobjektträger zur bequemen Einstellung der Lage einer Naht usw.; Prüfgeräte zur Auffindung von schlechten Schweisstellen. Meine Ausführungen beschränken sich auf die für Handschweissen bestimmte Stromquelle.

## 2. Die Betriebsbedingungen des Gleichstrom-Schweissgenerators

### a) Die Lichtbogenspannung

Ein Schweissgenerator unterscheidet sich von einer gewöhnlichen Gleichstrommaschine durch seine Anpassung an die Eigentümlichkeiten, die in der Belastung durch den Schweisslichtbogen liegen. Der Lichtbogen der für das Handschweissen gebräuchlichen Elektroden verlangt eine Lichtbogenspannung, die, richtige Schweissstromstärke vorausgesetzt, für dickere Elektroden höher ist als für dünnere und im Mittel etwa zwischen 20 und 30 V liegt. Die angegebenen Grenzwerte gelten für die heute in der Konstruktionsschweissung fast ausschliesslich verwendeten umhüllten Elektroden. Die Lichtbogenspannung der für die Auftragschweissung und Sonderfälle selten verwendeten nackten Elektroden liegt tiefer und in engeren Grenzen. Die Qualitätsschweissung wird mit einem kurzen, etwa 2 mm langen Lichtbogen ausgeführt. Die Lichtbogenspannung nimmt mit wachsender Bogenlänge zu; einem Anstieg der Länge um 2 mm entspricht eine Erhöhung der Spannung um etwa 3..4 V.

Die Lichtbogenspannung ist praktisch vom Strom unabhängig innerhalb des für das Verschweissen einer Elektrode in Frage kommenden Stromgebietes. Für eine konstante Bogenlänge ist also die Licht-

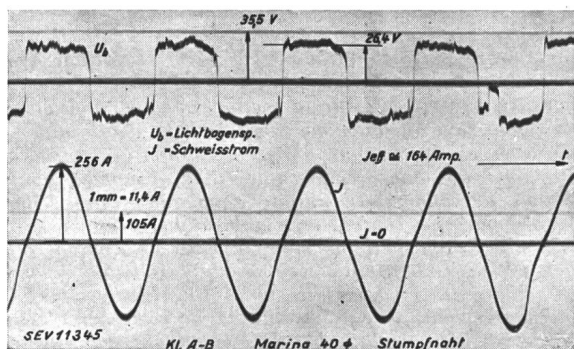


Fig. 1.

Oben: angenähert rechteckförmiger zeitlicher Verlauf der Lichtbogenspannung des Wechselstrom-Schweisslichtbogens (50 Hz)

bogenkennlinie, d. i. die Lichtbogenspannung in Abhängigkeit vom Strom, angenähert eine horizontale Gerade. Dass auch während relativ grossen und schnellen Schwankungen des Stromes bis nahe zum Stromwert Null die Lichtbogenspannung praktisch konstant bleibt, d. h. vom Strom unabhängig ist, offenbart der angenähert rechteckförmige zeitliche Verlauf der Brennspannung des Wechselstromlichtbogens umhüllter Elektroden (Fig. 1). Man begeht

also keinen groben Fehler, wenn man die dynamische Lichtbogenkennlinie wie die statische als horizontal verlaufend annimmt. Dieses Erkenntnis bedeutet eine angenehme Vereinfachung für Untersuchungen über das Verhalten von Schweissstromkreisen unter Bedingungen, die durch die markanten Vorgänge im Lichtbogen gestellt werden.

Die Spannung unterliegt langsamen Schwankungen infolge der unruhigen Führung der Elektrode und raschen Schwankungen durch die physikalischen Vorgänge im Lichtbogen (z. B. explosives Verdampfen; Verspritzen von flüssigem Metall; Flackernder Bogen infolge der magnetischen Blaskwirkung). Die brutalsten und grössten Aenderungen der Bogenspannung bringt der Materialtransport von der Elektrode zur Schweissnaht mit sich. Dieser vollzieht sich hauptsächlich in Form von Tropfen.

Während des Tropfenüberganges ist — nicht immer, aber sehr oft — die Lichtbogenstrecke durch eine flüssige Metallbrücke kurzgeschlossen und die Lichtbogenspannung verschwindet, d. h. die Spannung zwischen Elektrode und Schweissobjekt ist null. Die Kurzschlussdauer liegt etwa zwischen  $1/10$  und  $1/1000$  s. Die Kurzschlüsse folgen sich in Abständen der Grössenordnung  $1/10$  s. Unmittelbar nach dem Tropfenübergang wird der Lichtbogen wieder gezündet, die Spannung steigt im Vergleich zur Dauer des Kurzschlusses sprunghaft auf den Wert der Brennspannung. Dank der leicht ionisierbaren Bestandteile der Umhüllung und auch wegen der wärmehaltenden Wirkung der Umhüllung fehlt eine ausgeprägte Zündspitze der Bogenspannung.

### b) Statische Klemmenkennlinie (Charakteristik der Stromquelle, statischer Beruhigungsgrad)

Der Schweissstromkreis besteht aus der Stromquelle und dem Lichtbogen als Energieverbraucher. Der Einfachheit halber wollen wir von den Spannungsabfällen in den Verbindungskabeln zwischen den Klemmen des Gerätes und der Schweissstelle absehen; man kann sie sich in das Innere der Stromquelle verlegt denken. Weil die Lichtbogenspannung vom Strom unabhängig ist, drückt der Lichtbogen den Klemmen des Schweissgerätes seine Spannung auf und seine Spannung ist launisch; sie schwankt langsam und schnell um einige Volt, und in stark schwankenden Zeitintervallen springt sie bis auf Null hinunter, bleibt kurzzeitig Null und springt wieder zurück auf den Wert der Brennspannung. Um den Strom bekümmert sie sich solange nicht, als der Lichtbogen Strom bekommt. Wenn aber aus irgendeinem Grund der Schweissstrom durch den Wert Null gehen und negativ werden möchte, löscht der Lichtbogen aus, weil er nur Verbraucher sein kann, nicht auch Energiespender. Im Moment des Löschens öffnet sich der Stromkreis.

Damit der Strom stabilisiert ist, muss die Stromquelle, für sich allein betrachtet, eine mit zunehmendem Belastungsstrom stark abfallende Klemmenkennlinie haben; darunter ist die graphische Darstellung der Klemmenspannung des Gerätes in Abhängigkeit des Stromes zu verstehen. Die statische Kennlinie gibt den, einem bestimmten Wert der

Klemmenspannung zugeordneten Wert des Belastungsstromes an, wenn der Strom in Ruhe ist. Der Einfluss der statischen Klemmenkennlinie auf die Schweisstüchtigkeit eines Schweissgerätes lässt sich am besten an Hand von zwei typischen, grundsätzlich verschiedenen Schweissgeräten übersehen.

In Fig. 2a ist die Netzschweissung veranschaulicht. Der Schweißstromkreis enthält als eigentliche Stromquelle ein kräftiges Netz, bzw. einen Konstant-

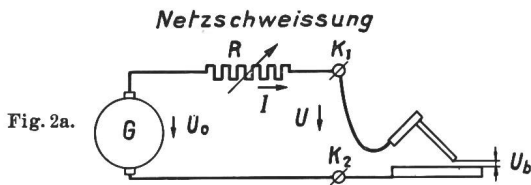


Fig. 2a.

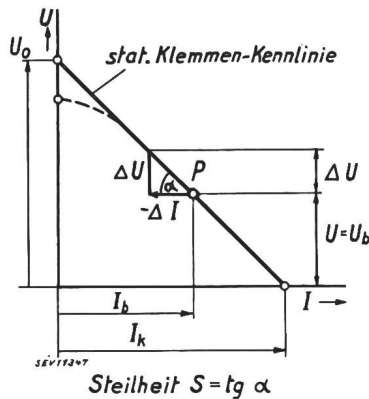


Fig. 2b.

spannungsgenerator  $G$  mit konstanter Spannung  $U_0$  und einen regulierbaren ohmschen Widerstand  $R$  zur Regulierung und Beruhigung des Schweißstromes. Netz- und Regulierwiderstand zusammen bilden das Schweissgerät, an dessen Ausgangsklemmen die Schweißstelle angeschlossen ist. Die Klemmenkennlinie verläuft geradlinig nach Fig. 2b. Im Leerlauf ist die Klemmenspannung gleich der Netzspannung  $U_0$ ; im Kurzschluss ist sie Null; der Kurzschlußstrom  $I_k$  ist auf den Wert  $\frac{U_0}{R}$  begrenzt.

Wenn der Lichtbogen brennt, ist die Klemmenspannung  $U$  gleich der Lichtbogenspannung  $U_b$ ; der sich einstellende Belastungsstrom  $I_b$  ist durch den Schnittpunkt der Klemmenkennlinie mit einer Horizontalen im Abstand  $U_b$  von der Stromachse gegeben.

Welche Grösse drückt die Eignung der Klemmenkennlinie für den Schweissbetrieb aus? Bekanntlich ist eine Schweißstromquelle schweisstüchtig, (man kann gut schweissen, die Schweissnaht wird einwandfrei), wenn die Stromschwankungen, die durch die Schwankungen der Lichtbogenspannung im Stromkreis verursacht werden, nicht zu gross sind, mit andern Worten, wenn der *Beruhigungsgrad* des Schweißstromkreises genügend ist. Der geübte Schweisser spürt den Beruhigungsgrad sehr gut. Ist der Beruhigungsgrad hoch, so empfindet der Schweisser den Strom als fein, ist er schwach, so beklagt er sich über einen groben Strom und er muss sich mehr anstrengen, um eine befriedigende Naht zustande zu bringen; ist er ungenügend, so leiden

darunter Naht und Schweisser; das erstmalige Zünden ist mühsam, man muss aufpassen, dass die Elektrode nicht klebt, der Kurzschlußstrom wird zu gross und der Lichtbogen hat die Tendenz, auszulöschen. Der Beruhigungsgrad ist das Charakteristikum für die Kennlinie. Was bedeutet der Beruhigungsgrad?

Wenn z. B. bei unserer Netzschweissung mit der geradlinigen Klemmencharakteristik nach Fig. 2b die Lichtbogenspannung um den Betrag  $\Delta U$  steigt, so sinkt der Strom um den Betrag  $-\Delta I$ . Die relative Spannungsänderung war  $\frac{\Delta U}{U_b}$ ; die durch sie verursachte relative Stromänderung ist  $\frac{-\Delta I}{I_b}$ .

Als Beruhigungsgrad  $B_s$  kann man sinngemäss das Verhältnis von relativer Spannungsänderung zu relativer Stromänderung bezeichnen. Der Index  $s$  soll angeben, dass der Beruhigungsgrad sich auf die statische Klemmenkennlinie bezieht. Der statische Beruhigungsgrad ist definitionsgemäss

$$B_s = \frac{\frac{\Delta U}{U_b}}{\frac{-\Delta I}{I_b}} \tag{1}$$

und es lässt sich leicht einsehen, dass dieser Ausdruck das Verhältnis von Belastungsstrom  $I_b$  mal Steilheit  $S$  der statischen Kennlinie (wobei  $S = \text{tg} \alpha$  in Fig. 2b) im Betriebspunkt zur Brennspannung  $U_b$  bedeutet. Der statische Beruhigungsgrad ist also durch die einfache Beziehung gegeben

$$B_s = \frac{S \cdot I_b}{U_b} \tag{2}$$

Diese Beziehung gilt auch, wenn der obere Teil der Kennlinie gekrümmt verläuft, wie in der Figur gestrichelt angedeutet ist. Speziell bei geradlinigem Verlauf, also z. B. bei der Netzschweissung, bedeutet der Ausdruck Steilheit mal Betriebsstrom den Spannungsabfall  $U_0 - U_b$  am Beruhigungswiderstand  $R$ , und der statische Beruhigungsgrad bedeutet nichts anderes als das Verhältnis von Spannungsabfall am Beruhigungswiderstand zur Nutzspannung  $U_b$ .

$$B_s = \frac{U_0 - U_b}{U_b} \tag{3}$$

Was bedeutet z. B. der Beruhigungsgrad 1, wenn die statische Klemmenkennlinie geradlinig verläuft? Er sagt, dass eine bestimmte relative Spannungsänderung des Lichtbogens eine gleichgrosse negative relative Stromänderung erzeugt. Der Beruhigungsgrad 2 bedeutet, dass eine bestimmte relative Spannungsänderung eine nur halb so grosse relative Stromänderung hervorbringen würde.

Ist ein bestimmter, nicht zu unterschreitender statischer Beruhigungsgrad vorgeschrieben, so ist für den Fall der Netzschweissung zu jeder mittleren Lichtbogenspannung die einzustellende Mindestspannung  $U_0$  des Generators zwangsläufig gegeben.

Die Netzschweissung kommt als Stromquelle für Einzelschweißstellen wegen der hohen Verluste im Beruhigungswiderstand nicht in Frage. Schweissgeräte mit sogenannter verlustloser Beruhigung des Schweißstromkreises werden ihr vorgezogen. In Fig. 7 ist als typischer Vertreter dieser Art Schweißstromquellen, ein gewöhnlicher fremderregter Gegenkompoundgenerator vorausgesetzt. Die Hauptpole tragen neben der fremderregten Wicklung 2 noch eine, vom Belastungsstrom durchflossene, im entmagnetisierenden Sinne wirkende sogenannte Gegenkompoundwicklung 3. Es soll z. B. die Windungszahl dieser Wicklung und die Fremderregung so gewählt sein, dass genau dieselbe geradlinige Klemmenkennlinie zustande kommt wie bei der vorher besprochenen Netzschweissung. Während bei genügend hohem statischem Beruhigungsgrad die Netzschweissung ausgezeichnete Resultate gibt, ist der Gegenkompoundgenerator in dieser einfachen Form unbrauchbar.

Wo liegt der Unterschied?

Die Netzschweissung ist trägheitslos; die fallende Klemmenkennlinie wird nur durch den Beruhigungswiderstand erzeugt. Magnetische, Zeit beanspruchende Vorgänge treten nicht auf. Jede Aenderung der Klemmenspannung, ob langsam oder sprunghaft, erzeugt momentan die der Klemmenkennlinie entsprechende Stromänderung. Der aus der statischen Kennlinie abgeleitete Beruhigungsgrad gilt für alle Störungen der Klemmenspannung. Beim Gegenkompoundgenerator fällt die statische Klemmenkennlinie, weil die Hauptpole dem Belastungsstrom proportional entmagnetisiert werden. Magnetisierungsvorgänge sind aber nicht trägheitslos, sie brauchen Zeit. Die statische Klemmenkennlinie zeigt jetzt nur den jedem ruhenden Wert der Klemmenspannung zugeordneten ruhenden Strom richtig an. Bei schnellen und insbesondere bei den sprunghaften Aenderungen der Klemmenspannung treten während des zeitlichen Verlaufes der Stromänderung sehr viel grössere Stromschwankungen auf, als die, welche sich aus der statischen Kennlinie ablesen lassen.

Die statische Beruhigung im nicht trägheitslosen Stromkreis ist nur wirksam für ganz langsame Schwankungen der Klemmenspannung, wie sie z. B. durch die unruhige Führung der Elektrode von Hand hervorgerufen werden.

c) *Dynamische Klemmenkennlinie (Stosscharakteristik) dynamischer Beruhigungsgrad*

Es liegt nun nahe, für den nicht trägheitslosen Stromkreis einen dynamischen Beruhigungsgrad zu definieren, welcher die Rückwirkung einer zeitlich schnellen Störung der Klemmenspannung auf den Strom ausdrückt. Das Ziel wäre erreicht, wenn man für eine Stromquelle eine sogenannte dynamische Klemmenkennlinie messen könnte. Dann müsste man nur in der Definition des Beruhigungsgrades (2) die Steilheit der dynamischen Klemmenkennlinie einsetzen, und die Schweisstüchtigkeit eines Schweissgerätes liesse sich zahlenmässig eindeutig

und erschöpfend durch den Grad der statischen und dynamischen Beruhigung kennzeichnen.

Der Begriff der dynamischen Klemmenkennlinie (dynamische Charakteristik) hat etliche Verwirrung angerichtet, weil er nicht selten ins Gefecht geführt wird, ohne dass angegeben wird, was er bedeutet und unter welchen Voraussetzungen er gilt. In den letzten 6 Jahren sind wieder Aufsätze in der Fachliteratur erschienen, die diesem Uebelstand abhelfen wollen <sup>1)</sup>.

Ich glaube einem Bedürfnis zu entsprechen, wenn ich auf das dynamische Verhalten der Gleichstromquelle näher eintrete.

Wir wollen annehmen, die Klemmenspannung sei konstant, was einem ruhig brennenden Lichtbogen konstanter Länge entspricht. Es fliesst der durch die statische Klemmenkennlinie gegebene Ruhestrom, Fig. 3.

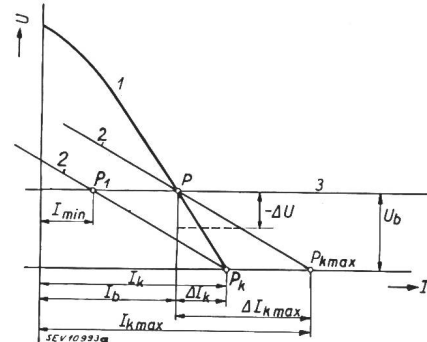


Fig. 3.

Statische und dynamische Charakteristik der Schweißstromquelle

- 1 Statische Klemmenkennlinie der Stromquelle.
- 2 Dynamische Klemmenkennlinien der Stromquelle, die eine durch den Betriebspunkt P, die andere durch den Kurzschlusspunkt P<sub>k</sub>.
- 3 Dynamische Lichtbogenkennlinie.

Die Klemmenspannung senkt sich jetzt aus irgendeinem Grunde in kurzer Zeit bis auf 0. Vor der Aenderung hat die statische Klemmenkennlinie den Strom I<sub>b</sub> richtig angegeben und erst einige Zeit nach der Vollendung der Spannungsänderung gibt sie den neuen, der Spannung Null entsprechenden statischen Kurzschlußstrom I<sub>k</sub> auch wieder richtig an. In der Zwischenzeit aber ist der Strom nach einem ganz bestimmten Zeitgesetz vom ursprünglichen Ruhewert zum neuen Ruhewert übergegangen, z. B. entsprechend Fig. 4. Während des Überganges tritt eine grösste Stromänderung ΔI<sub>kmax</sub> auf, die sehr stark von der stationären ΔI<sub>k</sub> abweichen kann. Wenn es gelingt, zu jeder schnellen Spannungsänderung die kurzzeitige grösste Stromänderung anzugeben, so ist eine Kennlinie gefunden, die man dynamische Klemmenkennlinie nennen kann, und die den gesetzmässigen Zusammenhang zwischen dem Betrag einer Spannungsänderung und der grössten durch sie verursachten, nur während eines Momentes vorhandenen Stromschwankung angibt. Diese grösste Stromschwankung hängt nun

<sup>1)</sup> K. Humburg: Die Kennlinien von Schweißstromerzeugern, Elektroschweiss, 1937, S. 107.

W. Scheuring und K. Haas: Neue Erkenntnisse über Schweisseigenschaften von Schweissmaschinen. Elektroschweiss, 1939, S. 185.

aber nicht nur vom Betrag der Spannungsschwankung und von den Konstanten der Stromquelle ab (Widerstand, Induktivitäten, gegenseitige Induktivitäten, Sättigungserscheinungen im Eisen), sondern auch vom zeitlichen Verlauf der Ursache der Störung, also vom zeitlichen Verlauf der Spannungsänderung. Solange dieser nicht festgelegt ist, gibt es zu jedem Betriebspunkt nicht eine, sondern unendlich viele dynamische Kennlinien, und es ist sinnlos, von einer dynamischen Kennlinie zu sprechen.

Wir kennen aber das Zeitgesetz der grossen und darum massgebenden schnellen Störungen der Klemmenspannung; es ist der Sprung. Die Klemmenspannung springt auf Null, wenn der Tropfen den Lichtbogen kurzschliesst und sie springt wieder auf den Wert der Brennspannung, wenn der Kurzschluss aufhört. Der Sprung bzw. Stoss, ist eine eindeutige und klare Kennzeichnung des zeitlichen Ablaufes der Störung.

Der Kurzschluss lässt sich auffassen als plötzliches Einschalten in Serie zur Klemmenspannung einer gleichgrossen aber entgegengesetzt gerichteten Klemmenspannung. Das Anspringen der Klemmenspannung vom Wert Null aus nach beendetem Kurzschluss auf den Wert der Brennspannung ist aufzufassen als das Einschalten einer Klemmenspannung vom Wert der Brennspannung. In dieser Betrachtungsweise unterscheiden sich Kurzschluss und Zündung nur durch das Vorzeichen der Stoßspannung und im stationären Zustand vor dem Schalten. Der Ausgangszustand vor dem Kurzschluss ist ein Betriebspunkt der statischen Charakteristik, z. B. der Punkt  $P$  in Fig. 3. Der Ausgangszustand vor der Wiederezündung ist der Kurzschlusspunkt  $P_k$  der statischen Charakteristik. Die Grundlage für die Berechnung ist jetzt gegeben und für gewisse einfachere Verhältnisse ist auch das Resultat einfach. Z. B. für Schweissgeneratoren von der Art der Gegencompoundgeneratoren mit einem geradlinig verlaufenden untern Teil der statischen Klemmenkennlinie gelten, sofern der Ausgangspunkt im geraden Teil der Kennlinie liegt, folgende Gesetzmässigkeiten: Die grösste Stromschwankung ist dem Betrag der Stoßspannung proportional. Die dynamische Kennlinie ist also eine Gerade, die durch den Ausgangspunkt der statischen Kennlinie geht. Die den verschiedenen Betriebspunkten einer statischen Kennlinie zugeordneten dynamischen Kennlinien sind parallele Geraden; alle haben dieselbe Steilheit und gehen durch die Betriebspunkte.

Jetzt können wir gleich wie für die statische Charakteristik den dynamischen Beruhigungsgrad  $B_d$  definieren, indem wir einfach in der vorn abgeleiteten Beziehung (2) die dynamische Steilheit

$$S_d = - \frac{\Delta U}{\Delta I_{max}} \text{ einsetzen.}$$

Die für Spannungsstösse geltende dynamische Charakteristik lässt sich experimentell auf einfache Weise bestimmen. Man belastet den Generator durch einen Ohmschen Widerstand, den man so regelt, dass der gewünschte Betriebspunkt  $P$  der

statischen Charakteristik mit der Spannung  $U_b$  und dem Strom  $I_b$  sich einstellt, entsprechend Fig. 3. Jetzt nimmt man den Kurzschlussvorgang oszillo-graphisch auf und findet z. B. einen Stromverlauf nach Fig. 4. Den grössten gemessenen Kurzschluss-

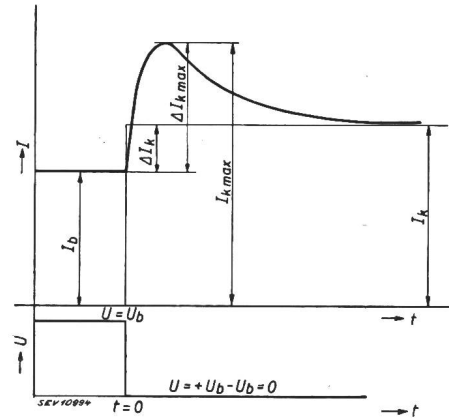


Fig. 4.  
Stromverlauf bei plötzlichem Kurzschluss des brennenden Lichtbogens  
(Stoßspannung  $- U_b$ )

stromwert  $I_{k max}$  trägt man in Fig. 3 auf der Stromachse ein und findet den Punkt  $P_{k max}$ . Die Verbindungslinie von  $P_{k max}$  mit dem Betriebspunkt  $P$  ist die dynamische Charakteristik für alle stossweisen Spannungsänderungen, ausgehend vom Betriebszustand  $P$ . Die dazu parallele Gerade durch den statischen Kurzschlusspunkt  $P_k$  ist die dynamische Klemmenkennlinie für alle Zündspannungsstösse, ausgehend vom Kurzschlusszustand. Jetzt lässt sich die Auswirkung des Zündstosses übersehen und man kann erkennen, ob der Lichtbogen unmittelbar nach der Zündung lebensfähig ist oder nicht. Unter der Annahme, die Zündspannung sei gleich der Brennspannung, ergibt der Schnittpunkt  $P_1$  zwischen der dynamischen Charak-

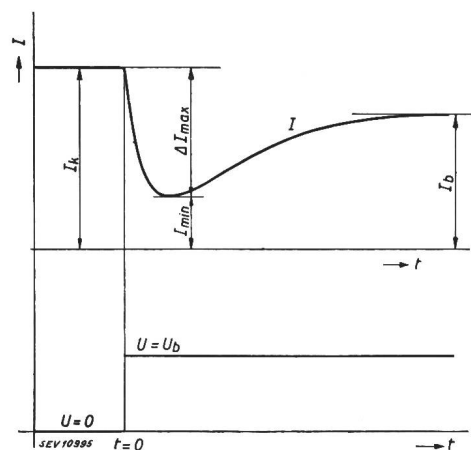


Fig. 5.  
Stromverlauf beim Zünden des Lichtbogens nach dem Tropfenübergang  
(Stoßspannung  $+ U_b$ )

teristik und der Horizontalen durch  $U_b$ , welche als dynamische Lichtbogencharakteristik aufzufassen ist, den kleinsten auftretenden Stromwert  $I_{min}$ . Der zeitliche Verlauf des Stromes ist durch Fig. 5 wie-

dergegeben. Liegt der Schnittpunkt rechts der Spannungsachse im positiven Stromgebiet, so ist  $I_{min}$  positiv; der gezündete Bogen brennt ungestört weiter, liegt er nahe der Spannungsachse, aber immer noch im positiven Stromgebiet, so ist  $I_{min}$  fast Null. Das sind gerade die Grenzbedingungen, für welche nach dem Zünden der Bogen nicht wieder löscht. Liegt jedoch der Schnittpunkt  $P_1$  im negativen Stromgebiet (links von der Spannungsachse), so möchte der Strom nach dem Zünden durch Null gehen und kurzzeitig negativ werden. Der Lichtbogen löscht aus und zündet nicht wieder, weil er jetzt Leistung abgeben müsste, was er als Verbraucher nicht kann. Durch das Aussetzen des Stromes wird der Stromkreis geöffnet und ein neuer Schaltvorgang eingeleitet. Die Klemmenspannung steigt jetzt je nach der Art der Erregung des Generators mehr oder weniger langsam auf den Leerlaufwert, ausgehend von einem Wert, der kleiner ist als die ursprüngliche Stoßspannung. Nackte Elektroden lassen sich unter diesen Bedingungen bestimmt nicht verschweissen, weil sich der Lichtbogen von selbst auch bei hoher Klemmenspannung nicht wieder zündet. Umhüllte Elektroden können sich nach dem Stromunterbruch dank der ionisierenden und wärmehaltenden Wirkung der Umhüllung wieder zünden (das wissen wir von der Wechselstromschweißung her), wenn der Spannungsanstieg nach dem Stromunterbruch schnell genug erfolgt. Aber auf jeden Fall sind es auch für umhüllte Elektroden schlechte Schweissbedingungen.

Versuche mit einem fremderregten gewöhnlichen Gegenkomponentgenerator mit geradliniger statischer Klemmenkennlinie haben bestätigt, dass tatsächlich nackte 2-mm-Elektroden gar nicht verschweisst werden können, wenn der Schnittpunkt  $P_1$  in die Nähe der Spannungsachse zu liegen kommt. Fig. 6 ist ein am Versuchsgenerator aufgenommenes

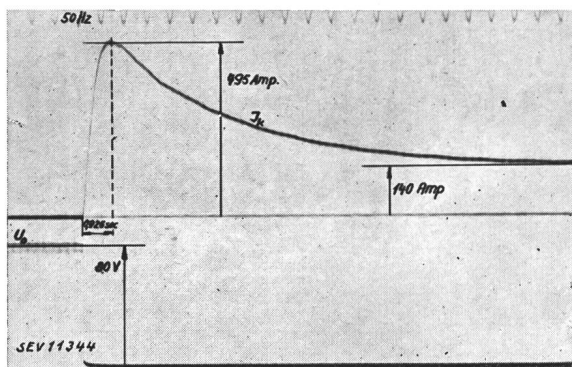


Fig. 6.

Normaler fremderregter Gegenkomponentgenerator  
als Versuchsgenerator  
Kurzschluss des leerlaufenden Generators

Oszillogramm; es zeigt den Verlauf des Belastungsstromes beim plötzlichen Kurzschluss des leerlaufenden Generators. Der Strom geht nach 0,026 s durch ein Maximum. Die Stromspitze beträgt das 3,5fache des statischen Kurzschlußstromes. Die Steil-

heit der dynamischen Kennlinie ist also nur das  $\frac{1}{3,5}$ fache der statischen Klemmenkennlinie.

#### d) Die Schweisstüchtigkeit

Wir sind jetzt in der Lage, die Schweisstüchtigkeit einer Stromquelle durch die beiden Gradmesser: durch die *statische* und die *dynamische Beruhigung* zu kennzeichnen.

Wie gross müssen die statische und die dynamische Beruhigung sein, damit ein Gleichstromgerät schweisstüchtig ist?

Auf Grund der Erfahrungen, die in vielen Versuchen mit der Netzschweißung gesammelt worden sind<sup>2)</sup>, können darüber Angaben gemacht werden.

Umhüllte Elektroden sind dank der Wirkung der Umhüllung weniger anspruchsvoll als blanke. Eine statische Beruhigung vom Werte 1 genügt, oder anders ausgedrückt, die langsamen Stromschwankungen werden nicht zu gross, d. h. die Schweissqualität leidet darunter nicht, wenn die Netzspannung doppelt so gross ist wie die mittlere Brennschmelzspannung. Die dynamische Beruhigung kann kleiner sein als die statische. Exakte Angaben darüber fehlen in der Fachliteratur. Ein markanter, sicher nicht zu unterschreitender Wert ist die dynamische Beruhigung, für welche beim Zündstoss der Strom gerade auf Null geht ( $P_1$  in Fig. 3 kommt auf die Spannungsachse zu liegen). Die dynamische Charakteristik hat in diesem Falle die Steilheit  $\frac{U_b}{I_k}$  und die dynamische Beruhigung ist etwas kleiner als 1; sie beträgt

$$B_d = \frac{U_b \cdot I_b}{U_b \cdot I_k} = \frac{I_b}{I_k} \quad (4)$$

Sie hat die Wirkung, dass der Schweißstrom theoretisch nie aussetzt, wenn als Brennschmelzspannung die höchste beobachtete Brennschmelzspannung zugrunde gelegt wird. Mit der so angesetzten minimalen Beruhigung wäre ein Schweissgenerator für eine bestimmte Elektrodenart, z. B. für normale umhüllte Eiselektroden schweisstüchtig. Ist er es aber auch für andere, z. B. für Spezialelektroden (rostfreier Stahl, Guss usw.)? Er ist es ganz gewiss, wenn er den hohen Ansprüchen, die die nackte Elektrode stellt, gerecht wird. Vom idealen schweisstüchtigen Generator, der als Universalgerät zum Verschweissen aller im Handel erhältlichen Eiselektroden bestimmt ist, sollte man Schweisstüchtigkeit auch für nackte Elektroden verlangen, auch wenn nackte Elektroden nur eine untergeordnete Rolle spielen.

Auf Grund von Versuchen mit der Netzschweißung kann als Mindestwert der statischen Beruhigung für blanke Elektroden ein Wert von ca. 1,5 angegeben werden. Die dynamische Beruhigung muss höher liegen. Für dünne Elektroden beträgt sie 2,5, für dicke (300 A) sogar etwa 3. Die im Vergleich zur umhüllten Elektrode grössere Unruhe der

<sup>2)</sup> Scheuring und Haas, Elektroschweiss. 1939, S. 185.

Bogenstrecke, die stärkere magnetische Blaswirkung, besonders wenn an grossflächigen Stücken gegen den Rand hin geschweisst wird, verlangen eine kräftige dynamische Beruhigung. Bei der Netzschweissung ist durch die festgelegte dynamische Beruhigung zu jeder Brennspannung der Mindestwert der Netzspannung gegeben. Der geübte Schweißer kann auch mit niedrigeren Netzspannungswerten gute Arbeit leisten, aber er empfindet das Schweißen als grob. Man kann die Netzspannung bis auf die durch die statische Beruhigung festgelegten Werte herabsetzen, wenn mit Hilfe einer richtig dimensionierten Drosselspule das dynamische Verhalten des Stromkreises verbessert wird (Mehrstellenschweissanlagen). Massgebend für die Wirksamkeit der Drosselspule ist das Verhältnis der Zeitkonstanten  $\frac{L}{R}$  des Stromkreises zu der Dauer der Spannungsstörung.

### 3. Anforderungen an den Schweissgenerator

Nachdem die Begriffe der statischen und dynamischen Beruhigung abgeklärt sind, können die Anforderungen an den Schweissgenerator formuliert werden.

Schon in den Anfängen der Lichtbogenschweiss-technik bemühte man sich um die Schaffung eines Schweissgenerators mit einer verlustlosen fallenden Klemmenkennlinie, also ohne Zuhilfenahme eines Ohmschen Widerstandes im Hauptstromkreis. Doch zeigte sich die Aufgabe als schwieriger, als sie oberflächlich betrachtet erscheint. Es ist nicht leicht, die folgenden Bedingungen gleichzeitig zu erfüllen.

1. Genügend grosse statische und dynamische Beruhigung für die ganze Regelweite.
2. Genügend weite Regulierfähigkeit des Schweißstromes.
3. Anstreben kleiner Gewichte aus wirtschaftlichen und praktischen Gründen (leichte Transporte).

So formuliert ist die Problemstellung klar. Sie war aber nicht so klar in den Anfängen der Schweiss-technik. Erst die Misserfolge mit dem Gegenkom- poundgenerator als Schweißstromquelle lenkten die Aufmerksamkeit der Fachleute auf den massgebenden Einfluss des dynamischen Verhaltens. Zwei Arten von Generatoren haben sich zu guten Schweissgeneratoren ausbauen lassen, der Gegen- kom- poundgenerator und der Quersfeldgenerator. Die erfinderische Tätigkeit zur Erreichung des ge- steckten Zieles war in den vergangenen 25 Jahren sehr rege und ist auch heute noch nicht abge- schlossen.

### 4. Der Gegenkom- poundgenerator

#### a) Zahlenbeispiel für das statische und dynamische Verhalten des normalen Gegenkom- poundgenerators

Das statische und dynamische Verhalten des ge- wöhnlichen fremderregten Gegenkom- poundgenerators lässt sich am einfachsten an einem Zahlenbei- spiel mit der Schaltung nach Fig. 7 zeigen.

Um den Einblick in die Zusammenhänge und den Berechnungsgang zu erleichtern, ist angenom-

men, dass die Hauptpole magnetisch nicht gesättigt sind, dass also zwischen Amperewindungen und ma- gnetischem Fluss Proportionalität bestehe. Im Leer- lauf besteht nur die Fremderregung durch die Hauptpolwicklung 2; sie verursacht die dem Er-

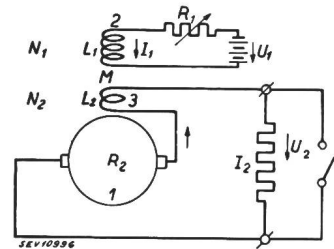


Fig. 7.

Schaltungsschema des gewöhnlichen Gegenkom- poundgenerators  
Spannungsgleichungen der beiden Stromkreise:

$$\text{Ankerkreis: } I_1 K_1 - I_2 (K_2 + R_2) - \frac{dI_2}{dt} L_2 + \frac{dI_1}{dt} M - U_2 = 0$$

$$\text{Fremderregter Kreis: } I_1 R_1 + \frac{dI_1}{dt} L_1 - \frac{dI_2}{dt} M - U_1 = 0$$

Konstanten der Stromkreise:

$K_1 = 16 \Omega$	$M = 0,01 \text{ H}$
$K_2 = 0,16 \Omega$	$L_2 = 2,3 \cdot 10^{-4} \text{ H}$
$R_2 = 0,022 \Omega$	$N_1 = 200 \text{ Windungen}$
$L_1 = 1,06 \text{ H}$	$N_2 = 2$

regerstrom  $I_1$  proportionale Leerlaufspannung  $U_{02}$

$$U_{02} = I_1 \cdot K_1$$

Die Gegenkom- poundwicklung 3 für sich allein würde im Anker eine negative EMK proportional dem Ankerstrom  $I_2$  erzeugen  $-E_{a2} = I_2 \cdot K_2$ .

Bei Belastung treten beide Zustände gleichzeitig auf. Die Klemmenspannung folgt dem gleichen ein- fachen Gesetz wie bei der Netzschweissung, sie ist gleich der Leerlaufspannung, vermindert um die dem Ankerstrom proportionale Gegenkom- pound-EMK und die Ohmschen Spannungsabfälle, die aber klein sind gegenüber der Gegenkom- pound-EMK.

Die statische Charakteristik des Gegenkom- poundgenerators verläuft, solange die Hauptpole schwach gesättigt sind, ebenso wie bei der Netz- schweissung. Der Proportionalitätsfaktor  $K_2$  (Kom- poundierungsfaktor) zwischen Ankerstrom und Gegenkom- pound-EMK hat die Dimension eines Ohmschen Widerstandes; er spielt dieselbe Rolle wie der Beruhigungswiderstand im Stromkreis der Netzschweissung, aber er ist verlustlos, denn die Leistung  $I_2^2 \cdot K_2$  geht nicht in Wärme über, sondern als mechanische Leistung an die Antriebswelle zu- rück.

Durch Regeln der Leerlaufspannung mit Hilfe des Widerstandes  $R_1$  im fremderregten Kreis und durch Aendern des Kompoundierungsfaktors  $K_2$ , z. B. durch Shuntung der Kompoundwicklung oder durch Verändern ihrer Windungszahl mit Hilfe von Anzapfungen lässt sich der geforderte Grad der Beruhigung einstellen. In statischer Hinsicht ist der Generator ganz einwandfrei.

Ein übersichtswise entworfener Gegenkom- poundgenerator nach Schema Fig. 7 mit den in der Legende angegebenen Konstanten hat für eine be- stimmte Regelstellung die in Fig. 8 wiedergegebene statische Klemmenkennlinie.



Die Leerlaufspannung ist 80 V, der statische Betriebsstrom für eine Klemmenspannung von 30 V ist 275 A; der statische Kurzschlußstrom beträgt 440 A. Die Klemmenkennlinie würde zum Verschweissen von umhüllten 6-mm-Elektroden passen, die eine Brennspannung von ca. 30 V haben und zu einer bestimmten Schweißarbeit z. B. 275 A verlangen. Der Verlauf des Belastungsstromes  $I_2$  beim plötzlichen Kurzschluss an den Klemmen (Stoß-

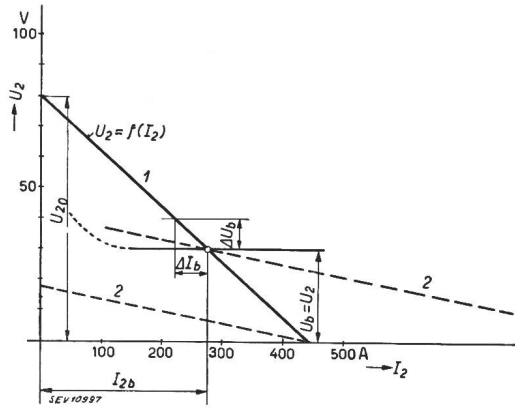


Fig. 8. Gegenkompoundgenerator. Zahlenbeispiel

- 1 Statische Charakteristik.
  - 2 Dynamische Charakteristiken.
- Statische Steilheit  $S_s = \frac{80}{440} = 0,182$   
 Dynamische Steilheit  $S_d = \frac{30}{760} = 0,0395$

spannung  $-U_2$ ) lässt sich rechnerisch durch die Lösung der unter Fig. 7 geschriebenen Spannungsgleichungen des Ankerstromkreises und des Erregerkreises finden, wobei die durch die statische Klemmenkennlinie gegebenen Anfangsbedingungen erfüllt sein müssen. Die Rechnungsaufgabe, ein typischer Fall des Einheitsstoßes ist ein Schulbeispiel für die Heavisidesche Operatorenrechnung.

Je nach den Konstanten des Stromkreises geht der Ankerstrom aperiodisch oder als gedämpfte Schwingung vom statischen Betriebswert zum statischen Kurzschlusswert über.

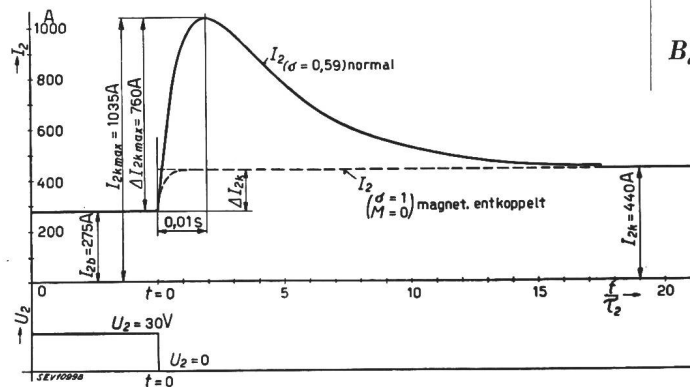


Fig. 9. Gegenkompoundgenerator  
 Plötzlicher Kurzschluss der Klemmenspannung  
 $U_2 = 30 \text{ V}$   
 Stoßspannung  $= -U_2 = -30 \text{ V}$

$$I_2 = 275 + U_2 \cdot 5,5 \left[ 1 + 8,7 \cdot e^{-\frac{t}{\tau_1}} - 9,7 \cdot e^{-\frac{t}{\tau_2}} \right] \text{ A}$$

$$\frac{1}{K_2 + R_2} = 5,5 \text{ } \Omega \cdot \text{s} \quad \tau_1 = 0,0185 \text{ s}; \quad \sigma = 1 - \frac{M^2}{L_1 L_2} = 0,59$$

$$\tau_2 = 0,053 \text{ s};$$

Für das Zahlenbeispiel verläuft der Belastungsstrom  $I_2$  aperiodisch nach dem Gesetz

$$I_2 = I_{2b} + \frac{U_2}{K_2 + R_2} \left[ 1 + A \cdot e^{-\frac{t}{\tau_1}} - (A+1) \cdot e^{-\frac{t}{\tau_2}} \right] \quad (5)$$

welches in Fig. 9 graphisch dargestellt ist, unter der

Annahme, dass vor dem Kurzschluss die Klemmenspannung  $U_2 = 30 \text{ V}$  betragen hat.

Der Faktor  $A$ , und die Zeitkonstanten  $\tau_1$  und  $\tau_2$  sind durch die Konstanten der Stromkreise gegeben.

Nach einer ebenfalls durch die Konstanten der beiden Stromkreise gegebenen Zeit von nur 0,01 s erreicht der Ankerstrom seinen höchsten Wert. Die grösste Stromzunahme beträgt das 4,6fache der statischen. Die Steilheit der dynamischen Charakteristiken  $\frac{U_2}{\Delta I_{2k \max}}$  ist viel flacher als die der statischen,

ihre Neigung ist das  $\frac{1}{4,6}$  fache der statischen. In

Fig. 8 sind die für den Kurzschlussvorgang und für den positiven Spannungsschoss geltenden dynamischen Charakteristiken gestrichelt eingetragen.

Beim sprunghaften Auftreten der Klemmenspannung  $+U_2$  ausgehend vom Kurzschlusszustand folgt der Stromverlauf ebenfalls dem Gesetz (5); an Stelle des Betriebsstromes  $I_{2b}$  steht jedoch der statische Kurzschlußstrom  $I_{2K}$  und  $U_2$  hat das negative Vorzeichen. Es lautet:

$$I_2 = I_{2K} - \frac{U_2}{K_2 + R_2} \left[ 1 + A \cdot e^{-\frac{t}{\tau_1}} - (A+1) e^{-\frac{t}{\tau_2}} \right] \quad (6)$$

und ist in Fig. 10 dargestellt für  $U_2 = +30 \text{ V}$ .

Schon nach  $2,65 \cdot 10^{-3}$  geht der Strom durch Null und wird negativ. Während ca. 0,03 s bleibt er negativ. Die negative Stromspitze von  $-320 \text{ A}$  ist sogar grösser als der Dauerstrom von  $275 \text{ A}$  für die Klemmenspannung  $+30 \text{ V}$ .

Als Ergebnis der Untersuchung ist festzuhalten: Der durch die statische Klemmenkennlinie nach Fig. 8 erreichte statische Beruhigungsgrad von

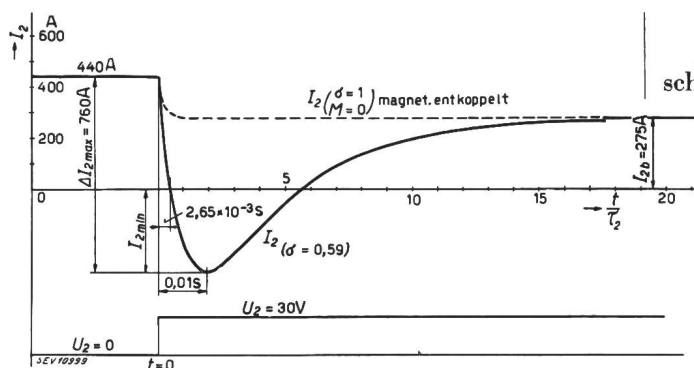
$$B_s = \frac{U_{02} - U_b}{U_b} = \frac{80 - 30}{30} = 1,67$$

ist hoch; er würde nach den Angaben von Abschnitt 2 d sogar für nackte Elektroden ausreichen. Dagegen ist der dynamische Beruhigungsgrad

$$B_d = \frac{S_d \cdot I_{2b}}{U_b} = \frac{-\Delta I_{2k \max} \cdot I_{2b}}{U_b \cdot \Delta I_{2k \max}} = \frac{I_{2b}}{\Delta I_{2k \max}} = \frac{275}{760} = 0,36$$

viel zu klein. Der mindestens nötige untere Grenzwert  $\frac{I_{2b}}{I_{2K}}$  wäre  $\frac{275}{440} = 0,625$ .

Der Generator ist als Schweißgenerator unbrauchbar.



c) Die Erregung  
Die Beschränkung auf die Fremderregung geschah nur, um einfache, übersichtliche Verhältnisse

Fig. 10.  
Gegenkompondgenerator  
Plötzliches Anspringen der Klemmenspannung  
Stoßspannung + U<sub>2</sub> = 30 V

$$I_2 = 440 - U_2 \cdot 5,5 \left[ 1 + 8,7 \cdot e^{-\frac{t}{\tau_1}} - 9,7 \cdot e^{-\frac{t}{\tau_2}} \right] \text{ A}$$

$$\tau_1 = 0,0185 \text{ s}$$

$$\tau_2 = 0,0053 \text{ s}$$

$$\sigma = 1 - \frac{M^2}{L_1 L_2} = 0,59$$

b) Ursache des schlechten dynamischen Verhaltens und Mittel zu dessen Verbesserung

Die Ursache des unzulässig schlechten dynamischen Verhaltens des gewöhnlichen Gegenkompondgenerators liegt in der magnetisch engen Kopplung der beiden Hauptpolwicklungen. Beide Wicklungen zusammen wirken als Transformator, welcher den Spannungsstoss vom Ankerkreis in den fremderregten Kreis überträgt. Alle Massnahmen zur Verbesserung des dynamischen Verhaltens des Generators beruhen auf einer mehr oder weniger vollständigen magnetischen Entkopplung der beiden Kreise. Eine unvollständige Entkopplung erhält man durch Erhöhung der magnetischen Streuung zwischen dem Ankerkreis und dem Erregerkreis durch die Verwendung von Drosselspulen oder durch Anbringen eines magnetischen Streupfades zwischen der fremderregten Wicklung und der Gegenkompondwicklung.

Die vollständige Entkopplung besteht in der Unterdrückung der gegenseitigen Induktivität der beiden Stromkreise. Dazu sind verschiedene Wege beschrritten worden. Eine Lösung besteht beispielsweise in der Anwendung eines sogenannten Reaktors, der nichts anderes als ein Transformator ist, dessen eine Wicklung in Serie mit der Kompoundwicklung und dessen andere in Serie mit der fremderregten Wicklung geschaltet wird, und zwar so, dass sich die Gegeninduktivität der Erregerwicklungen und die Gegeninduktivität des Reaktors gegenseitig in ihrer Wirkung aufheben. Eine andere Lösung ist die Spaltpolmaschine, indem fremderregte Wicklung und Kompoundwicklung auf zwei getrennten axial hintereinander oder am Ankerumfang nebeneinander liegenden Polen untergebracht sind. Beide Spulen kommen auf diese Weise in voneinander praktisch getrennte magnetische Kreise zu liegen, denn die gemeinsamen Teile der beiden magnetischen Kreise im Ankerjoch und im Statorjoch verbrauchen nur eine geringe magnetische Spannung.

Die Wirkung der vollständigen magnetischen Entkopplung in unserem Zahlenbeispiel ist verblüffend. Für gegenseitige Induktivität M = 0 verläuft der Strom nach den gestrichelten Kurven Fig. 9 und 10. Der Generator ist trägheitslos geworden, die statische Charakteristik ist auch die dynamische.

zu haben. Sie ist nicht schwerwiegend, denn auch die selbsterregten, für die Lichtbogenschweissung bestimmten Gegenkompondgeneratoren arbeiten wie fremderregt, nur ist die erregende Spannung durch Hilfsbürsten so am eigenen Anker abgenommen, dass eine vom Belastungsstrom unabhängige Spannung mit einer stromabhängigen kombiniert wird. Wirkt die stromabhängige Spannung im ent-

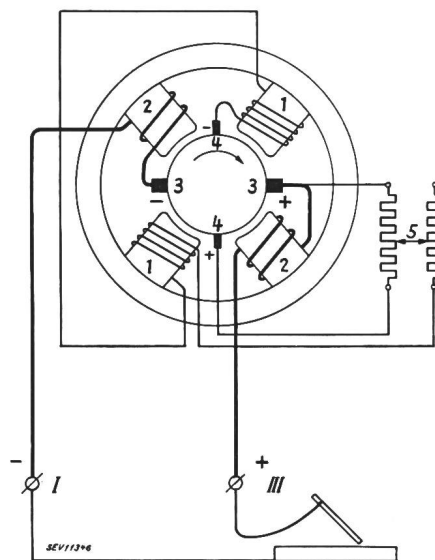


Fig. 11.  
Schweissgenerator Spaltpoltyp MFO

erregenden Sinne, so ist die Rückwirkung auf den Stromverlauf bei Spannungsstößen ganz ähnlich derjenigen, welche die magnetische Kopplung des fremderregten Kreises mit dem Ankerkreis mit sich bringt, also dynamisch verschlechternd. Eine stromabhängige kompoundierende Spannung dagegen wirkt dynamisch verbessernd.

d) Der MFO-Schweissgenerator <sup>3)</sup>

Die Schweissgeneratoren der Maschinenfabrik Oerlikon sind Gegenkompondgeneratoren mit einer prinzipiellen Anordnung nach Fig. 11. Der Erregerstromkreis ist gegenüber dem Hauptstromkreis praktisch vollständig magnetisch entkoppelt durch die erwähnte Spaltpolanordnung. Der Hauptpol ist in zwei nebeneinander liegende Teilpole aufgeteilt.

<sup>3)</sup> Der Oerlikon Gleichstromgenerator für Lichtbogenschweissen. Bull. Oerlikon, März/Juni 1940, Nr. 225.

Der eine (1) trägt die eigentliche Erregerwicklung, der andere (2) die Gegencompoundwicklung. Die Erregerwicklung erhält die erregende Spannung durch Hilfsbürsten (4).

Die Schweisstüchtigkeit genügt hohen Ansprüchen. Zum Schluss sind noch die zwei üblichen Oszillogramme wiedergegeben, die den Verlauf des Schweißstromes bei plötzlichem Kurzschluss des unbelasteten Generators (Fig. 12a) und den Verlauf der Klemmenspannung beim Abschalten des Kurzschlußstromes Fig. 12b) zeigen. Das Fehlen einer Kurzschlußstromspitze und die sofortige

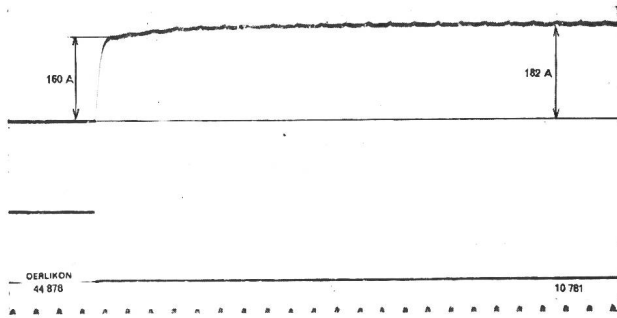


Fig. 12a.  
Verlauf des Schweißstromes bei plötzlichem Kurzschluss des unbelasteten Generators  
Am unteren Rand: Zeitmarken im Abstand von 0,02 s

Wiederkehr der Klemmenspannung bestätigen das praktisch trägheitslose Verhalten des Generators in der betreffenden Regelstellung.

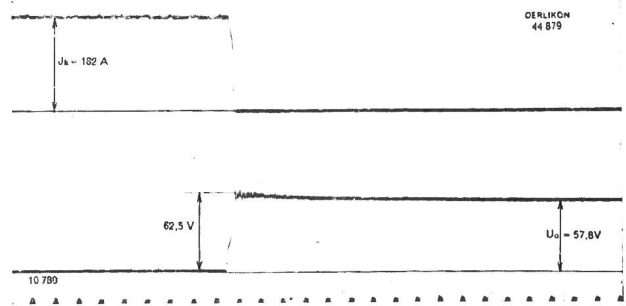


Fig. 12b.  
Verlauf der Klemmenspannung beim Abschalten des Kurzschlußstromes (Fig. 12a)  
Am unteren Rand: Zeitmarken im Abstand von 0,02 s

### 5. Zusammenfassung

Die Schweisstüchtigkeit von Gleichstromschweißgeneratoren von der Art der Gegencompoundgeneratoren kann durch zwei einer Regelstellung zugeordnete Zahlenwerte erfasst werden, nämlich durch den sogenannten statischen und den dynamischen Beruhigungsgrad.

## Erfahrungen beim Schweißen von Wasserturbinen

Referat, gehalten an der Diskussionsversammlung des SEV vom 5. Mai 1943 in Basel, von H. Oertli, Bern

621.791 : 621.24

*Massnahmen beim Schweißen von Rissen an Pelton-Schaufeln, an Grauguss-Schaufeln und Blech-Schaufeln von Francis-Turbinen und beim Einschweißen von Blechstücken in ein gusseisernes Francis-Laufrad. Erfahrungen über die Widerstandsfähigkeit von Schweißungen gegen Kavitationsanfressungen.*

*Soudure de fissures dans des aubes de turbines Pelton, des aubes en fonte grise et en tôle de turbines Francis, soudure de tôles sur une roue Francis en fonte de fer; méthodes appliquées. Expériences faites au sujet de la résistance des soudures aux attaques par cavitation.*

Die elektrische Schweissung ist ein vorzügliches Mittel zur Reparatur von Wasserturbinen, das wir uns heute nicht mehr wegdenken können. Eine saubere Schweissung allein genügt aber in vielen Fällen noch nicht, um den gewünschten Erfolg zu erreichen. Einige Beispiele aus der Praxis mögen dies zeigen; sie sind nicht neu; dafür haben sie den Vorteil, dass nun mehrjährige Erfahrungen über die beschriebenen Verfahren vorliegen. Dem einen mögen diese Beispiele seine eigenen Erfahrungen bestätigen, dem andern können sie vielleicht nützliche Winke und Anregungen für gleiche und ähnliche Fälle geben.

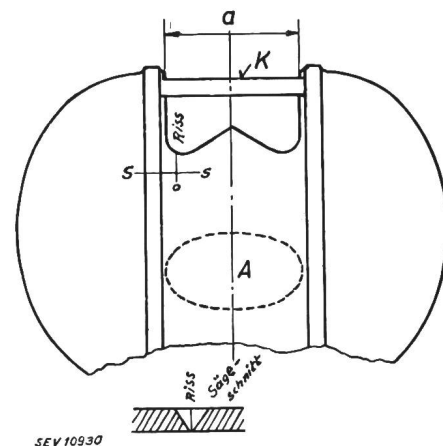
### 1. Risse an Schaufeln einer Pelton-turbine

Wegen Anfressungen wurden die Schaufeln einer Pelton-turbine bei der Eintrittskante geschweisst. Zwei Jahre nach diesen Schweissungen wiesen mehrere Schaufeln an der Eintrittskante Risse auf, wie Fig. 1 als Beispiel zeigt; nach neuer Schweissung rissen die Schaufeln nach verhältnismässig kurzer Zeit wieder. Wir mussten daher ein Verfahren zur Vermeidung neuer Risse suchen.

Offenbar waren die Risse — neben der Wirkung des Wasserstrahles — auf Zugspannungen in

der Eintrittskante zurückzuführen. Das Totglühen der Schaufeln zur Beseitigung innerer Spannungen kam nicht in Betracht; das Verfahren musste ohne Demontage der Schaufeln durchführbar sein.

Schweisst man einen Riss der Eintrittskante ohne besondere Massnahmen, so wird, auch wenn man



Schnitt S-S  
Fig. 1.

Als Vorbereitung zum Schweißen: Wärmen bei A und Ausspannen des Maules (Maulweite a) mit dem Keil K.