

Zeitschrift: Bulletin de l'Association suisse des électriciens
Herausgeber: Association suisse des électriciens
Band: 34 (1943)
Heft: 22

Artikel: Hochfrequenz-Telephon-Rundspruch
Autor: Steiger, O.
DOI: <https://doi.org/10.5169/seals-1057763>

Nutzungsbedingungen

Die ETH-Bibliothek ist die Anbieterin der digitalisierten Zeitschriften. Sie besitzt keine Urheberrechte an den Zeitschriften und ist nicht verantwortlich für deren Inhalte. Die Rechte liegen in der Regel bei den Herausgebern beziehungsweise den externen Rechteinhabern. [Siehe Rechtliche Hinweise.](#)

Conditions d'utilisation

L'ETH Library est le fournisseur des revues numérisées. Elle ne détient aucun droit d'auteur sur les revues et n'est pas responsable de leur contenu. En règle générale, les droits sont détenus par les éditeurs ou les détenteurs de droits externes. [Voir Informations légales.](#)

Terms of use

The ETH Library is the provider of the digitised journals. It does not own any copyrights to the journals and is not responsible for their content. The rights usually lie with the publishers or the external rights holders. [See Legal notice.](#)

Download PDF: 25.12.2024

ETH-Bibliothek Zürich, E-Periodica, <https://www.e-periodica.ch>

Die Impedanz der Leitung L_{Ost} muss möglichst genau durch ihre Nachbildung N_{Ost} am Differentialtransformator balanciert werden. Das gleiche gilt auch für L_{West} und N_{West} . Bei gutem Abgleich der Nachbildungen bleiben durch die verstärkten Ströme die Mittelpunkte der Transformatoren zueinander spannungslos. Ist hingegen der Abgleich unvollkommen, tritt an den Symmetriepunkten der Gabel eine Potentialdifferenz auf, die in der Gegenrichtung zu einem Rückfluss Anlass gibt. Auf das Signal der einen Richtung überlagert sich das gleiche Signal in der Gegenrichtung. Es treten Echoerscheinungen auf, die zu einem eigentümlichen «Hallen» der Zweidrahtleitung führen. Die Rückkopplung kann bei schlechtem Leitungszustand oder bei schlechter Einstellung der Nachbildungen bis zur Selbsterregung der Leitung führen. Die Leitung pfeift dann in einer bestimmten Tonhöhe, die der meistgestörten Frequenzlage entspricht.

Eine Zweidrahtleitung kann aus diesen Gründen nicht beliebig verstärkt werden. Die Verstärkung darf nur so hoch sein, dass Rückkopplungserscheinungen auf alle Fälle die Qualität der Uebertragung nicht stören. Aus diesen Gründen ist es im allgemeinen nicht möglich, die Restdämpfung von Leitungen mit mehr als 3 Verstärkern kleiner als 0,8 Neper zu halten. Man verlangt auch, dass eine be-

triebsmässige Stabilität von mindestens 0,4 Neper vorhanden ist, d. h. es soll möglich sein, an einem der eingeschalteten Verstärker, gleichzeitig in beiden Sprechrichtungen, den Verstärkungsgrad um 0,4 Neper zu erhöhen, ohne dass «Pfeifen» eintritt.

(Der letzte Versuch zeigte die Verständlichkeitsverminderung bei der Verringerung der betriebsmässigen Stabilität verstärkter Leitungen. Die Aufnahme war auf einer 450 km langen Zweidrahtleitung gemacht worden, auf der 4 Linienverstärker eingeschaltet waren. Die Leitung führte vom Studio Bern über Zürich nach St. Gallen und auf einer angeschalteten ähnlichen Leitung zurück ins Studio Bern.)

Durch Verschlechterung einer der Nachbildungen wurde die betriebsmässige Stabilität kontinuierlich bis zum Pfeifpunkt gesenkt und langsam wieder normal gestellt. Man hörte die Aufnahme im Rahmen eines Telefongesprächs.)

Gute Stabilität wird erreicht durch gute Verstärkeranlagen und homogene Kabelleitungen. Beim Kabelausgleich spielt daher auch die Homogenisierung der Betriebskapazitäten eine Rolle.

An Problemen und Aufgaben ist man bei der Telephonie wohl nie verlegen. Gerade die Qualitätsverbesserung des Telephons bietet dem Fernsprechtechniker eine dankbare Aufgabe.

Meinem Assistenten, Herrn Valloton, und Herrn Bauer vom Studio Bern danke ich für die tatkräftige Unterstützung bei der Aufnahme der Schallplatten, ferner den Sprechern.

Hochfrequenz-Telephon-Rundspruch

Vortrag, gehalten an der 2. Tagung für elektrische Nachrichtentechnik am 4. September 1943, in Bern,
von O. Steiger, Bern

621.395.97.029.5

Dem starken Bedürfnis nach störungsfreiem Rundfunkempfang wurde im Jahre 1932 durch Einführung des niederfrequenten Telephonrundspruchs entsprochen. Die diesem System aus prinzipiellen Gründen anhaftenden Mängel führten, trotz der grossen Ausbreitung, im Jahre 1940 zur Einführung eines neuen Systems, des hochfrequenten Telephonrundspruchs, dessen grundsätzlicher Aufbau in der vorliegenden Arbeit geschildert wird.

En vue de réaliser une réception radiophonique exempte de parasites, on a procédé, en 1932, à l'introduction de la télédiffusion à basse fréquence. Ce système a connu un très grand succès, mais il présentait certains défauts inhérents, ce qui a conduit, en 1940, à l'application d'un nouveau système de télédiffusion à haute fréquence, décrit dans cet article.

Die Entwicklung des drahtlosen Rundspruchs, die nach dem letzten Weltkrieg in überstürztem Tempo einsetzte, wurde bald wieder stark verlangsamt, weil der Empfang trotz allen technischen Fortschritten ständig durch Störungen beeinträchtigt wurde.

Der enorme Aufschwung des im Anfang der dreissiger Jahre eingeführten Telephonrundspruchs zeigte das allseitig dringende Bedürfnis nach störungsfreiem, qualitativ hochwertigem Rundspruchempfang.

Der Telephonrundspruch benützt als Ausbreitungsmedium die Adern des Telephonleitungsnetzes, das zufolge seiner guten Erdsymmetrie hohe Uebergangsqualität verbürgt. Die Uebertragung erfolgt tonfrequent und kann daher nur ausserhalb der Gesprächszeit stattfinden. Der Rundspruchempfang wird unterbrochen, solange die Leitung des Abonnenten durch ein Gespräch belegt ist. Zu diesem Nachteil kommt noch ein zweiter, nämlich die Anschaffung eines speziellen Telephon-Rundspruchempfängers.

Für die Uebertragung der Rundfunkdarbietungen von den Studios bis zu den Telephonzentralen dient ein spezielles Musikleitungsnetz, dessen Adern in die Telephonkabel eingebaut sind. Wo keine neuen Kabel verlegt wurden, sind vorhandene Aderpaare für die Musikübertragung umgebaut worden. Der Umstand, dass für jedes Programm ein eigenes Musikleitungsnetz nötig ist, lässt den grossen Umfang des bestehenden Netzes, sowie den Leitungsbedarf für dessen weiteren Ausbau erkennen.

Schon wenige Jahre nach der Einführung des Telephonrundspruchs nahm die Sektion für Versuche der Schweiz. Telephonverwaltung die Vorarbeiten für ein verbessertes Telephon-Rundspruchsystem auf. Die Fortschritte der Verstärker- und Filtertechnik eröffneten damals die Möglichkeit, die grossen Dämpfungen des Telephonleitungsnetzes für höhere Frequenzen, bis ins Rundspruchgebiet hinein, zu meistern.

An das neue hochfrequente Telephon-Rundspruchsystem musste die Forderung auf Empfang mit normalen Radioapparaten gestellt werden, damit

der Abonnent inskünftig nach Belieben auch den drahtlosen Rundspruch weiterhin über seine Antenne empfangen könne. Damit war zugleich auch der technische Aufbau, nämlich ein amplitudenmoduliertes System mit Ausbreitung der Träger und beider Seitenbänder, festgelegt.

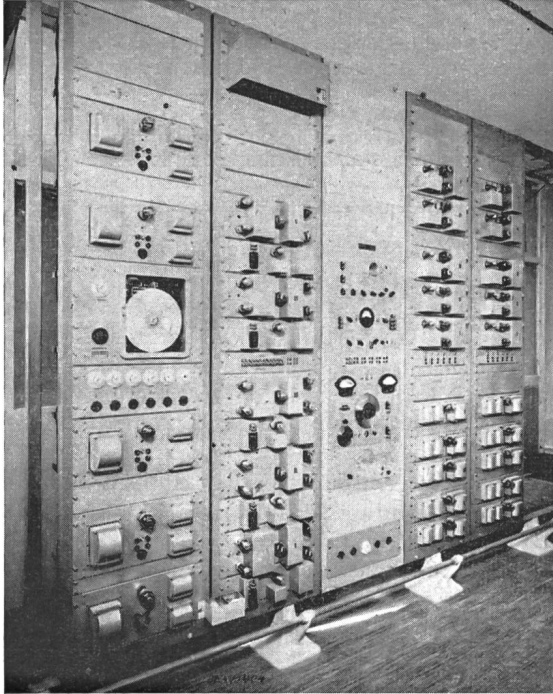


Fig. 1.
Sender Bern

Das neue System hat seinen eigenen Frequenzbereich und wird dadurch von der Telephonie vollständig unabhängig. Es hat nur noch die Ausbreitungswege mit ihr gemeinsam. Der Abonnent kann gleichzeitig und ohne irgendwelche gegenseitige Störung telephonieren und Rundspruch empfangen. Ebenso fällt die Programmwahl weg, weil jedes Programm seinen eigenen Träger erhält. Alle Träger werden gleichzeitig ausgestrahlt und damit löst sich auch das Problem der unabhängigen Mehrfachanschlüsse.

Das Telephonleitungsnetz besteht aber nicht nur aus Kabeln, sondern auch aus Freileitungen. In der Regel ist die Leitungsführung gemischt, indem die von der Zentrale ausgehenden Kabelleitungen nicht bis zu den Wohnungen der Abonnenten, sondern nur bis zu den sogenannten Kabelverteilpunkten geführt sind. Von dort geht es über Freileitungen bis zu den Teilnehmeranschlüssen. Hier besteht nun Kollisionsgefahr mit dem drahtlosen Rundspruch, indem diese Freileitungen als Empfangs- oder Sendantennen wirken können. Zudem weiss man, dass die automatische Wahl mit der Nummernscheibe und auch die in der Zentrale hierdurch bedingten Wählerbewegungen und Schaltvorgänge sowohl auf Kabelleitungen als auch ganz speziell auf Freileitungen hochfrequente Störungen verursachen.

Da das neue System dem alten in bezug auf Störfreiheit und Uebertragungsqualität in keiner Weise

nachstehen darf, musste die Versuchssektion durch ausgedehnte Untersuchungen und Messreihen alle kritischen Punkte abklären und die technischen Einzelbedingungen festlegen, bevor die praktische Verwirklichung an die Hand genommen werden konnte.

Im Jahre 1938 wurden die Ergebnisse dieser Untersuchungen mit einem kleinen Versuchssender zu drei Programmen und etwa 50 Abonnenten in Bern praktisch überprüft. Anschliessend wurde das neue System mit einem etwas stärkeren Sender und 5 Programmen an der Landesausstellung 1939 demonstriert.

Inzwischen entstand das definitive Modell des Senders Bern mit einer Ausgangsleistung, die die Speisung von 4000 Abonnenten erlaubt. Durch den Kriegsausbruch verzögerte sich die Inbetriebsetzung bis Anfang 1940.

Am Sender Bern (Fig. 1) ist bereits der definitive Aufbau des Systems grundsätzlich verwirklicht. In 5 getrennten Oszillatoren wird je eine Trägerfrequenz erzeugt und zusammen mit einem niederfrequenten Programm den 5 Modulatorstufen zugeleitet. Die 5 niederfrequenten Programme werden dem Musikleitungsnetz entnommen und über eine Niederfrequenz-Verstärkerstufe auf den nötigen Pegel gebracht. Anschliessend werden die 5 modulierten Träger einzeln in sogenannten Kanalverstärkern auf den Ausgangspegel gebracht und über Bandfilter auf eine Sammelschiene geschaltet (Fig. 2).

Die Träger waren im Bereich der langen Wellen zwischen 850 und 1700 m oder 150 und 350 kHz so verlegt, dass Interferenzen mit den drahtlosen Sendern dieses Gebietes möglichst unwahrscheinlich wurden.

Man war damals noch nicht sicher, ob nicht in speziell ungünstigen Fällen auf langen Freileitungen dennoch störende Interferenzen mit fremden Sendern entstehen könnten. Alle Oszillatoren und auch

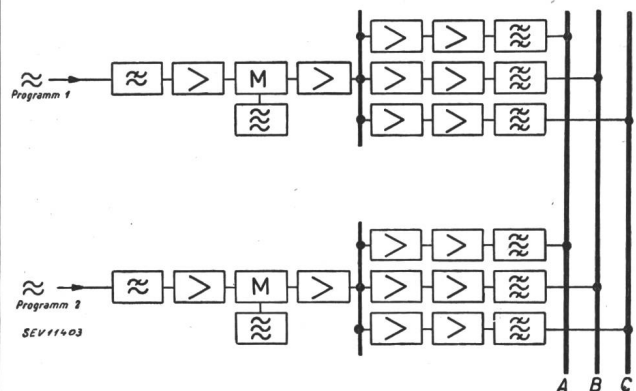


Fig. 2.
Sender Bern (Prinzipschema)
A, B, C Sammelschienen.

die Ausgangsbandfilter wurden daher so gebaut, dass die Träger, um solche Interferenzen ausserhalb der übertragenen Seitenbänder verlegen zu können, jederzeit innerhalb plus oder minus 10 kHz verschiebbar waren.

Diese Vorsichtsmassnahme erwies sich in der Folge als überflüssig und es zeigte sich, dass viel eher Interferenzpfeifen zufolge der gewählten unregelmässig verteilten Trägerabstände zu befürchten waren.

Beim Sender St. Gallen, der im Jahre 1941 in Betrieb gesetzt wurde, beliess man den gewählten elektrischen Aufbau und auch die Ausgangsleistung unverändert. Hingegen wurde durch die Versuchssektion ein verbesserter Frequenzplan geschaffen, der unveränderte Interferenzsicherheit mit fremden Sendern bot, jedoch auch Eigeninterferenzen durch Einführung eines festen Trägerabstandes von 33 kHz vermied.

Der nächste Sender, der im letzten Jahr in Chur (Fig. 3) in Betrieb genommen wurde, basiert auf demselben Frequenzplan entsprechend den ersten Betriebserfahrungen von St. Gallen, die zum Entschluss führten, die gewählte Frequenzverteilung als endgültig zu betrachten. Als einzige prinzipielle

Hochfrequenz - Telephonrundsprach - Netzgruppen (Fig. 4).

Der Sender bildet immer das Zentrum einer Netzgruppe. Er speist nicht nur die ortsansässigen Abonnenten, sondern über spezielle Ausgänge auch die

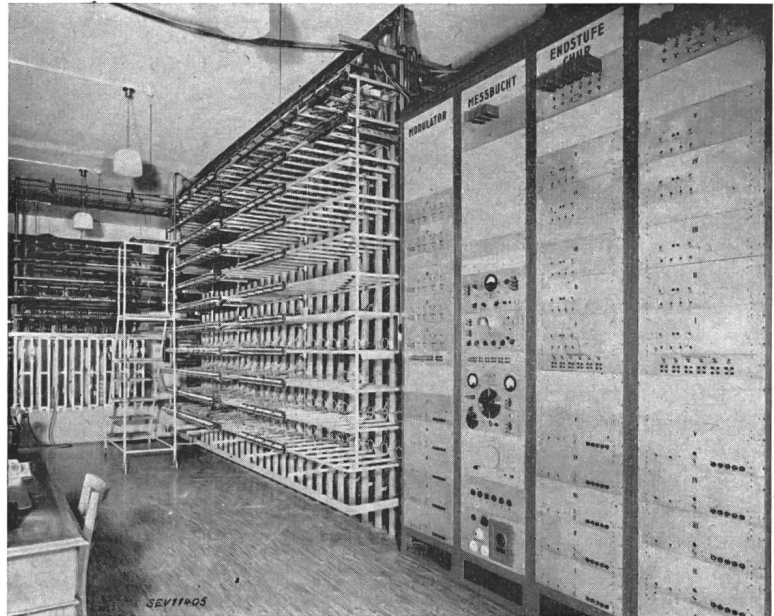


Fig. 3.
Sender Chur mit Hauptverteiler

Neuerung wurde die Quarzsteuerung der Trägeroszillatoren eingeführt.

Ursprünglich war vorgesehen, den hochfrequenten Telephonrundsprach nur in Städten und grossen Ortschaften einzuführen, weil dort das Bedürfnis nach störfreiem Empfang am grössten ist. Die politische Lage unseres Landes gab der Entwicklung des neuen Systems bald ein wichtigeres Ziel, nämlich die Betreuung jener Gebiete, die zufolge un-

abgehenden Verbindungsleitungen. Es lag nahe, hiefür in erster Linie vorhandene abgeschirmte Musikleitungsadern vorzusehen, weil die Abschirmung minimale Geräuschpegel verspricht. Versuche an solchen Leitungen zeigten, dass zufolge des für unsere Zwecke ungünstigen Verhältnisses zwischen Dralllänge des Aderpaares und Steighöhe der Abschirmung die kilometrische Dämpfung so hoch wird, dass sie mit den verfügbaren Hochfrequenz-

leistungen nicht mehr beherrscht wird. Man benützt heute gewöhnliche entpupinisierte Bezirksleitungsaderpaare. Der Umstand, dass die meisten unserer Bezirkskabel pupinisiert sind, erweist sich für unsere Zwecke als günstig, weil die Pupinisierung mit

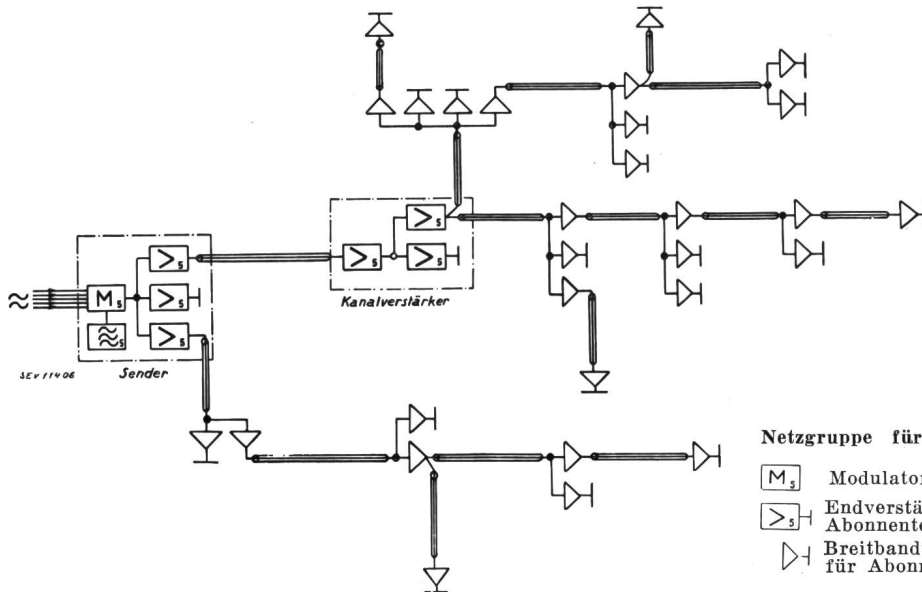


Fig. 4.
Netzgruppe für Hochfrequenz-Telephonrundsprach

- M_s Modulatorgestell
- Endverstärkergestell mit Speiseschiene für Abonnenten
- Breitbandverstärker mit Speisesammelschiene für Abonnenten

günstiger topographischer Verhältnisse von unseren Landessendern nur mit ungenügender Feldstärke erreicht werden können. Das führt zur Versorgung kleinerer Ortschaften und damit zur Bildung von

ihrer niedern Grenzfrequenz die Verbreitung hochfrequenter Störschwingungen im Kabel unterdrückt und damit der anfänglich gefürchtete Geräuschpegel viel tiefer als erwartet, herabgedrückt wird.

Massgebend für die Pegelhaltung auf solchen Verbindungsleitungen ist die höchste übertragene Trägerfrequenz. Wir müssen hierfür mit einer Dämpfung von ca. 0,5 Neper pro km rechnen. Am Ausgang der Leitung darf die Trägerspannung einen Minimalbetrag nicht unterschreiten, damit ein genügender Abstand vom Geräuschpegel gewährleistet ist. Soweit die zur Verfügung stehende Leistung ausreicht, können Verbindungsleitungen zur Speisung parallel geschaltet werden.

In den Unterzentralen werden die ankommenden modulierten Trägerspannungen in sogenannten Breitbandverstärkern verstärkt. Die Ausgangsleistung dient wiederum zur Speisung von Rundfunkabonnenten der Ortsteilnehmerschaft und von Verbindungsleitungen zu den nächsten Zentralen.

Breitbandverstärker ist eigentlich nicht der richtige Name, weil er kein breites Frequenzband (1 Oktave) zu verstärken hat. Gelten lassen kann man diesen Namen nur im Gegensatz zum Kanalverstärker, der lediglich einen einzelnen modulierten Träger zu verstärken hat. Die gleichzeitige Verstärkung mehrerer Träger bedingt jedoch spezielle Eigenschaften, die bewirken, dass sich die einzelnen Träger nicht gegenseitig beeinflussen, technisch ausgedrückt, damit keine Kreuzmodulationsprodukte entstehen. Es ist ohne weiteres klar, dass dies nur mit einer Verstärkerkennlinie erreicht werden kann, die im ausgereichten Bereich linear ist. Der Verstärker muss linearisiert werden. Das erreicht

man durch Gegenkopplung, d. h. ein Teil der verstärkten Spannung wird wieder dem Eingang zugeführt und dort mit der ankommenden Spannung 180° phasenverschoben nochmals verstärkt. Die praktische Verwirklichung dieser Phasenverschiebung ist nicht ganz einfach. Das erste Verstärkermodell, das seit fast 2 Jahren im Betrieb steht, gab am Ausgang ca. $1\frac{1}{2}$ W linearisierte Leistung ab, das letzte, dritte, Modell bringt gut 6 W heraus, und genügt für die Speisung von ca. 200 Rundspruchteilnehmern (Fig. 5).

Sind in einer Unterzentrale mehr als 200 Rundspruchteilnehmer zu speisen, schaltet man mehrere Breitbandverstärker eingangseitig parallel

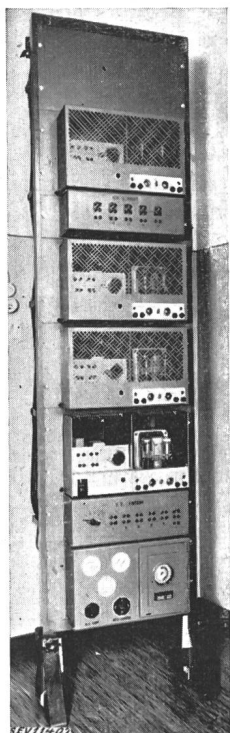


Fig. 5.
Breitbandverstärkergestell

und verteilt die Teilnehmer auf die einzelnen Verstärker. Hat man einen Ort, z. B. Rorschach, der vom Sender St. Gallen aus gespeist wird und gegen 1000 Abonnenten aufweist, so lohnt es sich, einen Kanalverstärker aufzustellen, der Ausgangsleistungen wie ein Sender abgeben kann.

Der Kanalverstärker (Fig. 6) besteht aus 5 unabhängigen Einzelverstärkern, von denen jeder einen der modulierten Träger verstärkt. Jedem dieser Einzelverstärker ist ein Bandfilter vorgeschaltet, das den zugehörigen Träger aus dem ankommenden Frequenzgemisch heraussiebt. Die Eingänge der

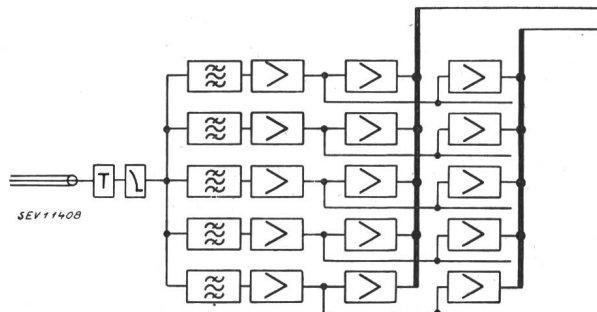


Fig. 6.
Kanalverstärker (Prinzipschema)

Bandfilter liegen parallel am Kabelausgang. Die Ausgänge der Einzelverstärker sind, genau wie beim Sender, über Bandfilter auf eine Sammelschiene geschaltet, von der aus wieder Abonnenten oder abgehende Verbindungsleitungen gespeist werden.

Bei den Abonnenten muss dafür gesorgt werden, dass alle Empfänger ungefähr gleiche Hochfrequenzspannungen (ca. 25 mV pro Träger) erhalten. Man hat für die Abonnentenleitungen mit Längen zwischen 50 m und etwa 5 km zu rechnen. Die grosse kilometrische Leitungsdämpfung zwingt daher zur Gruppierung der Abonnenten entsprechend den Leitungslängen. Vorerst bildete man 3 Gruppen, A, B und C. Später zeigte der Betrieb, dass die Zufügung einer Gruppe D für ganz kurze Leitungen von Vorteil ist.

Jede Abonnentenleitung wird über einen separaten Transformator gespeisen. Alle Transformator-eingänge liegen parallel an der Hochfrequenz-Sammelschiene. Die Uebersetzungsverhältnisse dieser Transformatoren werden entsprechend der Abonentengruppe, für die sie bestimmt sind, abgestuft. Wir haben daher A-, B-, C- und D-Transformatoren.

An den Speisepunkten der Leitungen muss dafür gesorgt werden, dass die Hochfrequenzenergie nicht in die Zentrale, sondern nur zum Abonnenten läuft. Ein symmetrisches Filter, das am Speisepunkt in die Leitung eingefügt wird, sperrt den Zugang zur Zentrale für die Hochfrequenz, lässt aber niederfrequente Sprechströme ungehindert passieren. Dieses Filter — wir nennen es Zentralenfilter — hat eine weitere willkommene Eigenschaft: Es verhindert die durch die Wahlvorgänge in der Zentrale entstehenden hochfrequenten Störspannungen am Austritt auf die Teilnehmerleitung, schafft also einen grossen Geräuschabstand.

Anfänglich wurden die Zentralenfilter mit den zugehörigen Speisetransformatoren einzeln auf besondere Filtergestelle montiert. Sowohl die Leitungs- als auch die Zentralenseite jedes einzelnen Filters musste über eine spezielle Kablage auf Lötösen-

stripse im Hauptverteiler geführt werden. Man kann sich leicht vorstellen, was für Kabelbündel entstehen, wenn ein Gestell mit z. B. 2000 Einzelfiltern auf den Hauptverteiler überführt werden muss. Dazu kommen dann noch die Ueberführungen im Hauptverteiler selbst.

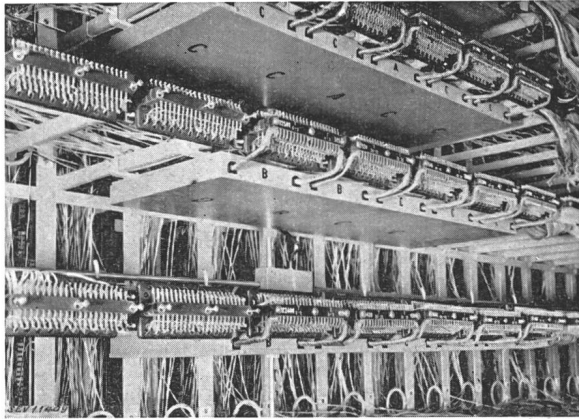


Fig. 7.

Zentralfilterkasten für 50 Abonnenten im Hauptverteiler eingebaut

Um hier zu minimalem Aufwand zu gelangen, hat man die Zentralenfilter kompakter aufgebaut und in Filterkasten zu 20 oder 50 Filtern zusammengefasst. Diese Filterkasten können im Hauptverteiler selbst montiert werden (Fig. 7). Die Filterzuführungen gehen nun direkt auf die Lötösenstripse und die grosse Ueberführungskablage wird überflüssig. Es gelingt auf diese Weise, auch die Rundspruchstripse günstiger zu plazieren, so dass auch im Hauptverteiler selbst ein Minimum an Mehraufwand für Ueberführungsdraht erreicht wird.

Am Ende der Leitung, beim Abonnenten, liegt parallel zur Teilnehmerstation die Teilnehmersteckdose (Fig. 8). Diese enthält den Hochfrequenz-Kopplungstransformator und einen Umschalter.



Fig. 8.

HF-TR-Teilnehmersteckdose für Unterputz Mod. 1943

Ferner werden der Hochfrequenzeingang des Empfängers und Zuleitung zur Antenne sowie die Schutz Erde angesteckt. Die beiden Stellungen des Umschalters verbinden den Empfänger für Tele-

phon-Rundspruchempfang mit der Leitung und für drahtlosen Empfang mit der Antenne (Fig. 9).

Der Impulskontakt verursacht bei Betätigung der Nummernscheibe hochfrequente Störspannungen. Die Teilnehmerstation jedes Telephon-Rundspruchabonnenten muss daher entstört werden. Die Ent-

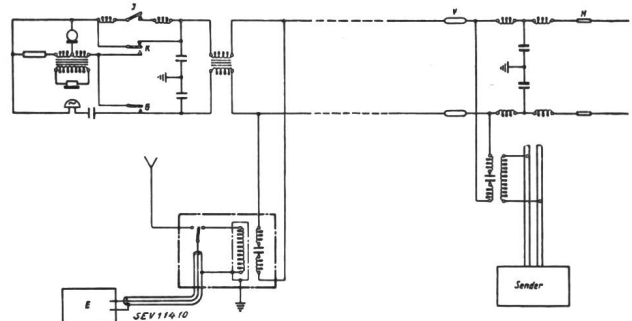


Fig. 9.

Teilnehmeranschluss (Prinzipschema)

störungsschaltung stellt im Prinzip ein symmetrisches Filter gleicher Art und gleicher Funktion wie das Zentralenfilter dar. Sie liegt am Eingang der Station zwischen Leitung und Impulskontakt.

Dort wo Teilnehmerkabel in Freileitungsstränge überführt werden, kommt es vor, dass die hochfrequente Uebersprechdämpfung zu gering ist, so dass Wählergeräusche der Nachbarleitungen auf der Telephon-Rundspruchleitung stören. In solchen Fällen werden alle Stationen dieses Stranges entstört.

In den grossen Städten werden beide Telephon-Rundspruchsysteme betrieben. In der Netzgruppe ist dies aber meist nicht lohnend. Im St.-Gallischen Rheintal und im Bündnerland wurde daher bei der Einführung des hochfrequenten Telephonrundspruchs das alte System aufgehoben. Man kann nun den Abonnenten des alten Systems, die den Spezialempfänger seinerzeit erwerben mussten, nicht zumuten, einen Radio anzuschaffen. Die

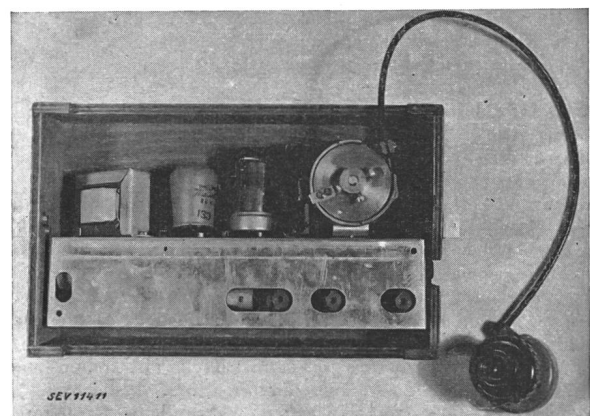


Fig. 10.

HF-TR-Zusatzkästchen, Rückansicht offen

Versuchssektion hat daher, um diesen Schwierigkeiten zu begegnen, ein Hochfrequenz-Vorsatzkästchen (Fig. 10) geschaffen, das die Verwendung der alten Telephon-Rundspruchempfänger auch im

neuen System erlaubt. Das Vorsatzkästchen¹⁾ durfte, um die Wirtschaftlichkeit des Systems nicht in Frage zu stellen, nur minimale Gestehungskosten beanspruchen. In Anbetracht des primitiven Aufwandes stellt es daher eine sehr elegante Lösung dar, deren einziger Nachteil eine gewisse Spannungsempfindlichkeit ist. Diese erfordert präzisere Einstellung der ankommenden Hochfrequenzspannung und vermehrten Aufwand für die Ueberwachung der Pegelhaltung.

¹⁾ Bull. SEV 1943, Nr. 21, S. 649.

Das von der Versuchssektion der schweizerischen Telephonverwaltung entwickelte Hochfrequenz-Telephon-Rundspruchsystem stellt in jeder Beziehung eine eigene schweizerische Lösung dar. Es hat trotz der zeitbedingten Behinderung der Entwicklung bereits auf einen bemerkenswerten Grad von Vollkommenheit und Betriebssicherheit gebracht werden können. Trotz alledem sind bereits verschiedene Probleme in Bearbeitung, deren Verwirklichung erhebliche Fortschritte sowohl in technischer, als auch in wirtschaftlicher Hinsicht bringen wird.

Das Postulat Klöti über die Ausnützung der Wasserkräfte vor dem Ständerat

627.8.09(494)

Das Postulat Klöti kam am 22. und 29. September vor dem Ständerat zur Behandlung. Wir geben im folgenden aus dem stenographischen Bulletin einige wichtige Punkte dieser Verhandlungen wieder, namentlich diejenigen, aus denen der Standpunkt des Motionärs und der des Bundesrates hervorgeht.

(Eine beschränkte Anzahl Exemplare des vollständigen stenographischen Bulletins steht Interessenten bei der gemeinsamen Geschäftsstelle des SEV und VSE, Seefeldstr. 301, Zürich 8, zur Verfügung.)

Das Postulat Klöti lautet:

Der Bundesrat wird eingeladen, zu prüfen und beförderlich zu berichten, ob es nicht geboten sei, dass der Bund zusammen mit den grösseren Elektrizitätsunternehmungen und Verbrauchergruppen ein gesamtschweizerisches Unternehmen ins Leben rufe, das die Aufgabe hätte, die Werke zur Ausnützung der noch verfügbaren bedeutenderen Wasserkräfte zu projektieren, in der dem Landesinteresse entsprechenden Reihenfolge zu erstellen und zu betreiben.

Mitunterzeichner: Schaub, Wenk.

Le Conseil fédéral est invité à présenter le plus tôt possible un rapport sur la question suivante: Ne serait-il pas indiqué que la Confédération créât, avec le concours des grandes entreprises d'électricité et des grands groupements de consommateurs, une entreprise générale qui aurait pour tâche d'établir des projets d'usines permettant d'utiliser les forces hydrauliques — considérables — qui sont encore disponibles, puis de construire et d'exploiter ces usines dans l'ordre imposé par l'intérêt du pays?

Cosignataires: Schaub, Wenk.

Ständerat Klöti, Zürich, begründet das Postulat folgendermassen: Die Schwierigkeiten der Kohlenversorgung in der gegenwärtigen Kriegszeit haben dem Schweizervolk erneut den Wert unserer Wasserkräfte zum Bewusstsein gebracht. Im ganzen Volke herrscht daher der lebhafteste Wunsch, dass dieses nationale Gut noch mehr als bisher ausgenutzt und in den Dienst der Bevölkerung gestellt werde. Wenn auch freilich ausser Zweifel steht, dass die heutige grosse Differenz zwischen dem Preise der Kohle und dem der aus Wasserkraft gewonnenen Energie sich nach dem Kriege wieder stark verringern wird, dass wir uns daher vor übertriebenen Vorstellungen hüten müssen, so kann doch als sicher angenommen werden, dass, auf längere Sicht betrachtet, die Kohlenpreise stetig steigen werden, während die Gestehungskosten der elektrischen Energie, dank der Vervollkommnung der Ausnützung der Wasserkräfte, zurückgehen werden, so dass manche Projekte, die bisher nicht rentabel erschienen, verwirklicht werden können. Neben den Ueberlegungen der Rentabilität sprechen aber auch die volkswirtschaftlichen Interessen an einer vom Ausland möglichst unabhängigen Energieversorgung für die intensivere Ausnützung unserer Wasserkräfte. Auch wenn der Energiebedarf mit der zunehmenden Sättigung der Wirtschaft allmählich in weniger

steiler Kurve ansteigen wird als in den letzten zwei Jahrzehnten, kann mit Sicherheit angenommen werden, dass er noch lange nicht seinen Höchststand erreicht haben wird. Der Bau neuer Kraftwerke ist daher eine unbedingte Notwendigkeit, und man ist allgemein der Auffassung des Bundesrates, dass, unbekümmert um die Bedarfsfluktuationen der allernächsten Zeit, der Bau neuer Kraftwerke und der Ausbau bestehender Werke in den Dienst der Arbeitsbeschaffung für die Kriegskrisenzeit zu stellen sei.

Da die Schaffung grosser Staubecken zur Deckung des Bedarfes der Winterzeit besonders nötig ist, stehen bekanntlich die beiden Grossspeicherwerke Rheinwald und Urseren im Vordergrund des Interesses. Fast täglich erscheinen Artikel und Broschüren für oder gegen eines der beiden Projekte. Aber diese Äusserungen sind meistens nicht ganz objektiv. Sie stammen entweder aus dem Kreise von Konzessionsbewerbern oder von interessierten Grundeigentümern oder aus Kreisen des Natur- und Heimatschutzes.

Dem einzelnen Bürger ist es bei dieser Diskussion nicht behaglich. Er hat zu wenig Einblick in das gesamte Gebiet der Energiewirtschaft und in die Verhältnisse der betreffenden Gegenden, als dass er von sich aus die Äusserungen kritisch würdigen und herausfinden könnte, was objektiv richtig sei. Es besteht daher in weiten Kreisen der Bevölkerung, mit Einschluss der Parlamentarier, der Wunsch nach Aufklärung durch eine Instanz, von der man weiss, dass sie unparteiisch und ausschliesslich vom Standpunkt des Gesamtinteresses aus zu dem Problem Stellung nimmt.

Man möchte vor allem auf folgende Fragen eine objektive Antwort erhalten:

1. Wie hoch ist der Energiebedarf des Landes für die nächsten zwei Jahrzehnte zu schätzen?
2. Durch welche Art neuer Kraftwerke wird er am besten gedeckt?
3. Ist der sofortige Bau eines der beiden Gross-Speicherwerke Rheinwald oder Urseren angezeigt, oder soll man sich zunächst mit dem Ausbau bestehender Werke und der Erstellung bescheidenerer Speicherwerke begnügen?
4. Wenn der Bau eines der Gross-Speicherwerke geboten ist, welches von ihnen verdient unter Berücksichtigung nicht nur der Rentabilität, sondern auch der Interessen der ansässigen Bevölkerung und des betreffenden Kantons sowie des Natur- und Heimatschutzes den Vorrang?
5. Besteht Gewähr dafür, dass die Ausnützung der Wasserkräfte, deretwegen eine ansehnliche Zahl von Familien ihre Heimstätten verlassen müssen, restlos in den Dienst des Volkes gestellt wird und nicht Objekt privatmonopolistischer Spekulation wird?

Dass nicht nur die Öffentlichkeit, sondern auch die Einwohner der eventuellen Staugebiete der Aufklärung über diese Punkte dringend bedürfen, beweist z. B. ein Artikel der gestrigen Nummer der «Neuen Berner Zeitung», dessen Verfasser kürzlich der Einladung des Rheinwald-Konsortiums zu einem Augenschein Folge geleistet und die Gelegenheit benützt hat, auch die dem Projekte feindlich gegenüberstehende Bevölkerung anzuhören. Dem Artikel entnehmen