

Zeitschrift: Bulletin de l'Association suisse des électriciens
Herausgeber: Association suisse des électriciens
Band: 34 (1943)
Heft: 25

Artikel: Die Kombination von kalorischer Energieerzeugung im Gegendruckbetrieb mit einer Städteheizung in der Schweiz
Autor: Degen, Alfred
DOI: <https://doi.org/10.5169/seals-1057772>

Nutzungsbedingungen

Die ETH-Bibliothek ist die Anbieterin der digitalisierten Zeitschriften. Sie besitzt keine Urheberrechte an den Zeitschriften und ist nicht verantwortlich für deren Inhalte. Die Rechte liegen in der Regel bei den Herausgebern beziehungsweise den externen Rechteinhabern. [Siehe Rechtliche Hinweise.](#)

Conditions d'utilisation

L'ETH Library est le fournisseur des revues numérisées. Elle ne détient aucun droit d'auteur sur les revues et n'est pas responsable de leur contenu. En règle générale, les droits sont détenus par les éditeurs ou les détenteurs de droits externes. [Voir Informations légales.](#)

Terms of use

The ETH Library is the provider of the digitised journals. It does not own any copyrights to the journals and is not responsible for their content. The rights usually lie with the publishers or the external rights holders. [See Legal notice.](#)

Download PDF: 25.12.2024

ETH-Bibliothek Zürich, E-Periodica, <https://www.e-periodica.ch>

um im Rahmen eines kurzen Vortrages aufzugehen. Wir mussten uns deshalb mit einer bescheidenen Auslese begnügen, und selbst bei diesem kleinen Ausblick konnten oft nur streifende und unvollständige Erläuterungen gegeben werden. Dank der Vielgestaltigkeit der Aufgaben und Probleme des Fernsehens und insbesondere dessen Schaltungstechnik können die gefundenen Lösungen leicht befruchtend auf andere Gebiete der allgemeinen elektrischen Schaltungstechnik wirken.

Literaturverzeichnis

¹⁾ Schröter F.: Fernsehen, S. 38. Verlag: Julius Springer, Berlin 1937.

²⁾ Ardenne M. von: Fernsehen, Bd. 2 (1931), S. 65.

Quervain A. de: Ein neuartiger Leuchtschirm für Kathodenstrahlröhren, speziell für Fernsehzwecke. Hochfrequenz-techn. u. Elektroakustik, Bd. 5 (1939), Heft 5.

³⁾ Farnsworth Ph. T.: USA-Pat. 1986330 vom 17. 4. 1928; J. Frankl. Inst., Bd. 218 (1934), S. 411.

⁴⁾ Zworykin V. K.: USA-Pat. 1691324 vom 13. 7. 1925; J. Inst. Electr. Eng., Bd. 73 (1933), S. 437.

⁵⁾ Baldinger E.: Verstärker-Probleme. Bulletin SEV 1942, Nr. 11.

⁶⁾ Johnson und Nyquist: Phys. Rev., Bd. 32 (1928), S. 97 und S. 110.

⁷⁾ Schottky: Ann. Phys., Bd. 57 (1918), S. 541.

⁸⁾ Bruining H.: Die Sekundär-Elektronenemission fester Körper. Verlag: Julius Springer, Berlin 1942. (Ausführliches Literaturverzeichnis.)

⁹⁾ Amrein W.: Ueber Qualitätsfragen der Fernsehgrossprojektion. Schweizer Archiv f. angew. Wissensch. und Technik, Bd. 9 (1943), Heft 10.

¹⁰⁾ Backhaus H.: Ueber die Bedeutung der Ausgleichsvorgänge in der Akustik. Z. f. techn. Physik, Bd. 13 (1932), S. 31.

¹¹⁾ Fischer F.: Auf dem Wege zur Fernsehgrossprojektion. Schweizer Archiv f. angew. Wissensch. und Technik, Bd. 6 (1940), Heft 4.

Fischer F. und Thiemann H.: Theoretische Betrachtungen über ein neues Verfahren der Fernsehgrossprojektion, 1. bis 4. Mitteilung. Schweizer Archiv f. angew. Wissensch. und Technik, Bd. 7 (1941), Heft 1, 2, 11 und 12; Bd. 8 (1942), Heft 1, 5, 6, 7 und 10.

¹²⁾ Müller J. J.: Die Korrektur des Nachleuchtens bei der Kathodenstrahlabtastung. Hochfrequenztechnik u. Elektroakustik, Bd. 54 (1939), S. 111.

¹³⁾ Brüche E. und Scherzer O.: Geometr. Elektronenoptik. Verlag: Julius Springer, Berlin 1934.

Die Kombination von kalorischer Energieerzeugung im Gegendruckbetrieb mit einer Städteheizung in der Schweiz

Von Alfred Degen, Basel

621.311.22 : 697.34

Nach einer kurzen Einleitung über den Kondensations- und den Gegendruckbetrieb mit angeschlossener Städteheizung wird gezeigt, dass der Heizwert der verfeuerten Brennstoffe in Dampfkraftwerken im allgemeinen nur schlecht ausgenutzt werden kann. Die entsprechenden Formeln werden abgeleitet. Um den Heizwert des Brennstoffes besser auszunutzen zu können, wird die Errichtung von Heizkraftwerken (Gegendruckanlagen mit Abgabe des Dampfes für Städteheizung) vorgeschlagen. Weiter wird noch der zu erwartende Wärmebedarf von Stadtgebieten behandelt. Der Minderwärmebedarf einer Gegendruckanlage kombiniert mit Städteheizung gegenüber einer Kondensationsanlage und Einzelheizung werden besprochen und die Brennstoffkosten pro kWh und pro abgegebene kcal berechnet. In einem letzten Abschnitt werden noch einige Anregungen für die zukünftige Entwicklung der kalorischen Stromerzeugung mit angeschlossener Städteheizung in der Schweiz gemacht, wobei auch das heute besonders aktuelle Gebiet der Wärmepumpe gestreift wird. Dabei wird die Aufstellung eines schweizerischen Energiewirtschaftsprogrammes vorgeschlagen, um die uns zur Verfügung stehenden Energiequellen möglichst rationell auszunutzen zu können.

Après avoir donné quelques renseignements sur les installations à condensation et à contre-pression combinées à une installation de chauffage à distance, l'auteur montre, avec formules à l'appui, que le pouvoir calorifique des combustibles brûlés dans des usines thermiques ne peut généralement être utilisé qu'avec un mauvais rendement. Pour réaliser une meilleure utilisation, il propose la construction d'usines de chauffage (à contre-pression avec fourniture de la vapeur pour le chauffage urbain) et indique la consommation probable de chaleur dans les villes. Il compare la consommation thermique minimum d'une installation à contre-pression avec chauffage urbain et celle d'une installation à condensation et chauffage individuel, puis calcule la part de combustible des prix par kWh et par kcal fournis. Il suggère diverses propositions pour le développement de la production thermique avec chauffage à distance en Suisse, en tenant compte des applications de la pompe thermique. Il propose un programme d'économie suisse de l'énergie, visant à utiliser le plus rationnellement possible les sources d'énergie dont nous disposons.

1. Einleitung

In der Schweiz spielt die kalorische Energieerzeugung in Jahren mit normalen Niederschlagsverhältnissen eine untergeordnete Rolle, da die benötigten Energiemengen nahezu vollständig hydraulisch erzeugt werden können. Erst wenn wieder eine lang anhaltende Trockenperiode mit einem entsprechenden Leistungsrückgang der Laufkraftwerke auftritt, erinnert man sich gerne daran, dass verschiedene Elektrizitätswerke der Schweiz kalorische Anlagen besitzen, die als Reserve oder für Spitzendeckung¹⁾ gebaut wurden. In normalen Zeiten, d. h. wenn Brennstoffe in genügenden Mengen aus dem Auslande eingeführt werden können, ist es gegeben, die bei den Laufwerken fehlenden

Energiemengen auf kalorischem Wege zu erzeugen. Durch den Krieg ist eine längere Inbetriebnahme von kalorischen Maschinen wegen der beschränkten Zuteilungen an Brennstoffen nicht mehr möglich.

Ein weiterer ungünstiger Umstand ist die schlechte Ausnützung des Heizwertes der Brennstoffe beim *Kondensationsbetrieb*. Der Verbrauch grösserer Mengen von Kohle im Kondensationsbetrieb kann deshalb für ein kohlearmes Land wie die Schweiz nicht anders als Verschwendung bezeichnet werden. Bedeutend günstiger werden dagegen die Verhältnisse, wenn Abnehmer von Wärme vorhanden sind, die den Wärmeinhalt des aus den Turbinen austretenden Dampfes beim Heizen, Kochen oder Trocknen ausnützen können (*Gegendruckbetrieb*), im Gegensatz zum Kondensations-

¹⁾ Literatur siehe am Schluss.

betrieb, bei welchem beträchtliche Wärmemengen unausgenützt im Kühlwasser die Kraftwerke verlassen. Industrielle Betriebe, die neben elektrischer Energie gleichzeitig Wärme für Fabrikationszwecke während des ganzen Jahres benötigen, können mit Vorteil zum Gegendruckbetrieb übergehen, wenn der Bedarf an elektrischer Energie und derjenige an Wärme zeitlich übereinstimmen. Durch Dampfspeicherung in einem Gefällespeicher, durch den zeitweisen Bezug von Frischdampf aus dem Dampfkessel mit Drosselung sowie durch Parallelbetrieb der Gegendruckanlage mit dem Netze eines benachbarten Elektrizitätswerkes ist es möglich, einen gewissen Ausgleich herzustellen, so dass der Bedarf an elektrischer Energie und an Wärme innerhalb gewisser Grenzen voneinander unabhängig sein können. Ob eine derartige Lösung auch wirtschaftlich gerechtfertigt ist, muss natürlich im Einzelfalle sorgfältig geprüft werden.

Für öffentliche Elektrizitätswerke ist die Städteheizung interessant, bei der ganze Strassen, Wohnblöcke oder Quartiere mit dem Abdampf einer Gegendruckanlage geheizt werden. Solche Städteheizungen haben im Auslande schon eine grosse Verbreitung gefunden (Deutschland, Frankreich, Russland, Holland, Spanien, Amerika). In der Schweiz sind bis jetzt erst wenige Anlagen (z. B. in Zürich und in Lausanne) in Betrieb genommen worden, die jedoch nicht als reine Städteheizungen angesprochen werden können, da sie in erster Linie für die Wärmeversorgung grösserer Betriebe (Spitäler, Verwaltungs- und Dienstgebäude) gebaut wurden, während der Anschluss der Raumheizung in Wohnblöcken meist erst in einem späteren Zeitpunkt erfolgte.

2. Die Ausnützung des Heizwertes der Brennstoffe

Bei den nachfolgenden Untersuchungen wird nur die *Energieerzeugung in Dampfkraftwerken* in Betracht gezogen; Betriebe mit anderen kalorischen Antriebsmaschinen werden nicht berücksichtigt.

a) Gegendruckbetrieb

Wenn in Fig. 1 die Leistung an den Klemmen des Generators *G* mit *P* (in kW), die im Dampfkessel *K* verfeuerte Kohlenmenge mit *B* (in kg/h), der Heizwert des Brennstoffes mit *H* (in kcal/kg) und die Wirkungsgrade des Dampfkessels *K*, der Dampfturbine *T* und des Generators *G* mit η_1, η_2, η_3 resp. η_3 bezeichnet werden, so kann der totale Ausnutzungsfaktor *p*, bezogen auf die dem Dampfkessel *K* zugeführte Kohlenmenge wie folgt definiert werden, wobei der Index *g* auf Gegendruck hinweisen soll:

$$p_g = \frac{860 \cdot P + D_3 \cdot i_3 - D_4 \cdot q_4}{B \cdot H} \quad (1)$$

Die Wirkungsgrade η_1, η_2 und η_3 für den Dampfkessel *K*, die Dampfturbine *T* und den Generator *G* ergeben sich aus Fig. 1 zu

$$\eta_1 = \frac{D_1 \cdot (i_1 - q_1)}{B \cdot H} \quad (2)$$

$$\eta_2 \cdot \eta_3 = \frac{860 \cdot P}{D_1 \cdot i_1' - D_2 \cdot i_2} \quad (3)$$

Als Wärmeverbraucher *V* wird dabei eine Wärme-Umformanlage im Heizkraftwerk betrachtet, die die im Abdampf der Turbinen enthaltene Wärme aufnimmt und über Fernleitungen an die eigentlichen Wärmebezüger abgibt. Diese Umformanlage kann im Heizkraftwerk räumlich getrennt

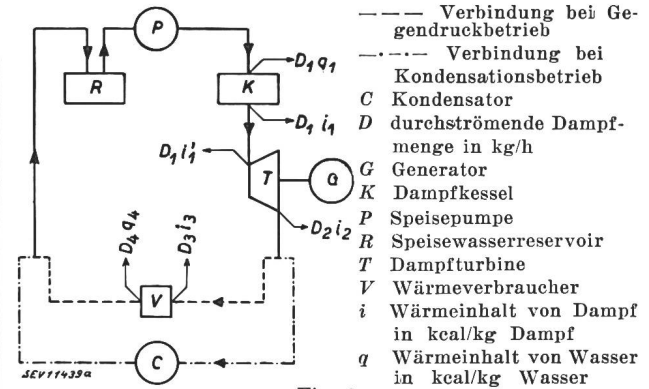


Fig. 1
Prinzipieller Kreislauf von Dampf und Wasser bei Dampfkraftwerken

von der Dampfturbinenanlage aufgestellt sein. Die Wärmeleistung $D_3 \cdot i_3 - D_4 \cdot q_4$ in Fig. 1 wird nur zum Teil bis zu den einzelnen Verbrauchsstellen transportiert; ein Teil geht in der Wärme-Umformanlage und in den Uebertragungsleitungen verloren. Wenn die an den Wärmeverbraucher abgegebene Wärme in Gl. (1) mit *Q* bezeichnet wird, so kann man auch schreiben

$$p_g = \frac{860 \cdot P + Q}{B \cdot H} \quad (4)$$

wobei aus Gl. (1) $Q = D_3 i_3 - D_4 q_4$ wird. Unterteilt man den totalen Ausnutzungsfaktor p_g in denjenigen für die Energieversorgung p_{1g} und in denjenigen für die Heizung p_{2g} , so kann man Gl. (4) wie folgt schreiben:

$$p_g = p_{1g} + p_{2g} = \frac{860 \cdot P}{B \cdot H} + \frac{Q}{B \cdot H} \quad (5)$$

Aus Gl. (5) findet man dann die folgenden Beziehungen für die elektrische Leistung *P* an den Klemmen des Generators *G* und für die Wärmeleistung *Q*:

$$P = p_{1g} \cdot \left(\frac{B \cdot H}{860} \right) \text{ kW} \quad (6)$$

$$Q = p_{2g} \cdot B \cdot H \text{ kcal/h} \quad (7)$$

Für die durch die Verbrennung von *B'* t Kohle erzeugbare elektrische Energie, resp. für die anfallenden Wärmemengen folgt analog

$$A = p_{1g} \cdot \left(\frac{50}{43} \right) \cdot B' \cdot H \text{ kWh} \quad (8)$$

$$Q' = p_{2g} \cdot 1000 \cdot B' \cdot H \text{ kcal} \quad (9)$$

wobei natürlich die Werte von p_{1g} und p_{2g} in den Gl. (6) und (8), bzw. (7) und (9) in einer Anlage normalerweise nicht gleich gross sein müssen.

b) Kondensationsbetrieb

Mit den im vorangehenden Abschnitt angeführten Bezeichnungen ergibt sich entsprechend für den totalen Ausnutzungsfaktor im Kondensationsbetrieb

$$p_{1k} = \frac{860 \cdot P}{B \cdot H} \quad (10)$$

Der Index k weist auf den Kondensationsbetrieb hin. Da beim Kondensationsbetrieb keine Wärme nutzbar abgegeben wird, so ist $Q = 0$. Damit folgt aus Gl. (5), dass $p_{2k} = 0$ und $p_k = p_{1k}$ ist. Die Gl. (1) bis (9) gelten somit sinngemäss auch für den Kondensationsbetrieb, wenn in diesen $Q=Q'=0$ und $p_{2k} = 0$ gesetzt werden.

3. Die zahlenmässige Auswertung der im Abschnitt 2 abgeleiteten Beziehungen

Um die Ausnutzungsfaktoren p_1 für die Energieversorgung und p_2 für die Heizung bei verschiedenen Betriebsverhältnissen bestimmen zu können, ist es wichtig, die einzelnen Grössen aus Abschnitt 2 zahlenmässig zu kennen. In einer bestimmten Anlage sind diese zum Teil bekannt, zum Teil können

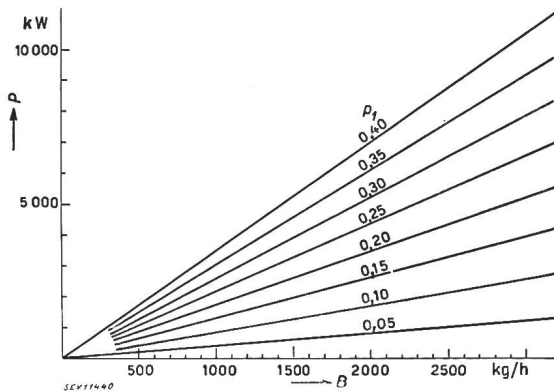


Fig. 2.

Die Abhängigkeit der Generatorleistung P von der Kohlenmenge B für Ausnutzungsfaktoren $p_1 = 0,05...0,40$

sie berechnet werden. Ist dies nicht möglich, so sind sie zu schätzen.

Der Wärmeinhalt i_1 des Dampfes im Dampfkessel und i_2 am Austritt aus der Dampfturbine kann immer als bekannt vorausgesetzt werden. Wenn an Stelle von i_2 der Wärmeinhalt i_1' am Eintritt sowie der Druck am Austritt aus der Dampfturbine gegeben sind, so lässt sich das adiabatisch ausgenützte Gefälle in der Dampfturbine berechnen. Mit dem innern Wirkungsgrade η_i können dann das effektive Gefälle und der Wert von i_2 bestimmt werden. Wenn der innere Wirkungsgrad η_i nicht bekannt ist, so kann dieser in erster Annäherung mit etwa 0,70...0,75 eingesetzt werden.

Der Wirkungsgrad η_1 des Dampfkessels K in Fig. 1 kann meistens als bekannt vorausgesetzt wer-

den. Ist dies nicht der Fall, so kann man, je nach der Bauart und nach dem Zustand des Kessels, mit etwa 0,60...0,80 rechnen. Der kleinere Wert gilt für Kessel ohne Speisewasservorwärmung, bei denen die Rauchgase mit grossen Temperaturen in das Kamin eintreten. Der Wirkungsgrad für Kessel mit Speisewasservorwärmung kann über 0,80 steigen und bis gegen 0,85 betragen. Beim Velox-Dampf-erzeuger von Brown Boveri kann er sogar ca. 0,90 werden²⁾.

Als bekannt können ferner der gesamte Wirkungsgrad der Dampfturbine T und des angetriebenen Generators G , nämlich $\eta_2 \cdot \eta_3$ in Fig. 1 gelten. Ist dies nicht der Fall, so können folgende Werte angenommen werden: Gegendruck- oder Kondensationsturbinen (Drehzahl 1500 und 3000 U/min):

$P =$	500	1000	10 000 kW
$\eta_2 \cdot \eta_3 \cong$	0,5...0,55	0,6	0,7

Der Wärmeinhalt q_1 des Speisewassers kann aus dessen Temperatur ohne weiteres bestimmt werden. Das gleiche gilt auch für den Wärmeinhalt q_4 des Kondensates (Fig. 1). Im allgemeinen betragen q_1 und q_4 etwa 50...100 kcal. Doch ist q_4 immer grösser als q_1 , da das Kondensat vom Wärmeverbraucher V über das Speisewasserreservoir R bis zum Dampfkessel K Wärme verliert.

Auf die Ermittlung der Wärme- und der Kondensatverluste der Rohrleitungen zwischen Dampfkessel, Dampfturbine und Verbraucher kann hier nicht näher eingetreten werden. Die Nachrechnungen bei

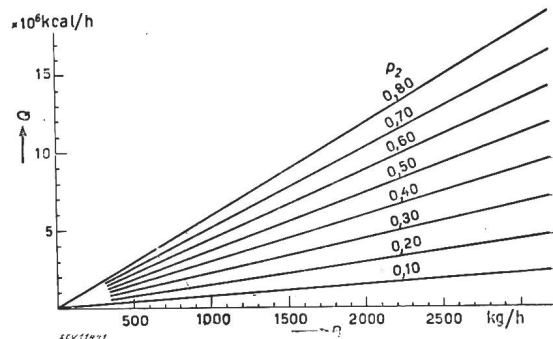


Fig. 3.

Die Abhängigkeit der Wärmeleistung Q von der Kohlenmenge B für Ausnutzungsfaktoren $p_2 = 0,10...0,80$

ausgeführten Anlagen ergeben folgende approximativen Werte der Ausnutzungsfaktoren:

Gegendruckbetrieb $p_{1g} \cong p_1 = 0,05...0,10$

$p_{2g} \cong p_2 \leq 0,60$

Kondensationsbetrieb $p_{1k} \cong p_1 = 0,10...0,20$

Da nun die Grössen der Ausnutzungsfaktoren p_1 und p_2 bekannt sind, so können die Gl. (6) und (7) graphisch dargestellt werden (Fig. 2 und 3). Als Brennmaterial ist Kohle mit einem Heizwert von $H = 7500$ kcal/kg zugrunde gelegt. Für Brennmaterialien mit anderen Heizwerten sind die auf den Ordinatenachsen der Fig. 2 und 3 gemachten Ablesungen im Verhältnis der Heizwerte zu korrigieren.

4. Der Wärmebedarf bewohnter Gebiete

Zur Ermittlung des jährlichen Wärmebedarfes für Raumheizung kann man zweckmässig von den im Gebiet der Elektrizitätswirtschaft geläufigen Begriffen des *Anschlusswertes* und der *jährlichen Benützungsdauer* ausgehen. Der Anschlusswert eines Gebäudes für Raumheizung, ausgedrückt in kcal/h, wird im folgenden immer als Wärmeleistung bezeichnet; diese ist von zahlreichen Faktoren abhängig. Vor allem ist die Bauart (Backstein, Holz oder Eisenbeton) der zu heizenden Gebäude massgebend. Im weiteren müssen noch die Grösse der Gebäude, die Anzahl der Stockwerke, der Anfall von Sonne und Wind, die verlangte Innentemperatur sowie die Heizgrenze genannt werden. Die einzuhaltende Innentemperatur richtet sich nach dem Verwendungszweck des zu heizenden Raumes, sie ist für Räume, die nur zeitweise benützt werden, im allgemeinen weniger hoch als für Wohnräume.

Unter der *Heizgrenze* (Fig. 4) ist diejenige Aussentemperatur zu verstehen, bei der erfahrungsgemäss die Raumheizung ausser Betrieb gesetzt werden kann; sie hängt ebenfalls vom Verwendungszweck des Raumes ab. Im weiteren spielen

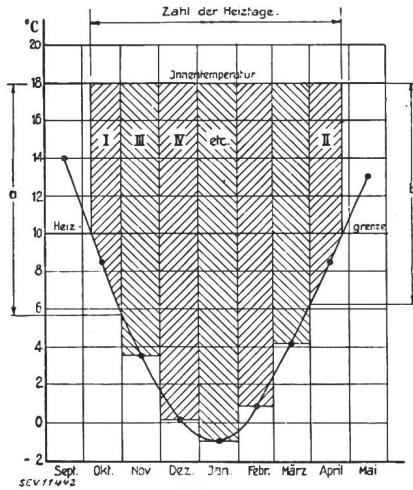


Fig. 4.

Kurve der mittleren Monatstemperaturen und Flächenaufteilung zur Berechnung der Heizgradtage

Das Beispiel gilt für Zürich:
 Innentemperatur 18° C
 Heizgrenze 10° C
 Heizztage 200° C
 Gradtage 2970° C

(Nach Hottinger, Schweiz. techn. Z. 1935, Nr. 6)

auch die klimatischen Verhältnisse des Ortes eine Rolle. Wenn meteorologische Beobachtungen mehrerer Jahre vorliegen, lassen sich die zur Dimensionierung einer Heizungsanlage erforderlichen Unterlagen für den betreffenden Ort daraus meistens ableiten.

Bei der Erfassung der Raumheizung eines bestimmten Stadtgebietes ist der Begriff der *Wärmedichte* wichtig. Darunter ist der Anschlusswert dieses Gebietes in kcal/h pro km² Bodenfläche zu verstehen³⁾. Die Wärmedichte eines Stadtgebietes ist in der Hauptsache von der Art der Bebauung abhängig. Ein Industriequartier, ein dicht besiedeltes

Wohnquartier oder ein Geschäftsquartier werden höhere Wärmedichten aufweisen als ein Villenquartier mit grossen Grünflächen.

Die jährliche Benützungsdauer des Anschlusswertes, der zweite für die Ermittlung des jährlichen Wärmebedarfes in Betracht kommende Faktor, lässt sich mit Hilfe der *Gradtagtheorie* berechnen⁴⁾. Bezeichnet man den jährlichen Wärmebedarf eines Gebäudes mit Q_1' (in kcal), die mittlere Wärmedurchgangszahl der Aussenflächen des Gebäudes mit k (in kcal/h m² °C Temperaturunterschied zwischen der Innen- und der Aussentemperatur), die einzuhaltende Innentemperatur mit t_i (in °C), die Aussentemperatur mit t_a (in °C), die Wärme abgebende Aussenfläche des Gebäudes mit F_0 (in m²), die Zeit in Stunden allgemein mit T und die Zahl der jährlichen Betriebsstunden der Heizung vom Herbst bis zum Frühling mit T_0 , so lässt sich folgende Beziehung anschreiben

$$Q_1' = \int_{T=0}^{T=T_0} k \cdot F_0 \cdot (t_i - t_a) \cdot dT = k \cdot F_0 (t_i - t_{a \max}) \cdot T_j \quad (11)$$

wobei T_j die jährliche Benützungsdauer des Anschlusswertes in Stunden und $t_{a \max}$ die tiefste Aussentemperatur, resp. diejenige Aussentemperatur bedeuten, die der Dimensionierung der Heizanlage zugrunde gelegt wurde. Der Ausdruck

$$\int_{T=0}^{T=T_0} (t_i - t_a) \cdot dT \cdot \frac{1}{24} = G$$

wird als *Gradtage* bezeichnet; diese können für verschiedene Orte der Schweiz den Tabellen von Hottinger entnommen werden⁵⁾. Aus Gl. (11) folgt dann:

$$\int_{T=0}^{T=T_0} (t_i - t_a) \cdot dT = G \cdot 24 = (t_i - t_{a \max}) \cdot T_j \quad (12)$$

$$T_j = \frac{G \cdot 24}{t_i - t_{a \max}} \quad (13)$$

Die jährlichen Benützungsdauern der Wärmeleistung für Raumheizung in Basel

Tabelle I.

Innentemperatur t_i	20° C	19° C	18° C	15° C	12° C	5° C
Heizgrenze	12° C	11° C	10° C	9° C	8° C	3° C
Heizztage pro Jahr ⁵⁾	213	202	186	176	164	88
Gradtage ⁵⁾	3290	3010	2680	2070	1510	380
Jährliche Benützungsdauer in h						
T_j						
bei $t_a = -20° C$	1975	1850	1690	1420	1130	365
bei $t_a = -10° C$	2630	2490	2300	1985	1650	609
bei $t_a = -5° C$	3160	3010	2800	2480	2130	910

Wertet man Gl. (13) unter Benützung der von Hottinger⁵⁾ berechneten Gradtage für Basel aus,

so erhält man die in Tabelle I angegebenen jährlichen Benützungsdauern.

5. Der Brennstoffbedarf der Städteheizung

Wenn die Wärmedichte eines bestimmten Gebietes mit W (in kcal/h·km²), die Grösse des Gebietes mit F (in km²) und die jährliche Benützungsdauer des Anschlusswertes mit T_j (in h) bezeichnet werden, so kann die im Gegendruckbetrieb zur Heizung dieser F km² erforderliche Kohlenmenge B' (in t) unter Berücksichtigung von Gl. (9) leicht berechnet werden. Man erhält

$$Q' = W \cdot F \cdot T_j \cdot x = p_{2g} \cdot B' \cdot H \cdot 10^3 \quad (14)$$

Mit dem Faktor x wird der Mehraufwand an Kohle erfasst, der von den Wärmeverlusten der Leitungen vom Heizkraftwerk bis zum einzelnen Abnehmer herrührt. Dabei ist x immer grösser als 1. Ausserdem werden nach Gl. (8) noch A kWh erzeugt. Für die Energieerzeugung im Kondensationsbetrieb seien ferner B'' t Kohle und für die Einzelheizung B_1' t Koks erforderlich. Es gilt dann für den Kondensationsbetrieb sinngemäss wieder Gl. (8), in der p_{1g} durch p_{1k} und B' durch B'' zu ersetzen sind. Ausserdem gilt für die Raumheizung folgende Beziehung

$$W \cdot F \cdot T_j = B_1' \cdot H_1 \cdot \eta_4 \cdot 10^3 \quad (15)$$

wobei η_4 den mittleren Jahreswirkungsgrad der Einzelheizung und H_1 den Heizwert von Koks bedeutet. Der Mehraufwand an Wärme, ausgedrückt in kcal bei Kondensationsbetrieb und Einzelheizung gegenüber Gegendruckbetrieb und Städteheizung wird dann

$$z = \frac{[B'' \cdot H + B_1' \cdot H_1 - B' \cdot H] \cdot 10^3}{B' \cdot H \cdot 10^3} \quad (16)$$

Bei der Erzeugung der gleichen Energiemenge im Kondensations- und im Gegendruckbetriebe folgt ausserdem aus Gl. (8)

$$A = p_{1g} \cdot \frac{50}{43} \cdot B' \cdot H = p_{1k} \cdot \frac{50}{43} \cdot B'' \cdot H \quad (17)$$

oder

$$B'' = \frac{p_{1g}}{p_{1k}} \cdot B' \quad (18)$$

Aus den Gleichungen (14), (15), (16) und (18) resultiert schliesslich:

$$z = \frac{p_{1g}}{p_{1k}} + \frac{p_{2g}}{x \cdot \eta_4} - 1 \quad (19)$$

Je grösser der Wert von z wird, desto günstiger werden die Verhältnisse für die Städteheizung. Im Falle $z = 0$ sind Gegendruckbetrieb und Städteheizung, verglichen mit Kondensationsbetrieb und Einzelheizung in bezug auf die Ausnützung der in den Brennstoffen enthaltenen Wärmemengen gleichwertig. Für negative Werte von z sind der Kondensationsbetrieb und die Einzelheizung überlegen.

Die in Gl. (19) enthaltenen Faktoren können nach Abschnitt 3 berechnet werden, ausgenommen die Werte von x und von η_4 . Während man für η_4 bei Einzel-Warmwasserheizung mit ca. 0,60 bis 0,65 rechnen kann⁶⁾, ist der Wert von x stark von der betreffenden Anlage abhängig. Es ist deshalb nicht möglich, allgemein gültige Angaben zu machen, sondern es muss x von Fall zu Fall berechnet werden. Ganz allgemein lässt sich dies wie folgt durchführen:

Wenn mit Q_v sämtliche Verluste zwischen Heizkraftwerk und Wärmebezüger pro Jahr bezeichnet werden, so ist x wie folgt zu ermitteln:

$$x = \frac{Q_v + W \cdot F \cdot T_j}{W \cdot F \cdot T_j} \quad (20)$$

Die jährlichen Wärmeverluste Q_v lassen sich für ein bestimmtes Leitungsnetz, dessen Betriebsverhältnisse bekannt sind, berechnen.

Die Tabelle II gibt die Grösse des heizbaren Stadtgebietes als Funktion der Wärmeleistung Q und der Wärmedichte W an.

Grösse des mit verschiedenen Wärmeleistungen Q heizbaren Stadtgebietes F in m² bei verschiedenen Wärmedichten W
Tabelle II.

	Wärmeleistung Q in 10 ⁶ kcal/h			
	2,0	4,0	6,0	8,0
Wärmedichte				
$W = 50 \times 10^6$ kcal/h km ²	40 000	80 000	120 000	160 000
$W = 100 \times 10^6$ kcal/h km ²	20 000	40 000	60 000	80 000
$W = 150 \times 10^6$ kcal/h km ²	13 334	26 668	40 000	53 334

In Tabelle III sind alle diejenigen Fälle, in denen der Kondensationsbetrieb und die Einzelheizung einen geringern Wärmearaufwand erfordern als der Gegendruckbetrieb mit angeschlossener Städteheizung, durch dicke Umrandung hervorgehoben ($z < 0$). Wie man erkennt, ist in ca. 75 % der untersuchten Fälle der Brennstoffaufwand für den Gegendruckbetrieb mit angeschlossener Städteheizung geringer als bei Einzelheizung und Energieerzeugung im Kondensationsbetrieb.

6. Die Brennstoffkosten pro kWh und pro kcal

Ausser den im vorangehenden Abschnitt 5 eingeführten Bezeichnungen sei mit d der Preis in Rp./kWh an den Klemmen des Generators G und mit e der Preis in Rp. pro 1000 kcal beim Wärmeverbraucher V in Fig. 1 bezeichnet. Der Preis pro t Kohle in Fr. loko Bunker sei K_1 , derjenige des Kokes bei Einzelheizung loko Kohlenkeller K_2 . Dann kann man die folgenden beiden Fälle unterscheiden:

a) Gegendruckbetrieb

Wenn im Kessel K in Fig. 1 B' t Kohle verfeuert werden, so werden diese folgendermassen verwendet:

- $B' \cdot p_{1g}$: Turbobetrieb
- $B' \cdot p_{2g}$: Heizungsbetrieb
- $B' \cdot (1 - p_{1g} - p_{2g})$: Verluste.

Der Faktor z für die Beurteilung des Wärmeverbrauches für Raumheizung nach Gl. (19)

Tabelle III.

			$p_{1g} = 0,05$			$p_{1g} = 0,11$			$p_{1g} = 0,15$		
			$p_{1k} =$			$p_{1k} =$			$p_{1k} =$		
			0,10	0,15	0,20	0,10	0,15	0,20	0,10	0,15	0,20
$\eta_i = 0,60$	$p_{2g} = 0,15$	$x = 1,0$	-0,25	-0,42	-0,50	+0,35	-0,02	-0,20	+0,75	+0,25	0
		$x = 1,1$	-0,27	-0,44	-0,52	+0,33	-0,04	-0,22	+0,73	+0,23	-0,02
		$x = 1,2$	-0,29	-0,46	-0,54	+0,31	-0,06	-0,24	+0,71	+0,21	-0,04
	$p_{2g} = 0,45$	$x = 1,0$	+0,25	+0,08	0	+0,85	+0,48	+0,30	+1,25	+0,75	+0,50
		$x = 1,1$	+0,18	+0,02	-0,07	+0,78	+0,42	+0,23	+1,18	+0,68	+0,43
		$x = 1,2$	+0,13	-0,04	-0,13	+0,73	+0,36	+0,18	+1,13	+0,63	+0,38
	$p_{2g} = 0,60$	$x = 1,0$	+0,50	+0,33	+0,25	+1,10	+0,73	+0,55	+1,50	+1,0	+0,75
		$x = 1,1$	+0,41	+0,24	+0,16	+1,01	+0,64	+0,46	+1,41	+0,91	+0,66
		$x = 1,2$	+0,34	+0,17	+0,09	+0,94	+0,57	+0,39	+1,34	+0,84	+0,59

Der Preis der erzeugten kWh lässt sich mit Hilfe von Gl. (8) berechnen, derjenige der kcal aus Gl. (9). Ferner sind noch die Verluste auf den Turbo- und den Heizungsbetrieb aufzuteilen. Wenn hierfür der Faktor n eingeführt wird, so kann man für den Turbobetrieb schreiben

$$A \cdot d \cdot 10^{-2} = p_{1g} \cdot \frac{50}{43} \cdot B' \cdot H \cdot d \cdot 10^{-2} = B' \cdot p_{1g} \cdot K_1 + \frac{n(1-p_{1g}-p_{2g})}{p_{1g}+p_{2g}} \cdot B' \cdot K_1 \quad (21)$$

und für den Heizbetrieb

$$Q \cdot e \cdot 10^{-3} = p_{2g} \cdot 10^3 \cdot B' \cdot H \cdot e \cdot 10^{-3} = B' \cdot p_{2g} \cdot K_1 + \frac{(p_{1g}+p_{2g}-n)(1-p_{1g}-p_{2g})}{p_{1g}+p_{2g}} \cdot B' \cdot K_1 \quad (22)$$

Wie man aus den Gl. (21) und (22) erkennt, kann der Wert von n zwischen 0 und $p_{1g} + p_{2g}$ liegen. Für $n = 0$ werden die Verluste im Heizkraftwerk vollständig dem Heizbetrieb und für $n = p_{1g} + p_{2g}$ ganz dem Turbobetrieb belastet. Teilt man die Verluste im Verhältnis der benötigten Kohlenmengen auf die beiden Betriebe auf, so wird $n = p_{1g}$. Aus den Gl. (21) und (22) folgt nun

$$d_g = \frac{86 \cdot K_1}{H} \cdot \left[\frac{(p_{1g}+p_{2g}) \cdot (p_{1g}-n) + n}{(p_{1g}+p_{2g}) \cdot p_{1g}} \right] \text{Rp./kWh} \quad (23)$$

$$e_g = \frac{K_1}{H} \cdot \left[\frac{(p_{1g}+p_{2g}) \cdot (1+n-p_{1g}) - n}{(p_{1g}+p_{2g}) \cdot p_{2g}} \right] \text{Rp./1000 kcal} \quad (24)$$

b) Kondensationsbetrieb

Man erhält den Preis in Rp./kWh aus Gl. (23), wenn man $p_{2g} = 0$ und $n = p_{1g} + p_{2g} = p_{1k}$ setzt:

$$d_k = \frac{86 \cdot K_1}{H \cdot p_{1k}} \text{Rp./kWh} \quad (25)$$

Der Preis in Rp. pro 1000 kcal bei Einzelheizung mit Koks vom Heizwert H_1 lässt sich mit Hilfe von Gl. (15) berechnen. Man findet

$$10^3 \cdot B_1' \cdot H_1 \cdot \eta_4 \cdot e_k \cdot 10^3 = B_1' \cdot K_2 \quad (26)$$

oder

$$e_k = \frac{K_2}{H_1 \cdot \eta_4} \text{Rp./1000 kcal} \quad (27)$$

7. Anregungen für die künftige Entwicklung

Das 10-Jahreprogramm des SEV und VSE⁷⁾ sieht vor allem die Erstellung grosser Speicherkraftwerke für den Winterbedarf vor. Die Witterungsverhältnisse des Winters 1941/42 haben uns recht drastisch vor Augen geführt, wie dringend nötig neue Werke für die Abgabe von Winterenergie sind. Da eine Abgabe von Wärme für Heizzwecke gerade in dem Zeitpunkte erforderlich ist, in dem auch die grösste Energieabgabe der Elektrizitätswerke auftritt, so stellt der Gegendruckbetrieb mit angeschlossener Städteheizung eine gute Ergänzung der Flusskraftwerke dar. Die Aufnahme des Gegendruckbetriebs mit angeschlossener Städteheizung bietet, wie in den vorangehenden Abschnitten gezeigt wurde, die Möglichkeit, die in den Brennstoffen enthaltenen Wärmemengen weitgehend auszunützen.

Als wichtige Voraussetzung für die Einführung der Städteheizung ist die Zentralheizung zu nennen. Diese soll in dem anzuschliessenden Gebiete so stark verbreitet sein, dass der Anschluss an eine Städteheizung wirtschaftlich gerechtfertigt ist. Die Ersetzung bestehender Einzelöfen durch Zentralheizungen ist mit Kosten verbunden, die natürlich die Wirtschaftlichkeit des Anschlusses an eine Städteheizung im ungünstigen Sinne beeinflussen.

Durch die Aufstellung von Heizkraftwerken lassen sich trotz der Rohrleitungen gewisse Brennstoffmengen einsparen. Der Grund hierfür ist darin zu suchen, dass von geschultem Heizpersonal über-

wachte grosse Kesselanlagen einen besseren Wirkungsgrad besitzen und rationeller betrieben werden als kleine und manchmal schlecht unterhaltene Feuerungseinrichtungen. Wie stark der schlechte Unterhalt die während eines Winters benötigten Brennstoffmengen beeinflusst, hat der Krieg deutlich gezeigt, wo sich oft durch sachgemässen Unterhalt der Heizeinrichtungen ganz erhebliche Brennstoffmengen einsparen liessen. Weiterhin ist bei Grossanlagen die Verfeuerung minderwertiger Brennstoffe (z. B. Walliser Anthrazit, Torf usw.) und von Holz als Beimischung zu Kohle eher möglich als bei kleinen Anlagen.

Die Uebertragung der Wärme vom Heizkraftwerk zu den einzelnen Wärmebezügern kann mittels Heisswasser oder Dampf⁸⁾ als Wärmeträger erfolgen. Beim Abnehmer müssen an Stelle der bisher benützten Zentralheizungskessel Wärmeumformerstationen eingerichtet werden, in denen in sogenannten Gegenstromapparaten die Wärme in ein zweites in sich geschlossenes Kreislaufsystem übertragen wird. Dieses wird für Raumheizung meist mit warmem Wasser (maximal 90° C), seltener mit Dampf von niedrigem Druck betrieben. Für technische Zwecke (z. B. Kochen, Brühen) kann auch Dampf von hohem Druck erzeugt werden.

Als Momentanreserve sowie zur Spitzendeckung braucht das Heizkraftwerk eine Kondensationsturbinen. Eine direkte Dampflieferung vom Kessel an die Städteheizung über ein Druckreduzierventil ist nötig, wenn der Bedarf an Wärme grösser ist als derjenige an elektrischer Energie. Ein Elektrokessel zur Verwertung hydraulischer Energieüberschüsse ergänzt ein Heizkraftwerk in günstiger Weise. Besonders wichtig ist dieser dort, wo nicht nur Wohnungen mit Wärme für Raumheizung zu versorgen sind, sondern wo während des ganzen Jahres Wärme benötigt wird, sogenannte technische Wärme, z. B. in Krankenhausbetrieben. Bei solchen Anlagen wird der Elektrokessel fast ausschliesslich in den Sommermonaten verwendet werden können, in der übrigen Zeit nur soweit es die Wasserführung der Flüsse gestattet. Er ermöglicht damit unter Umständen, die Dampfkesselanlage während gewisser Zeiten ganz stillzulegen. Bei Dampf als Wärmeträger ist gegebenenfalls nach dem Elektrokessel noch ein Ueberhitzer einzubauen, um nicht Sattdampf, sondern überhitzten Dampf in die Fernleitung abgeben zu können und damit unterwegs Kondenswasserbildung möglichst zu vermeiden. Bei der Uebertragung der Wärme mit Heisswasser ist ein solcher Ueberhitzer nicht erforderlich, da sich im Speicher der aus den Dampfturbinen oder dem Elektrokessel kommende Dampf mit dem Wasser mischt und das in die Leitungen abzugebende Heisswasser erzeugt. Beim Heisswasserbetrieb sind sämtliche für den Betrieb erforderlichen Pumpen im Heizkraftwerk aufgestellt, was für die Ueberwachung einen Vorteil bedeutet. Die Frage, ob Dampf oder Heisswasser als Wärmeträger günstiger sei⁸⁾, kann nicht allgemein beantwortet werden. Es muss vielmehr in jedem einzelnen Falle eine Wirt-

schafflichkeitsrechnung durchgeführt werden, um die rationellste Lösung zu finden.

Auf die Verrechnung der bezogenen Wärmemengen bei den Abonnenten muss noch besonders hingewiesen werden. Im Gegensatz zum elektrischen Gebiet existiert heute noch kein Wärmemengenzähler, der, wie dies bei den Elektrizitätszählern der Fall ist, geringe Anschaffungskosten mit genauer Zählung verbindet. Die auf dem Markt erhältlichen Wärmemengenzähler weisen entweder eine grosse Messgenauigkeit auf und sind dann derart teuer, dass eine Anschaffung nur für Grossbezüger von Wärme, nicht aber für jeden einzelnen an eine Städteheizung angeschlossenen Haushalt in Frage kommt. Daneben gibt es wohl noch Apparate, die auf dem Prinzip der Verdunstung einer Flüssigkeit beruhen. Diese weisen wohl geringe Anschaffungs- und Unterhaltskosten auf, doch sind sie mit nicht zum voraus bestimmbar und feststellbaren Messfehlern behaftet, die deren Vorteile als fraglich erscheinen lassen.

Bei der Projektierung von Städteheizungen darf auch die Wärmepumpe nicht übersehen werden. Die Wärmepumpe für Raumheizzwecke benötigt ebenfalls elektrische Energie für motorische Zwecke; bei Wärmepumpen, die Wärme einem Fluss oder einem See entnehmen, ist die erzeugbare Wärmeleistung rund dreimal grösser als die dem Elektromotor zugeführte Leistung. Nun werden Wärmepumpen für Raumheizung nur im Winter in Betrieb genommen. Während dieser Zeit gehen aber die Leistungen der hydraulischen Kraftwerke zurück, während der Bedarf der Abnehmer steigt. Es kann deshalb vom Standpunkte der Wärmepumpe aus nur erwünscht sein, wenn grosse Winterenergiemengen zum Antrieb der Wärmepumpe zur Verfügung stehen. Ausserdem soll natürlich der Preis der kWh möglichst niedrig angesetzt sein. Durch die Aufstellung von Heizkraftwerken wird somit auch die Aufstellung von Wärmepumpenanlagen gefördert, da nur auf diese Weise grössere Winterenergiemengen regelmässig jedes Jahr den betreffenden Abonnenten zugesichert werden können. Das Heizkraftwerk versorgt somit nicht nur das umliegende Gebiet mit Wärme, wobei als Wärmeträger Dampf oder Heisswasser dienen, sondern es heizt auch in grösserem Abstände befindliche Objekte mittels der Wärmepumpe, wobei der Transport der Wärme in Form von elektrischer Energie erfolgt. Da die Anlagekosten für Fernheizleitungen in Stadtgebieten sehr gross werden können, so kommt für die direkte Lieferung von Wärme in Form von Heisswasser oder von Dampf nur ein begrenztes Gebiet um das Heizkraftwerk in Frage. Darüber hinaus muss zur elektrischen Uebertragung (Kabel und Freileitung) gegriffen werden, an deren Ende quasi als Wärmeumformerstation eine Wärmepumpe steht.

Zusammenfassend kann zu diesem Abschnitt gesagt werden, dass die vom Verfasser aufgeführten Punkte nur als Anregungen zu verstehen sind. Die gestreiften Verhältnisse sind sehr weitläufig und

bedürfen bis zu einer vollständigen Abklärung noch einer Unmenge Detailarbeit, um die für unser Land rationellsten Lösungen zu finden. Es wäre deshalb sehr zu begrüßen, wenn für die Schweiz ein allgemeines Energiewirtschaftsprogramm durch Zusammenarbeit der daran interessierten Instanzen und Verbände aufgestellt werden könnte, um unsere einheimischen Energiequellen zusammen mit den aus dem Auslande noch eingeführten Energiemengen (Kohle, Oel usw.) möglichst rationell ausnützen zu können. In den heutigen anormalen Zeiten ist ein solches Energiewirtschaftsprogramm ein dringendes Gebot, damit jede Energieform am richtigen Orte so eingesetzt werden kann, dass ihre Vorteile bei der Verwendung möglichst weitgehend zur Geltung kommen

und die Nachteile so viel als möglich ausgeschaltet werden.

Literaturverzeichnis

- 1) Bull. SEV 1939, Nr. 18, S. 536, und 1941, Nr. 10, S. 226.
- 2) Brown Boveri Mitt. 1933, Nr. 1, S. 42; 1934, Nr. 1/2, S. 34; 1935, Nr. 1/2, S. 44.
- 3) Schulz: Oeffentliche Heizkraftwerke und Elektrizitätswirtschaft in Städten. Verlag: Julius Springer, Berlin 1933.
- 4) Hottinger: Die Heizgradtage und ihre Anwendung zur Bestimmung des Brennmaterialbedarfes von Heizungen. Schweiz. Techn. Z. 1935, Nr. 6, S. 77.
- 5) Hottinger: Gradtagtabellen für die Schweiz mit Anwendungsbeispielen. Ausgabe 1936. Herausgegeben vom Verein Schweizerischer Zentralheizungsindustrieller.
- 6) Schweizerische Blätter für Heizung und Lüftung. Sondernummer auf die Landesausstellung, vom 30. Juni 1939, S. 71.
- 7) Bull. SEV 1941, Nr. 22, S. 581.
- 8) Brown Boveri Mitt. 1934, Nr. 10, S. 175...179, und Nr. 11, S. 195...199.

Technische Mitteilungen — Communications de nature technique

Umbau des Limmatwerkes Letten in Zürich

621.311.21(494.34)

Die Wasserkraftanlage im Letten ist in den Jahren 1876 bis 1878 für den Betrieb des Pumpwerkes der Wasserversorgung erstellt worden. Anlässlich des Baues des neuen Seewasserwerkes sind im Jahre 1914 die veralteten Kolbenpumpen der Wasserversorgung durch Zentrifugalpumpen ersetzt worden. Gleichzeitig sind auch die Jonvalturbinen durch 10 Francisturbinen mit 1100 kW Gesamtleistung ausgewechselt worden, die je paarweise die Wasserkraft durch Zahnradgetriebe auf Generatoren übertragen zur Erzeugung von Drehstrom von 6000 V Spannung.

Im Jahre 1936 wurde beim Bau des Unterwerkes Letten des EWZ¹⁾, das mit dem Kraftwerk Letten eine Betriebseinheit bildet, auf den späteren Umbau des Kraftwerkes Rücksicht genommen. Für diesen Umbau hat der Stadtrat von Zürich dem Gemeinderat ein Kreditbegehren von 3 750 000 Franken vorgelegt. Der Weisung des Stadtrates entnehmen wir folgendes:

Nach dem von den zuständigen Behörden genehmigten und zur Ausführung vorgesehenen Projekt der *Zürichseeregulierung*²⁾ wird das Gefälle der Limmat vom See bis zum Platzspitz in eine Gefällstufe zusammengefasst. Beim neuen Regulierwehr wird der Stauspiegel gegenüber dem heute vermittelst des Nadelwehres möglichen Aufstau um etwa 2 m erhöht. Diese veränderten Stauverhältnisse bedingen eine Anpassung der baulichen Anlagen des Kraftwerkes Letten.

Im Auftrage des Vorstandes der Industriellen Betriebe hat das Bureau für Wasserkraftanlagen im Jahre 1938 ein detailliertes Projekt für den Umbau des Kraftwerkes Letten ausgearbeitet. Es sieht die folgenden hauptsächlichsten Bauarbeiten vor:

Stauwehr. Für die Regulierung des Seeabflusses nach dem vom Bundesrat am 9. April 1941 genehmigten Wehrreglement wird an Stelle des heutigen, rund 50 m breiten Nadelwehres beim Platzspitz als Hauptobjekt der Zürichseeregulierung eine etwa 90 m breite Wehranlage erstellt. Diese Anlage besteht aus drei hydraulischen Dachwehren. Die beiden linksseitigen, durch einen 1,5 m breiten Zwischenpfeiler getrennten Wehre I und II von je 24,25 m Breite schliessen die Limmat ab, während das durch die rund 7 m breite Regulieranlage getrennte Wehr III zum Abschluss des Oberwasserkanales des Lettenwerkes dient. Die festen Sohlenschwellen der Wehre I und II liegen auf Kote 401.50, so dass beim Höchststau auf Kote 406 eine bewegliche Stauhöhe von 4,5 m vorhanden ist. Beim Dachwehr III ist die Sohlenschwelle auf Kote 402 festgesetzt für eine bewegliche Stauhöhe von 4 m. Für den Betrieb des Lettenwerkes wird das Wehr III vollständig niedergelegt; es dient aber als Abschluss bei allfälligen Kanalentleerungen, Revisionen usw. und muss daher jederzeit betriebsbereit zur Verfügung stehen.

¹⁾ Bull. SEV 1936, Nr. 9, 242...245.

²⁾ Wass.- und Energ.-Wirtsch. 1941, Nr. 3/4, S. 21...32.

Die Regulierung der drei Dachwehre erfolgt mit den in der Regulieranlage befindlichen Einrichtungen durch Fernbetätigung vom Maschinenhaus Letten aus. Sämtliche Einrichtungen können aber auch von Hand betätigt werden. Der Unterhalt und die Erneuerung der Wehranlage ist Sache der Stadt Zürich.

Oberwasserkanal. An den beiden Kanalufeln sind bauliche Massnahmen auszuführen für den Aufstau des Wasserspiegels von Kote 404 auf Kote 406. Die Standfestigkeit des vorhandenen Damms ist hierfür ausreichend; es werden aber Abdichtungsarbeiten an der kanalseitigen Böschung und eine Erhöhung der Dammkrone notwendig.

Maschinenhaus. Das neue Maschinenhaus ist senkrecht zum Oberwasserkanal zwischen dem Unterwerk und der bestehenden Schiffschleuse angeordnet und bildet die geradlinige Verlängerung der Maschinenhalle des Unterwerkes. Die Kommandostelle für das Kraftwerk ist mit derjenigen des Unterwerkes vereinigt. Im Maschinenhaus werden zwei vertikalachsige Kaplan-turbinen installiert, die bei einem mittleren Gefälle von 4,5 m eine Wassermenge von 100 m³/s verarbeiten können. Die Leistung der beiden Turbinen beträgt an der Turbinenwelle 3800 kW. Auf den vertikalen Wellen sind mit den Turbinen direkt gekuppelt die beiden Generatoren für unsymmetrische Belastung zu je 4500 kVA Scheinleistung, 1750 kW Wirkleistung und 6600 V Spannung. Die Scheinleistung von je 4500 kVA erscheint sehr reichlich. Sie hat sich daraus ergeben, dass die höchste pro Gruppe anfallende Leistung von 2250 kW mit dem entsprechenden Leistungsfaktor bei ausschliesslicher Speisung des Lichtnetzes auch einphasig abzugeben ist. Die Möglichkeit, die beiden Generatoren infolge ihrer reichlichen Bemessung im Normalbetrieb zur ausgiebigen Blindleistungserzeugung heranzuziehen, ist mit Rücksicht darauf, dass sie sich im Zentrum des Energieverbrauches befinden, ausserordentlich willkommen.

Das projektierte Kraftwerk Letten hat eine doppelte Aufgabe zu erfüllen. Erstens hat es das mit erhöhtem Gefälle anfallende Limmatwasser bis zu 100 m³/s voll auszunützen. Daneben hat es mit der im Zürichsee gespeicherten Wassermenge als Momentanreserve für das Einphasenlichtnetz ab Unterwerk Letten zu dienen, die Stromerzeuger werden als Dreiphasengeneratoren mit Dämpferwicklung für unsymmetrische Belastung gebaut. Die bereits vorhandenen Einphasentransformatoren, die die 4-kV-Lichtnetze ab 6-kV-Drehstromnetz speisen, werden künftig unmittelbar an die beiden Generatoren Letten angeschlossen. Da aber das Lichtnetz besonders tagsüber meistens nicht die ganze vom Wasser anfallende Leistung zu schlucken vermag, wird die überschüssige Energie normalerweise an das 6-kV-Drehstromnetz abgegeben. Bei einer allgemeinen Störung im 50-kV- oder 6-kV-Netz werden die Generatoren automatisch vom Drehstromnetz abgetrennt, so dass sie ungestört das Lichtnetz weiter versorgen können.

Bei Störung würden die Turbinen auf die der jeweils vorhandenen Lichtbelastung zukommende Oeffnung schliessen.