

Zeitschrift: Bulletin de l'Association suisse des électriciens
Herausgeber: Association suisse des électriciens
Band: 34 (1943)
Heft: 1

Artikel: Sollicitation des parafoudres à résistances variables par les courants de foudre de longue durée
Autor: Szpor, Stanislaw
DOI: <https://doi.org/10.5169/seals-1057693>

Nutzungsbedingungen

Die ETH-Bibliothek ist die Anbieterin der digitalisierten Zeitschriften. Sie besitzt keine Urheberrechte an den Zeitschriften und ist nicht verantwortlich für deren Inhalte. Die Rechte liegen in der Regel bei den Herausgebern beziehungsweise den externen Rechteinhabern. [Siehe Rechtliche Hinweise.](#)

Conditions d'utilisation

L'ETH Library est le fournisseur des revues numérisées. Elle ne détient aucun droit d'auteur sur les revues et n'est pas responsable de leur contenu. En règle générale, les droits sont détenus par les éditeurs ou les détenteurs de droits externes. [Voir Informations légales.](#)

Terms of use

The ETH Library is the provider of the digitised journals. It does not own any copyrights to the journals and is not responsible for their content. The rights usually lie with the publishers or the external rights holders. [See Legal notice.](#)

Download PDF: 25.12.2024

ETH-Bibliothek Zürich, E-Periodica, <https://www.e-periodica.ch>

$$\begin{aligned} 7,842 Q_E + 3,423 Q + 1,881 \bar{Q} &= U_E \\ 2,282 Q_E + 9,667 Q + 2,937 \bar{Q} &= U \\ 1,881 Q_E + 4,406 Q + 9,482 \bar{Q} &= 0 \end{aligned}$$

daraus ergibt sich

$$\begin{aligned} C_1 = C_E &= 0,0097 \mu\text{F/km} \\ C_2 = C &= 0,0151 \mu\text{F/km} \\ \text{und } C_{12} &= 0,0043 \mu\text{F/km}, \end{aligned}$$

das sind die Werte, mit denen wir gerechnet haben.

Die genaue Berechnung der Kapazitäten gestattet, auch den Einfluss der Erdseile auf die gegenseitige Kapazität und die Erdkapazitäten der beiden Leitungssysteme zu ermitteln. Grundsätzlich gilt, dass die Gesamtkapazität (Betriebskapazität) einer Leitung durch die Anordnung von Erdseilen praktisch nicht beeinflusst wird. Erdseile ändern vielmehr nur die Verteilung der Teilkapazitäten. Nehmen wir an, dass wir ein Mastbild mit derselben Verteilung der Hauptleiter *A* bis *E* zu be-

rechnen haben, welches jedoch keine Erdseile besitzt, dann wird die Erdkapazität C_2 des Drehstromsystems verkleinert, die gegenseitige Kapazität C_{12} vergrößert. Die grundlegenden Gleichungen lauten jetzt:

$$\begin{aligned} 7,842 Q_E + 3,424 Q &= U_E \\ 2,282 Q_E + 9,667 Q &= U \end{aligned}$$

daraus ergibt sich

$$\begin{aligned} C_1 &= 0,0089 \mu\text{F/km} \\ C_2 &= 0,0119 \mu\text{F/km} \\ \text{und } C_{12} &= 0,0049 \mu\text{F/km}. \end{aligned}$$

Man sieht, dass das Verhältnis zwischen Erdkapazitäten und gegenseitiger Kapazität geändert ist und solche Leitungen sich wechselseitig in etwas grösserem Masse beeinflussen würden. Eine Nachrechnung auf Grund der Gleichungen (1) und (2) zeigt aber, dass auch dieses Mastbild noch durchaus zulässige Werte für die influenzierten Spannungen ergibt.

Sollicitation des parafoudres à résistances variables par les courants de foudre de longue durée

Par Stanislaw Szpor, Winterthour.

621.316.93

L'auteur considère l'action des courants de foudre de longue durée sur les parafoudres à résistances variables et précise l'importance de la capacité thermique de ces appareils. La discussion met en évidence l'adoucissement radical des conditions par la mise directe à la terre du point neutre du réseau et l'effet moins marqué, mais encore très favorable de la bobine de Petersen. L'auteur examine également la possibilité d'une intervention de l'effet de couronne dans les lignes et la répartition du courant sur plusieurs parafoudres. Des formules sont déduites pour des calculs approximatifs dans les différents cas. Les conclusions pratiques concernent les conditions dans les réseaux, les propriétés des parafoudres et les études expérimentales désirables.

Die Wirkung des langdauernden Blitzstromes auf die Überspannungsableiter wird behandelt und die Bedeutung der Wärmekapazität dieser Apparate wird erläutert. Die Untersuchung beweist eine vollständige Milderung durch die direkte Erdung des Netz-Nullpunktes und eine nicht so starke aber noch sehr wirksame Verbesserung durch die Petersen-Spule. Die Hilfe der Glimmströme und die Verteilung des Blitzstromes unter mehrere Ableiter werden berücksichtigt. Einige Formeln ermöglichen annähernde Berechnungen in verschiedenen Fällen. Die praktischen Folgerungen betreffen die Bedingungen in den Netzen, die Eigenschaften der Ableiter und die zu empfehlenden experimentellen Untersuchungen.

Introduction

Le développement des parafoudres modernes à résistances variables s'est basé sur l'importance des courants de choc engendrés par les coups de foudre à proximité de ces appareils. Le pouvoir d'écoulement nominal atteint l'ordre de grandeur de 10 kA et les essais de laboratoire sont poussés jusqu'à 100 kA environ. Les durées de ces ondes étant comprises le plus souvent entre quelques μs et quelques dizaines de μs , les charges correspondantes sont de l'ordre de 0,1 à 1 C.

Cependant, Wilson a constaté¹⁾ des valeurs de plusieurs dizaines de coulombs, à la suite de nombreuses mesures des changements du champ électrique lors de coups de foudre. On sait aujourd'hui que ces charges élevées résultent de l'addition de plusieurs ondes de choc d'une foudre multiple et surtout de l'existence de courants comparative-

ment faibles, mais de longue durée, entre les chocs successifs. En effet, si nous admettons un courant de 250 A pendant 0,1 s, ou des valeurs de 50 A et 0,5 s, ce qui répond sensiblement aux conditions réelles, nous obtenons des charges de 25 C. Les enregistrements directs opérés sur l'Empire State Building à New York²⁾ ont même donné des résultats dépassant 100 C. Mc Eachron a suggéré à cette occasion qu'on pourrait attribuer certaines avaries des parafoudres à ces charges élevées.

Ce danger est exclu si des amorçages sur l'isolement de la ligne présentent un court-circuit pour la plus grande partie du courant de foudre, ce qui arrive le plus souvent. Les considérations suivantes concernent les cas relativement rares où les parafoudres empêchent la production des fortes décharges dans l'isolement des lignes. Une réduction de la contrainte est obtenue dans les réseaux avec des mises à la terre directes des points neutres, puisque les courants de longue durée peuvent passer hors des parafoudres. Cet effet a été discuté par

¹⁾ C. T. R. Wilson, On some Determinations of the Signe and Magnitude of Electric Discharges in Lightning Flashes. Proc. Royal Soc. 1916, A 92, p. 555. — Investigations on Lightning Discharges and on the Electric Field of Thunderstorms. Philos. Transactions Royal Soc. 1921, A 221, p. 73.

Pour des références plus complètes voir:

St. Szpor, Théorie de la formation de la foudre. Bull. ASE 1942, No. 1, p. 6...15.

²⁾ K. B. Mc Eachron, Lightning to the Empire State Building. Electr. Engng. 1938, p. 493. — Electr. Engng., Transactions 1941, p. 885.

Bergvall et Beck ³⁾. Nous y reviendrons dans un des paragraphes suivants. On se propose d'examiner ensuite le cas de la bobine de Petersen, l'influence des courants de couronne et le fonctionnement en parallèle de plusieurs parafoudres. Avant d'aborder ces facteurs, il est toutefois nécessaire de considérer le comportement d'un parafoudre à résistances variables lors de l'écoulement d'une charge élevée.

1. Capacité thermique du parafoudre

La sollicitation du parafoudre à résistances variables par un courant de longue durée est principalement de nature thermique. Une perforation électrique de la matière active se présente plutôt lors des ondes de choc, quand les tensions résiduelles sont les plus élevées. Les dangers de la surcharge thermique consistent dans la destruction directe de la résistance variable, la fonte et la soudure de l'éclateur par l'arc, l'empêchement de l'extinction du courant de suite ou la favorisation de la détérioration lors de l'onde de choc suivante, de même que dans l'influence sur les matières employées dans les joints ou dans d'autres pièces.

L'importance thermique du courant de longue durée en comparaison de l'onde de choc est liée à la caractéristique de soupape du parafoudre, ce qui résulte de la formule générale de l'énergie dégagée $\int u i dt$. En effet, si la tension résiduelle est sensiblement indépendante du courant, l'énergie est proportionnelle à la charge écoulée et peut atteindre une valeur relativement grande même avec un courant faible, mais de longue durée. Il est intéressant de noter que les conditions dans un conducteur métallique sont nettement différentes, puisque la tension est proportionnelle au courant et l'énergie au produit de la charge et d'un courant moyen; or, dans le cas d'un conducteur métallique, l'effet d'une charge élevée est réduit par la faible valeur du courant.

La chaleur dégagée par le courant de longue durée est distribuée plus ou moins uniformément dans la résistance variable, et le temps est trop court pour permettre un refroidissement sensible. Par suite, il est facile de calculer l'échauffement Θ , en °C, si la chaleur spécifique c , en kcal/kg·°C, est connue. En introduisant le poids de la résistance variable G , en kg par kV de la tension nominale, et la tension résiduelle u_p , en kV par kV de la tension nominale, on obtient pour une charge Q , en coulombs:

$$\Theta \simeq 0,24 \cdot \frac{u_p Q}{c G} \quad (1)$$

et avec des valeurs approximatives $c \simeq 0,2$ kcal/kg·°C, $u_p \simeq 4$ kV/kV:

$$\Theta \simeq 5 Q/G \quad (1a)$$

Le tableau I donne les résultats des calculs d'après la formule (1a) pour différentes valeurs de Q et de G .

³⁾ R. C. Bergvall, E. Beck, Lightning and Lightning Protection on Distribution Systems. Electr. Engng., Transactions 1940, p. 442.

Tableau I

Q coulombs	1	5	30	100
G kg/kV	Θ °C			
0,1	50	250	1500	5000
0,2	25	125	750	2500
0,5	10	50	300	1000
1	5	25	150	500

La valeur $G = 1$ kg/kV correspondrait à des parafoudres relativement lourds. Il n'est pas possible d'indiquer de façon générale l'échauffement tolérable, qui est évidemment lié aux propriétés de la résistance variable et des autres matières employées. On peut néanmoins admettre qu'une charge de 5 C ne sera pas d'ordinaire nuisible, tandis qu'une valeur de 30 C présentera un danger considérable pour les parafoudres actuels.

Il est intéressant de comparer ces résultats approximatifs avec les essais de laboratoire. Une onde de choc de 10 kA et 30 μ s (durée jusqu'à la mi-valeur de la queue) donne environ 0,4 C et une série de 10 ondes 4 C. D'autre part, avec 100 kA et 10 μ s on obtient à peu près 1,5 C et avec une série triple 4,5 C. Les intervalles entre les ondes successives, par exemple de 30 s, font toutefois intervenir un refroidissement considérable, de sorte que la somme des charges dans une série d'ondes ne caractérise pas strictement la capacité thermique. Par ailleurs, la tension résiduelle n'est pas parfaitement indépendante du courant et une charge quelconque produit plus d'énergie lors d'une onde élevée, qu'avec un courant de longue durée.

Des essais spéciaux de la capacité thermique du parafoudre sont désirables, en combinaison avec un contrôle du désamorçage sous la tension de service après l'échauffement. On pourrait utiliser par exemple un train d'ondes de choc, en réduisant la durée des intervalles et en employant un isolement thermique. On pourrait aussi appliquer un courant chauffant, qui pourrait être au besoin alternatif et qui précéderait une épreuve ordinaire d'extinction.

Wagner et Beck ⁴⁾ ont placé un parafoudre à résistances variables sur la «Cathedral of Learning» de l'Université de Pittsburg (hauteur de 150 m environ) et ont enregistré au moyen d'un fulchronographe un coup de foudre présentant une valeur de crête de 21 kA, une durée totale de 18 000 μ s et une charge d'environ 3,5 C, due principalement à la composante de longue durée. Le parafoudre n'a pas été détérioré, mais on n'en peut pas conclure que l'extinction serait correcte immédiatement après cette contrainte.

2. Effet d'un transformateur avec mise directe à la terre du point neutre

Bergvall et Beck ⁵⁾ ont étudié le cas où le courant de longue durée passe du parafoudre au transformateur dont le point neutre est mis directement

⁴⁾ C. F. Wagner, E. Beck, Direct Stroke Proves Length of Lightning Tail. Electr. World 1939, t. 112, p. 293.

⁵⁾ Voir Référence ³⁾.

à la terre et ont tenu compte de la saturation du noyau. Pour notre part, nous entreprendrons des considérations simplifiées, pour obtenir des formules qui fourniraient des premières indications approximatives sur l'efficacité de tels transformateurs. Nous nous bornerons au cas où le transformateur est alimenté du côté opposé aux parafoudres par des sources puissantes, qui présentent des impédances faibles de court-circuit.

Il ne serait pas possible d'obtenir des formules aussi simples et raisonnablement exactes dans le cas où le transformateur n'est fermé de l'autre côté que par un réseau de distribution, avec des impédances considérables des éléments alimentés. Comme Bergvall et Beck⁵⁾ ont montré par des exemples numériques, de tels transformateurs n'interviennent sensiblement dans la sollicitation des parafoudres qu'avec un retard déterminé par les conditions de la saturation du noyau. A défaut de formules approximatives générales, on devra faire des études spéciales dans des cas particuliers, en employant les courbes de saturation.

Revenant au cas précédent d'un circuit à faibles impédances de court-circuit, nous admettrons un courant quasi-continu de foudre i en ampères, et une caractéristique idéale du parafoudre, avec une tension résiduelle u_p en volts, indépendante du courant. Nous négligerons les résistances du transformateur, ce qui n'est justifié que si le courant i produit une chute de tension relativement faible dans ces résistances. Enfin, nous ne tiendrons pas compte de l'effet de saturation du noyau (ce qui sera discuté à la fin de ce paragraphe) et nous considérerons les self-inductions de court-circuit comme des constantes.

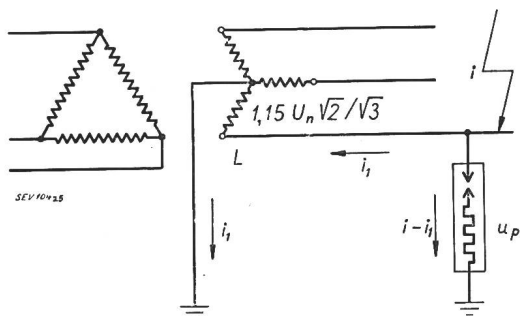


Fig. 1.

Collaboration du parafoudre et du transformateur dont le point neutre est mis directement à la terre.

Le courant i_1 qui traverse le transformateur (fig. 1) rencontre une self-induction L , en Henry, dans laquelle quelques grandeurs définies par la méthode des composantes symétriques pour des courants alternatifs sont combinées. Cependant, si la réactance de séquence nulle n'est pas trop grande, ainsi que cela se présente d'ordinaire, il suffit dans cette étude approximative d'introduire simplement la réactance de séquence positive, qui sert généralement à la détermination des courants de court-circuit triphasés.

En écrivant l'équation du courant i_1 , nous tenons compte du fait que la tension de service peut être 1,15 fois plus grande que la tension nominale U_n et

peut opposer au développement de ce courant, dans des conditions instantanées les moins favorables, une valeur maximum $1,15 U_n \cdot \sqrt{2} / \sqrt{3}$:

$$L \cdot \frac{di_1}{dt} \simeq u_p - 1,15 U_n \cdot \sqrt{2} / \sqrt{3},$$

$$i_1 \simeq \frac{u_p - 1,15 U_n \cdot \sqrt{2} / \sqrt{3}}{L} \cdot t, \quad (2)$$

si $i_1 = 0$ au moment $t = 0$. Dans l'intervalle $t = \tau$, le courant i est passé entièrement dans le transformateur et on a la formule:

$$\tau \simeq \frac{i L}{u_p - 1,15 U_n \cdot \sqrt{2} / \sqrt{3}} \quad (3)$$

Pendant la durée τ , le parafoudre est traversé par une charge

$$Q = \int_0^\tau (i - i_1) dt \simeq \frac{1}{2} \cdot \frac{i^2 L}{u_p - 1,15 U_n \cdot \sqrt{2} / \sqrt{3}} \quad (4)$$

Il est commode d'exprimer L en fonction du courant de court-circuit triphasé I_c , en ampères. Dans le cas simple de la fig. 1, c'est le courant fourni par le transformateur lors d'un court-circuit à l'endroit des parafoudres. Dans le cas d'un réseau plus compliqué, avec plusieurs transformateurs répondant à nos conditions, on peut prendre le courant total, fourni par tous ces transformateurs, pour calculer leur influence combinée sur la sollicitation des parafoudres. Si la période du courant alternatif est T , en secondes, les formules (3) et (4) deviennent:

$$\tau \simeq \frac{1}{2 \pi \sqrt{3}} \cdot T \cdot \frac{i}{I_c} \cdot \frac{U_n}{u_p - 1,15 U_n \sqrt{2} / \sqrt{3}}$$

$$\simeq 0,1 T \cdot \frac{i}{I_c} \cdot \frac{U_n}{u_p - U_n} \quad (5)$$

$$Q \simeq \frac{1}{2 \pi \sqrt{3}} \cdot \left(\frac{i T}{2} \right) \cdot \frac{i}{I_c} \cdot \frac{U_n}{u_p - 1,15 U_n \sqrt{2} / \sqrt{3}}$$

$$\simeq 0,1 \left(\frac{i T}{2} \right) \cdot \frac{i}{I_c} \cdot \frac{U_n}{u_p - U_n} \quad (6)$$

Le facteur $(i T/2)$ représente la charge fournie pendant une demi-période. En posant $T/2 = 0,01$ s, $i = 500$ A, ce qui correspond à des conditions relativement sévères, on obtient $(i T/2) = 5$ C. Le courant de court-circuit triphasé I_c sera le plus souvent supérieur à i et par conséquent, avec $(u_p - U_n)/U_n$ d'environ 2, nous aurons:

$$\tau < 0,05 T, \quad Q < 0,25 C.$$

Comme τ est égal à une petite fraction de la période, nos calculs avec une valeur constante $1,15 U_p \sqrt{2} / \sqrt{3}$ sont justifiés. Quant à la limitation très efficace de Q , c'est un avantage important, puisque la capacité thermique du parafoudre peut être alors réservée en grande partie à l'onde de choc. Il faut d'ailleurs se rendre compte de ce qu'avec un caractère pulsatoire du courant de longue durée

la contrainte thermique peut être répétée plusieurs fois pendant une foudre.

Du point de vue de la limitation de τ et de Q , une valeur élevée de u_p/U_n serait désirable pour les courants de longue durée, soit pour environ 50 à 500 A. Cependant pour l'échauffement du parafoudre, l'abaissement de Q par l'augmentation de u_p n'est évidemment pas souhaitable. Néanmoins, ces conditions de fonctionnement étant importantes, les essais de laboratoire ne devraient pas être bornés aux courants relativement élevés et une mesure de la tension résiduelle à environ 100 A, par exemple, devrait être ajoutée au programme actuel des épreuves.

L'équation (5) permet d'éclaircir l'influence de la saturation du noyau. Ce facteur nous intéresse seulement pendant l'intervalle τ , puisque plus tard le transformateur n'intervient plus sensiblement dans la valeur de Q . Or, le flux magnétique total (dans le noyau et dans l'air) subit dans l'intervalle τ un changement additionnel (superposé au changement du flux alternatif) de:

$$\Phi = \frac{10^8}{N} \int_0^{\tau} (u_p - 1,15 U_n \sqrt{2}/\sqrt{3}) dt$$

$$\simeq \frac{10^8}{N} \cdot 0,1 T U_n \cdot \frac{i}{I_c},$$

où N est le nombre de spires. On peut comparer Φ avec le flux lié à la tension alternative $U_n/\sqrt{3}$:

$$\Phi_n = \frac{10^8}{N} \cdot \frac{\sqrt{2}}{2\pi} \cdot T \cdot \frac{U_n}{\sqrt{3}} \sim \frac{10^8}{N} \cdot 0,13 T U_n,$$

$$\Phi/\Phi_n \simeq 0,8 i/I_c.$$

Si le courant I_c est grand en comparaison de i , le rapport Φ/Φ_n représente une petite fraction et la saturation ne joue pas un rôle considérable. D'autre part, le changement Φ peut avoir un signe opposé à la valeur momentanée du flux alternatif, ce qui rend plus compliqué le problème de l'utilisation de la saturation comme facteur diminuant la charge Q .

3. Effet d'une bobine de Petersen

Pour caractériser d'une façon simple la collaboration du parafoudre avec une bobine de Petersen, on admet de nouveau des valeurs constantes i , u_p et on néglige la saturation du noyau et la résistance de la bobine. Cette dernière simplification se justifie, puisque le courant de longue durée ne produit d'ordinaire qu'une faible chute de tension sur les résistances des bobines.

En considérant le schéma électrique de la fig. 2, avec une self-induction constante L , on constate que le courant i_1 détourné du parafoudre par la bobine répond de nouveau à la relation (2). Aussi peut-on appliquer les équations (3) et (4), avec la même signification des grandeurs τ , Q . En exprimant L en fonction du courant de compensation I_{comp} de la bobine de Petersen, on obtient des formules plus commodes:

$$\tau \simeq \frac{1}{2\pi\sqrt{3}} \cdot T \cdot \frac{i}{I_{comp}} \cdot \frac{U_n}{u_p - 1,15 U_n \sqrt{2}/\sqrt{3}}$$

$$\simeq 0,1 T \cdot \frac{i}{I_{comp}} \cdot \frac{U_n}{u_p - U_n} \quad (7)$$

$$Q \simeq \frac{1}{2\pi\sqrt{3}} \cdot \left(i \frac{T}{2}\right) \cdot \frac{i}{I_{comp}} \cdot \frac{U_n}{u_p - 1,15 U_n \sqrt{2}/\sqrt{3}}$$

$$\simeq 0,1 \left(i \frac{T}{2}\right) \cdot \frac{i}{I_{comp}} \cdot \frac{U_n}{u_p - U_n} \quad (8)$$

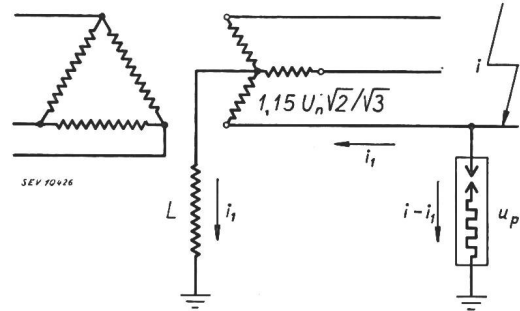


Fig. 2.

Collaboration du parafoudre avec une bobine de Petersen.

Si l'on estime approximativement, comme au paragraphe précédent, $(iT/2)$ à environ 5 C, $(u_p - U_n)/U_n$ à 2, on a:

$$\tau \sim 0,05 T i/I_{comp}, \quad Q \sim 0,25 i/I_{comp},$$

L'efficacité de la bobine de Petersen à ce point de vue dépend donc sensiblement du rapport i/I_{comp} . En effet, pour des valeurs de i/I_{comp} entre 1 et 10, on obtient des charges Q entre 0,25 et 2,5 C. Cette dernière valeur présente déjà un danger considérable, surtout en combinaison avec une forte onde de choc et dans le cas des répétitions lors d'une foudre multiple.

La saturation du noyau de la bobine n'intervient sensiblement qu'au-dessus du courant de compensation I_{comp} . En tenant compte de la valeur maximum $I_{comp} \sqrt{2}$, il semble convenable d'indiquer la condition approximative:

$$i > 2 I_{comp}$$

pour l'effet favorable de la saturation. Dans un tel cas, une étude plus exacte pourra être basée sur la caractéristique courant-tension de la bobine et la charge Q sera plus faible que d'après la formule (8).

4. Fonctionnement de plusieurs parafoudres

Dans un réseau avec le point neutre isolé, la charge entière d'un coup de foudre menace de s'écouler par le parafoudre. Toutefois, on peut avoir quelque espoir d'une répartition entre plusieurs parafoudres, même assez éloignés entre eux.

Si l'on considère des parafoudres dans la phase frappée (fig. 3), il devient évident que, pour un fonctionnement sûr du deuxième parafoudre, l'amplitude de la tension d'amorçage statique doit être inférieure à la tension résiduelle. Si cette condition

n'est pas remplie, un amorçage du deuxième parafoudre lors d'ondes de choc est néanmoins fort probable, notamment du fait des réflexions. Cependant, il ne serait pas justifié d'y compter dans le cas d'une petite distance et d'une mise commune à la terre des deux parafoudres. Si les prises de

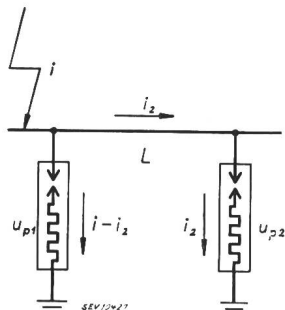


Fig. 3.
Répartition du courant entre deux parafoudres dans la phase frappée.

terre sont séparées, par exemple dans deux sous-stations voisines, la tension résiduelle du premier parafoudre est augmentée par la chute de tension sur la résistance de terre, ce qui favorise l'amorçage du deuxième parafoudre. En tout cas, on ne devrait pas choisir des tensions d'amorçage trop grandes en comparaison des tensions résiduelles pour des courants de choc médiocres.

Après l'amorçage du deuxième parafoudre, l'accroissement du courant retranché i_2 est retardé par la self-induction L entre les deux endroits et n'est possible que grâce à une différence entre les tensions résiduelles u_{p1} , u_{p2} , ce qui dépend de l'inclinaison de la courbe tension-courant du parafoudre. Les courants tendent à une répartition uniforme, si les caractéristiques des parafoudres sont identiques et si les chutes ohmiques de tension dans les lignes ou dans les mises à la terre ne troublent pas les conditions.

Dans une étude approximative, nous admettons une relation linéaire tension résiduelle-courant :

$$u_{p2} = A + B i_2 \quad (9)$$

pour le second parafoudre, et une relation analogue pour le premier parafoudre. En considérant de nouveau le courant i comme invariable, on obtient facilement l'équation différentielle du courant i_2 et on l'intègre :

$$L \cdot \frac{di_2}{dt} = u_{p1} - u_{p2} = B(i - i_2) - B i_2 = B i - 2 B i_2,$$

$$i_2 = \frac{1}{2} i (1 - e^{-t/\tau}) \quad (10)$$

où la constante de temps

$$\tau = \frac{L}{2 B} \quad (11)$$

L'inclinaison B est exprimée en V/A ou en kV/kA.

Si l'on prend une valeur approximative de la self-induction de 0,0015 H par km de ligne aérienne, la formule (11) peut être réécrite avec la distance l , en km :

$$\tau \approx 0,00075 l/B \quad (11a)$$

Par exemple avec $l = 20$ km, $B = 10$ kV/kA, on

trouve $\tau \approx 0,0015$ s, et la charge liée à un courant $i = 500$ A dans l'intervalle transitoire τ est de 0,75 C seulement.

L'efficacité de cette collaboration des parafoudres d'une phase dépend de la limitation de τ , ce qui est favorisé par des petites distances l et par des grandes inclinaisons B . Pour des tensions nominales plus élevées, les valeurs de B sont plus grandes, mais aussi les lignes entre les parafoudres sont d'ordinaire plus longues.

Outre ces processus dans la phase frappée, une participation des parafoudres dans les autres phases entre en jeu. La répartition du courant de longue durée dépend de nouveau de la tension d'amorçage et de la courbe tension résiduelle-courant. Toutefois, d'autres facteurs interviennent aussi, en rendant beaucoup plus compliqués les processus de l'amorçage du deuxième parafoudre et de la distribution suivante du courant de longue durée.

Le problème de l'amorçage des parafoudres dans différentes phases est illustré par les enregistrements des courants de choc dans les parafoudres du réseau à 4,8 kV de la Metropolitan Edison, suivant Wilbur et Mc Morris⁶). Ces auteurs constatent que les enregistrements des courants supérieurs à 1300 A n'ont été obtenus que lors des fonctionnements des parafoudres dans plus d'une phase. L'explication que le passage partiel du courant de choc dans le parafoudre de la seconde phase s'accomplit à la suite de l'amorçage de quelque décharge entre les phases ne suffit pas pour tous les cas, puisque les parafoudres permettent généralement d'éviter les court-circuit à leur proximité.

Il est probable que, dans certains cas, c'est le transformateur qui transmet la surtension d'une phase à l'autre. Un tel procès dépend de l'impédance opposée par le transformateur au passage d'un courant dans la deuxième phase (1) et des constantes de cette phase (2). Le facteur (1) est déterminé par une impédance de court-circuit, si le transformateur est lié de l'autre côté à des sources puissantes, et dans le cas contraire par une impédance totale des éléments alimentés de l'autre côté. Les paramètres (2) consistent en impédances ondulaires des lignes, en constantes des appareils différents, des capacités, etc. Il est possible que le retard qui résulte de la combinaison de ces deux facteurs ne soit pas assez grand pour empêcher l'amorçage du second parafoudre, même lors du courant de choc.

Après l'amorçage des parafoudres dans plus d'une phase, la répartition du courant de longue durée dépend sensiblement de la tension alternative de service qui tend à diriger l'écoulement du courant de longue durée dans la phase privilégiée par les conditions instantanées. En effet, si le parafoudre de la phase frappée T (fig. 4), présente une tension résiduelle u_{p1} et si la tension de service du conducteur R par rapport à T a une valeur instantanée du même signe que u_{p1} (maximum de $U_n \sqrt{2}$), le courant est détourné vers la phase R , même lorsque

⁶) H. R. Wilbur, W. A. Mc Morris, Measured Lightning Currents through Distribution Arresters on 4800-volt Rural Circuits. Gen. Electr. Rev. 1941, p. 159.

la tension résiduelle u_{p2} y est déjà plus grande que u_{p1} .

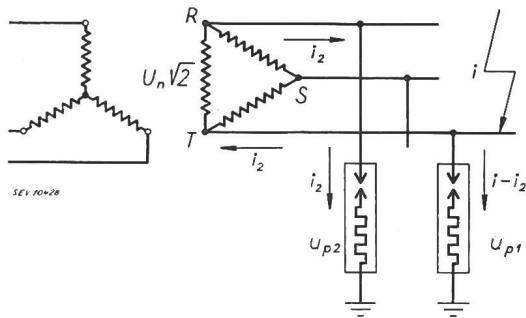


Fig. 4.

Passage du courant à un parafoudre dans une autre phase.

Ce passage du courant dans une autre phase est retardé par la self-induction de court-circuit, si le transformateur est connecté de l'autre côté à des sources puissantes. Dans des conditions ordinaires, avec un courant de court-circuit I_c relativement grand par rapport au courant de longue durée i , les délais ne comportent que de petites fractions de la période T , comme il est possible de l'estimer d'après la discussion du paragraphe 2.

On peut donc s'attendre à une circulation synchrone du courant i dans les trois phases, si toutefois la foudre engendre un courant à peu près constant pendant plusieurs périodes. En général, le courant de foudre présente des pulsations irrégulières, ce qui trouble l'uniformité de la sollicitation des différentes phases.

Si le transformateur n'est fermé de l'autre côté que par un réseau de distribution, une impédance plus grande entre en jeu lors du passage du courant dans une autre phase, en déterminant des retards plus grands et abaissant le courant transmis.

5. Effet des courants de couronne dans le réseau

Il reste encore à examiner l'effet des courants de couronne dans les lignes aériennes, ce qui est intéressant surtout dans les conditions sévères lorsque le point neutre est isolé. Il s'agit d'effluves à la tension résiduelle ou à des combinaisons de cette dernière avec des valeurs instantanées de la tension de service. On peut estimer ce niveau à environ 4 fois la tension nominale (valeur efficace).

Les phénomènes de couronne dans les lignes exigent toutefois des tensions supérieures à 80 kV environ (valeur de crête), même pour les plus petites sections, de 10 et 16 mm². On ne peut donc s'attendre à une action importante de ce facteur que pour des tensions nominales de 30 kV ou plus.

D'autre part, de grandes longueurs de lignes sont nécessaires pour des courants de 50 à 500 A, même à des tensions qui dépassent fortement la limite inférieure des décharges. Il est difficile de donner des indications générales, puisque les courbes courant de couronne-tension sont assez raides. On pourrait néanmoins adopter, à titre d'estimation approximative, pour des décharges relativement intenses, l'ordre de grandeur de 0,1 mA/m, ou 0,1 A/km. Ainsi, des courants de couronne de 50 à 500 A exigeraient

des longueurs totales de 500 à 5000 km, ce qui met en doute l'efficacité de cet agent dans les réseaux ordinaires. Toutefois, des études plus exactes des cas particuliers peuvent prouver l'utilité de la couronne.

Conclusions

1) Les courants de foudre de longue durée peuvent ajouter à l'action des courants de choc sur les parafoudres une sollicitation thermique. Ce danger est borné aux cas relativement rares où les amorçages sur l'isolement des lignes n'interviennent pas, et il dépend principalement du mode de mise à la terre du point neutre du réseau.

2) Les considérations théoriques présentées ici ont un caractère approximatif et partiel. Elles concernent seulement l'action additionnelle des courants de longue durée, sans contester toutefois l'importance des ondes de choc, des courants de suite et des courants transitoires⁷⁾ après l'extinction de la foudre.

3) La mise directe à la terre du point neutre, en Europe surtout dans les réseaux à basse tension, rend d'ordinaire l'effet des courants de longue durée minimale en comparaison de celui des courants de choc. Des calculs approximatifs peuvent être basés sur les formules (5) et (6) qui négligent l'influence des résistances et de la saturation des noyaux.

4) Le cas de la bobine de Petersen est moins favorable, mais la diminution de la contrainte thermique du parafoudre est encore considérable. Pour une estimation approximative, les formules (7) et (8) peuvent être employées. Une étude plus exacte dans les cas de faibles courants de compensation doit être basée sur la courbe tension-courant de la bobine, pour tenir compte de la saturation du noyau.

5) Dans le cas du point neutre isolé, les conditions sont beaucoup plus sévères. Un adoucissement par les courants de couronne n'est possible que pour une tension nominale de 30 kV ou supérieure, et il exige des longueurs considérables du réseau. Un facteur favorable consiste en une répartition du courant de longue durée entre plusieurs parafoudres, quoiqu'une uniformité ne puisse pas être garantie.

6) Il est nécessaire de compléter les essais des parafoudres par une épreuve de capacité thermique, par exemple suivant les suggestions du paragraphe 1.

7) La détermination expérimentale des tensions résiduelles ne doit pas être bornée aux courants relativement élevés, et il faut au moins la compléter par une mesure à un courant plus faible, par exemple à 100 A environ.

8) La collaboration de plusieurs parafoudres exige que l'amplitude de la tension d'amorçage sta-

⁷⁾ K. Berger, Ausgleichsvorgänge beim Ansprechen von Ueberspannungsableitern in Prüfanlagen und Netzen. Bull. ASE 1941, No. 12, p. 257...266.

H. Meyer, Der Ausgleichsvorgang beim Ansprechen von Ueberspannungsableitern und seine Berechnung unter Berücksichtigung der Spannungsabhängigkeit der Widerstände. Bull. ASE 1942, No. 4, p. 94...99.

tique soit inférieure à la tension résiduelle, ce qui peut être accordé avec d'autres conditions connues si la caractéristique tension résiduelle-courant est peu inclinée. D'autre part, une bonne répartition du courant de longue durée entre plusieurs parafoudres nécessite une inclinaison marquée de la courbe tension résiduelle-courant. Les caractéristiques actuelles présentent déjà un certain compromis entre ces conditions opposées.

9) La répartition entre plusieurs parafoudres est favorisée par l'identité des courbes tension résiduelle-courant. Dans ce but, il est désirable de li-

miter les tolérances de ces tensions. D'autre part, les différences entre les résistances des mises à la terre et des lignes peuvent troubler la répartition, surtout dans les réseaux à basse tension.

10) Dans les statistiques du fonctionnement des parafoudres, on devrait prêter une attention particulière aux cas du point neutre isolé.

11) Les enregistrements des phénomènes de foudre devraient être poursuivis, de préférence dans des réseaux dont les points neutres sont isolés, avec une attention particulière aux courants de longue durée.

Technische Mitteilungen — Communications de nature technique

Einführung des Metrischen Gewinde bis 10 mm

621.882.082.1

Bis jetzt sind in der Schweiz das Whitworth-Gewinde, das Metrische Gewinde, Löwenherz- und Japy-Gewinde für Schrauben verschiedener Längen und verschiedener Kopf-Formen verwendet worden. In Frankreich dagegen wurde seit dem Kongress von 1898 in Zürich ausschliesslich für alle Schrauben das Metrische Gewinde verwendet. In Deutschland wurde schon seit über 10 Jahren bis 10 mm ausschliesslich das Metrische Gewinde vorgeschrieben und in Italien lauten die Normen seit einigen Jahren auf ausschliessliche Verwendung des Metrischen Gewindes. Es dürfte bekannt sein, dass nun in letzter Zeit in Deutschland ein Regierungsbeschluss vorliegt, dass auch über 10 mm nur noch das Metrische Gewinde verwendet werden soll und das Whitworth-Gewinde nur noch für Reparatur- und Ersatzzwecke oder wo aus irgendwelchen technischen Gründen das Metrische Gewinde noch nicht zugelassen werden soll.

In der Schweiz war man bis jetzt abwartend. Nun aber zwingt die Rohstoffknappheit, mit dem Werkstoff haushälterisch umzugehen. Dazu gehört unter anderem, dass die Lager für Schrauben und für das Ausgangsmaterial nicht mit mehr Varianten belastet werden als nötig sind, damit der Bedarf auf möglichst lange Sicht gedeckt werden kann. Nehmen wir als Beispiel Schrauben mit einem Durchmesser von ungefähr 6 mm. Dafür haben wir jetzt Schrauben mit den verschiedensten Kopf-Formen und aller Längen für $\frac{1}{4}$ Whitworth, 6 mm Metrische Gewinde, 6-mm-Japy-Gewinde und teilweise 6-mm-Löwenherz-Gewinde. Es ist offensichtlich, dass der Bedarf nach Schrauben mit nur einem Gewinde bei einem bestimmten zur Verfügung stehenden Quantum Stahl länger gedeckt werden kann, als wenn der Vorrat nach drei Seiten zerrissen wird und nebeneinander für die drei Gewinde Schrauben mit den gleichen Längen und den gleichen Kopf-Formen auf Lager gehalten werden müssen.

Angesichts der Entwicklung im Ausland, wo das Metrische Gewinde bis 10 mm heute allgemein eingeführt ist oder nächstens eingeführt wird, abgesehen von Amerika und England, und angesichts der wirtschaftlichen Notwendigkeit hat die VSM-Normalienkommission schon am 20. Dezember 1941 folgenden Beschluss gefasst:

«Ab 1. Januar 1942 sollen für Neukonstruktionen und neue Serien von bestehenden Konstruktionen bis 10 mm nur noch Metr. Gewinde verwendet werden.

Die noch auf Lager liegenden Bestandteile mit Whitworth-Gewinde können bis Ende 1943 noch dort verwendet werden, wo nicht ausdrücklich Metr. Gewinde verlangt wird.»

An ihrer Sitzung vom 26. März 1942 hat sich die Normalienkommission nochmals mit dieser Frage befasst und hat Kenntnis genommen von den Schritten, die als VSM-Normalienbureau zur Propagierung des erwähnten NK-Beschlusses unternommen hat. Es hatte sich mit dem Verband Schweizerischer Eisenwarenhändler in Verbindung gesetzt und mit Vertretern dieses Verbandes die Frage besprochen. Es wurde dabei der Beschluss der Normalienkommission einstimmig begrüsst, namentlich in bezug auf die günstige wirtschaftliche Auswirkung in der heutigen Zeit. Bei den Herstellern stiessen diese Bemühungen teilweise auf Bedenken, mit Rücksicht auf bestehende Lager und Werkzeuge. Heute ist aber die Lage so, dass bereits von fast allen grösseren Schraubenfabrikanten

bis 10 mm nur noch Schrauben mit Metrischem Gewinde hergestellt werden. Wir nähern uns damit dem Zeitpunkt, wo das Whitworth-Gewinde bis $\frac{3}{8}$ nur noch für Ersatzzwecke gebraucht werden wird und wo das Japy-Gewinde endlich der Vergangenheit angehören darf.

Mit der Bekanntgabe des Beschlusses der Normalienkommission wurde bis jetzt zugewartet, um den Uebergang auf das Metrische Gewinde für die Hersteller reibungsloser gestalten zu können. Heute aber kann den Firmen empfohlen werden, alle Neukonstruktionen bis 10 mm sofort mit Metrischem Gewinde zu versehen und für bestehende dies nach Möglichkeit dort zu tun, wo man es vernünftigerweise verantworten kann.

H. Zollinger.

L'électricité humoristique

398.23 : 621.3

Un fidèle lecteur de la Suisse romande nous écrit:

On se souvient peut-être qu'aussitôt la première guerre mondiale terminée, les sociétés de distribution de France firent un gros effort en vue d'électrifier la campagne et de nombreuses tournées de conférences furent tout d'abord organisées dans ce but. Mais les ingénieurs chargés d'expliquer aux paysans les avantages de l'énergie électrique se trouvaient parfois devancés par des profanes dont la bonne volonté était manifeste mais qui, souvent, ne possédaient sur l'électricité que des notions... par trop rudimentaires!

Témoin ce «résumé technique» extrait d'un rapport présenté en 1920 au conseil municipal d'une commune rurale par le Maire du chef-lieu, extrait dont nous garantissons l'authenticité:

«Messieurs,

Permettez-moi d'aller plus loin et d'essayer de vous initier un peu à l'électricité par les quelques notions suivantes:

Pour fournir, par exemple, 50 CH force à 12 km et même à 20 km de distance, il faudrait:

un alternateur 75 périodes — 5000 volts.

Le même alternateur fournirait aussi bien 70 à 80 CH.

Il y a des alternateurs «Gramme» qui sont montés à 65 pér.

Il y a des alternateurs «Jacquet» qui sont montés à 75 pér.

Il y a des alternateurs «St-Ouen» qui sont montés à 80 ou 85 périodes.

Une période est une phase dans le montage ou enroulement du dit alternateur.

L'alternateur s'installe dans l'usine même de force motrice et produit du courant de haute tension à 3000 ou 5000 volts ou davantage, suivant les demandes jusqu'à 30 000 volts.

Cet alternateur fournissant ce courant l'envoie dans les transformateurs à l'entrée des localités desservies et donne un voltage de 110 à 250 V et fournit ce qu'on appelle la basse tension ou, autrement dit, «courant triphasé». A la sortie de l'usine, le courant de haute tension est alimenté par trois fils jusqu'au transformateur et, à la sortie, il est avec 4 fils en courant triphasé (lequel comporte trois phases et le neutre, soit 3 phases pour la force et le neutre pour la lumière).

Pour la question du courant du triphasé chez les abonnés de force motrice, on branche sur les trois phases, et, pour