

Zeitschrift: Bulletin de l'Association suisse des électriciens
Herausgeber: Association suisse des électriciens
Band: 34 (1943)
Heft: 10

Artikel: Ein neuer Ölstrahlschalter für Mittelspannung
Autor: Roth, A.
DOI: <https://doi.org/10.5169/seals-1057725>

Nutzungsbedingungen

Die ETH-Bibliothek ist die Anbieterin der digitalisierten Zeitschriften. Sie besitzt keine Urheberrechte an den Zeitschriften und ist nicht verantwortlich für deren Inhalte. Die Rechte liegen in der Regel bei den Herausgebern beziehungsweise den externen Rechteinhabern. [Siehe Rechtliche Hinweise.](#)

Conditions d'utilisation

L'ETH Library est le fournisseur des revues numérisées. Elle ne détient aucun droit d'auteur sur les revues et n'est pas responsable de leur contenu. En règle générale, les droits sont détenus par les éditeurs ou les détenteurs de droits externes. [Voir Informations légales.](#)

Terms of use

The ETH Library is the provider of the digitised journals. It does not own any copyrights to the journals and is not responsible for their content. The rights usually lie with the publishers or the external rights holders. [See Legal notice.](#)

Download PDF: 24.12.2024

ETH-Bibliothek Zürich, E-Periodica, <https://www.e-periodica.ch>

$$\cdot \int_{\delta}^{\infty} \frac{[\cos \omega(t-3\tau)-1] d\omega + d\omega}{\omega} - (t-\tau) \cdot$$

$$\cdot \left. \int_{\delta}^{\infty} \frac{[\cos \omega(t-\tau)-1] d\omega + d\omega}{\omega} + 2\tau \int_{\delta}^{\infty} \frac{[\cos \omega t-1] d\omega + d\omega}{\omega} \right\}$$

Nach Ordnung der Glieder erhalten wir:

$$\left\{ \frac{t-3\tau}{2\pi\tau^2} \int_0^{\infty} \dots - \frac{t-\tau}{2\pi\tau^2} \int_0^{\infty} \dots + \frac{1}{\pi\tau} \int_0^{\infty} \dots \right\} =$$

$$= \frac{t-3\tau}{2\pi\tau^2} \int_0^{\infty} \frac{\cos \omega(t-3\tau)-1}{\omega} \cdot d\omega - \frac{t-\tau}{2\pi\tau^2} \cdot$$

$$\cdot \int_0^{\infty} \frac{\cos \omega(t-\tau)-1}{\omega} d\omega + \frac{1}{\pi\tau} \int_0^{\infty} \frac{\cos \omega t-1}{\omega} d\omega$$

Die Integrale der rechten Seite geben auch für die untere Grenze ($\omega = 0$) endliche Werte. Substituieren wir weiter im ersten Integral $\omega(t-3\tau) = z$, im zweiten $\omega(t-\tau) = z$, im dritten $\omega t = z$, so erhalten wir Gl. (31).

Hrn. Prof. Dr. F. Tank möchte ich hier noch für die Anregung zu dieser Arbeit, für seine Ratschläge und sein freundliches Interesse herzlich danken.

Ein neuer Oelstrahlschalter für Mittelspannung

Von A. Roth, Aarau

Aufbau und Wirkungsweise eines ölarmen Schalters für Nennspannungen unter 45 kV werden unter Hinweis auf die Vorteile gegenüber anderen Schaltertypen beschrieben. Das zu lösende Problem lag in der Reduktion der seitlichen Abmessungen; der Erfolg ergab sich durch ein neues Prinzip in der Ausbildung von Oelgefäss und Löschkammer.

D. Literatur

- [1] Wallot, Theorie der Schwachstromtechnik (Springer 1932).
- [2] Wagner, Operatorenrechnung (J. A. Barth 1940).
- [3] Droste, Die Lösung angewandter Differentialgleichungen mittels Laplacescher Transformation (Mittler & Sohn 1939).
- [4] Frank-v. Mises, Differentialgleichungen der Physik (Viehweg & Sohn 1930).
- [5] Enzyklopädie der mathematischen Wissenschaften II, 3,1, Nr. 20 (Teubner).
- [6] Joos-Kaluza, Höhere Mathematik für den Praktiker (J. A. Barth).
- [7] Doetsch, Theorie und Anwendung der Laplace-Transformation (Springer 1937).
- [8] Jahnke und Emde, Funktionentafeln (Teubner 1938).
- [9] Brit. Ass. Ad. Sc., Mathematical tables, Vol. I (London 1931).
- [10] Tani, Tables of $si_{(x)}$ and $ci_{(x)}$ (Meguro, Tokyo 1931).
- [11] Leitsätze für den Schutz elektrischer Anlagen gegen atmosphärische Ueberspannungen, Bull. SEV, Bd. 33 (1942), S. 291.
- [12] D. Gabor, Kathodenoszillograph, Forschungshefte der Studiengesellschaft für Höchstspannungsanlagen, 1. Heft (Verlag der Vereinigung der Elektrizitätswerke, Berlin 1927).
- [13] N. Nielsen, Theorie des Integrallogarithmus (Teubner 1906).
- [14] Zinke, Frequenzunabhängige kapazitiv-ohmsche Spannungsteiler für Messzwecke, ETZ, Bd. 60 (1939), S. 927.
- [15] R. Elsner, a) Die Messung steiler Hochspannungstösse mittels Spannungsteilers, Arch. Elektrotechn., Bd. 33 (1939), S. 23. b) Die Berechnung der Spannungsverteilung an einem Mehrfachkettenleiter, Wissenschaftliche Veröff. aus dem Siemens Konzern, Bd. 20 (1942), S. 83.
- [16] Läska, Sammlung von Formeln der Mathematik (Viehweg & Sohn, 1888/94).

621.316.57.064.25

Construction et fonctionnement d'un interrupteur à remplissage d'huile restreint, pour tensions nominales inférieures à 45 kV. Avantages par rapport aux autres types d'interrupteurs. Le problème consistait à réduire les dimensions latérales. Il a été résolu par un nouveau système de cuve à huile et de chambre d'extinction.

Die Zeit, wo die Schalter in Hochspannungsanlagen einen Punkt der Beunruhigung für die Leiter von Betrieben mit grösserer Kurzschlussleistung bildeten, liegt kaum 15 Jahre zurück. Seither hat die Einführung der ölarmen und Druckluft-Schalter, aber auch die Vervollkommnung der Kesselölschalter auf Grund der Forschung Abhilfe geschaffen. Merkwürdigerweise hat bis heute in unserem Lande für Betriebsspannungen bis 30 kV in Anlagen mit kleiner Schalterzahl der ehrwürdige Oelschalter seinen Platz zähe behauptet. Der Grund liegt wohl darin, dass für solche Anlagen die Verwendung der Druckluftschalter mit ihrer kostspieligen, und als automatische Einrichtung immerhin empfindlichen Druckluftherzeugungsanlage nicht in Frage kommt, Schalter mit durch den Abschaltmechanismus erzeugter Druckluft¹⁾ zu kostspielig sind, oder dann ihr Abschaltvermögen unterhalb des durch unsere Verhältnisse erforderlichen Wertes von 200 MVA (bei 8 kV) liegt. Eine Ausnahme bilden die

für Unterbrechung des Betriebsstromes gebauten Lastschalter²⁾, welche aber Kurzschlußströme nur in Verbindung mit Sicherungen beherrschen können.

Es lag darum nahe, den Oelstrahlschalter, welcher ursprünglich nur für Freiluftanlagen gedacht war, sich dann aber dank seiner Einfachheit und Robustheit auch für Innen-Anlagen von 45 kV und darüber immer mehr durchsetzte, auch für niedrigere Spannungen zu entwickeln. Die ersten Studien zeigten bald, dass dieses Prinzip gerade für diesen Verwendungszweck verschiedene zusätzliche Vorteile aufweist. Der hauptsächlichste besteht in der Möglichkeit, damit Schaltanlagen in einer Ebene auszulegen³⁾, mit dem grossen Vorteil der einfachen Leitungsführung und der damit verbundenen Klarheit und Uebersichtlichkeit der ganzen Anlage, der Einsparung an umbautem Raum und der Verhütung von Bedienungsfehlern und Un-

¹⁾ Roth, Bull. SEV 1939, S. 658.

²⁾ Ebenda, S. 655.

³⁾ Scherb, Bull. SEV 1939, S. 659ff.

fällen. Des weitem verringert sich das erforderliche Oelvolumen für diese Spannungen in einem Masse, dass eine Brandgefahr, auch bei infolge der Einfachheit dieser Schalterart ohnehin unwahrscheinlichen mechanischen Störungen kaum mehr besteht. Dazu kommt die mit einfachsten Mitteln erreichte kurze Abschaltzeit, welche den Schalter zum eigentlichen Schnellschalter macht, wobei wir allerdings diesem Faktor keine übertriebene Bedeutung beilegen möchten.

Die konstruktive Schwierigkeit beim Bau von ölarmen Schaltern für Nennspannungen unter 45 und besonders unter 30 kV, besteht in den seitlichen Abmessungen der die zylindrischen Druckgefässe

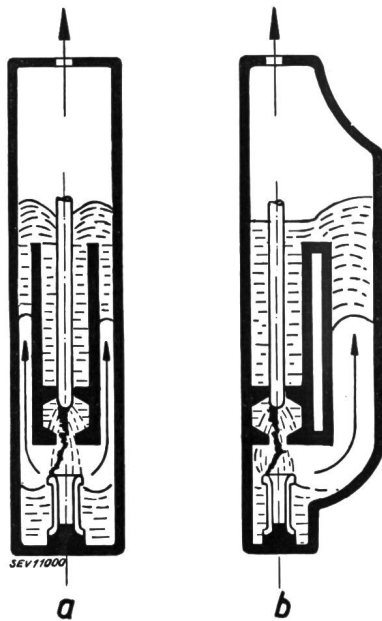


Fig. 1.
Vergleich der neuen Führung von Gas und Oel (b) mit der bisherigen (a)

aus Hartpapier umschliessenden Metallflanschen. Dadurch wird nämlich die Schalterbreite und damit die Zellenbreite unzulässig gross. Zwar könnte dies durch die Verwendung von Porzellan oder Pressstoff vermieden werden, da diese Stoffe auch anders als in Zylinderform hergestellt werden können

den bisherigen Schaltern (Fig. 1a) die Gase durch den zwischen Löschkammer und Oelgefäss freigelassenen Ring nach oben entweichen, fallen beim neuen Schalter äusseres Oelgefäss und Löschkammer zusammen (Fig. 1b). Dafür ist für den Abzug der Gase ein zweites Rohr vorgesehen. Dies hat den weiteren Vorteil einer nochmaligen Verringerung der Oelmenge, da der mit Oel gefüllte Raum über der Kammer mit dem Durchmesser kleiner wird.

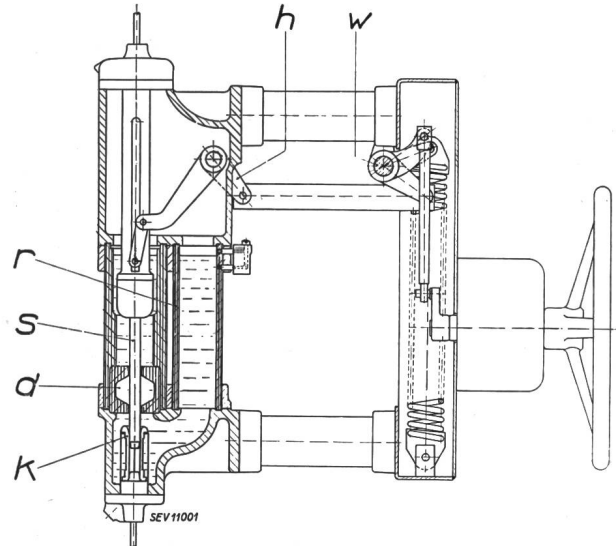


Fig. 2.
Aufbau und Mechanik des neuen Schalters

Der Abschaltvorgang spielt sich folgendermassen ab (Fig. 2): Infolge Ausklinken des bekannten Freilaufantriebes durch das Handrad, wirkt die Ausschaltfeder auf die Welle *w* (gleich wie beim klassischen Oelschalter) und versetzt sie in Drehung. Diese Bewegung überträgt sich über die Isolierstangen und den Hebel *h* bei jedem der 3 Pole auf die Kontaktstange *s*, welche sich infolgedessen mit grosser Geschwindigkeit nach oben bewegt. Dadurch entsteht zwischen Kontaktstange *s*

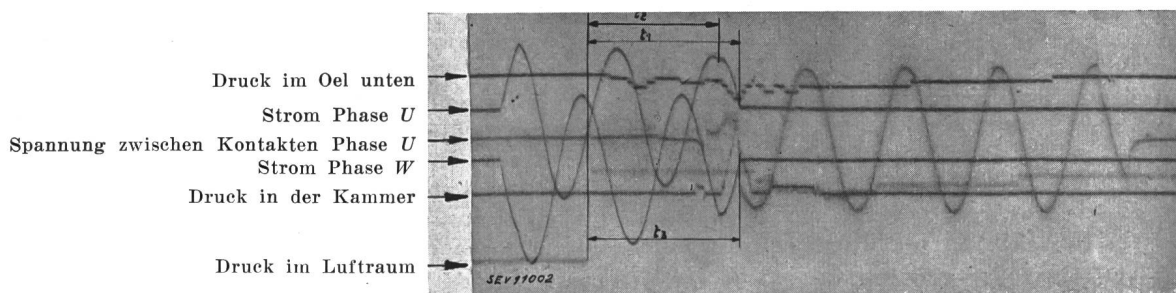


Fig. 3.
Oszillogramm einer Abschaltung von 5800 A unter 23 kV mit einem Oelstrahlschalter 20 kV, 600 A

nen und deshalb Flansche mit kleinerem als dem Kammerdurchmesser ermöglichen. Gegen ihre Verwendung bestehen aber gewisse Bedenken.

Diese Schwierigkeit wurde durch eine einschneidende Aenderung der bekannten Grundform des Oelstrahlschalters behoben. Während nämlich bei

und festem Tulpenkontakt *k* ein Lichtbogen. Das dabei entstehende Gas verdrängt das Oel, welches nach der bekannten Oelkolbentheorie im Isolierrohr *r* nach oben Platz gibt. Infolge des reichlich bemessenen Querschnittes dieses Rohres ist der entstehende Druck am Lichtbogen verhältnismässig

klein, damit aber auch sein Spannungsabfall Δu und auch die diesem Spannungsabfall entsprechende frei werdende Leistung ($i\Delta u$ kW). Nach ungefähr 0,01 s tritt das untere Ende der Kontaktstange s in die Druckkammer d ein. Jetzt brennt der oberste Teil des Lichtbogens in der Kammer. Damit ändern sich die Vorgänge, denn dem in der Kammer erzeugten Gas wird durch die untere Düse das Entweichen erschwert, insbesondere in denjenigen Zeiten der sinusförmigen Wechselstromkurve, wo der Strom grosse Werte aufweist, da dort die Ionen und Elektronen des Lichtbogens den Düsenquerschnitt ausfüllen. Dadurch entsteht in der Druckkammer ein hoher Druck, der im Nullmoment des Stromes, wo die Düse frei ist, einen Strahl von Oel und Gas in den untern freien Teil des Lichtbogens schickt, welcher den Lichtbogen kühlt und so den Strom zum Verschwinden bringt.

Das Oszillogramm Fig. 3 zeigt die Abschaltung von 5800 A unter 23 kV. Es zeigt ferner, dass die Lichtbogendauer nur $\frac{3}{100}$ s beträgt.

Auffallend ist neben der einfachen und sauberen elektrischen Wirkungsweise des Schalters ein einfacher Mechanismus, der nicht komplizierter als derjenige des klassischen Oelschalters ist, dazu aber wegen der Abwesenheit einer Schaltertraverse mit ihrer Parallelogrammführung die von dem Schalterbauer immer erstrebte saubere, maschinenmässige Konstruktion des Mechanismus erlaubt. Als Antrieb wird der normale Oelschalterantrieb mit Handrad und Freilauf verwendet. Natürlich kann auch ein Fernantrieb mit Federkraftspeicher angebaut werden. Fig. 4 zeigt den Schalter mit Handantrieb.

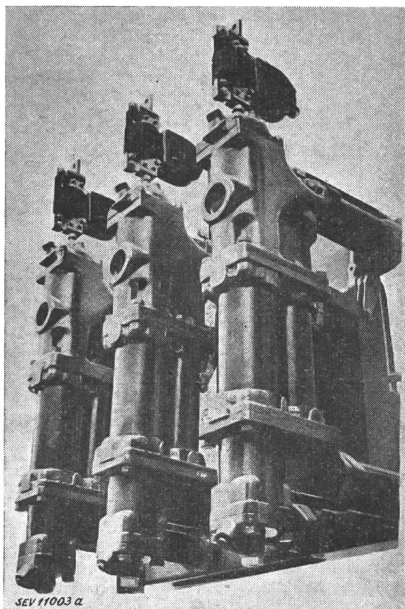


Fig. 4.
Oelstrahlenschalter
20 kV, 600 A,
200 MVA,
Typ HP6 mit
Handrad und
Relais MZU

Die selbsttätige Ausschaltung bei Ueberstrom oder Kurzschluss wird durch die bekannten Hauptstromauslöser mit stromunabhängiger oder dann solche mit stromabhängiger Auslösezeit bewirkt. Die Auslösung erfolgt mechanisch durch ein Iso-

liergestänge, so dass eine fremde Stromquelle nicht benötigt wird. Durch Einwirkung auf die Auslöse- spule können auch alle Arten von Sekundärrelais in Verbindung mit Wandlern verwendet werden.

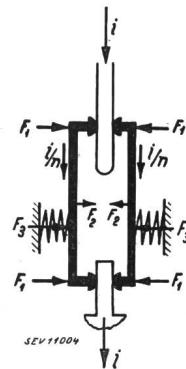


Fig. 5.
Schema des adynamischen Tulpen-
kontaktes mit Lamellen

Interessant ist die Ausführung der Kontakte (Fig. 5). Sie sind vollständig adynamisch durchgebildet. Dies bedeutet, dass die beim Stromdurchgang an den Kontaktstellen auftretenden abheben- den Kräfte F_1 durch die durch die Teilströme $\frac{i}{n}$ der n einzelnen Tulpensegmente erzeugten anziehenden Kräfte F_2 vollständig aufgehoben werden, und zwar unabhängig von der Stromstärke, weil sowohl F_1 wie F_2 dem Wert $\frac{i^2}{n}$ proportional sind. Dies wurde durch Einhaltung eines bestimmten Verhältnisses zwischen Segmentlänge und Durchmesser der Kontaktstange, bzw. des untern Kontaktstiftes erreicht ⁴⁾. Uebrig bleibt dann nur der Federdruck F_3 , welcher den gewünschten konstanten

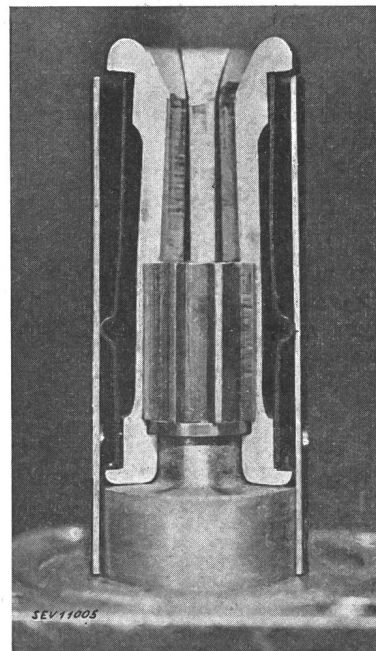


Fig. 6.
Adynamischer
Tulpenkontakt nach
2 Einschaltungen
auf 50 000 A Scheitel-
wert

Kontaktdruck ergibt. Der Erfolg der Massnahme war verblüffend: Fig. 6 zeigt einen Kontakt nach 2 Einschaltungen auf 50 000 A Scheitelwert; die Ab- brennstellen waren nur leicht angebrannt. Die Kon-

⁴⁾ Roth, Hochspannungstechnik, S. 448; Wien 1938.

taktstellen selbst sind mit Silberbelag versehen, um die schädliche Erhöhung des Kontaktwiderstandes, die bei Cu-Kontakten durch Oxydierung auftreten würde, zu verhindern. Eine weitere Folge der Kräftekompensierung ist die Abwesenheit von Kräften, welche bei hohen Stromstärken der Einschaltung entgegenwirken. Damit ist die Einschaltkraft bei Einschalten auf Kurzschluss von derjenigen in stromlosem Zustand praktisch kaum verschieden, ein Vorteil, der sich nicht nur bei Handantrieb bemerkbar macht, sondern auch das Arbeiten des Federkraftantriebes erleichtert.

Jeder Pol besitzt einen Oelstandszeiger aus Plexiglas (Fig. 2).

Die Daten des in Fig. 6 abgebildeten Schalters für 20 kV Nennspannung und 600 A Nennstrom sind folgende: Abschaltvermögen 5800 A bei 20 kV, 11 500 A bei 10 kV, zulässiger Einschaltstrom 38 000 A (Scheitelwert), Abschaltzeit vom Augenblick der Betätigung bis zum Erlöschen des Bogens

0,05 s, Einschaltzeit mit Federkraftantrieb 0,2 s, Oelinhalt 3·2 l, entwickelte Gasmenge bei Abschalten von 5800 A unter 23 kV, ca. 20 l pro Pol (auf Atmosphärendruck reduziert), im Lichtbogen entwickelte Energie 100 kJ pro Pol.

Die Abmessungen sind: Minimale lichte Zellenbreite bei Einhalten von 180 mm Schlagweite gegen Erde und zwischen den Phasen 1080 mm, minimale Zellentiefe unter gleicher Voraussetzung 655 mm, Höhe von Klemme zu Klemme 760 mm. Dies ergibt eine Grundfläche der Zelle von 0,71 m² und einen für den Schalter benötigten Rauminhalt von 0,54 m³. Vergleichen wir damit die Zahlen für klassische Oelschalter von 0,95 m² und 2,0 m³, so weist dies auf interessante Möglichkeiten der Einsparung von Gebäuderaum hin, welche zu denjenigen hinzukommen, die sich aus der eingangs erwähnten Auslegung der ganzen Anlage in einer Ebene ergeben. Der Oelinhalt beträgt 6 l gegenüber 210 l beim alten Oelschalter.

Erfahrungen auf dem Gebiete des Gleichstrommaschinenbaues

Von Emil Dick, Gümliigen

621.313.2

Wir freuen uns, hier aus den Erinnerungen eines der bekanntesten Elektriker unseres Landes berichten zu dürfen. Man spürt aus diesen kurzen Aufzeichnungen, welche grosse Kunst der Bau guter Gleichstrommaschinen vor 40 oder 25 Jahren war — auch heute noch kommen ja auf diesem heikeln Gebiet Versager vor — und man spürt auch, dass der Autor ein Meister seines Faches war.

Es sei daran erinnert, dass Ingenieur Dick ein erfolgreicher Erfinder besonders im Bereich der Fahrzeugbeleuchtung war (Dick-Regler) und es sei hier auch erwähnt, dass die drei verbreitetsten Zugbeleuchtungssysteme, d. h. jene von Brown Boveri (Aichele-Güttinger), von Pintsch-Grob und von Dick, von Schweizern geschaffen wurden¹⁾.

Es werden 6 Maschinen besprochen, die trotz «normalem» Entwurf Kommutationsschwierigkeiten hatten und es werden die Massnahmen angegeben, die zu besserer Kommutation führten. Red.

Nous avons le grand plaisir de reproduire dans ce Bulletin quelques souvenirs de l'un des électriciens les plus connus de notre pays. Ces brèves notes montrent combien il fallait être habile, il y a 40 ou 25 ans, pour construire de bonnes machines électriques — de nos jours, des succès se produisent encore dans ce délicat domaine — et prouvent que l'auteur était passé maître dans cet art.

Rappelons que M. Dick fut un inventeur de grand mérite, notamment dans le domaine de l'éclairage des véhicules (régulateurs Dick) et que les trois systèmes d'éclairage électrique des trains les plus répandus, c'est-à-dire ceux de Brown Boveri (Aichele-Güttinger), de Pintsch-Grob et de Dick, ont tous été imaginés par des Suisses¹⁾.

L'auteur décrit six machines qui, malgré des projets «normaux», présentaient des difficultés de commutation, et les mesures qui permirent d'améliorer la commutation. Réd.

Ueber das Thema «Funkenbildung an Gleichstrommaschinen» ist in dieser Zeitschrift seit langer Zeit nicht mehr berichtet worden. Es scheint, dass das Wesen der Stromwendung richtig erkannt und dass heutzutage gar keine Schwierigkeiten mehr bestehen, gut kommutierende Maschinen zu bauen. Was man jedoch in keinem Lehrbuche und vermutlich auch in keinem Aufsatz vorfindet, sind solche Angaben, die besagen, welche Mittel in der Praxis nicht angewendet werden dürfen.

Nun fand ich beim Aufräumen meiner Akten Notizen über Gleichstrommaschinen vor, die 40 bis 25 Jahre zurückliegen. Kurzerhand wollte ich diese vergilbten Blätter vernichten. Doch kam mir im letzten Moment der Gedanke, dass eine Veröffentlichung der Aufzeichnungen doch nicht ganz «ohne» für den Berechner sein mögen. Aus den Notizen greife ich einige interessante Fälle heraus. Sie haben Bezug auf Maschinen, die Schwierigkeiten in der Funkenbekämpfung ergaben.

Zur Abschätzung des Gütegrades der Kommutierung dienten Anno dazumal folgende Erkenntnisse, bzw. Formeln:

1. Die in den von den Bürsten kurzgeschlossenen Ankerspulen erzeugte Reaktanzspannung

$$u_R = \frac{s}{k} \cdot l \cdot v \cdot A \cdot \frac{P}{a} \cdot \xi \cdot 10^{-6} \text{ Volt}$$

2. Die zwischen zwei Kollektorlamellen auftretende Lamellenspannung $u_L = v \cdot l \cdot B_l \cdot 2 \cdot 10^{-6} \approx \frac{3 \cdot U \cdot P}{k} \text{ V}$

3. Die zwischen den Bürstenenden und der Bürstenmitte bei erregter, jedoch unbelasteter Maschine bestehende Spannung: Bürstenspannung²⁾

$$u_B = U \cdot \frac{b}{\tau} \cdot \frac{D \cdot p}{\pi(\tau - b)} \cdot \left[\frac{b_1}{D_k} \right]^2 \text{ V}$$

¹⁾ «Die Schweiz und die Forschung», Bd. I, Verlag Hans Huber, Bern 1942, Heft 31, S. 113/213: «Der Anteil der Schweiz an der Elektrotechnik» von K. Sachs. Besprechung im Bull. SEV 1943, Nr. 7, S. 187.

²⁾ Die Bürstenspannung u_B erzeugt in den von den Bürsten überbrückten Ankerspulen Kurzschlussströme. Sie treten am stärksten bei vollerregter und unbelasteter Maschine auf und können bei längerem Lauf unter Umständen eine unzulässige Erwärmung des Ankers bewirken, wie dies die Maschine des Falles IV zeigt.