

**Zeitschrift:** Bulletin de l'Association suisse des électriciens  
**Herausgeber:** Association suisse des électriciens  
**Band:** 34 (1943)  
**Heft:** 11

**Rubrik:** Communications ASE

### **Nutzungsbedingungen**

Die ETH-Bibliothek ist die Anbieterin der digitalisierten Zeitschriften. Sie besitzt keine Urheberrechte an den Zeitschriften und ist nicht verantwortlich für deren Inhalte. Die Rechte liegen in der Regel bei den Herausgebern beziehungsweise den externen Rechteinhabern. [Siehe Rechtliche Hinweise.](#)

### **Conditions d'utilisation**

L'ETH Library est le fournisseur des revues numérisées. Elle ne détient aucun droit d'auteur sur les revues et n'est pas responsable de leur contenu. En règle générale, les droits sont détenus par les éditeurs ou les détenteurs de droits externes. [Voir Informations légales.](#)

### **Terms of use**

The ETH Library is the provider of the digitised journals. It does not own any copyrights to the journals and is not responsible for their content. The rights usually lie with the publishers or the external rights holders. [See Legal notice.](#)

**Download PDF:** 24.12.2024

**ETH-Bibliothek Zürich, E-Periodica, <https://www.e-periodica.ch>**

lichkeit umsetzen, weil es sich nicht im Widerspruch mit den Naturgesetzen befand, vielmehr im Gegenteil auf einer tieferen physikalischen Erkenntnis ihrer inneren Zusammenhänge beruhte.

Ausgedehnte Versuche von de Graaff hatten überdies ergeben, dass mit zunehmendem Druck die Durchschlagspannung erhöht wird, so dass der Stickstoffzusatz und damit die Wärmeverluste erniedrigt werden konnten. Die neuartige Gasfüllung konnte bereits vor längerer Zeit in die Praxis umgesetzt werden und hatte eine Verbilligung der Lumenstunde um etwa 3,5% im Mittel zur Folge.

Wie die weitere Entwicklung der elektrischen Glühlampe vor sich geht, sei es auf den hergebrachten, sei es auf neuen, noch unbekanntem Wegen, lässt sich nicht voraussagen. Solange die Temperatur des Leuchtkörpers noch mehr als 800° unter dem Schmelzpunkt des Wolframs liegt und solange die Lichtausbeute nur ein Viertel von dem dazu gehörigen theoretischen Grenzwert von 52 lm/W beträgt, solange sind noch alle physikalischen Mög-

lichkeiten gegenüber hergebrachten Auffassungen offen. Die Geschichte der Glühlampe bietet hierzu manche Beispiele. Als der junge Physiker I. Langmuir dem in der Glühlampenphysik und -technik erfahrenen Withney das Prinzip der gasgefüllten Lampe auseinandersetzte, «als Langmuir mir» — so sagt Whitney freimütig — «zum ersten Male erzählte, dass er die Wolframlampe verbessern könne, nicht durch noch besseres Evakuieren, sondern im Gegenteil durch eine Gasfüllung, da glaube ich, einen Träumenden vor mir zu haben. Dieser Träumer aber konnte in die Tat umsetzen, was noch einige Monate vorher als vollkommen unwahrscheinlich gegolten hatte»<sup>12)</sup>. I. Langmuir, der geniale Schüler W. Nernsts, konnte das Prinzip in die Wirklichkeit umsetzen, weil es sich nicht im Widerspruch mit den Naturgesetzen befand, vielmehr im Gegenteil auf einer tieferen physikalischen Erkenntnis ihrer inneren Zusammenhänge aufbaute.

<sup>12)</sup> Z. T. Broderick: Forty Years with General Electric; 1929, S. 99.

## Technische Mitteilungen — Communications de nature technique

### Die Illsee-Pumpspeichieranlage

[Nach M. Preiswerk, Schweiz. Bauztg., Bd. 121 (1943), Nr. 12, S. 139]

Die Illsee-Turtmannwerke im Wallis, die in den Jahren 1923...1926 gebaut wurden, sind im Jahre 1942 durch eine Pumpengruppe ergänzt worden.

Die bestehenden Anlagen der Illsee-Turtmannwerke umfassen zwei Hochdruckwerke mit einem Stausee<sup>1)</sup>. Das Wasser des Illsees, dessen höchster Seespiegel bisher 2353 m über Meer lag, wird zuerst im Kraftwerk Oberems (1372 m ü. M.) ausgenützt, das ein reines Speicherwerk ist. Beim Maschinenhaus Oberems, das zwei Turbinengruppen von 4200 kVA Generatorleistung enthält, liegt das Wasserschloss des Kraftwerkes Turtmann. Diesem Wasserschloss wird einerseits das Wasser des Turtmannbaches, der im Hübschweideli, 1401 m ü. M. gefasst wird, andererseits das im Maschinenhaus Oberems bereits ausgenützte Wasser des Illsees zugeführt. Das Maschinenhaus des Kraftwerkes Turtmann liegt 634 m ü. M. Es enthält zwei Turbinengruppen von je 8000 kVA Generatorleistung. Die beiden Werke Oberems und Turtmann bilden also eine Kraftwerkgruppe mit zwei Gefällstufen von rund 1000 m (obere Stufe) und 700 m (untere Stufe). Abgesehen vom absoluten Wert der Gefälle handelt es sich um ähnliche Verhältnisse wie beim Kraftwerk Wägital<sup>2)</sup>. Ausser den bereits aufgezählten Anlagen ist in einer Höhe von 2272 m ü. M. noch die Pumpenanlage Meretschi vorhanden. Diese umfasst drei Pumpen zu 370 kW entsprechend einer Förderleistung von 0,24 m<sup>3</sup>/s, welche Wasser aus dem Meretschisee in den 90 m höher liegenden Illsee pumpen.

Der Illsee fasst bei Stauung auf Kote 2353 m 5 Mill. m<sup>3</sup>. Daraus lassen sich bei Ausnützung bis zur Rhone, d. h. in beiden Gefälleinstufen zusammen, 17,5 Millionen kWh erzeugen. Allerdings konnte der Illsee nur in niederschlagsreichen Jahren ganz gefüllt werden. Darum betrug die durchschnittliche Jahresenergiemenge nur 13,5 Millionen kWh.

Um den Illsee in Zukunft voll auszunützen und dazu noch überschüssige Sommerenergie für den Winter aufzuspeichern, wurde im Frühling 1941 der Entschluss gefasst, das Werk durch eine *Speicherpumpe*, mit der Wasser des Turtmannbaches in den Illsee gefördert werden kann, zu ergänzen und gleichzeitig die Staumauer um 7 m bis auf Kote 2360 m zu erhöhen. Der nutzbare Inhalt des Illsees konnte so auf 6,35 Millionen m<sup>3</sup> erweitert werden. Daraus

lassen sich jährlich 23,5 Millionen kWh erzeugen. Gelingt die Füllung des Sees unter Verwendung überschüssiger Sommerenergie, so stehen also für jeden Winter durchschnittlich 10 Millionen kWh mehr zur Verfügung als bisher.

Der beste Ort für die Aufstellung der Pumpe war das Maschinenhaus Oberems. Darin war neben den beiden Turbinengruppen Platz vorgesehen für eine dritte Gruppe. Da der Maschinenhausboden aber auf Kote 1371,05 m liegt, musste zur Ueberwindung des Höhenunterschieds zwischen dem tiefsten Spiegel im Ausgleichbecken (25 000 m<sup>3</sup> Inhalt) und dem Maschinenhaus eine Zubringergruppe angeordnet werden. Diese wurde unterhalb des Beckens so aufgestellt, dass sie das Wasser nicht ansaugen muss.

Für die Bemessung der Pumpenanlage war die Bedingung massgebend, dass bei normalen Zuflussverhältnissen im Sommer, wenn überschüssiges Wasser zur Verfügung steht, die Pumarbeit während der Nacht und über das Wochenende bewältigt werden kann. Durchschnittlich müssen jeden Sommer 2,9 Millionen m<sup>3</sup> in 1800 Stunden gefördert werden. Die Normalleistung der Pumpenanlage wurde deshalb auf 0,45 m<sup>3</sup>/s festgelegt.

Es wurden eine einstufige *Zubringerpumpe* und eine achtstufige *Hauptpumpe* mit 30 bzw. 1007 m manometrischer Förderhöhe aufgestellt. Bei beiden Pumpen handelt es sich um Sulzer-Zentrifugalpumpen. Die Motorleistung der Zubringerpumpe beträgt rund 180 kW. Die Hauptpumpe wird durch einen Oerlikon-Drehstrom-Synchronmotor angetrieben, der auch als Generator arbeiten kann, falls später die im Projekt vorgesehene Turbine angebaut wird. Die elektrische Maschine hat folgende Daten:

Als Motor:

6000 kW,  $\cos \varphi = 0,95$ , 1500 U./min, 50 Hz, 9000 V

Als Generator:

6600 kVA,  $\cos \varphi = 0,7$ , 1500 U./min, 50 Hz, 9000 V

Bei der Inbetriebsetzung wird zuerst der den Zubringerpumpenmotor direkt speisende Transformator eingeschaltet, worauf die Zubringerpumpe zu fördern beginnt und die Hauptpumpe füllt. Ist diese vollständig entlüftet, so wird sie in Betrieb gesetzt: Der mit einer besondern Anlaufwicklung versehene Synchronmotor wird auf einen Generator des Kraftwerkes Turtmann geschaltet, der mit normaler Drehzahl läuft und auf etwa 3000 V erregt ist. Der Pumpenmotor wird durch Steigerung der Erregung am Generator bis zur normalen Spannung von 9000 V auf synchrone Drehzahl gebracht. Hierauf wird durch die Fernbetätigung der Eckringschieber langsam geöffnet, und die Pumpe beginnt Wasser

<sup>1)</sup> Bull. Oerlikon 1926, Nr. 63/64.

<sup>2)</sup> Bull. SEV 1932, Nr. 2, S. 25.

ins Wasserschloss Augstwänge zu fördern, von wo es dem Illsee zufliesst.

Die Maschinenlieferanten garantieren folgende Wirkungsgrade.

	¾ Last	Vollast
Zubringerpumpe	0,83	0,85
Hauptpumpe	0,81	0,83
Zubringermotor	0,91	0,91
Hauptmotor	0,96	0,97

Der Druckabfall in der Leitung zwischen Oberems und Illsee beträgt bei 0,45 m<sup>3</sup>/s Fördermenge und gleichzeitigem Betrieb der Pumpenanlage Meretschi etwa 58 m.

Unter Berücksichtigung dieser Daten lässt sich errechnen, dass zur Förderung von 1 m<sup>3</sup> Wasser von Oberems in den Illsee durchschnittlich 3,5 kWh benötigt werden. Dieser Wert wurde in der ersten Betriebsperiode praktisch bestätigt gefunden. Aus dem im Illsee befindlichen Wasser lassen sich pro m<sup>3</sup> im Werk Oberems 2 kWh und im Werk Turtmann 1,5 kWh, also zusammen ebenfalls 3,5 kWh, erzeugen. Somit steht praktisch alle im Sommer zum Pumpen verwendete Ueberschussenergie im Winter wieder zur Verfügung.

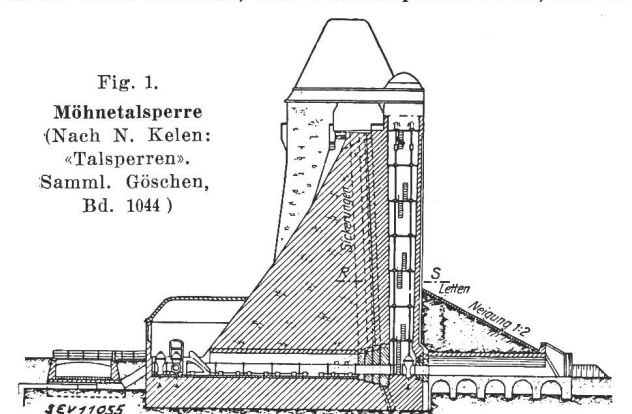
Die Pumpspeicheranlage Oberems kam im Sommer 1942, nach Durchführung eingehender Versuche zur richtigen Einstellung der gesamten Apparatur, in Betrieb. Es gelang, während der Zeit, da überschüssiges Wasser aus dem Turtmannbach nach Oberems geleitet werden konnte, 3,3 Millionen m<sup>3</sup> in den Illsee zu fördern. Gz.

### Das Kraftwerk an der Möhnetalsperre

[Nach E. Treiber, ETZ Bd. 37 (1916), Heft 12.]

621.311.21(43)

Das Kraftwerk der Möhnetalsperre in Westfalen wurde 1915 in Betrieb genommen. Diese mächtige Talsperre mit 130 Millionen m<sup>3</sup> grösstem Stauinhalt dient in erster Linie der Verbesserung der Wasserführung der Ruhr, deren Nebenfluss die aus dem Arnbergerwald zufließende Möhne ist. Neben diesem Hauptzwecke durfte jedoch die Verwertung der in dem Staubecken aufgespeicherten Energie von jährlich rund 12 Millionen kWh nicht ausser acht gelassen werden, da sie ihrem Bauherrn, dem «Ruhrtalsperrenverein», eine erhebliche Einnahme und einen Zuschuss zu den für Verzinsung und Tilgung der Baukosten der Talsperrenanlage von 26 Millionen RM aufzuwendenden jährlichen Auslagen bedeutet. Die erzeugte Energie fällt unregelmässig an, weil die Wasserabgabe sich nach dem zu erfüllenden Hauptzweck: Regulierung der Wasserführung der Ruhr, richten muss.



Die jährliche Abflussmenge der Möhne an der Absperungsstelle beträgt rund 255 Millionen m<sup>3</sup>; es können also 53 Prozent hiervon aufgespeichert werden. Die Mittelwassermenge beträgt rund 7,8 m<sup>3</sup>/s. Bei vollem Staubecken und leerem Ausgleichsweiher beträgt das Gefälle 33,3 m; das minimale Gefälle beträgt 13,5 m.

Ueber die Sperrmauer selbst (Fig. 1) ist folgendes zu sagen: Die grösste Höhe der in der Krone 650 m, in der Sohle etwa 300 m langen, in Bruchsteinmauerwerk aufgeführten Sperrmauer beträgt über 40 m, die Sohlenbreite 34 m; der Mauerquerschnitt hat nahezu dreieckige Form mit einer als Ueberlauf wirkenden, abgestumpften Spitze. Die Mauerkrone trägt eine 6 m breite öffentliche Fahrstrasse. Im Grundriss ist die Mauer nach einer Parabel gekrümmt.

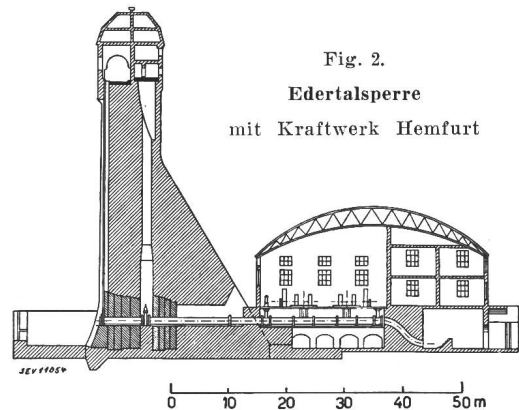
Die Entnahme des Wassers aus dem Staubecken erfolgt durch vier schmiedeeiserne Rohre von 1400 mm lichter Weite. Diese verbinden das Akkumulierbecken mit dem rund 90 m von der Sperrmauer entfernten Maschinenhaus. H. R. M.

### Staatliche Kraftwerke im oberen Quellgebiet der Weser

[Nach ETZ Bd. 34 (1913), Heft 1, S. 182.]

621.311.21(43)

Nach der Begründung zum preussischen Wasserstrassengesetz vom 1. 4. 1905 sollte das Wasser zur Speisung des Rhein-Hannover-Kanals in erster Linie der Lippe und der Weser entnommen werden. Um die Weserschiffahrt dadurch nicht zu schädigen, muss das entnommene Wasser zu den Zeiten niedrigen Wasserstandes ersetzt werden. Dieses Ersatzwasser wird von zwei Sammelbecken geliefert. Das eine befindet sich an der Eder bei Hemfurt. Die Edertalsperre<sup>1)</sup> (Fig. 2) ergibt ein Fassungsvermögen von 202 Millionen m<sup>3</sup>. An dieser Talsperre können bei Abgabe des Wassers erhebliche Energiemengen gewonnen werden. Sie betragen rund 24 Millionen kWh jährlich.



Zusammen mit der Diemeltalsperre (2 Millionen kWh) und der Wasserkraftanlage bei Münden (15 Millionen kWh) versorgt das Kraftwerk Hemfurt (Edertalwerk) das Gebiet Kassel-Göttingen mit Energie; es stehen hierfür auch Dampfkraftwerke zur Verfügung.

#### Kraftwerk Hemfurt

Die sechs Turbinen von je 1800 kW Leistung sind mit je einem Drehstromgenerator von 2300 kVA bei 6000 V Spannung und 500 U./min unmittelbar gekuppelt. Sie arbeiten innerhalb den Gefällgrenzen von 22 bis 41 m. Zwischen den Ortschaften Hemfurt und Affoldern ist im Ederbett (flussabwärts) ein Ausgleichsweiher von rund 300 000 m<sup>3</sup> Inhalt angelegt, welcher die während der einzelnen Tageszeiten entsprechend dem Energiebedarf schwankenden Wassermengen aufnimmt und ihren Abfluss nach dem unteren Lauf der Eder gleichmässig gestalten soll.

Dadurch, dass das Kraftwerk Hemfurt den Wasserstand des Rhein-Hannover-Kanals reguliert, gleicht es auch automatisch die Leistungsspitzen der Flusswerke aus. H. R. M.

<sup>1)</sup> Erbaut 1908...1913 in Bruchsteinmauerwerk.

Generalversammlung 1943: Am 28./29. August in Montreux  
(mit Damen)

## Nachrichten- und Hochfrequenztechnik — Télécommunications et haute fréquence

### Einfache Berechnungsmethode für Frequenzabhängige Dämpfungsglieder

Von *H. Weber*, Bern  
Siehe Seite 307

### Untersuchungen zur Verringerung des Klirrfaktors von Verstärkern vorwiegend für Trägerfrequenzsysteme

[W. Mader, Elektr. Nachr. Techn., Bd. 16 (1939), Nr. 5, S. 135]  
621.395.645 : 621.395.44

In der Fernsprechtechnik wurden in jüngster Zeit durch die immer stärkere Anwendung von Trägerfrequenzen zur Uebertragung einer grösseren Anzahl von Gesprächen auf der gleichen Leitung die Anforderungen an die Linearität der Verstärker sehr vergrössert. Darum arbeitete W. Mader eine Anordnung zur Verbesserung der Klirrdämpfung bei Verstärkern aus, wobei auf die Anwendung besonderer Entzerrungsgeneratoren verzichtet werden sollte. Das bekannteste Verfahren für diesen Zweck ist die Gegentaktschaltung, bei der die geradzahigen Harmonischen unterdrückt werden. Unter gewissen Voraussetzungen lässt sich aber auch eine Kompensation der dritten Harmonischen erreichen. Es seien etwa zwei Verstärkerröhren über ein Kopplungsglied hintereinandergeschaltet. Die Arbeitskennlinie der ersten Röhre sei durch den Ausdruck

$$f(u) = a_1 u + b_1 u^2 + c_1 u^3 + \dots \quad (1)$$

und die der zweiten Röhre entsprechend durch den Ausdruck

$$f(v) = a_2 v + b_2 v^2 + c_2 v^3 + \dots \quad (1a)$$

wiedergegeben, wo  $u$  und  $v$  die Gitterspannungen der beiden Röhren bedeuten. Wegen der Kopplung ist  $v = \gamma \cdot f(u)$  und dies in (1a) eingesetzt ergibt.

$$f(v) = a_1 \cdot a_2 \cdot \gamma \cdot u + (a_2 b_1 \gamma + a_1^2 b_2 \gamma^2) u^2 + (a_2 c_1 \gamma + a_1^2 c_2 \gamma^3 + 2 a_1 b_1 b_2 \gamma^2) u^3 + \dots \quad (2)$$

Würde man  $u$  in den obigen Gleichungen durch den trigonometrischen Ausdruck  $u = \cos \omega t$  ersetzen, so würde man sehen, dass die Glieder höherer Ordnung bis auf Zahlenfaktoren mit den Oberschwingungen gleicher Ordnung zusammenfallen. Allgemein lässt sich die Gl. (2) in der Form

$$f(v) = F(u) = A u + B u^2 + C u^3 \quad (3)$$

darstellen oder durch Einführung von  $u' = A \cdot u$  in der Form

$$F(u) = u' + \frac{B}{A^2} u'^2 + \frac{C}{A^3} u'^3 \quad (4)$$

Durch Vergleich mit (2) erhält man dann für die Verstärkung  $V = A$  und die Koeffizienten  $K_2, K_3$

$$V = a_1 a_2 \gamma$$

$$K_2 = \frac{a_2 b_1 \gamma + a_1^2 b_2 \gamma^2}{a_1^2 a_2^2 \gamma^2} = \frac{B}{A^2}$$

$$K_3 = \frac{a_2 c_1 \gamma + a_1^2 c_2 \gamma^3 + 2 a_1 b_1 b_2 \gamma^2}{a_1^2 a_2^3 \gamma^3} = \frac{C}{A^3}$$

}
Klirrfaktoren
(5)

$K_3$  setzt sich aus zwei grundsätzlich verschiedenen Teilen zusammen: erstens aus der durch die Koeffizienten der kubischen Glieder  $c_1$  und  $c_2$  entstehenden dritten Oberwelle und zweitens aus derjenigen, die an der zweiten Röhre als Modulationsprodukt aus der Grundwelle und der von der ersten Röhre herkommenden zweiten Harmonischen entsteht. Je nach der Phasenlage dieser beiden Anteile entsteht nun eine Möglichkeit, die dritte Harmonische zum Verschwinden zu bringen. Ist das Vorzeichen des  $c$ -Gliedes negativ, so sind diese Phasen entgegengesetzt, und die Kompensation wird durch eine positive Rückkopplung erreicht. Ist  $c$  positiv, so muss eine negative Rückkopplung (Gegenkopplung) angewendet werden.

Sollen sowohl die zweite als die dritte Harmonische zum Verschwinden gebracht werden, so müssen ihre Klirrfaktoren gleich Null sein:  $K_2 = K_3 = 0$ . Daraus erhält man Bedingungen, welche die Koeffizienten der Kennlinien erfüllen müs-

sen. Für den Fall  $\gamma = -1$  (d. h. bei Widerstandsverstärkung, wo die volle Anoden-Wechselspannung der Röhre 1 dem Gitter der Röhre 2 zugeführt wird, und wobei das Minuszeichen die Phasenverschiebung von  $180^\circ$  zwischen Gitter- und Anodenspannung von Röhre 1 bedeutet), wenn man noch  $b_1$  und  $c_1$  auf  $a_1$  als Einheit bezieht, lauten die Bedingungsgleichungen

$$b_2 = a_2 b_1$$

$$c_2 = a_2 (2b_1^2 - c_1).$$

Diese Forderungen sind praktisch realisierbar; allerdings müssen die Arbeitskennlinien der beiden Röhren gewisse voneinander abhängige Bedingungen erfüllen, was durch geeignete Wahl der Aussenwiderstände, des Arbeitspunktes und evtl. des Kopplungswertes erreicht werden kann.

Bis jetzt wurden zur Linearisierung von Verstärkern vielfach Rückkopplungsschaltungen verwendet<sup>1)</sup>. Die der Röhre aufgedrückte Spannung wird um einen Teil der auf der Anodenseite entstehenden Wechselspannung verringert. Dieser Teil sei  $\alpha$ , und wenn, wie hier,  $\alpha$  negativ ist, spricht man von negativer Rückkopplung. Durch die Rückkopplung wird dem Gitter ein Teil der in der Röhre entstandenen Oberschwingungen wieder zugeführt. Dies bewirkt eine Vorverzerrung, durch welche die sich in der Röhre bildenden Harmonischen zu einem gewissen Grade kompensiert werden. Gleichzeitig wird aber auch die Verstärkung verringert. Dieser Nachteil lässt sich bei der Gegentaktschaltung vermeiden, wenn von der Anode der einen Röhre auf das Gitter der anderen rückgekoppelt wird, und zwar so, dass die Phase der rückgekoppelten Grundwelle gleich der am Gitter bereits vorhandenen ist («pseudopositive» Rückkopplung). Die Phasengleichheit gilt dann auch für alle ungeradzahigen Oberwellen, die geradzahigen befinden sich aber in Gegenphase, so dass eine Kompensation eintritt.

W. Mader untersucht nun eine Kombination von negativer und pseudopositiver Rückkopplung, deren grundsätzliches Schaltschema Fig. 1 darstellt;  $a$  sei der Koeffizient der nega-

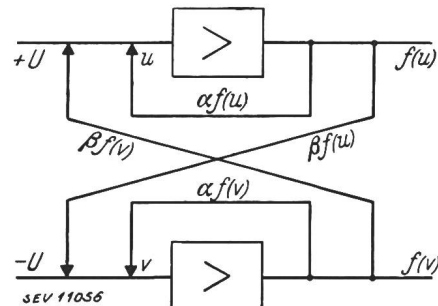


Fig. 1.  
Grundsätzliche Schaltung der kombinierten negativen und pseudopositiven Rückkopplung

tiven und  $\beta$  der Koeffizient der pseudo-positiven Rückkopplung. Nimmt man die beiden Röhren der Gegentaktschaltung als gleich an, so kann für beide die Gleichung (1) angesetzt und der Index weggelassen werden. Ferner kann man die Koeffizienten der Glieder höherer Ordnung auf  $a$  als Einheit beziehen. Rechnet man dann  $f(u)$  als Funktion von  $u$  aus, so erhält man für die Aenderung der Verstärkung  $V'$

$$V' = \frac{1}{1 - \alpha + \beta} \quad (6)$$

und für die Klirrfaktoren der zweiten und dritten Harmonischen:

$$K_2 = \frac{1}{1 - \alpha + \beta} b \quad (7)$$

$$K_3 = \frac{1}{1 - \alpha + \beta} c + \frac{(\alpha + \beta) 2 b^2}{(1 + \alpha + \beta)(1 - \alpha - \beta)} \quad (8)$$

<sup>1)</sup> Black, Electr. Engng. Jan. 1934, Bartels, Elektr. Nachr. Techn. Bd. 11 (1934), Heft 9.



$\alpha$  und  $\beta$  sind beide mit negativem Vorzeichen einzusetzen. Die dritte Harmonische verschwindet, wenn  $K_3$  Null wird. Dies ergibt als Bedingung für  $\alpha$  und  $\beta$

$$-(\alpha + \beta) = \frac{1}{\frac{2b^2}{c} - 1} \quad (9)$$

Nach (7) wird  $K_2$  klein, wenn  $-(\alpha + \beta)$  möglichst gross wird. Nach (9) ist dies der Fall, wenn

$$c \approx 2b^2 \quad (10)$$

Um die theoretischen Ableitungen experimentell zu prüfen, mussten die verwendeten Röhren zunächst einzeln genau auf ihre Klirrfaktoren hin untersucht werden. Das geschah nach folgendem Prinzip: Der zu untersuchenden Röhre wurde eine rein sinusförmige Wechselspannung zugeführt, die durch die Röhre einerseits verstärkt wurde, aus der aber gleichzeitig in der Röhre Oberwellen entstanden. Jede einzelne dieser Oberwellen konnte in ihrer Grösse mit der Grundwelle verglichen werden, indem die zu untersuchende Oberwelle von den übrigen und der Grundschwingung durch einen Bandpass abgetrennt wurde, der nur diese eine Frequenz durchliess, für alle andern aber sperrte. Die Grundschwingung wurde über einen Tiefpass einer veränderlichen Eichleitung zugeführt. Diese gestattete die Amplitude so weit zu variieren, bis sie der herausgefilterten Oberwelle gleich war, was mit Hilfe eines Röhrenvoltmeters festgestellt wurde. Die Ablesung des an der Eichleitung eingestellten Dämpfungswertes ergab nach Anbringung einiger Korrekturen für die Dämpfung durch die Filter das Amplitudenverhältnis der beiden verglichenen Wellen. Bei der Meßschaltung war darauf zu achten, dass die Belastung der zu untersuchenden Röhre derjenigen, die hinterher im Verstärker angewandt wurde, ungefähr gleich war. Ferner musste natürlich sorgfältig vermieden werden, dass ausserhalb der Röhre, z. B. in der Siebkette oder in den Transformatoren, zusätzliche Oberschwingungen entstanden. Zur Feststellung der Phasenlage konnte das Röhrenvoltmeter durch einen Mehrschleifenoszillographen ersetzt werden.

Es wurde eine grosse Anzahl von Ein- und Mehrgitterröhren untersucht; alle hatten ein positives  $b$ -Glieder, während die  $c$ -Glieder je nach der Röhre verschiedene Vorzeichen aufwiesen. Es wurde besonderer Wert auf Röhren mit positivem  $c$  gelegt, bei denen nach (9) die dritte Harmonische durch negative, bzw. pseudopositive Rückkopplung kompensiert werden kann. Eingitterröhren mit positivem  $c$ -Glieder konnten nicht gefunden werden, wohl aber eine Anzahl von Mehrgitterröhren. Das Auftreten eines positiven  $c$ -Gliedes ist aber keine gleichbleibende Eigenschaft eines Röhrentyps, sondern Röhren des gleichen Typs können verschiedenes Verhalten in dieser Hinsicht zeigen. Die grösste Anzahl von Röhren mit positivem  $c$ -Glieder fand sich bei der Röhre Telefunken RFE 1, die dann in der kompensierten Gegentakt-schaltung mit Erfolg betrieben wurde. Bei der Untersuchung von Pentoden trat störend eine Sekundärelektronenemission am Schirmgitter auf, durch die der Phasenunterschied zwischen Gitterspannung und Anodenstrom nicht mehr  $180^\circ$  betrug. Dadurch waren auch die Phasenlagen der Oberschwingungen nicht mehr eindeutig durch das Vorzeichen der Glieder höherer Ordnung in Gl. (1) gekennzeichnet und eine vollständige Kompensation war nicht mehr möglich. Für praktische Zwecke ist das auch nicht erforderlich, um aber bei den Versuchen klare Verhältnisse zu erhalten, wurde die Schirmgitterspannung soweit herabgesetzt, dass keine nennenswerte Sekundärelektronenemission mehr auftrat.

Bei zwei Röhren des Typs RFE 1, die hinterher in der kompensierten Gegentakt-schaltung verwendet werden sollten, wurden Anodenstrom, Amplituden der Grundschwingung und die Klirrfaktoren der zweiten und dritten Harmonischen in Abhängigkeit von der Gittervorspannung gemessen und daraus die Koeffizienten der Gl. (1) berechnet. Für das Verhältnis  $\frac{c}{2b^2}$ , das nach Gl. (10) für die Kompensationsmöglichkeit der zweiten Harmonischen massgebend ist, ergab sich im Arbeitspunkt beider Röhren im Mittel 0,225. Nach (9) muss dann zur Kompensation der dritten Harmonischen der Rückkopplungskoeffizient 0,3 werden.

Die kompensierte Gegentakt-schaltung zeigt Fig. 2. Die Untersuchung der Klirrfaktoren dieser Anordnung wurde genau so vorgenommen wie bei den Einzelröhren. Es wurden dabei Messreihen in Abhängigkeit vom Rückkopplungswiderstand ( $R_n + R_2$ ) für pseudopositive und für negative Rückkopplung je allein und für beide gemeinsam gemacht, der Arbeitspunkt der beiden Röhren war so gewählt, dass schon durch die Ge-

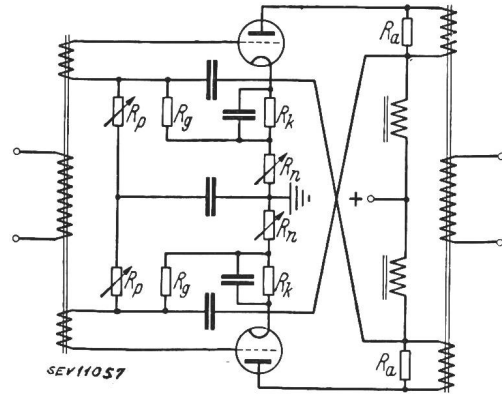


Fig. 2.  
Kompensierte Gegentakt-schaltung

gentakt-schaltung allein eine Kompensation der zweiten Harmonischen erzielt wurde. Aus den Daten der Schaltung lässt sich  $K_3$  nach (8) berechnen. Die Messung zeigte für negative Rückkopplung sehr gute Uebereinstimmung mit der Theorie. Für pseudopositive Rückkopplung und für die gleichzeitige Anwendung beider Rückkopplungsarten war die Uebereinstimmung nicht ganz so gut. Der Fehler entstand dadurch, dass die beiden Röhren nicht genau gleich waren. Er wirkt sich bei der pseudopositiven Schaltung mehr aus.

Der grosse Vorteil der kompensierten Gegentakt-schaltung liegt darin, dass man gute Klirrdämpfung durch hohe Rückkopplung erreichen kann, ohne einen Verstärkungsverlust mit in Kauf nehmen zu müssen. Fig. 3 zeigt den Verstärkungsverlauf abhängig vom Rückkopplungsgrad, wobei die Verstärkung ohne Rückkopplung gleich 100 % gesetzt wurde.

Gegenüber Aenderungen der Eingangsspannung erwies sich die kompensierte Gegentaktstufe als vollkommen stabil, eine zeitliche Aenderung des Kompensationspunktes konnte auch über längere Betriebsdauer nicht festgestellt werden.

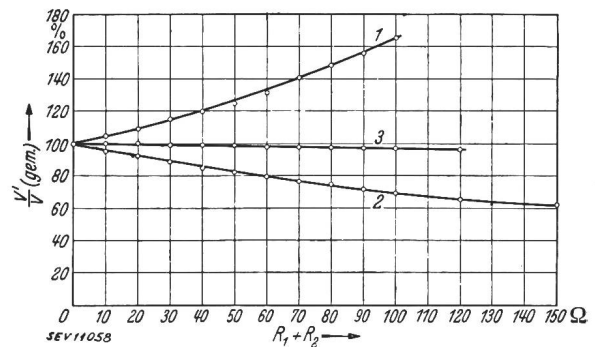


Fig. 3.  
Zusammenhang zwischen Verstärkungsverlauf  $\frac{V'}{V}$  (gem.) und Rückkopplungswiderstand ( $R_1 + R_2$ )  
1 bei pseudopositiver Rückkopplung.  
2 bei negativer Rückkopplung.  
3 bei kombinierter pseudopositiver und negativer Rückkopplung.

Es ist noch nicht zu übersehen, wie weit durch eine besondere Bauart der Röhren erreicht werden kann, dass sich das Verhältnis  $\frac{c}{2b^2}$  dem Wert eins mehr nähert. In diesem Fall könnten höhere Rückkopplungsgrade verwendet werden, wodurch die Klirrdämpfung der zweiten Harmonischen günstiger würde. *Hardung.*

## Wirtschaftliche Mitteilungen — Communications de nature économique

### Bezug von inländischer Kohle und Torf

Das Kriegs-Industrie- und -Arbeits-Amt teilt mit:

Um eine gleichmässige Verteilung der Produktion von inländischer Kohle und Torf vorzubereiten, wurden Abgabe und Bezug dieser Produkte am 26. März 1943, unter Vorbehalt von Ausnahmegewilligungen, gesperrt<sup>1)</sup>. Inländische Kohle und Torf können nun auf Grund einer *Bewilligung* des zuständigen Brennstoffamtes oder der Carbo abgegeben und bezogen werden. Die Ausstellung der Bewilligungen erfolgt im Rahmen der Produktion und der Lagervorräte, beim Brenntorf überdies im Rahmen der den Kantonen und der Carbo erteilten Kontingente. Die Bezüge erfolgen zusätzlich ohne Anrechnung auf die zugeteilte Menge von Importkohle und Brennholz.

### Installation, sans autorisation, d'un four de fonderie

338.987 : 621.365

La centrale fédérale de l'économie de guerre communique: Le département fédéral de l'économie publique, se fondant sur l'arrêté fédéral du 29 mars 1940 concernant les déchets et matières usagées utilisables dans l'industrie, a, sous le même titre, promulgué le 18 février 1941 une ordonnance soumettant à la délivrance d'un permis la mise en valeur et le commerce de ces matières. Le permis est accordé en premier lieu aux personnes et aux entreprises qui exerçaient leur activité régulièrement, avant le 1<sup>er</sup> septembre 1939 déjà. Les autres entreprises ne sont autorisées que si leur activité répond à un besoin économique. Quant à celui qui désire ouvrir une nouvelle entreprise, il doit demander le permis avant toute installation. Cette règle s'applique également à celui qui se propose d'étendre son exploitation. La maison Y. a négligé d'observer ces prescriptions. Fondée en décembre 1939, elle ne possédait pas elle-même d'installations. Elle avait, simplement, dans une autre maison, fait fondre, à son intention, un alliage brut de cuivre et de nickel. En novembre 1940, elle a sollicité de la section pour l'emploi des déchets et matières usagées l'autorisation de construire pour son propre usage un four électrique de fonderie. Cette requête n'ayant pas été agréée, elle a passé outre. Le four a été construit et pendant 15 jours il a, selon les dires de la maison Y., servi à des expériences. Il y avait là infraction manifeste aux prescriptions de l'arrêté fédéral du 29 mars 1940. La maison Y. avait en outre refusé de fournir à la section pour l'emploi des déchets et matières usagées des renseignements sur ses stocks de ferraille. Le gérant responsable a été puni d'une amende de fr. 1000.—.

### Il faut un permis pour vendre ou acheter de l'huile usée

#### Prélèvement de mazout bloqué

338.987 : 665 5

La centrale fédérale de l'économie de guerre communique: L'ordonnance du département fédéral de l'économie publique du 18 février 1941 soumet le commerce des déchets et des matières usagées utilisables dans l'industrie à la délivrance d'un permis. X., qui, en 1941, a acheté et vendu de l'huile usée, n'a pas observé cette prescription. Il s'en est excusé en disant qu'il l'ignorait. Cette explication ne saurait être retenue. Les relations d'affaires de X. s'étaient étendues peu à peu à toutes les branches du commerce des déchets. Il ne pouvait dès lors ignorer la loi. Au surplus, un contrôle effectué chez lui apporta la preuve qu'il avait puisé dans son stock privé de mazout. L'ordonnance No. 4 de l'office de guerre pour l'industrie et le travail du 12 mai 1941 considère comme des stocks privés tous ceux dont les consommateurs ont la

<sup>1)</sup> Siehe Verfügung Nr. 10 des KIAA im Bull. SEV 1943, Nr. 7, S. 181.

propriété ou la disposition et qui ne sont pas soumis au régime spécial des remplissages de tanks à titre extraordinaire. X. a été condamné par la commission pénale compétente à une amende de fr. 300.—.

### Augmentation de la production d'électricité en temps de guerre

#### Note au sujet de l'arrêté du Conseil fédéral tendant à augmenter la production des usines hydro-électriques

338.987 : 621.311(494)

L'accroissement des besoins d'énergie électrique en temps de guerre appelle une augmentation rapide de la production des usines hydro-électriques. Il n'est pas possible de répondre à cette exigence dans le cadre des lois et des concessions en vigueur. Les textes législatifs et les dispositions des actes d'octroi sauvegardent des intérêts qui, dans les circonstances présentes, doivent céder le pas à l'utilité publique. D'autre part, des longueurs sont inhérentes aux procédures ordinaires. Or, l'urgence des nécessités s'accommode mal de marchandages ou d'oppositions.

C'est pourquoi le Conseil fédéral a prévu, en se fondant sur les pleins pouvoirs accordés par l'Assemblée fédérale, des mesures caractérisées en premier lieu par la rapidité de décision et d'exécution. Il l'a fait dans un arrêté du 10 février 1942<sup>1)</sup>, remplacé par l'arrêté amélioré du 16 juin 1942<sup>2)</sup>, actuellement en vigueur (pour la guerre de 1914 à 1918, voir Burckhardt, Droit fédéral, III, p. 385 ss).

#### I. Autorité compétente

D'après l'art. 1 de l'arrêté actuel, les mesures sont prises par le département fédéral des postes et des chemins de fer. L'art. 6 permet à celui-ci de déléguer ses pouvoirs à un commissaire<sup>3)</sup>. Le département a fait usage de cette autorisation. Actuellement un commissaire est donc l'autorité compétente.

#### II. Mesures

Par mesures, l'arrêté entend toutes celles qui sont propres à augmenter la production des usines hydro-électriques. Il énumère quelques-unes de ces mesures (p. ex. le relèvement provisoire du plan d'eau des usines au fil de l'eau, la réduction ou l'arrêt temporaire du débit des échelles à poissons, l'élévation du niveau des bassins d'accumulation).

L'art. 1 réserve les mesures aux «usines existantes». Ces usines sont en effet à même de les exécuter rapidement. Il faut d'ailleurs interpréter largement le terme «usines». Une entreprise capable de construire rapidement doit pouvoir bénéficier des mesures de l'arrêté en tout état de cause. On doit mettre l'accent sur la célérité. C'est dans cet esprit que le commissaire a p. ex. autorisé des constructions avant qu'une concession régulière ait été accordée. L'arrêté actuel n'est, en effet, pas restrictif, comme celui de 1918, qui limitait les compétences extraordinaires notamment à l'achèvement des usines en construction et à la construction d'usines bénéficiant déjà d'une concession.

#### III. Caractère provisoire

Le régime de l'arrêté, dicté par les nécessités du temps de guerre, est exceptionnel, donc provisoire. Le Conseil fédéral l'abrogera lorsque les pleins pouvoirs prendront fin. Cette solution a déjà été pratiquée lors de la conflagration de 1914/18 (voir Burckhardt, Droit fédéral III, p. 387 ss).

Les mesures prises suspendent dès leur entrée en vigueur «les dispositions de règlements ou de concessions, les conven-

<sup>1)</sup> Bull. ASE 1942, No. 3, p. 78.

<sup>2)</sup> Bull. ASE 1942, No. 14, p. 408.

<sup>3)</sup> Bull. ASE 1942, No. 4, p. 109.

tions ou les droits» qui leur sont contraires. Cet effet expire avec leur durée (le commissaire limite en général cette durée à un an, sous réserve de renouvellement) ou leur validité.

Pour que les travaux entrepris ne deviennent alors pas inutiles, le commissaire a soin de ne prendre de mesure que lorsqu'une base juridique normale, définitive (octroi d'une concession, etc.), paraît assurée. Si cette base venait à manquer, l'usiner devra rétablir l'état antérieur lorsque les mesures s'éteindront.

#### IV. Procédure

Le commissaire prend en général les mesures à la requête des usines. Il peut également intervenir d'office.

L'arrêté prévoit que les cantons intéressés seront entendus «autant que faire se peut». Jusqu'à présent ils l'ont toujours été. Ils «seront entendus»: leur point de vue ne lie donc pas le commissaire.

Le commissaire réserve toujours le pouvoir de décision du département. Les termes de l'arrêté («dernier ressort», «endgültig», art. 1, 3) excluent un recours ordinaire.

#### V. Réparation des dommages

L'exécution régulière des mesures prises peut entraîner des dommages. Ces dommages ne sont pas illicites. On se trouve dans un domaine analogue à celui de l'expropriation.

Les usiniers qui ont tiré ou qui tirent profit des mesures prises, doivent réparer les dommages causés (art. 3). L'arrêté du 16 décembre 1919 limitait expressément la réparation au profit réalisé. L'arrêté actuel n'exprime plus cette limitation, qui va de soi. D'une part, en effet, l'art. 3 impose l'obligation d'indemniser aux seuls usiniers qui ont tiré ou qui tirent un profit. Celui qui ne retire aucun bénéfice n'est donc pas astreint à dédommager. D'autre part, les mesures prévues sont d'intérêt général et peuvent à ce titre être imposées aux usines: on ne saurait dès lors charger celles-ci d'une responsabilité dépassant l'avantage qu'elles en retirent.

L'art. 3 ajoute que les dommages «qui auraient pu être facilement évités par les lésés ou qui se seraient («auraient pu» dit le texte allemand) produits même si les mesures ordonnées n'avaient pas été prises, ne donneront pas droit à une indemnité». Le texte allemand dit «et» (und) au lieu de «ou». Il faut donner la préférence au texte français; l'une ou l'autre des conditions énumérées doit suffire pour écarter le droit à l'indemnité. Il est, par exemple, clair que les dommages qui se seraient également produits en l'absence des mesures ordonnées, ne doivent pas être réparés, même s'ils n'avaient pas pu être facilement évités.

Si plusieurs usines tirent profit d'une mesure prise, chacune d'elles doit dédommager proportionnellement à l'avantage obtenu.

A côté de ces principes contenus dans l'arrêté, les règles générales de la réparation en droit public s'appliquent. Ainsi, les avantages que les mesures auront procurés aux lésés seront portés en déduction des dommages (à cet égard voir Fleiner, Institutionen des Deutschen Verwaltungsrechts, pages 305 ss). De même, il y aura lieu de faire application du principe de l'art. 25 de la loi fédérale sur l'expropriation, d'après lequel aucune indemnité n'est due pour les droits et les prétentions résultant d'actes illicites ou abusifs ou créés exclusivement pour obtenir une réparation.

Il n'existe d'ailleurs pas encore de jurisprudence au sujet de la réparation des dommages selon l'art. 3. Jusqu'ici, les indemnités ont en effet été fixées à l'amiable.

L'arrêté prévoit une procédure expéditive pour le cas où les parties ne s'entendraient pas. Le commissaire tente de concilier les intérêts (art. 3, 4). S'il échoue, il soumet le différend à un tribunal arbitral de cinq membres. Le président du Tribunal fédéral en nomme trois, dont celui qui

(Suite à la page 324.)

### Données économiques suisses

(Extrait de „La Vie économique“, supplément de la Feuille Officielle Suisse du commerce.)

No.		Avril	
		1942	1943
1.	Importations . . . . .	186,1	172,2
	(janvier-avril) . . . . .	(647,1)	(653,9)
	Exportations . . . . .	113,7	119,7
	(janvier-avril) . . . . .	(465,7)	(494,7)
2.	Marché du travail: demandes de places . . . . .	7566	5931
3.	Index du coût de la vie	191	203
	Index du commerce de gros		
	Prix-courant de détail (moyenne de 34 villes)		
	Eclairage électrique		
	cts/kWh	34,4 (69)	34,4 (69)
	Gaz	30 (143)	30 (143)
	Coke d'usine à gaz		
	frs/100 kg	16,03 (320)	16,03 (320)
4.	Permis délivrés pour logements à construire dans 30 villes (janvier-avril) . . . . .	270	570
	(janvier-avril) . . . . .	(1330)	(1923)
5.	Taux d'escompte officiel .%	1,50	1,50
6.	Banque Nationale (p. ultimo)		
	Billets en circulation	2241	2605
	Autres engagements à vue	1535	1370
	Encaisse or et devises or <sup>1)</sup>	3564	3763
	Couverture en or des billets en circulation et des autres engagements à vue . . . %	91,16	93,49
7.	Indices des bourses suisses (le 25 du mois)		
	Obligations . . . . .	144	132
	Actions . . . . .	183	192
	Actions industrielles . . . .	311	330
8.	Faillites . . . . .	15	9
	(janvier-avril) . . . . .	(68)	(53)
	Concordats . . . . .	8	1
	(janvier-avril) . . . . .	(27)	(12)
9.	Statistique du tourisme		
	Occupation moyenne des lits, en % . . . . .	1942	1943
		22,9	26,3
10.	Recettes d'exploitation des CFF seuls		
	Marchandises		
	(janvier-mars) . . . . .	24 171	26 255
	Voyageurs		
	(janvier-mars) . . . . .	(57 116)	(69 756)
		12 875	13 529
		(36 954)	(39 930)

<sup>1)</sup> Depuis le 23 septembre 1936 devises en dollars.

### Pouvoir calorifique et teneur en cendres des charbons suisses

Les données suivantes sont tirées des notices de l'Office de guerre pour l'industrie et le travail:

#### 1<sup>o</sup> Anthracite

Teneur en cendres dans la règle 20 à 40 %.

L'anthracite valaisan d'une teneur en cendres de 20 %, possède un pouvoir calorifique d'environ 5600 kcal/kg. Chaque augmentation de 5 % de la teneur en cendres correspond à une diminution du pouvoir calorifique d'environ 400 kcal/kg.

#### 2<sup>o</sup> Lignite

Teneur en cendres environ 10 à 30 %.

Pouvoir calorifique entre 7000 et 3500 kcal/kg.

#### 3<sup>o</sup> Lignite feuilleté

Le pouvoir calorifique varie suivant la teneur en eau et en cendres entre 900 et 2700 kcal/kg.

préside; l'autorité concédante et l'usiner chacun un (art. 4).

Le tribunal statue à l'exclusion de toute autre juridiction. Son président détermine la procédure. La sentence est assimilée à un jugement du Tribunal fédéral. Les parties ne disposent donc à son égard que de la révision, conformément à la loi sur l'organisation judiciaire fédérale (art. 95 ss). Les frais de la procédure sont équitablement répartis entre les intéressés et la Confédération.

#### VI. Versement à l'autorité concédante

L'autorité concédante est dessaisie dans le système exceptionnel de l'arrêté. Cependant l'art. 3,3 prévoit que si, après le paiement des dommages, l'usine réalise encore un profit «considérable», une portion «appropriée» de ce profit pourra revenir à l'autorité. Si des contestations s'élèvent au sujet de l'application de cette règle, la partie intéressée peut introduire la procédure décrite sous V. *Lorétan.*

## Miscellanea

### In memoriam

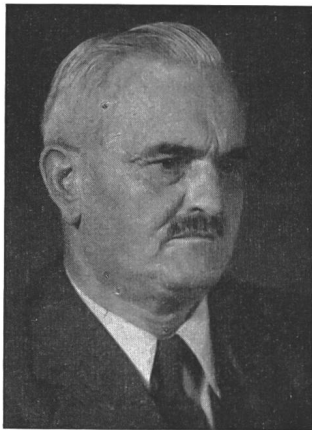
**G. Frey-Dätwyler** †. Am 6. April starb ganz unerwartet im Alter von 65 Jahren Herr G. Frey-Dätwyler, seit 25 Jahren Werkdirektor und Teilhaber der Elektrowerke Reichenbach in Meiringen.

Gottlieb Frey-Dätwyler war ein Mann eigener Kraft, einer, dessen Tätigkeit bis in die Anfänge der schweizerischen Elektrizitätswirtschaft zurückreicht. Noch nicht schulpflichtig hat er seinen Vater verloren. Er hat die Primarschule seiner Heimatgemeinde Unterentfelden bei Aarau absolviert und ist nach erfolgter Konfirmation vor 48 Jahren bei der damaligen Firma Kummler & Matter zur Erlernung des Berufes eines Elektromonteurs in die Lehre getreten. Er hatte das Glück, in der Person des späteren Betriebsleiters, Herrn Zubler, von den aargauischen Elektrizitätswerken in Zurzach, einen sehr tüchtigen Lehrmeister zu finden. Im dritten Jahre seiner Lehrzeit war er beim Bau der Leitungsanlagen des Elektrizitätswerkes Ruppoldingen bereits zum Gruppenchef avanciert. Die Stadt Aarau hat dann unter der Betriebs-

möglichst minimalen Aufwand eine Bauaufgabe auszuführen, hat er es zu hervorragenden Leistungen gebracht. Direktor Frey ist ein Beispiel dafür, was ein gesunder, tatkräftiger Verstand, ein starker Wille und eine grosse Arbeitskraft auch ohne grosse theoretische Ausbildung auf technischem Gebiete leisten kann. Er war ein Mann, auf den man sich in jeder Situation absolut verlassen konnte. Eine strenge Pflichterfüllung gegen das ihm anvertraute Unternehmen, dessen Mit-eigentümer er nach Ueberführung in einen Privatbetrieb geworden, hat er über alles gestellt.

Gottlieb Frey ist gesundheitlich sein ganzes Leben lang wie eine Eiche dagestanden. Wind und Wetter, exponierte praktische Mitarbeit bei Störungen schienen ihm nichts anhaben zu können. Bei Beaufsichtigung von Bauarbeiten an der Wasserfassung hat er sich, hin und wieder aufgetretene leichte Beschwerden nicht achtend, durch das Begehen des steilen Trasses der Druckleitung eine Herzattacke zugezogen. Nach wenigen Tagen schon besuchte er wieder die Kraftwerke und die Fabrik und wurde dann, ganz unerwartet für alle die ihm nahestanden sind, im Schlafe von einer Herzlähmung überrascht.

Die Elektrowerke Reichenbach und die Firma Frey & Cie., Luzern, verlieren in Gottlieb Frey einen Mitarbeiter von seltenen Qualitäten. Sein tüchtiger und befähigter Sohn wird die Nachfolge übernehmen.



G. Frey-Dätwyler  
1878—1943

leitung von Carl Sprecher, dem spätem Mitinhaber der Fa. Sprecher & Schuh, den tüchtigen jungen Mann, kaum 20-jährig, als Chefmonteur engagiert. Diese Stelle hat er auch als technischer Stellvertreter der nachfolgenden Direktoren Bitterli und Grossen während 14 Jahren mit Auszeichnung versehen. Im Jahre 1912 ist er, mit Stark- und Schwachstrom-installationen sehr gut bekannt, als Teilhaber in die von seinem jüngeren Bruder geführte Installationsfirma Frey & Cie. in Luzern eingetreten. Nach der im Jahre 1917 erfolgten Gründung der Elektrowerke Reichenbach in Meiringen hat er die Werkleitung dieser aus Elektrizitätswerken, einer Karbid- und Kalkfabrik sowie der Reichenbachfallbahn bestehenden Unternehmung übernommen.

Bei dem Bau und Betrieb der Elektrowerke Reichenbach war nun Gottlieb Frey so recht im Element. Er leitete den in eigener Regie erfolgten Bau der Kraftwerkneubauten, der Wasserfassung, der Stollen, der Druckleitungen, der Leitungsnetze; er leitete auch den Bau der Karbid- und Kalkfabrik mit den elektrischen Oefen und allen notwendigen maschinellen Einrichtungen, und während 25 Jahren sehr erfolgreich auch den ganzen Betrieb. Mit seinem praktischen Sinn, seinem Bestreben, mit den einfachsten Mitteln und mit einem

### Persönliches und Firmen

(Mitteilungen aus dem Leserkreis sind stets erwünscht)

**Aluminium-Industrie A.-G., Lausanne.** In der letzten Nummer teilen wir mit, dass Oberg. M. Preiswerk zum Vizedirektor ernannt wurde. Mit Zirkular vom 15. Mai 1943 gibt uns die AIAG noch von folgenden weiteren Wahlen und Beförderungen Kenntnis: Als neues Mitglied des Direktoriums an Stelle des zurückgetretenen Direktors A. Bloch wurde gewählt F. Schnorf, bisher Mitglied der Generaldirektion der Schweizerischen Nationalbank. A. Bloch wird der Gesellschaft weiterhin als Mitglied des Verwaltungsrates und der Delegation angehören. Zum Abteilungsdirektor wurde der bisherige Prokurist E. Sulser ernannt, zu Vizedirektoren die bisherigen Prokuristen Oberg. M. Preiswerk, R. Niederer und Oberg. Dr. H. Hurter und zum Prokuristen Dr. H. Dinner.

**Bank für elektrische Unternehmungen.** Aus der Fassung eines Satzes im Nachruf auf den verstorbenen *Henri-Philippe Humbert*, erschienen im Bulletin SEV 1943, Nr. 9, S. 265, könnte irrtümlicherweise geschlossen werden, dass die Elektrobank im Jahre 1931 ihre technische Abteilung liquidiert hätte. Wir teilen berichtend mit, dass damals nur eine Anpassung an die veränderten Verhältnisse vorgenommen werden musste. Die technische Abteilung ist nie aufgehoben worden; sie beschäftigt sich gerade in neuester Zeit wieder intensiv mit Studien von Kraftwerksprojekten im In- und Ausland.

**Landis & Gyr A.-G., Zug.** Der Verwaltungsrat ernannte als Mitglied der Direktion *Nicolay von Kotschubey*, Mitglied des SEV seit 1934.



**R. Frischmuth.** Am 3. Juni feiert Direktor R. Frischmuth in Zürich das 40jährige Dienstjubiläum im Hause Siemens. Der Jubilar bildete sich in Berlin zum Kaufmann aus, trat 1903, 26jährig, in die Siemens-Schuckert-Werke ein, kam 1906 nach Hamburg, 1908 nach Holland, 1912 nach Rom, dann nach Mailand und 1915 nach Zürich, wo er 1921 als hochgeschätzter Direktor und Delegierter des Verwaltungsrates die kaufmännische Leitung der Siemens Elektrizitätserzeugnisse A.-G. übernahm.

**R. Sängler.** Die Physikalische Gesellschaft Zürich ernannte Dr. R. Sängler, Privatdozent an der Eidg. Techn. Hochschule, in Würdigung seiner Verdienste um die Gesellschaft, einstimmig zum Ehrenmitglied. Während seiner langjährigen Tätigkeit als Vorstandsmitglied und Präsident erfreute sich die Gesellschaft einer raschen Entwicklung. Vor allem wurden durch internationale Tagungen und Heranziehung prominenter Referenten und Forscher die neuesten Erkenntnisse auf dem Gebiete der Physik einem grösseren Interessentenkreis aus Hochschule und Technik vermittelt.

**Kantonales Technikum Biel.** Wegen Erreichung der Altersgrenze sind von ihrem Lehramt zurückgetreten: *Fritz Grediger*, Lehrer für Elektrotechnik seit 1923, *Hans Keller*, Lehrer für maschinentechnische Fächer seit 1906, *Alfred Weber-Sahli*, Lehrer für Elektrotechnik, seit 1899. Die Herren Grediger und Weber-Sahli gehören dem SEV seit 1919 bzw. 1908 an.

Als neue Lehrer wurden gewählt: *Jean-Pierre Miéville*, Ingenieur in Fa. Charmilles S.A., Genève, und *Ambros Weber*, Ingenieur in Fa. Brown, Boveri & Cie., Baden, für die maschinentechnische Abteilung; ferner *Orlando Celio*, Ingenieur in Fa. Scintilla A.-G., Solothurn, und *Marcel Gabriel*, Ingenieur in Fa. Brown, Boveri & Cie., Baden, für die elektrotechnische Abteilung.

### Kleine Mitteilungen

**Verschiebung des Verdunkelungsbeginns.** Vom 1. Juni bis 15. August beginnt die Verdunkelung um 22 Uhr.

**Schweizer Mustermesse 1943.** Der Erfolg der 27. Schweizer Mustermesse geht aus folgenden Zahlen hervor: Die Ausstellungsfläche erreichte 43 000 m<sup>2</sup>, 3800 m<sup>2</sup> mehr als im Jahre 1942. Die Zahl der Aussteller betrug 1518 (im Vorjahr: 1364). Eintrittskarten wurden 302 800 Stück gegenüber 278 600 im Vorjahr ausgegeben.

**Verband Schweizerischer Elektroinstallationsfirmen (VSEI).** Die Generalversammlung des VSEI findet am 5. Juni 1943 im Kursaal Bern statt.

**ISA (International Federation of the National Standardizing Associations).** Das Normalienbureau des Vereins Schweizerischer Maschinenindustrieller (VSM) teilt mit, dass die Mitglieder der ISA in einer durch den Präsidenten der ISA veranlassten schriftlichen Abstimmung dem Normalienbureau des VSM die ehrenamtliche Führung des ISA-Generalsekretariates während der Dauer des Krieges übertragen haben. Das Amt des ISA-Generalsekretärs, dessen Sitz sich in Basel befand, wurde mit dieser Befragung aufgehoben.

**Ingenieurkurse München 1943.** Vom 28. Juni bis 17. Juli 1943 finden an der Technischen Hochschule München Sommerkurse für ausländische Ingenieure und Studenten der Technik statt. Die Elektrotechnik ist durch folgende Referate vertreten:

Prof. Dr.-Ing. *Bödefeld*, (Direktor des Maschinenlaboratoriums des Elektrotechnischen Instituts): «Neue Entwicklung von elektrischen Maschinen und Stromrichtern.»

Prof. Dr.-Ing. *Dieckmann* (Direktor des Instituts für Funkwesen): «Funkwesen, Flugfunkwesen und Peiltechnik.»

Prof. Dr.-Ing. *Piloty* (Direktor des Instituts für elektrische Nachrichtentechnik): «Neuester Stand der Fernmeldetechnik.»

Prof. Dr.-Ing. *Schwaiger* (Direktor des Hochspannungslaboratoriums): «Elektrische Kraft- und Elektrizitätswerke», «Stand der Hochspannungstechnik, Blitzschutz.»

Prof. Dr.-Ing. *Schumann* (Vorstand des Elektrophys. Laboratoriums): «Neuere Erkenntnisse der Elektrizitätslehre», «Entladungsgefässe.»

Dr.-Ing. *Walther* (Prüfstelle des VDE Berlin): «Neuester Stand der Installationstechnik unter Berücksichtigung von Kriegsbehelfsbauweisen.»

Anmeldungen sind bis zum 5. Juni an die Deutsche Akademische Auslandsstelle München zu richten. Beim Sekretariat des SEV stehen einige Plakate und Prospekte zu Verfügung.

### Akademische Studiengruppe der GEP

#### Arbeitsprogramm 1943

1. **Zweck** aller Arbeiten ist die Anregung und Förderung der Zusammenarbeit und des Erfahrungsaustausches unter allen akademischen Berufen.

2. Die folgenden **Arbeitsgruppen** haben ihre Arbeiten aufgenommen:

- Arbeitsgruppe für Beton;
- Arbeitsgruppe für Belüftung von Alpenstrassentunneln;
- Arbeitsgruppe für Landesplanung;
- Arbeitsgruppe Toxikologie;
- Arbeitsgruppe Arbeitsklima;
- Arbeitsgruppe Med.-Techn. Erfahrungsaustausch;
- Arbeitsgruppe SBB.

An Diskussionsabenden, in Einzelarbeiten und durch Exkursionen wird unter Beteiligung aller Mitglieder der Zweck der A. St. G. gefördert.

#### 3. Berufsberatung und Verbindungen.

- Halbjährlicher Bericht aller Mitglieder betr. Stellung des jungen Akademikers im Betrieb (Arbeitsweise, Arbeitszeit, Art der Arbeit, Anforderungen, Zusammenarbeit mit Vorgesetzten und Untergebenen und mit andern Berufen).
- Kurzreferate über interessante Arbeiten in der Praxis ohne Bekanntgabe technischer Geheimnisse.
- Allgemein durch den Vorstand organisierte Beratungen und Verbindungen.

#### 4. Diskussionsabende zur Behandlung aktueller Fragen.

#### 5. Vorbereitungen der Studenten:

- Vorträge in den Studenten-Fachvereinen;
- Bildung von Studentengruppen.

6. **Werbung:** Durch das einzelne Mitglied bei seinen Bekannten im Betrieb. Zuziehen von Mitarbeitern durch die Arbeitsgruppen; allgemeine Werbung durch Mitteilungen in Fachzeitschriften und Zeitungen.

7. **Mitteilungsblatt und Publikationen.** Alle 1...2 Monate wird ein Mitteilungsblatt an die Mitglieder herausgegeben. Die Arbeitsergebnisse der Arbeitsgruppen werden in den entsprechenden Zeitschriften publiziert.

#### 8. Beitragsregelung.

- Es wird kein Mitgliederbeitrag erhoben.
- Honorare für Publikationen werden teilweise an die Gruppenkasse abgeführt.
- Kollektives Tragen von Ausgaben.

#### 9. Austauschverkehr mit der Zweiggruppe BBC in Baden.

#### 10. Förderung der Bibliothekzentrale.

Auskunft erteilt H. Ritter, Zürich, Milchbuckstrasse 83.

Akademische Studiengruppe der GEP:  
i. A. A. Pfenniger.

## Literatur — Bibliographie

347 : 621.3

Nr. 2227

**Das Kostentragungsprinzip im Elektrizitätsrecht.** Art. 17 EIG. Von *Albert Laubi*. (Dissertation.) 135 S., 16 × 23 cm. Verlag und zu beziehen bei Dr. A. Laubi, Seestrasse 50, Rüslikon/Zürich, 1942. Preis: Fr. 5.—.

Der leitende Gedanke des Gesetzgebers des Elektrizitätsgesetzes (EIG) vom Jahre 1902 war: Schutz vor den Gefahren der Elektrizität und gleichzeitige Förderung der elektrischen Industrie. Dem ersten Ziele dienen vor allem die zahlreichen im EIG und seinen Ausführungsverordnungen enthaltenen



Vorschriften über technische Sicherungsmassnahmen. Art. 17 EIG regelt einen kleinen, aber praktisch eminent wichtigen Ausschnitt aus diesem Kapitel der Sicherungsmassnahmen, nämlich die Frage der Kostentragung bei Sicherungsmassnahmen, die beim Zusammentreffen (körperlicher oder elektrischer Art) von Starkstrom- und Schwachstromanlagen oder von Starkstromanlagen unter sich ergriffen werden müssen, um gegenseitige Gefährdungen der Anlagen zu verhindern und die Störfreiheit der Betriebe zu gewährleisten. Im Interesse der öffentlichen Sicherheit nötige Sicherungsmassnahmen werden von der Regelung des Art. 17 EIG nicht erfasst.

Die Dissertation von A. Laubi stellt eine gründliche Arbeit dar, mit klarem Aufbau. Als besonders wertvoll erweist sich dabei der Umstand, dass der Verfasser neben den juristischen auch die nötigen technischen Kenntnisse mitbringt. Von einigen allgemeinen Ausführungen über Aufbau und Inhalt des EIG zu den speziellen Problemen des Art. 17 übergehend, gibt der Verfasser zunächst eine Darstellung derjenigen technischen Tatbestände, welche Sicherungsmassnahmen im Sinne von Art. 17 erfordern und infolgedessen seinem speziellen Kostentragungsprinzip unterstehen. Als solche sind u. a. auch *Korrosionen* und *Radiostörungen* zu erwähnen. Da jedoch Hausinstallationen von der Regelung des Art. 17 ausdrücklich ausgeschlossen sind, ist dessen Anwendungsbereich bei Radiostörungen sehr begrenzt.

Das Kernstück der Arbeit bildet die Erörterung der Kostentragungsprinzipien im allgemeinen und der Lösung des EIG im besonderen. Auf Grund eines kritischen Vergleiches des vom EIG gewählten Prinzips der gemeinsamen Kostentragung mit dem im Ausland üblichen Prioritätsprinzip (die spätere Anlage hat sämtliche Kosten zu tragen) kommt der Verfasser zur Überzeugung, dass die gemeinsame Kostentragung die einer gedeihlichen Entwicklung der Technik einzig adäquate Lösung sei.

Eingehende Würdigung finden sodann Sinn und Tragweite der beiden Verteilungsschlüssel, gemäss welchen beim Zusammentreffen von öffentlichen oder bahndienstlichen Schwachstromanlagen mit anderen elektrischen Anlagen die erstgenannten Kategorien mit einem Drittel der Gesamtkosten partizipieren, während beim Zusammentreffen von Starkstromanlagen unter sich oder mit privaten Schwachstromanlagen die Kostenverteilung im Verhältnis der wirtschaftlichen Bedeutung der zusammentreffenden Anlagen erfolgt. Eine nähere Prüfung zeigt, dass die Anwendung dieses zweiten Verteilungsmodus mehr Schwierigkeiten bietet, als dessen elegante Formulierung auf den ersten Blick erwarten liess. Trotzdem konnten — so stellt der Verfasser fest — dank der Verständigungsbereitschaft der Betroffenen in der Praxis bisher stets befriedigende Lösungen gefunden werden.

Von besonderem Interesse und praktisch von Bedeutung sind sodann die Untersuchungen über die analoge Anwendung des Kostentragungsprinzips des Art. 17 EIG. Es handelt sich dabei um Tatbestände, welche nicht durch den Wortlaut des

Art. 17 gedeckt sind, jedoch infolge ihrer Aehnlichkeit mit den expressis verbis geregelten Fällen einer analogen Anwendung des einen oder anderen Verteilungsschlüssels rufen. Als solche Tatbestände nennt der Verfasser das Zusammentreffen von elektrischen Anlagen mit Bahnen ohne Fahrleitung, von elektrischen Anlagen mit Drähten und Drahtseilen von Transportanlagen, von Schwachstromanlagen unter sich sowie Korrosionsfälle.

Ein weiterer Abschnitt ist der Frage der Abgrenzung von Art. 17 EIG gegenüber anderen gesetzlichen Bestimmungen gewidmet. Interessieren dürften vor allem die Ausführungen über das Verhältnis zu den in Abschnitt II des EIG enthaltenen öffentlich-rechtlichen Eigentumsbeschränkungen zugunsten der Telegraphen- und Telephonleitungen des Bundes. Der Verfasser setzt sich mit seinen Schlussfolgerungen — u. E. zu Recht — in Gegensatz zur bundesgerichtlichen Auffassung in dieser Frage. Weniger glücklich scheint uns dagegen die Abgrenzung gegenüber dem Nachbarrecht. Auf eine knappe Darstellung des Radiostörungsproblems folgt abschliessend noch ein kurzer Hinweis auf die formell-rechtlichen Bestimmungen des Art. 17, wonach bei Uneinigkeit über die Art der zu treffenden Sicherungsmassnahmen der Bundesrat, bei Uneinigkeit über Umfang und Verteilung der Kosten das Bundesgericht als einzige Instanz entscheiden.

So behandelt die Dissertation von A. Laubi die Frage der Kostentragung in erschöpfender Weise; Betriebsinhaber von elektrischen Anlagen werden die Arbeit mit Gewinn zu Rate ziehen. M. Bugmann.

**ETH-Tagung für Landesplanung.** Vom 1. bis 3. Oktober 1942 fand an der ETH eine Tagung über Landesplanung statt, worüber im Bulletin SEV eingehend berichtet wurde<sup>1)</sup>. Die 34 Referate, die an der Tagung gehalten wurden, werden nun durch den Verlag A.-G. Gebrüder Leemann & Co., Stockerstrasse 64, Zürich, im Druck herausgegeben. Das Buch hat einen Umfang von 156 Seiten, 173 Bilder im Text und 4 Karten. Es wird für jeden, der sich mit der Frage der Landesplanung beschäftigt, ein Nachschlagewerk von bleibendem Wert sein. Der Subskriptionspreis von Fr. 12.— galt bis zum 31. Mai 1943; seither beträgt der Ladenpreis Fr. 15.— plus 4% Umsatzsteuer und 30 Rp. Porto. Bestellungen sind an die A.-G. Gebr. Leemann, Stockerstrasse 64, Zürich, zu richten.

**Bulletin AFETA.** Die «Arbeitsgemeinschaft Fabriken Elektro-Thermischer Apparate» (AFETA), der die Accum A.-G., Gossau-Zh., die Calora A.-G., Küsnacht, und die Prometheus A.-G., Liestal, angehören, gibt soeben die Nummer 4 ihres Bulletins heraus; Nr. 3 war aus Anlass der Landesausstellung erschienen. Das Bulletin orientiert u. a. über die Regulierung von Heizkissen, über elektrisches Dörren, über den Umbau von Trocknungsanlagen usw.

<sup>1)</sup> Siehe Bull. SEV 1942, Nr. 21, S. 601 und Nr. 22, S. 635.

## Briefe an die Redaktion — Communications à l'adresse de la rédaction

### Erfahrungen auf dem Gebiete des Gleichstrommaschinenbaues

Von Emil Dick, Gümligen

(Bull. SEV 1943, Nr. 10, S. 294)

Im obigen Artikel sind folgende Berichtigungen nötig: S. 295, Spalte links, Mitte, lies: Wendepolschuhbreite  $b_w = 1,3...1,8 \frac{D\pi}{N}$  cm; Tabelle I: «Luftpalt» statt Luftabspalt; Spalte rechts, 11. Zeile von unten: «Fall III» statt Fall II.

### Ein neuer Oelstrahlschalter für Mittelspannung

Von A. Roth, Aarau

Der Autor ersucht uns um Veröffentlichung folgender Berichtigung:

«Im Bull. SEV 1943, Nr. 10, S. 293, hat sich in Fig. 5 ein sinnwidriger Zeichnungsfehler eingeschlichen. Die anziehenden Kräfte  $F_2$  sind mit den abstossenden Kräften  $F_1$  gleich-

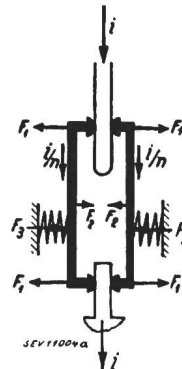


Fig. 5a.

Schema des adynamischen Tulpenkontaktes mit Lamellen

wirkend dargestellt. Richtig sollen die Kräfte  $F_2$  anziehen und  $F_1$  abstossen gemäss Fig. 5a.»

## Estampilles d'essai et procès-verbaux d'essai de l'ASE

### I. Marque de qualité pour le matériel d'installation



pour interrupteurs, prises de courant, coupe-circuit à fusibles, boîtes de dérivation et de jonction, transformateurs de faible puissance.

pour conducteurs isolés.

A l'exception des conducteurs isolés, ces objets portent, outre la marque de qualité, une marque de contrôle de l'ASE, appliquée sur l'emballage ou sur l'objet même (voir Bulletin ASE 1930, No. 1, page 31).

Sur la base des épreuves d'admission, subies avec succès, le droit à la marque de qualité de l'ASE a été accordé pour:

#### Interrupteurs

A partir du 15 avril 1943

*Spälti Söhne & Co., elektromechanische Werkstätte, Zurich.*

Marque de fabrique: plaquette

Interrupteurs de fin de course sous coffret en fonte.



Utilisation: pour montage apparent dans des locaux secs, humides et mouillés.

Type	Valeurs nom.	
XO 3	6 A 500 V	avec 3 contacts pour courant de repos
XO 2	6 A 500 V ~	avec 2 contacts pour courant de repos
XO 1	6 A 500 V ~	avec 1 contact pour courant de repos
XO 1	6 A 250 V	avec 1 contact pour courant de repos (2 contacts en série)
XS 3	6 A 500 V	avec 3 contacts pour courant de travail
XS 2	6 A 500 V ~	avec 2 contacts pour courant de travail
XS 1	6 A 500 V ~	avec 1 contact pour courant de travail
XS 1	6 A 250 V	avec 1 contact pour courant de travail (2 contacts en série)
XO 1 S 2	6 A 500 V ~	avec 1 contact pour courant de repos et 2 contacts pour courant de travail
XO 2 S 1	6 A 500 V ~	avec 2 contacts pour courant de repos et 1 contact pour courant de travail
XO S	6 A 500 V ~	avec 1 contact pour courant de repos et 1 contact pour courant de travail

#### Prises de courant

A partir du 1<sup>er</sup> mai 1943

*Electro-Mica S. A., Isoliermaterial für die Elektrotechnik, Mollis.*

Marque de fabrique:  

Fiches bipolaires avec contact de terre, pour 15 A 250 V = 500 V ~.

Utilisation: dans des locaux secs et humides.

Exécution: corps de fiche en résine synthétique moulée noire.

No. 1000/7a: type 7a, Norme SNV 24518.

No. 1000/7b: type 7b, Norme SNV 24518.

Fiches tripolaires avec contact de terre, pour 15 A 500 V.

Utilisation: dans des locaux secs et humides.

Exécution: corps de fiche en résine synthétique moulée noire.

No. 1020/8a: type 8a, Norme SNV 24520.

No. 1020/8b: type 8b, Norme SNV 244520.

#### Boîtes de dérivation

A partir du 1<sup>er</sup> mai 1943

*Walter Loosli, Installations électriques, Olten.*

Marque de fabrique: 

Boîtes de dérivation pour 500 V 6 mm<sup>2</sup>.

Utilisation: sur crépi, dans les locaux secs et non poussiéreux. Pour montage sous tubes isolants.

Exécution: Plaque de base et couvercle en tôle (dimensions env. 115 × 115 × 55 mm) avec au max. 4 bornes de connexion, fixées dans des socles en matière céramique et isolées par des séparations en stéatite.

Les socles des bornes et les séparations sont juxtaposés sur une barre métallique.

Boîtes de dérivation étanches à l'eau pour 500 V 6 mm<sup>2</sup>.

Utilisation: sur crépi, dans des locaux secs, poussiéreux, humides ou mouillés. Pour montage sous tubes armés.

Exécution: Coffret en fonte. Pièce porte-bornes comme pour les boîtes de dérivation pour locaux secs.

#### Conducteurs isolés

A partir du 1<sup>er</sup> juin 1943

*Fabrique de câbles de Brougg S. A., Brougg.*

Fil distinctif de firme: blanc, bleu, noir torsadé.

Câbles sous plomb isolés au papier Al-PK<sub>n</sub>U, PK<sub>i</sub>U, PK<sub>a</sub>U; 2 à 5 conducteurs; fil et corde de 2,5 à 16 mm<sup>2</sup> de section, en aluminium.

Utilisation: à la place des câbles normaux avec conducteurs en cuivre.

#### Coupe-circuit à fusibles

A partir du 15 mai 1943

*E. Weber's Erben, Fabrik elektrotechn. Artikel, Emmenbrücke.*

Marque de fabrique: 

Socles de coupe-circuit unipolaires pour montage encastré sur tableau.

Exécution: socle et collet de protection en porcelaine. Anneau de fixation en fer avec vis d'arrêt.

Socles avec prise arrière, sans sectionneur du neutre. No. 1600: pour 15 A 250 V (filetage SE 21).

### IV. Procès-verbaux d'essai

(Voir Bull. ASE 1938, No. 16, p. 449)

#### P. No. 290.

Objet: **Cuisinière électrique de ménage**

Procès-verbal d'essai ASE: O. No. 17788, du 13 avril 1943.

Committant: *Radiateurs Acier S. A., Morat.*

Inscriptions:

LA MENAGERE 

Volts 380 Watts 5600 L. No. 1-102 F.No. 18

Sur les plaques de cuisson:

LA MENAGERE

380 V 1800 W / 380 V 1200 W / 380 V 800 W

Sur le chauffe-plats:

LA MENAGERE

W. 400 V. 220 No. 1 - SI



**Description:** Cuisinière électrique de ménage, selon figure, comprenant: 3 plaques de cuisson de 220, 180 et 145 mm de diamètre, un four et un chauffe-plats latéral. Plaques de cuisson constituées par des anneaux chauffants en acier inoxydable, disposés de façon à s'adapter au fond du récipient utilisé. Les plaques de cuisson sont munies de fiches normales. Un des corps de chauffe du four est monté à l'extérieur, l'autre à l'intérieur du four.

La cuisinière peut être munie d'une quatrième plaque de cuisson.

Les plaques de cuisson, la cuisinière et le chauffe-plats sont conformes, au point de vue de la sécurité, aux «Conditions techniques pour plaques de cuisson et cuisinières électriques de ménage» (publ. No. 126 f).

P. No. 291.

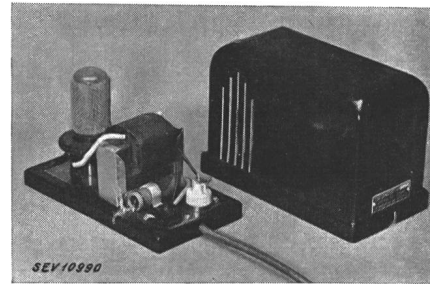
**Objet: Générateur d'ozone**Procès-verbal d'essai ASE: O. No. 17644a, du 14 avril 1943.  
Commettant: H. Mühleder, ing., Zurich.**Inscriptions:**

O Z O N O R

220 Volt, 50 ~ 3 Watt No. 1212  
H. Mühleder, ingr., Zürich 2

**Description:** Appareil pour la production d'ozone, selon figure, comprenant un transformateur de faible puissance à haute tension et une ampoule à atmosphère gazeuse à deux électrodes. Le socle et le boîtier sont en résine synthétique moulée. Un coupe-circuit de dimension réduite est branché dans le circuit primaire du transformateur. Raccordement au réseau par un cordon rond à deux conducteurs, muni d'une fiche.

Cet appareil a subi avec succès les essais relatifs à la sécurité; il est conforme au «Règlement pour l'octroi du



signe distinctif 'antiparasite' de l'ASE» (publ. No. 117f).  
Utilisation: dans les locaux secs.

## Communications des organes des Associations

Les articles paraissant sous cette rubrique sont, sauf indication contraire, des communiqués officiels des organes de l'ASE et de l'UCS

### Comité de l'ASE

Le Comité de l'ASE a tenu sa 87<sup>e</sup> séance le 25 mai 1943, à Zurich, sous la présidence de M. le professeur P. Joye.

L'examen des questions relatives à l'aménagement de nouvelles usines hydroélectriques (requête au Conseil fédéral) fut poursuivi à l'intention de la Commission d'administration.

Les comptes de l'Association et des Fonds de l'ASE de 1942 ont été approuvés. Il sera proposé à l'Assemblée générale de reporter à compte nouveau l'excédent des dépenses, qui s'élève à fr. 4 737.78. Il est en effet probable que les comptes de 1943 donneront un résultat plus favorable.

Conformément aux dispositions de l'art. 14 des Statuts, MM. le professeur Dünner et Engler quitteront le Comité à la fin de l'exercice, au grand regret de chacun. Leur succession a été examinée et fera encore l'objet de pourparlers.

A la suite de la publication du projet des Normes pour douilles de lampes, parue dans le Bulletin ASE 1943, No. 8, p. 223, un membre de l'Association a formulé une objection. En admettant que cette objection puisse être liquidée, ces Normes seront mises en vigueur à partir du 1<sup>er</sup> juin 1943, avec un délai d'introduction jusqu'au 31 décembre 1945. A l'expiration de ce délai, tous les objets en cause devront répondre à ces nouvelles normes.

La Journée de la coordination est renvoyée sine die. Par contre, ce sujet sera traité, en automne, lors d'une assemblée de discussion, qui ferait probablement l'objet d'invitations particulières.

La 7<sup>e</sup> Journée de la haute fréquence aura lieu, comme prévu, à la fin de juin ou au début de juillet.

Le Comité a pris note de l'état des préparatifs en vue d'une manifestation en l'honneur de M. E. Huber-Stockar.

L'entrée dans l'Union suisse pour l'aménagement national a été renvoyée à une date indéterminée.

30 membres individuels, 2 membres étudiants et 9 membres collectifs ont été admis dans l'Association.

M. E. Payot, Bâle, ayant décidé de se démettre de ses fonctions de délégué de l'ASE auprès du Comité national suisse de la Conférence mondiale de l'énergie, c'est M. le professeur P. Joye, président de l'ASE, qui lui succédera.

Le Comité a admis une requête émanant d'un membre de l'ASE, en vue d'établir, en collaboration avec les PTT, un plan de distribution des ondes pour la téléphonie par courant porteurs sur lignes à haute tension. Le CES s'en occupera.

Enfin, le Comité a reçu un rapport du Secrétaire, sur l'activité des commissions depuis la dernière séance.

### Comité Technique 2/14 du CES Machines électriques et transformateurs

Le sous-comité pour le rendement a tenu ses 7<sup>e</sup> et 8<sup>e</sup> séances le 29 avril 1943, sous la présidence de M. le professeur Dünner, président du CT 2/14. La discussion du projet des règles complètes pour les transformateurs fut matériellement terminée. Diverses questions se rapportant aux machines asynchrones et synchrones furent ensuite discutées. Il est probable que le projet des règles complètes pour les machines rotatives pourra également être prochainement liquidé par le sous-comité.

Le CT 2/14 a tenu sa 12<sup>e</sup> séance le 30 avril 1943, sous la présidence de M. le professeur Dünner. Il s'occupa du coefficient de température de l'aluminium, au sujet duquel de nouvelles propositions avaient été formulées, ainsi que d'un projet pour la détermination du service intermittent, rédigé par un sous-comité. Ce projet a été renvoyé à ce sous-comité. Le CT s'occupa en outre de questions concernant la classification des matières isolantes et prit note de l'état des travaux du sous-comité pour le rendement.

### Demandes d'admission comme membre de l'ASE

Les demandes d'admission suivantes sont parvenues au Secrétariat de l'ASE depuis le 14 avril 1943:

#### a) comme membre collectif:

Christen & Cie. A.-G., Maschinen und Werkzeuge, Bern.  
Hackethal-Draht- und Kabelwerke A.-G., Staderlandstr. 69, Hannover.

Pirelli, Società per Azioni, Via Fabio Filzi 21, Milano.

Münger Ad., Elektr. Unternehmungen, Schiers.

Elmag, C. W. Schnyder, Werkzeugmaschinen, Nüscherstr. 44, Zürich.

Carl Lott, Fabr. für Elektromotoren, Brunastr. 95, Zürich.  
Werkzeugmaschinenfabrik Oerlikon, Bührle & Co., Zürich-Oerlikon.

#### b) comme membre individuel:

Bolay E., Elektroingenieur ETH, Plattenstr. 28, Zürich 7.

Engelke K., Elektroingenieur, Friedenstr. 8, Frankfurt a. M.

Fellmann G., Elektrotechniker, Mellingerstr. 54, Baden.

Gysin H., Radiotechniker, Bruggerstr. 30, Baden.

Hofmann F., Dipl. Elektrotechniker, Rötelstr. 60, Zürich 6.

Kunz K., Zentralencheff, Rempen-Vordertal.

Meyer de Stadelhofen J., technicien-électricien, Segantini-

strasse 14, Berne.

Nizzola F., Elektroingenieur ETH, Bachtalstr. 8, Ennet-Baden.

Pourcher H., Directeur de la Cie des Produits Electrochimiques

et Electrometallurgiques S. A., Bex.

Revaclier M., ingénieur, Chippis.

Roomborg J., Prokurist der Glühlampenwerke Aarau A. G.,

Aarau.

Schweizer R., Radiotechniker, Reitergasse 14, Zürich 4.

Sontheim R., Elektroing. ETH, 28, av. Mon Repos, Lausanne.

Tobler E., Elektroing. ETH, St. Albanring 207, Basel.

Trechsel W., Ingenieur, Leiter der Zweigniederlassung Bern

der Gebr. Rüttimann A.-G., Weidenastr. 11, Wabern-Bern.

#### c) comme membre étudiant:

Fontanellaz G., stud. el. ing., Hallerstr. 49, Bern.

Liste arrêtée au 26 mai 1943.