

Zeitschrift: Bulletin de l'Association suisse des électriciens
Herausgeber: Association suisse des électriciens
Band: 35 (1944)
Heft: 23

Artikel: Fernsteuern und Fernmelden über Telephonleitungen
Autor: Trachsel, F.
DOI: <https://doi.org/10.5169/seals-1057003>

Nutzungsbedingungen

Die ETH-Bibliothek ist die Anbieterin der digitalisierten Zeitschriften. Sie besitzt keine Urheberrechte an den Zeitschriften und ist nicht verantwortlich für deren Inhalte. Die Rechte liegen in der Regel bei den Herausgebern beziehungsweise den externen Rechteinhabern. [Siehe Rechtliche Hinweise.](#)

Conditions d'utilisation

L'ETH Library est le fournisseur des revues numérisées. Elle ne détient aucun droit d'auteur sur les revues et n'est pas responsable de leur contenu. En règle générale, les droits sont détenus par les éditeurs ou les détenteurs de droits externes. [Voir Informations légales.](#)

Terms of use

The ETH Library is the provider of the digitised journals. It does not own any copyrights to the journals and is not responsible for their content. The rights usually lie with the publishers or the external rights holders. [See Legal notice.](#)

Download PDF: 25.12.2024

ETH-Bibliothek Zürich, E-Periodica, <https://www.e-periodica.ch>

ASSOCIATION SUISSE DES ÉLECTRICIENS

BULLETIN

RÉDACTION:
Secrétariat de l'Association Suisse des Electriciens
Zurich 8, Seefeldstrasse 301

ADMINISTRATION:
Zurich, Stauffacherquai 36 ♦ Téléphone 25 17 42
Chèques postaux VIII 8481

Reproduction interdite sans l'assentiment de la rédaction et sans indication des sources

XXXV^e Année

N^o 23

Mercredi, 15 Novembre 1944

Fernsteuern und Fernmelden über Telephonleitungen

Vortrag, gehalten an der 3. Tagung für elektrische Nachrichtentechnik am 2. September 1944 in Neuenburg,
von Fr. Trachsel, Bern-Bümpliz

621.389.2 : 621.395.73

Im Vortrag werden Schaltungen besprochen, die das Fernsteuern und Fernmelden über das öffentliche Telephonnetz ermöglichen. Insbesondere wird die Anwendung der Simplexschaltung auf Abonnenenteilungen zentralgespeister Aemter behandelt. Es wird eine Schaltung angegeben, die die gegenseitige Beeinflussung zwischen den Telephonstromkreisen und dem Steuerstromkreis so reduziert, dass die beiden Betriebe voneinander unabhängig werden. An Hand einiger Anwendungsbeispiele wird Aufschluss über die Erfahrungen, die in solchen Anlagen gemacht wurden, gegeben.

Le conférencier traite des couplages qui permettent de procéder à des commandes et à des signalisations à distance en utilisant des réseaux téléphoniques publics. Il s'occupe notamment de l'emploi du couplage simplex dans les lignes d'abonnés du système à batterie centrale. Il indique un couplage qui réduit à tel point l'influence réciproque entre les circuits téléphoniques et le circuit de commande, que les deux services deviennent complètement indépendants. Avec quelques exemples pratiques à l'appui, M. Trachsel donne des renseignements sur les expériences faites dans des installations de ce genre.

Das Bedürfnis zum Fernsteuern und Fernmelden ist schon alt und es zeigt sich immer häufiger¹⁾. In Energieverteilungsnetzen liegen beispielsweise die einzelnen Schaltstationen weit verstreut. Bei Netzstörungen sind die Minuten kostbar, und eine sichere und rasche Fernbedienung ist von grösstem Nutzen.

Für solche Fernsteuerungsanlagen muss irgendeine Verbindung zwischen der Kommando- und der Empfangsstelle vorhanden sein. Das Erstellen einer besonderen Leitung ist meistens zu teuer. Es könnte beispielsweise eine Verbindung mittels Radiowellen hergestellt werden. Eine solche Verbindung würde sich aber zu leicht von aussen her beeinflussen lassen. Es wäre auch möglich, durch Ueberlagerung auf einer Hochspannungsleitung eine oder mehrere solcher Verbindungen (Kanäle) zu erhalten. Aber gerade bei Störungen auf der Hochspannungsleitung muss meistens geschaltet werden, so dass also auch dieser Betrieb zu unsicher ist.

Aus diesem Grunde kam man vor ca. 15 Jahren erstmals auf den Gedanken, eine Schaltstation über die Fernverbindung des öffentlichen Telephonnetzes zu steuern. Es war dies die Schaltstation Bickigen der Bernischen Kraftwerke A.-G., die vom Kraftwerk Mühleberg aus fernbedient wird (Distanz 44 km). Diese Fernsteuerungsanlage ist seit 1929 in Betrieb und hat ihren Anforderungen genügt²⁾.

Löst infolge irgendeiner Störung im Netz in der Schaltstation einer der grossen Netzschalter aus, so wählt die Fernsteuerungseinrichtung automatisch das Kraftwerk Mühleberg. Dort wird sofort auf

einem Blindschema ersichtlich, welcher Schalter seine Stellung verändert hat. Der Schaltwärter in Mühleberg kann nun nach Belieben Schaltungen vornehmen. Jede Betätigung, die er ausführt, wird sofort rückgemeldet. Das Steuern geschieht mittels Impulsen in Tonfrequenz. Diese Impulse werden durch synchronlaufende Schrittschalter auf die zusammengehörenden Schaltelemente im Sender und im Empfänger verteilt.

Es war dies die erste Anlage dieser Art. Sie wurde durch die Chr. Gfeller A.-G. erstellt. Später wurden weitere Anlagen nach dem gleichen Prinzip gebaut.

Bei kleineren Anlagen genügt es oft, bei Störungen automatisch eine Pikettstelle anzurufen. Es ist aber erforderlich, dass ein solcher Anruf unbedingt zum Ziel kommt. Wir bauen daher die Anlagen so, dass nach dem Eintreten der Störung automatisch die Pikettstelle gewählt wird. Dort pfeift der Angerufene als Quittung mit einer abgestimmten Signalpfeife in das Mikrofon, wodurch in der Schaltstation die Alarmeinrichtung abgestellt wird. Erfolgt nach der Wahl innerhalb einer gewissen Zeit kein Pfeifton, so wiederholt die Alarmeinrichtung die Wahl, und zwar so oft, bis sie eine Quittung erhält.

Ueber Telephon-Fernverbindungen arbeiten auch schon verschiedene Anlagen für Wasserstands-Fernmeldung. Erwähnt sei die Meldeanlage des Kantonalen Wasserrechtsamtes in Bern. Mit dieser Anlage werden automatisch die verschiedenen Pegelstände vom Bureau des Wasserrechtsamtes aus eingeholt und unter Angabe von Zeit und Datum aufgeschrieben.

¹⁾ Bericht über die Fernwirktagung des SEV vom 14. 12. 40, Bull. SEV 1941, Nr. 26, S. 741...808.

²⁾ Bull. SEV 1931, Nr. 14, S. 333...336.

Die Simplex-Schaltung auf Teilnehmerleitungen

Bei den bisher erwähnten Anlagen wird die Telephonverbindung zwecks Steuerung oder Messung wie eine normale Fernverbindung hergestellt und entsprechend Zeit und Zone von der Telephonverwaltung verrechnet.

Es gibt aber viele Fernbetätigungs- und Fernmessaufgaben, wo der Verbindungskanal zwischen der Kommando- und der Empfangseinrichtung dauernd bestehen muss. In Städten und grösseren Ortschaften kann nun das Teilnehmernetz zur Übertragung der Steuerstromkreise verwendet werden. Dabei dürfen der Telephon- und der Steuerbetrieb sich gegenseitig nicht stören. Dieses Problem trat besonders stark hervor, als kurz vor Beginn des Krieges die Luftschutz-Alarmeinrichtungen fernbetätigt werden mussten. Zu den einzelnen Sirenen bestanden keine Verbindungsleitungen. Man war gezwungen, eine Lösung zu finden, um über Simplex-Stromkreise auf Teilnehmerleitungen die Sirenen zu betätigen.

Ich werde nun ausführlich über die Probleme und ihre Lösungen, die die Simplex-Schaltungen auf Teilnehmerleitungen an sich haben, sprechen.

Eine Simplex-Schaltung ermöglicht, mittels zwei Leitern und unter Benützung der Erde zwei voneinander unabhängige Verbindungskanäle zu erstellen.

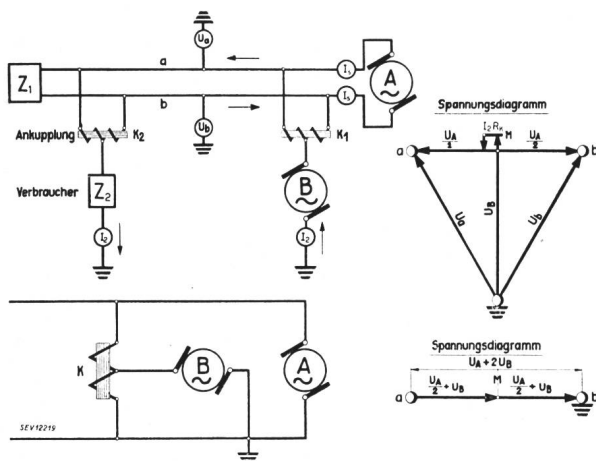


Fig. 1.
Simplex-Schaltung

In Fig. 1 ist eine solche Schaltung dargestellt. Von der Stromquelle A fliesst der Strom I_s über den Leiter a zum Verbraucher Z_1 und über den Leiter b zurück. Parallel an den Leitern a und b liegen die beiden Ankopplungsspulen K_1 und K_2 . Diese haben genau in ihrer Mitte eine Anzapfung. Von der Stromquelle B fliesst der Strom I_2 auf diesen Mittelpunkt und teilt sich dort in zwei Teilströme. Die Teilströme fliessen durch die Wicklungshälften von K_1 und vereinigen sich bei K_2 wieder, so dass der volle Strom I_2 durch den Verbraucher Z_2 und über die Erde zurück zur Stromquelle B fliessen kann. Wenn die Widerstände der beiden Teilstromkreise einander gleich sind, so sind auch die beiden Teilströme gleich. In den Spulen K_1 und K_2 hebt sich die magnetisierende Wirkung

der beiden Teilströme auf, so dass die Spulen nur mit ihrem ohmschen Widerstand auf den Simplex-Stromkreis wirken.

Das Diagramm in Fig. 1 zeigt die Spannungsverhältnisse. Man erkennt daraus, dass die Spannungen zwischen den Leitern a und b und der Erde ein gleichschenkliges Dreieck bilden. Es kann dann keine gegenseitige Beeinflussung der beiden Stromkreise entstehen. Dabei besteht aber die Bedingung, dass die Potentiale der Leiter a und b gegenüber der Erde nicht gebunden sind.

Erdet man z. B. den b -Leiter, so wird aus der Ankopplungsspule ein Spartransformator (Fig. 1). Die Spannungen liegen dann nicht mehr in einem Dreieck, sondern auf einer Geraden. Hat z. B. die Stromquelle B die Spannung U_B , so wird die Spannung zwischen den Leitern $2U_B$; hat umgekehrt die Stromquelle A die Spannung von U_A , so wird die Spannung zwischen Mittelpunkt und Erde $\frac{U_A}{2}$.

Die beiden Stromkreise arbeiten also nicht mehr unabhängig voneinander, so dass eine solche Schaltung nicht angewendet werden kann. Zusammenfassend kann gesagt werden: Ein Ankopplungsglied arbeitet nur dann richtig, wenn im Simplexkreis die Spannungsverhältnisse so sind, dass der Strom genau in 2 Hälften geteilt wird.

Im Simplexkreis können dann die Widerstände der beiden Verzweigungen als parallel geschaltet angenommen werden. Im Spannungsdiagramm bezeichnen wir allgemein den Scheinwiderstand des parallelgeschalteten Ankopplungsgliedes mit Z_k .

In einem zentralgespeisten Telephonamt sind aber die Leiter a und b des Teilnehmeranschlusses je nach dem Zustand der Verbindung auf verschiedene Art mit der Erde verbunden. Im unbelegten Zustand ist in vielen Aemtern der b -Draht direkt geerdet, während der a -Draht über das Anlassrelais zur Batterie führt. Während des Rufens wird der eine Leiter direkt geerdet und der andere liegt an der Rufstromquelle. Beim Sprechen liegen die a - und b -Leiter an den Speisereleais und sind also abermals geerdet. Der Umstand der verschiedenartigen Erdung in den Aemtern, je nach dem Verbindungszustand, verunmöglichte einen guten Simplex-Betrieb bis die im folgenden besprochene Schaltung eine für die Telephonverwaltung annehmbare Lösung brachte.

Fig. 2a zeigt die Teilnehmerleitung eines Telephonamtes mit einem simplex-angekoppelten Steuerstromkreis. Das Amt befindet sich im Zustand des Teilnehmeranrufes. Der b -Leiter ist daselbst geerdet. Die Rufstromquelle A hat 25 Hz. Zwischen der Ankopplungsspule K_2 und dem Amt ist eine symmetrische Sperrspule Sp geschaltet. Diese liegt so in der Teilnehmerleitung, dass der hin- und zurückfliessende Anrufstrom die Spule nicht erregt, so dass also für diese Ströme (I_s) nur der ohmsche Widerstand der Spule wirkt. Wir wollen vorerst untersuchen, was für einen Einfluss diese Rufspannung auf den Verbraucher Z des simplexen Stromkreises hat.

Dazu drücken wir die Taste T_1 . Im Diagramm Fig. 2a₁ sehen wir wieder die Spannungsverhältnisse gegenüber der Erde. Der durch den Verbraucher Z fließende Strom I_r erregt mit 2 Teilströmen die

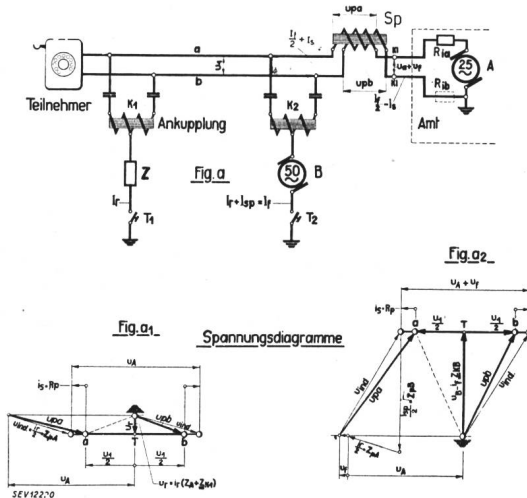


Fig. 2a.
Simplex-Schaltung auf Teilnehmerleitungen

Sperrspule. Da die beiden Wicklungen der Sperrspule magnetisch fest miteinander gekuppelt sind, müssen diese Teilströme und die dazugehörigen Spannungen « U_{ind} » zueinander gleich sein. Jeder der beiden Zweige des Ankopplungsgliedes K_1 wird also vom Strom $\frac{I_r}{2}$ durchflossen. Die Spannungen, die in der Sperrspule erzeugt werden, verschieben die Spannung an den Leitern a und b so, dass der Teilpunkt T in die Nähe der Erde kommt. Je grösser der Anteil des Spannungsabfalles der Sperrspule im gesamten Stromkreis ist, um so näher ist der Teilpunkt T der Erde.

Bezeichnet Z_{pa} den Scheinwiderstand der Sperrspule bei der Frequenz der Stromquelle A , ferner Z_{ka} den des Ankopplungsgliedes und Z_{ia} den des Widerstandes R_{ia} , so wird I_r :

$$I_r = \frac{U_A}{Z_{pa} \cdot e^{j\varphi_A} + Z_{ka} \cdot e^{-j\varphi_K} + Z_{ia} \cdot e^{j\varphi_w}}$$

Da im Ankopplungsglied Kondensatoren sind, wird dessen Winkel negativ. Es kann sich also leicht ergeben, dass der Scheinwiderstand des gesamten Stromkreises kleiner wird als der Scheinwiderstand der Sperrspule allein. Dann liegen die Spannungen der Leiter a und b und der Erde nicht mehr auf einer Linie, sondern sie bilden ein Dreieck. Durch geeignete Wahl der einzelnen Schaltelemente kann man die Teilspannungen so halten, dass das Spannungsdreieck gleichschenkelig wird. Da der Strom I_r die Spannung zur Symmetrie reguliert, nennen wir ihn den Regulierstrom. Wählt man die Schaltung des Simplexkreises so, dass beide Ankopplungsglieder dauernd an der Erde liegen, so teilt sich der Regulierstrom über die beiden Ankopplungen. Man hat es also in der Hand, durch geeignete Schaltungsanordnungen und entsprechende Dimensionierung der Organe den über den Verbraucher Z fließenden

Regulierstrom I_r auf einem verschwindend kleinen Mass zu halten.

Drücken wir nun an Stelle der Taste T_1 die Taste T_2 und untersuchen hier die Spannungsverhältnisse (Spannungsdiagramm Fig. 2a₂)! Der gesamte Fehlerstrom I_f setzt sich nun zusammen aus zwei Komponenten, dem Regulierstrom I_r und dem durch die Stromquelle B erzeugten Strom I_{sp} . Da die beiden Stromquellen verschiedene Frequenzen haben, ist der Fehlerstrom I_f nicht mehr sinusförmig. Die Sperrspule arbeitet nun so, dass die regulierende Stromkomponente I_r die Spannung der

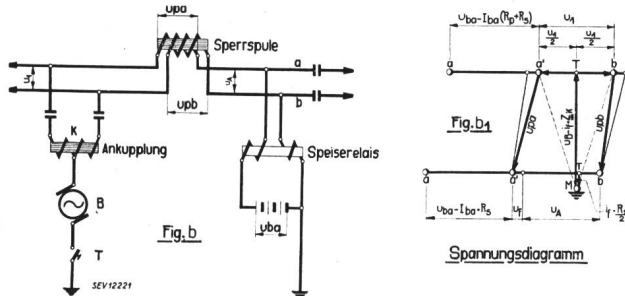


Fig. 2b.
Simplex-Schaltung auf Teilnehmerleitungen

Leiter a und b zum Dreieck mit der Erde richtet, während die Stromkomponente I_{sp} gegenüber der Spannung der Stromquelle B einen grossen Spannungsabfall erzeugt.

Ist der Scheinwiderstand der Sperrspule gross, so wird der Fehlerstrom entsprechend klein.

Stör-Pegel

Es interessiert uns vor allem, zu wissen, wie der Simplex-Stromkreis die Spannung U_A beeinflusst.

Denken wir die EMK der Stromquelle A weg, so dass nur noch deren innerer Widerstand R_i bleibt, und drücken wir wieder die Taste T_2 . Es bleibt dann zwischen den Klemmen Kl nur noch die Fehlerspannung U_f , die durch einen Teilstrom von $\frac{I_{sp}}{2}$ im Widerstand R_{ia} erzeugt wird. Würde man zwischen Klemme b und Erde den gleich grossen Widerstand R_{ib} legen, so würde die Spannung zwischen Klemmen gleich null. Die Fehlerspannung U_f hängt also von der Differenz der beiden Widerstände R_{ia} und R_{ib} ab.

Parallel zu dieser Widerstandsdifferenz wirkt an den Klemmen Kl der Scheinwiderstand des Seriekreises der Teilnehmerleitung.

Bezeichnen wir die Differenz $(R_{ia} - R_{ib})$ mit $R_d \cdot e^{j\varphi_d}$ und deren Leitwert mit $G_d \cdot e^{-j\varphi_d}$, ferner den Scheinwiderstand des Seriekreises mit $Z \cdot e^{j\varphi_z}$ und dessen Leitwert mit $G_z \cdot e^{-j\varphi_z}$, so erhalten wir für die Spannung

$$U_f e^{j\beta} = \frac{I_{sp}}{2} \cdot \frac{1}{G_d e^{-j\varphi_d} + G_z e^{-j\varphi_z}}$$

Da der Strom $\frac{I_{sp}}{2}$ infolge des hohen Scheinwiderstandes der Sperrspule sehr klein ist, wird auch

die Fehlerspannung U_f klein. Man erkennt, dass über die Teilnehmerleitung ein maximaler Fehlerstrom von $\frac{I_{sp}}{2}$ fließen kann. Dies wäre der Fall, wenn im Amt der a -Leiter unterbrochen ist und der b -Leiter noch an Erde liegt. Im normalen Betrieb kommt dieser Zustand aber nicht vor.

Ist der Teilnehmer im Sprechzustand, so wird über ein Speiserelais Erde an den b -Leiter und Batterie an den a -Leiter geführt. Die Sprechspannung wird über Kondensatoren angelegt (Fig. 2b). Die Speiserelais in den Aemtern sind nicht immer ganz symmetrisch. Im Spannungsdiagramm Fig. 2b₁ ist ein solches unsymmetrisches Relais angenommen. Der Spannungsteilpunkt T liegt also nicht in der Mitte der Spannung U_A , und es muss daher eine Fehler-Spannung U_f entstehen. Im Spannungsdiagramm erkennt man aber, dass die Ankopplung trotzdem ein gleichschenkliges Dreieck bildet und somit richtig arbeitet. Bei genügend grossem Scheinwiderstand der Sperrspule wird also auch bei unsymmetrischen Organen in der Zentrale die Beeinflussung durch den Simplex-Kreis sehr klein bleiben.

Anschaltung der Simplexstromquelle direkt in die Teilnehmer-Leitung

Es ist nicht unbedingt nötig, dass die Stromquelle des Steuerkreises ausserhalb der Teilnehmerleitung angeschaltet wird. Fig. 3 zeigt eine Anschaltungsart, wo die elektromotorische Kraft des simplexen Stromkreises in einer Spule erzeugt wird, die direkt in den Teilnehmerleitungen liegt. Diese Schaltungsanordnung wird seit langem mit gutem Erfolg zur Uebertragung von Taxmelderimpulsen angewendet. Von der Stromquelle B wird die Anschaltspule erregt, so dass in deren Sekundärwicklungen gleiche Spannungen induziert werden. Dadurch kommt ein Stromkreis zustande, der über die Teilnehmer-

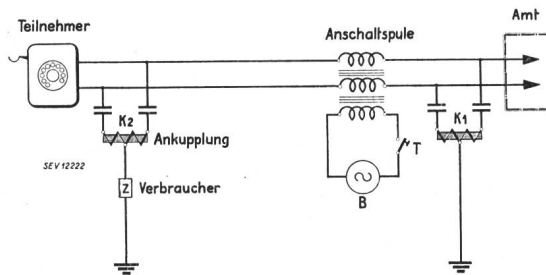


Fig. 3. Simplex-Stromquelle direkt an Teilnehmerleitung

leitung das Ankopplungsglied K_2 den Verbraucher Z und das Ankopplungsglied K_1 zurück nach der Stromquelle fließt.

Aus dem früher Gesagten erkennt man sofort, dass diese Schaltung für einen simultanen Betrieb nicht geeignet ist. Man sieht, dass das Ankopplungsglied K_1 gegenüber dem Amt nicht geschützt ist, so dass immer dann, wenn im Amt ein Leiter geerdet ist, das Ankopplungsglied K_1 nicht richtig arbeiten kann. Die Anschaltspule hat nur dann eine ausgleichende Wirkung auf Ankopplung K_2 , wenn der simultane Stromkreis nicht betätigt, d. h.

wenn die Taste T geöffnet ist. Ist die Taste T geschlossen und steht das Amt im Rufzustand, so erscheint die Anschaltspule für den Rufstrom als sekundär über den innern Widerstand der Stromquelle kurzgeschlossen. Der Fehlerstrom I_r wird also gross und da er sich mit dem Steuerstrom addiert, wird der gesamte durch den Verbraucher Z fließende Strom viel grösser werden, sobald der Teilnehmer angerufen wird.

Ein grosser Teil des simplexen Steuerstromes fließt über die Amtsorgane nach der Erde. Dadurch werden diese letzteren unzulässig beeinflusst. Ist z. B. das Speiserelais nicht ganz symmetrisch, so entstehen Spannungsdifferenzen, die das Telefongespräch stören.

Die Anordnung nach Fig. 3 kann zur Abgabe von Tax-Impulsen gute Dienste leisten. Für einen vollständig vom Telephone unabhängigen Steuerbetrieb würde sie sich aber nicht eignen.

Ein weiterer Nachteil dieser Schaltung besteht darin, dass sie sich nur in der Richtung vom Amt nach den Teilnehmern verwenden lässt. Würde man den Verbraucher Z an die amtsseitige Ankopplung K_1 schalten, so würde er bei jedem Teilnehmeranruf die halbe Anrufspannung erhalten. Wenn wir aber zwischen die Ankopplung K_1 und das Amt eine Sperrspule legen, so werden die Fehlerströme so klein, dass die gegenseitigen Beeinflussungen innerhalb der zulässigen Grenzen bleiben.

Uebertragungsleistung

Die Leistung, die über einen Simplex-Kanal auf Teilnehmerleitungen übertragen werden kann, ist nicht sehr gross. Die Spannung auf der Teilnehmerleitung soll 100 V nicht überschreiten. Die Leistung am Verbraucher wird ein Maximum, wenn sein ohmscher Widerstand gleich demjenigen der Leitung ist und seine Selbstinduktion die imagi-

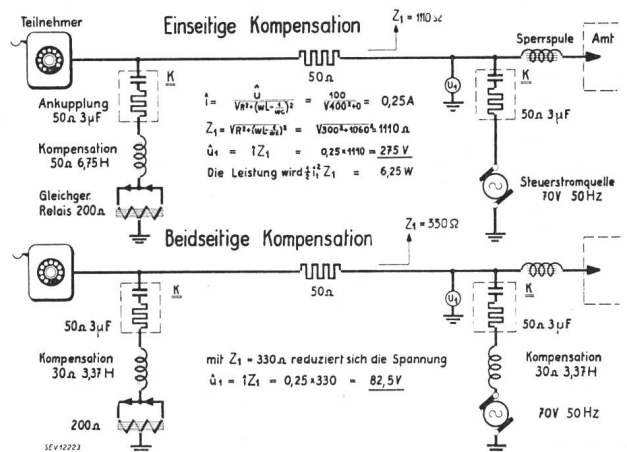


Fig. 4. Einseitige und beidseitige Kompensation

nären Widerstände der Kondensatoren kompensiert. Meistens ist aber der Verbraucher gleichgerichtet, d. h. rein ohmsch. In diesem Falle ist es naheliegend, dass die Kapazitäten der Ankopplungen mit einer Selbstinduktionsspule kompensiert werden. In der Fig. 4 ist nun ein entsprechen-

der Stromkreis dargestellt. Der Widerstand der parallelgeschalteten Leitung ist mit 50 Ohm angenommen, das entspricht einem Schlaufenwiderstand der Teilnehmerleitung von 200 Ohm. Die Ankopplungsglieder erscheinen in Parallelschaltung mit einer Kapazität von $3 \mu F$ und einem Widerstand von 50 Ohm. Zur Kompensation der Kapazitäten ist eine Spule von 50 Ohm und 6,75 H auf der Seite des Verbrauchers eingeschaltet. Der Verbraucher selbst hat 200 Ohm Widerstand. Die Stromquelle hat eine Spannung von 70 V, 50 Hz. Der Scheitelwert der Spannung ist somit 100 V. Es ergibt sich also für den Scheitelwert des Stromes 0,25 A. Die Leistung auf dem Verbraucher ist 6,25 W.

Diese Verhältnisse wären ganz schön. Leider ist aber dabei die Spannungsbedingung auf der Teilnehmerleitung nicht erfüllt. Der Scheinwiderstand Z_1 ist 1110 Ohm. Wir erhalten also auf der Teilnehmerleitung eine Scheitelspannung von ≈ 275 V. Diese Anordnung ist also unzulässig.

Man kann aber diesem Uebelstand abhelfen, indem man die Ankopplungs-Kapazitäten bei jedem

kreis. Der Verbraucher auf der Teilnehmerseite ist abgeschaltet, so dass im Stromkreis nur die Fehlerströme auftreten können.

Die Kabelkapazität liegt parallel zur Sperrspule im Stromkreis. Der Fehlerstrom wird nur 0,095 mA. Aus dem Diagramm der Ströme sehen wir, dass sich der Fehlerstrom der Kabelkapazität und der Fehlerstrom der Sperrspule annähernd aufheben. Man darf diese Eigenschaft der Schaltungsanordnungen nicht unterschätzen. In Fällen, wo schwere Bedingungen auf dem Simplexkreis gelöst werden müssen, sind die Fehlerströme immer höchst unangenehm, und viele Lösungen, die noch mit kleinen Fehlerströmen gut wären, werden bei grösseren Fehlerströmen unmöglich. Die Sperrspule leistet uns also auch hier wieder einen ausgezeichneten Dienst.

Einfluss der Ankopplungsglieder und der Sperrspule auf die Wahlimpulsgebung

Die Ankopplungsglieder müssen die Wahlimpulse notgedrungen beeinflussen, weil die Kapazitäten,

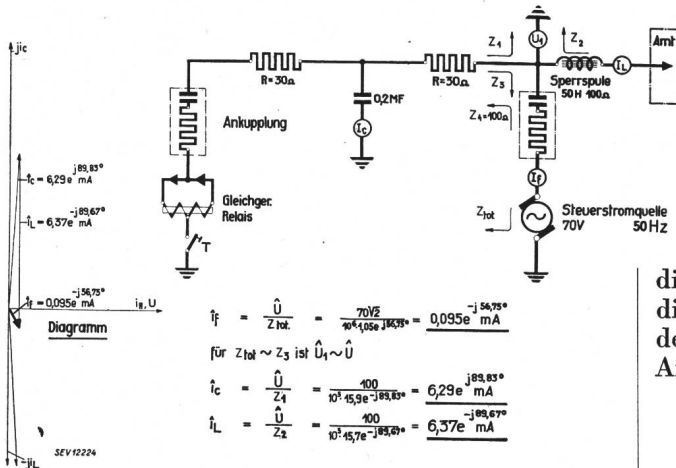


Fig. 5.

Einfluss der Kapazität auf die Fehlerströme

einzelnen Ankopplungsglied selbst kompensiert. Man schaltet also an Stelle der gemeinschaftlichen Kompensationsspule von 50 Ohm und 6,75 H zu jedem Ankopplungsglied eine solche von 30 Ohm und 3,37 H. Nun haben wir auf der Teilnehmerleitung nicht mehr den Widerstand von 1110 Ω , sondern den ohmschen Widerstand 310 Ω . Die Scheitelspannung beträgt nun nur noch 82,5 V, bei gleichem Uebertragungstrom, d. h. bei gleicher Leistung am Verbraucher. Man sieht daraus, dass man mit diesen Kompensationsschaltungen vorsichtig sein muss.

Einfluss der Kabelkapazität auf den Fehlerstrom

Die Teilnehmerleitungen bestehen meistens aus Kabeln. Die Aderpaare haben eine gewisse Kapazität gegenüber der Erde. Sie wirken also wie ein Kondensator. Die Grösse dieser Kapazität hängt ab von der Kabellänge und der Beschaffenheit des Kabels. Sie beträgt pro km Länge ungefähr 0,075 μF . Ueber diese Kabelkapazität fliesst nun im simplexen Stromkreis ein Fehlerstrom; es soll nun untersucht werden, wie sich dieser Fehlerstrom gegenüber dem bereits erwähnten Fehlerstrom verhält. Fig. 5 zeigt den simplexen Strom-

die parallel an der Teilnehmerleitung liegen, durch die Wahlimpulse aufgeladen werden. In Serie zu den Kapazitäten liegt aber die Selbstinduktion der Ankopplungsspulen. Diese Selbstinduktion verhin-

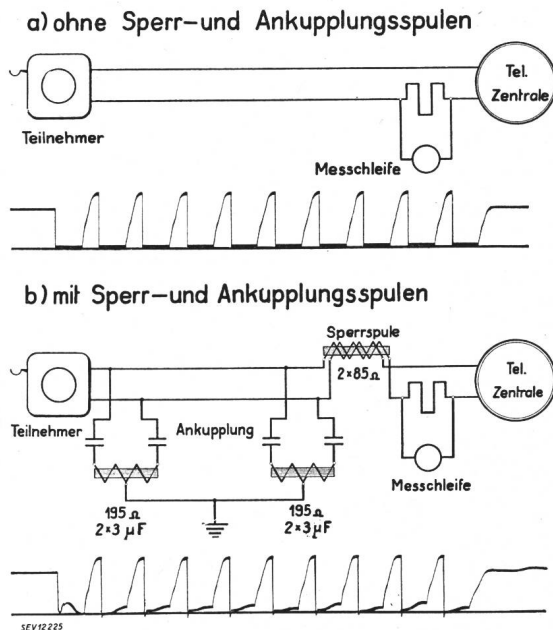


Fig. 6.

Oszillogramme in Telefonleitungen

dert ein rasches Ansteigen der Lade- und Entladeströme. Selbstinduktion und Kapazität der Ankopplungsglieder müssen richtig dimensioniert sein,

wenn keine Wahlimpuls-Störungen auftreten sollen. In Fig. 6a ist das Oszillogramm einer Impulsreihe dargestellt. In dieser Aufnahme war die Teilnehmerleitung normal, also ohne Ankopplungsglieder. In Fig. 6b sind nun die Ankopplungsglieder und die Sperrspule eingeschaltet. Wir sehen, dass die Impulsform hauptsächlich im Grund, d. h. während der Zeit, wo die Wählscheibe unterbricht, gestört wird. Am schlimmsten ist die Beeinflussung immer während des ersten Unterbruchs. Die eigentliche Form der Impulse wird nicht wesentlich gestört. Ist das Impulsrelais in der Zentrale nicht sehr empfindlich, so haben die während den Unterbrechungen entstehenden Fehlerströme keinen Einfluss; erst wenn der Fehlerstrom so hoch ist, dass das Impulsrelais anziehen vermag, kommt ein Wahlfehler zustande. Im Oszillogramm sieht man deutlich beim Ansteigen des Stromes, in welchem Moment das Impulsrelais anzieht. Der Fehlerimpuls ist aber kleiner, so dass man daraus erkennen kann, dass in dieser Impulsreihe die Wahl richtig durchgeht.

Die Sperrspule wirkt für die Impulsreihe als ohmscher Widerstand. Dagegen sorgt sie in bekannter Weise dafür, dass in jenen Fällen, wo die Zentrale während der Impulsreihe unsymmetrisch ist, die Ankopplungsglieder richtig arbeiten. Sie sorgt also dafür, dass die Impulsreihe den simplexen Stromkreis nicht beeinflusst.

Ueberbrückungsschaltungen

Bisher war immer die Rede von Simplex-Kanälen, die von der Zentrale nach einem Teilnehmer führten. In vielen Fällen muss aber der Kanal von einem Teilnehmer über die Zentrale zum andern

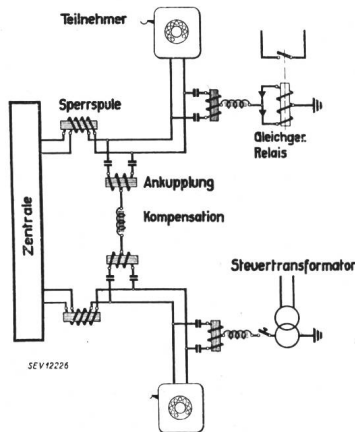


Fig. 7. Ueberbrückungsschaltung Ankopplungsglieder über Kompensationsspule zusammengeschaltet.

Teilnehmer erstellt werden. Der Kanal muss also die Zentrale überbrücken. Fig. 7 zeigt eine solche Ueberbrückungs-Anordnung. Die beiden Ankopplungsglieder auf Seite Zentrale werden über eine Kompensationsspule zusammengeschaltet. Beide Teilnehmerleitungen sind durch Sperrspulen geschützt. Diese Anordnung hat den Nachteil, dass der simplexe Kanal auf der Amtsseite nicht geerdet ist. Die Fehlerströme müssen also über die Ankopplungsglieder bei den Teilnehmerstationen abfließen. Die Fehlerströme der Kabelkapazitäten sub-

trahieren sich aber. In Fig. 8 ist eine andere Anordnung dargestellt. Hier erfolgt die Amts-Ueberbrückung mittels einer Anschaltspule. In dieser Schaltung sind nun die Ankopplungsglieder auf Seite Zentrale direkt geerdet. Die Sperrspulen sorgen dafür, dass sie richtig arbeiten. Die Kabelkapazitäten sind jedoch nicht kompensiert.

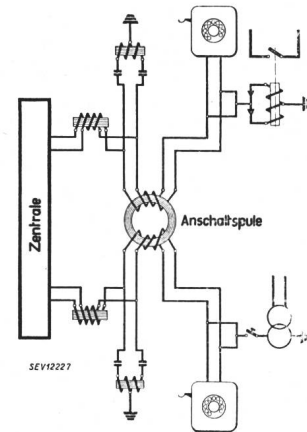


Fig. 8. Ueberbrückungsschaltung mit Anschaltspule

Anwendungs-Beispiele
Ein Beispiel für die Anwendung solcher Simplex-Kreise auf Teilnehmerleitungen sind die

Fernsteuerungs-Anlagen der Luftschutz-Sirenen (Fig. 9 und 10)

Beim Sirenenstandort sind die Relais *F*, *Rü* und *SK* untergebracht. Das Relais *F* hat 2 Wicklungen: eine niederohmige und eine hochohmige. Bei ruhender Sirene wird durch das Relais *Rü* die hochohmige Wicklung überbrückt. Das Spannungsrelais *SK* unterbricht den Simplex-Stromkreis bei Spannungslosigkeit. Im Telefonat sind jeder Sirene 2 Relais zugeordnet: *Rü* und *St*. Der Simplex-Kanal

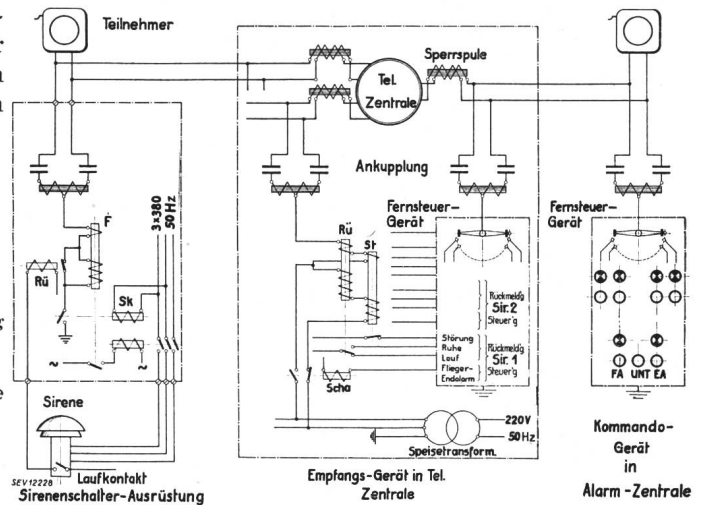


Fig. 9. Sirenen-Fernsteuerungs-Einrichtung

nach dem Sirenengerät wird durch einen Ueberwachungsstrom dauernd überwacht. Solange dieser Ueberwachungsstrom fließt, bleibt das Relais *St* in Anzug. Wird durch einen Leitungsunterbruch oder durch Spannungslosigkeit bei der Sirene dieser Ueberwachungsstrom unterbrochen, so fällt *St* ab. Das abgefallene Relais *St* wird über das Fernsteuergerät nach der Kommandostelle gemeldet. Sollen die Sirenen betätigt werden, so wird in der Amtseinrichtung eine höhere Spannung auf den Steuerkreis gegeben. Gleichzeitig werden die hochohmigen

Wicklungen von *Rü* und *St* abgeschaltet. Dadurch kommt bei der Sirene das Relais *F* zum Anzug. Es schaltet die Sirene ein. Durch den Laufkontakt der Sirene wird die hochohmige Wicklung des Relais *F* eingeschaltet, der Steuerstrom geht dementsprechend zurück, so dass das Relais *Rü* abfällt. Das abgefallene Relais *Rü* wird wieder nach der Kommandostelle gemeldet.

Das Fernsteuergerät, welches die einzelnen Relaisstellungen nach der Kommandostelle meldet, arbeitet mit synchronlaufenden Schrittschaltern. Die Arbeitsweise eines solchen Gerätes wurde bereits beschrieben³⁾. Erwähnt sei, dass auch die vom Steuergerät ausgehenden Schaltimpulse über einen Simplexkanal geführt werden, so dass also auch zwischen dem Telephonamt und der Kommandostelle keine besondere Steuerleitung belegt werden musste.

Man sieht, dass diese Anlagen nicht arbeiten könnten, wenn mit grossen Fehlerströmen gerechnet werden müsste. Die Simplexverbindungs Kanäle können mit eindräftigen Verbindungsleitungen unter Benützung der Erde als Rückleiter verglichen werden. Wir hatten daher Befürchtungen, dass störende Induktionsspannungen (Längsspannungen) den Betrieb beeinflussen könnten. Es besteht auch die Möglichkeit, dass die Erdung in besonders versuchten Gebieten zu Störungen führen kann. Wir hatten daher damit gerechnet, dass in den ungünstigsten Fällen eine Schleife als Steuerleitung benützt werden müsste. Von den vielen hundert Sire-

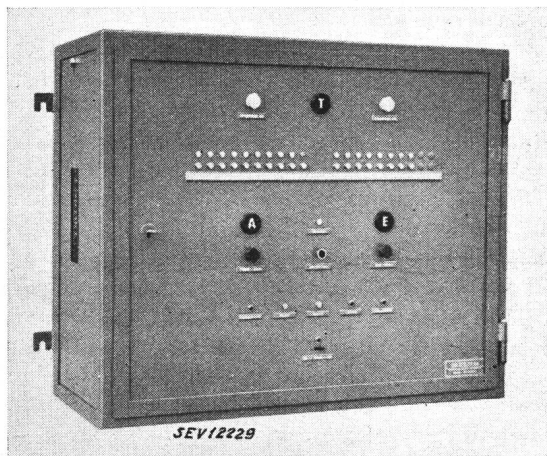


Fig. 10.

Kommandogerät für Luftschutzanlagen mit 18 Sirenen

nen an den verschiedensten Standorten unseres Landes war aber keine einzige, die diese besondere Massnahme erforderte. Diese Beeinflussungen durch Fremdspannungen haben uns überhaupt nichts zu schaffen gegeben. Dagegen waren die Fehlerströme der Kabelkapazität in einigen Fällen lästig gross. Von allen Sirenen sind aber höchstens 3 oder 4, die eine besondere Justierung der Steuer- und Rückmelderelais erforderten.

³⁾ E. Eggimann, Fernsteuern und Fernregulieren über lange Verbindungs Kanäle. Bull. SEV 1941, Nr. 26, S. 762...768.

Alarmanlage der Feuerwehr in Genf (Fig. 11)

In dieser Anlage konnten wir bei der Projektierung schon auf die Erfahrungen, die bei der Sirenenfernsteuerung gemacht wurden, abstellen. Mit der Anlage muss das 700 Mann starke Feuerwehr-



Fig. 11.

Kommandopult der Feueralarmanlage der Stadt Genf

bataillon der Stadt Genf alarmiert werden. In den Wohnungen der Feuerwehrmänner sind kleine Hörstationen montiert. Von der Kommandostelle aus werden diese Hörstationen gruppenweise oder gemeinsam angerufen und Befehle erteilt. Die Anlage muss ferner Alarmmeldungen, die von ca. 120 in der Stadt montierten Feuermeldern eintreffen, aufnehmen. Sämtliche Bedingungen wurden hier wieder auf Simplex-Kanälen gelöst. Man überträgt also in diesem Falle auch die Sprache über die Kanäle. Um die Induktionsstörungen, die auf eindräftigen Leitungen immer auftreten, möglichst unwirksam zu machen, geben wir die Alarmsprache mit einer verhältnismässig hohen Spannung auf den Kanal. Die Hörstationen sind entsprechend gedämpft worden. Dies konnten wir uns leisten, weil die Sperrspule eine gegenseitige Beeinflussung des Simplex- und des Teilnehmerstromkreises sperrt. Auf die schaltungstechnischen Einzelheiten der Anlage kann ich hier nicht näher eintreten⁴⁾.

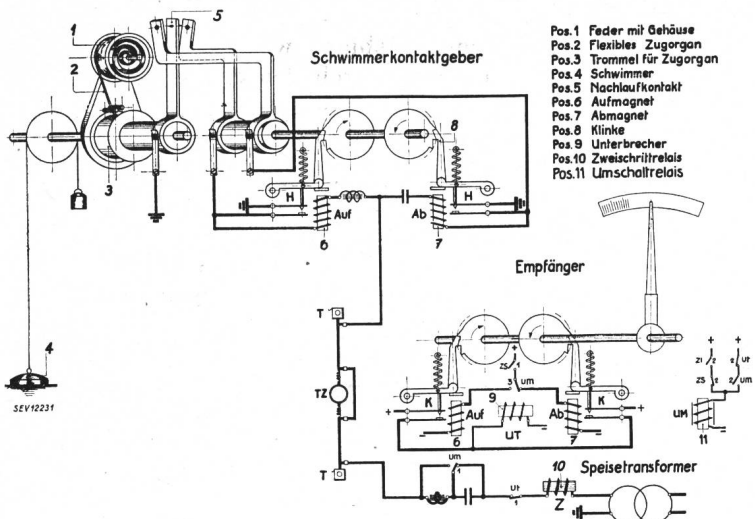
Fernmeldeanlage mit Nachlaufkontakt

Dieses Beispiel zeigt, wie der Drehwinkel der Achse eines Meldeapparates über einen Simplexkanal nach einem entfernten Empfänger übertragen werden kann. In der in Fig. 12 dargestellten Wasserstandsmeldeeinrichtung dreht der Schwimmer je nach der Höhe des Wasserstandes eine Achse, die mit der mittleren Kontaktfeder 5 eines Nachlaufkontaktes gekoppelt ist. Verstellt sich der Schwimmer nach abwärts, bis der Nachlaufkontakt schliesst, so kommt ein Stromkreis über den Verbindungskanal zustande. Beim Schwimmerkontaktgeber ist der Abmagnet in diesem Stromkreis, im Empfänger

⁴⁾ Siehe Seite 691 dieser Nummer.

das Zweischrittrelais Z. Das Zweischrittrelais ist so konstruiert, dass es bei grossem Strom die Kontakte z_l und z_s umlegt, während bei einem kleinen Strom nur der Kontakt z_l betätigt wird. Der erwähnte Stromkreis ist im Resonanzzustand. Der Strom ist also hoch. Der Abmagnet kommt zum Anzug, und das Zweischaltnrelais schliesst die Kon-

Bewegt sich der Schwimmer nach aufwärts, so kommt wieder ein Stromkreis über die Verbindungsleitung zustande. Diesmal ist aber die Verbindungsleitung nicht im Resonanzzustand. Der Strom ist also klein. Das Relais Z zieht nur leicht an, so dass nur die Kontakte z_l geschlossen werden. Dadurch kommt das Umschaltnrelais UM zum Anzug.



Dieses schaltet nun die Verbindungsleitung wieder in Resonanzzustand und schaltet gleichzeitig den Stromkreis des Aufmagneten vorbereitend ein. Sobald die Leitung aber in Resonanzzustand ist, kommt beim Kontaktgeber der Aufmagnet zum Anzug, und im Empfänger werden auch die Kontakte z_s geschlossen. Im Empfänger wird also sofort der Aufmagnet ebenfalls eingeschaltet. Auf bekannte Weise sorgt das Unterbrecherrelais U_1 wieder dafür, dass der Stromkreis über die Verbindungsleitung unterbrochen wird, wodurch die Aufma-

Fig. 12. Nachlaufkontakt in Wasserstandsmelder mit Resonanzschaltung

takte z_l und z_s . Durch den Kontakt z_{s_1} wird auch im Empfänger der Abmagnet eingeschaltet. Dieser schliesst den Stromkreis für das Unterbrecherrelais UT , welches den Stromkreis über den Verbindungskanal unterbricht. Die angezogenen Schaltmagnete fallen wieder ab, wodurch beim Kontaktgeber und im Empfänger die Achsen um einen Schritt abwärts gedreht wurden. Hat nun der Nachlaufkontakt ge-

nete beidseitig zum Abfall kommen. Beide Achsen drehen also einen Schritt aufwärts.

Mit dieser Anordnung haben wir erreicht, dass zum Betätigen der Schaltmagnete beim Schwimmerkontaktgeber genügend Energie zur Verfügung steht, trotzdem durch ein Widerstandskriterium ausgeschieden wird, ob abwärts oder aufwärts gesteuert werden soll.

Bei solchen Anlagen muss darauf geachtet werden, dass bei Stromausfall oder Leitungsunterbrüchen keine Schaltschritte verloren gehen. Wir haben aus diesem Grunde die mittlere Kontaktfeder 5 des Nachkontaktes nicht direkt mit der Schwimmerachse gekoppelt, sondern dafür gesorgt, dass dann, wenn der Nachlaufkontakt ansteht, die Schwimmerachse dennoch ihren Bewegungen nachgehen kann. Es wird dann ein flexibles Zugorgan auf die Trommel 3 aufgewickelt. Auf diese Art wird die Bewegung der Schwimmerachse aufgespeichert, bis die Apparatur wieder eingeschaltet ist. Dann schaltet der Nachlaufkontakt den Empfänger auf bekannte Art soweit, bis das flexible Zugorgan von der Trommel 3 wieder abgewickelt ist. Wir haben also erreicht, dass beim Wiedereinschalten der Apparate der Empfänger sich automatisch wieder auf die Stellung des Schwimmerkontaktgebers einstellt.

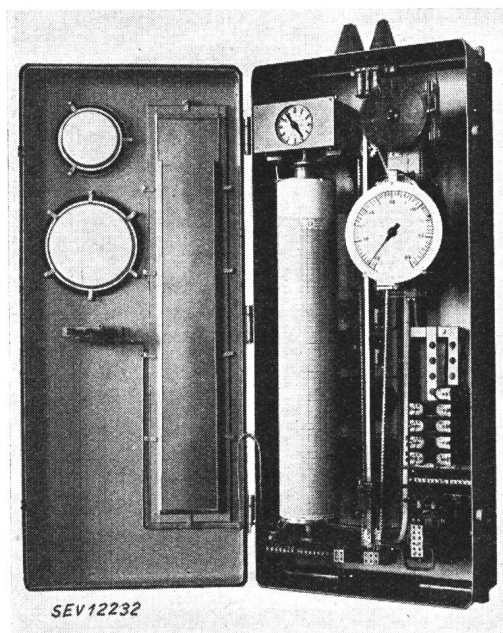


Fig. 13. Registrierender Wasserstandsfernmelder

öffnet, so steht die Anlage still. Hat er aber noch nicht geöffnet, so werden diese Schritte wiederholt, bis die mittlere Feder des Nachlaufkontaktes frei ist.

Schwingungsimpulsgeber

In Anlagen, wo eine grosse Zahl von Organen über einen Kanal gesteuert und rückgemeldet werden muss, arbeiten wir mit synchronlaufenden Impulsverteiltern. Je rascher der Verteiler läuft, um so kürzer werden die Schaltzeiten. Die Impulsgabe muss also so rasch und exakt als möglich sein. In den neueren, raschlaufenden Anlagen stehen für einen Impuls höchstens 18 Millisekunden zur Ver-

fügung. Dies ist kürzer als die Zeit einer Periode des Netzstromes. Wir verwendeten daher mit Vorliebe Induktivimpulse. Diese lassen sich exakt abgeben, sind aber ungenau in der Frequenz.

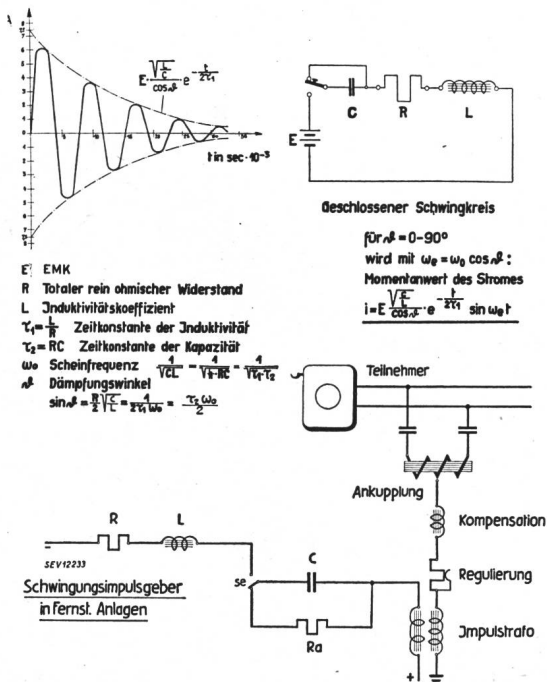


Fig. 14. Schwingungsimpulsgeber

Ein Simplexkanal mit kompensierter Ankoppelkapazität verlangt aber genaue Frequenz. Aus

diesem Grunde entwickelten wir einen Schwingungsimpulsgeber (Fig. 14).

Schaltet man eine Gleichspannung auf einen Stromkreis mit der Kapazität C , der Selbstinduktion L und dem Widerstand R , so fliesst ein gedämpft schwingender Strom. Durch entsprechende Dimensionierung der Grössen C , L und R hat man es in der Hand, die Amplitude, die Frequenz und die Dämpfung beliebig zu wählen. Im Schwingungsimpulsgeber wird durch den Sendekontakt se eine solche gedämpfte Schwingung erzeugt und über einen Transformator auf die Leitung gegeben. Der Kanal und der Impulsgeber können also aufeinander abgestimmt werden.

Dieser Impulsgeber bewährt sich gut. Lässt man mehrere Impulsgeber mit verschiedenen Frequenzen gleichzeitig arbeiten und schaltet man den Empfangsrelais entsprechende Filter vor, so lassen sich mehrere Stromkreise auseinanderhalten. Wir können also auf einem Simplexkanal gleichzeitig steuern und messen. Ganz allgemein wird man gut tun, auf solchen Simplexkanälen mit genügender Leistung zu arbeiten, um zu verhindern, dass induzierte Störspannungen den Steuerbetrieb beeinflussen. Die Erfahrung hat gezeigt, dass bei richtiger Dimensionierung der einzelnen Schaltelemente der Betrieb auf einem solchen durch Sperrspulen geschützten Simplexkanal einwandfrei ist.

Die Telefonverwaltung lässt daher in Fällen, wo eine Anlage dem allgemeinen Wohl dient, diese Schaltung zu.

Leistungstransformatoren

Bericht über die Diskussionsversammlung des SEV vom 13. Juli 1944 in Zürich

(Fortsetzung von Seite 646)

Betriebserfahrungen mit Transformatoren

Vortrag, gehalten an der Diskussionsversammlung des SEV vom 13. Juli 1944 in Zürich, von H. Schüller, Baden

621.314.21

Es wird über Erfahrungen der Motor-Columbus A.-G. und einer Reihe von Elektrizitätswerken, die der Referent angefragt hat, berichtet. Zunächst wird die Wahl des Kühlsystems behandelt, wobei die äussere Wasserkühlung mit künstlichem Oelumlaufl in den Vordergrund gestellt wird. Dann kommt das Problem des Transformatorgeräusches zur Sprache und die Frage der Aufstellungsarten, die sich zur Lärmdämpfung bewährten. Weiter wird über die Erfahrungen berichtet, die mit Isolieröl, besonders solchem von Kriegszeit, gemacht wurden. Schliesslich werden eine Reihe von Störungen an einzelnen Teilen und die Lehren, die daraus gezogen werden, erörtert. Dabei kommen auch die Schutzmassnahmen — Differentialschutz und Buchholzschutz — zur Sprache; die vorliegenden Erfahrungen deuten auf die grossen Dienste hin, die insbesondere der Buchholzschutz leisten kann.

Le conférencier présente un rapport sur les expériences faites par la S. A. Motor-Columbus et quelques entreprises électriques, auxquelles il avait demandé des renseignements à ce sujet. Il traite tout d'abord du choix du système de refroidissement, notamment du refroidissement extérieur par eau avec circulation d'huile forcée, puis du bourdonnement des transformateurs et des systèmes de montage qui permettent de diminuer ce bruit. Il parle ensuite des expériences faites avec l'huile isolante, surtout avec les qualités fournies pendant la guerre. Pour terminer, il signale une série de perturbations provoquées par diverses pièces des transformateurs et en tire les conclusions qui s'imposent. Il mentionne à ce propos les mesures de protection appropriées: protection différentielle et système Buchholz; les expériences faites jusqu'ici prouvent, en particulier, que le système de protection Buchholz peut rendre de grands services.

Wenn im folgenden über Betriebserfahrungen mit Transformatoren berichtet wird, so muss auch von Fehlern und Mängeln gesprochen werden. Es ist in der Technik wie im Leben, von dem ja auch die Technik ein Teil ist, dass man den Blick oft auf

das Mangelhafte richtet; wenn dies nicht nur geschieht, um zu kritisieren, sondern um zu verbessern und zu vervollkommen, so ist dies auch gut; denn erst dieses Streben nach Vollkommenheit gibt ja auch dem Leben seinen tiefsten Sinn, und so