

Zeitschrift: Bulletin de l'Association suisse des électriciens
Herausgeber: Association suisse des électriciens
Band: 35 (1944)
Heft: 24

Artikel: Grenzen der Empfindlichkeit im Empfängerbau
Autor: Kappeler, H.
DOI: <https://doi.org/10.5169/seals-1057008>

Nutzungsbedingungen

Die ETH-Bibliothek ist die Anbieterin der digitalisierten Zeitschriften. Sie besitzt keine Urheberrechte an den Zeitschriften und ist nicht verantwortlich für deren Inhalte. Die Rechte liegen in der Regel bei den Herausgebern beziehungsweise den externen Rechteinhabern. [Siehe Rechtliche Hinweise.](#)

Conditions d'utilisation

L'ETH Library est le fournisseur des revues numérisées. Elle ne détient aucun droit d'auteur sur les revues et n'est pas responsable de leur contenu. En règle générale, les droits sont détenus par les éditeurs ou les détenteurs de droits externes. [Voir Informations légales.](#)

Terms of use

The ETH Library is the provider of the digitised journals. It does not own any copyrights to the journals and is not responsible for their content. The rights usually lie with the publishers or the external rights holders. [See Legal notice.](#)

Download PDF: 25.12.2024

ETH-Bibliothek Zürich, E-Periodica, <https://www.e-periodica.ch>

ASSOCIATION SUISSE DES ÉLECTRICIENS

BULLETIN

RÉDACTION:

Secrétariat de l'Association Suisse des Electriciens
Zurich 8, Seefeldstrasse 301

ADMINISTRATION:

Zurich, Stauffacherquai 36 ♦ Téléphone 25 17 42
Chèques postaux VIII 8481

Reproduction interdite sans l'assentiment de la rédaction et sans indication des sources

XXXV^e Année

N^o 24

Mercredi, 29 Novembre 1944

Grenzen der Empfindlichkeit im Empfängerbau

Vortrag, gehalten an der 8. Hochfrequenztagung des SEV vom 1. September 1944 in Bern,
von H. Kappeler, Solothurn

621.396.62

Es werden die bei grosser Empfängerempfindlichkeit auftretenden Probleme behandelt, wobei sich die Arbeit auf lineare Empfangsschaltungen beschränkt. Zudem wird eine für hochwertige Empfänger anwendbare Empfindlichkeitsdefinition vorgeschlagen und damit die Grenzem-pfindlichkeit berechnet. Messresultate eines von der Autophon A.-G. fabrizierten kommerziellen Empfängers ergänzen die Arbeit.

Le conférencier aborde les problèmes posés par la grande sensibilité des appareils récepteurs à couplages linéaires. Il propose une définition de la sensibilité applicable aux récepteurs de haute précision, puis expose le mode de calcul de la limite de cette sensibilité. Il termine en indiquant les résultats des mesures concernant un récepteur commercial fabriqué par la S. A. Autophone.

Einleitung

Ein wichtiges Charakteristikum des Hochfrequenz-Empfängers ist unbestreitbar dasjenige der Empfindlichkeitsangabe.

In den Standards on Radio Receivers des IRE¹⁾ findet man für die Empfindlichkeit eines Empfängers folgende einfache und allgemein gehaltene Definition:

«Die Empfindlichkeit eines Hochfrequenz-Empfängers ist dasjenige Charakteristikum, das angibt, wie klein das Eingangssignal sein darf, um die erwünschte Ausgangsleistung zu erzeugen.»

Weiter enthält dieses Normenheft u. a. Angaben über die zur Bestimmung der Empfindlichkeit von Rundfunkempfängern nötigen Methoden und Hilfsmittel. Diese Normen sind in erster Linie auf Rundfunkempfänger zugeschnitten; so entspricht z. B. die Ersatzantenne der durchschnittlichen Antenne, die eben für solche Empfangsanlagen gebaut wird.

Bei den Empfangsgeräten, die dem internationalen Funkfernsprechen dienen, oder die von den Behörden und der Armee zur Ueberwachung der Wellenbänder eingesetzt werden, hat man es mit Empfangseinrichtungen zu tun, für die eine möglichst hohe Empfindlichkeit geradezu Bedingung ist.

Es ist deshalb durchaus zu verstehen, dass sich der Empfänger-Konstrukteur die Frage stellt, wie weit man in dieser Beziehung überhaupt gehen kann oder soll. Es hat sich nämlich bald gezeigt, dass mit zunehmender Verstärkung Störungen auftreten, die die Ausnützung entsprechend hoher Empfindlichkeiten nach der oben angegebenen Definition gar nicht gestatten. Dies hat übrigens auch dazu geführt, für solche Empfänger eine etwas

andere Empfindlichkeits-Definition anzuwenden, in der bereits auf diese Empfangsstörungen Rücksicht genommen wird.

Es sei nun versucht, im Rahmen dieses Kurzvortrages die Frage zu beantworten, wo die Grenze der ausnützbaren Empfänger-Empfindlichkeit liegt. Die durchgeführten Entwicklungsarbeiten an kommerziellen und militärischen Empfangsanlagen verlangten eine Berechnung der theoretischen Möglichkeit, um durch Messungen feststellen zu können, wie nahe man dieser Grenze bereits gekommen ist.

Der Gang der Arbeit ist dabei der folgende:

1. Feststellen und Erkennen der auftretenden Empfangsstörungen.
2. Bestimmen des Aufbaues eines Empfängers mit minimalem innerem Störpegel.
3. Beobachtung der Auswirkung der auftretenden Störungen auf eine Uebertragung.
4. Vergleich zwischen den äusseren und den empfangs-internen Störungen.
5. Definition der Empfindlichkeit und Berechnung der Grenze entsprechend dieser Definition.

Die Empfangsstörungen

Bei der Behandlung der Empfangsstörungen muss man sich hauptsächlich folgendes vor Augen halten:

In der Starkstromtechnik sind es immer Scharenwirkungen der Ladungsträger, die man ausnützt, so dass der Aufbau der Elektrizität aus Elementarteilchen keine Rolle spielt. Im Empfängerbau kann mit Leistungsverstärkungen von z. B. 10^{15} gerechnet werden. Die dadurch bedingten Eingangsspannungen und Ströme sind so klein, dass sie mit den durch die korpuskulare Natur des Stromflusses, sowie durch die Teilnahme der Ladungsträger an der Wärmebewegung der Moleküle bedingten Schwingungsspannungen und Strömen vergleichbar werden.

¹⁾ Siehe Literaturangaben am Schluss der Arbeit.

Bei der Feststellung der die Empfindlichkeit begrenzenden Empfangsstörungen trifft man auf zwei wichtige Gruppen, nämlich:

1. Der äussere Störkrach, bedingt durch Störfelder, die auf die Antenne wirken.
2. Der empfangsinterne Störpegel, hervorgerufen durch die korpuskulare Natur der Elektrizität sowie durch die Wärmebewegung der Ladungsträger.

Es ist unbedingt wichtig, dass man sich auch mit den äusseren Störeinflüssen beschäftigt, denn, wenn diese die Begrenzung bilden, hat es keinen Sinn, Empfänger zu bauen, die ein besseres Verhältnis zwischen Nutz- und Störpegel, im folgenden kurz «Störverhältnis» genannt, verarbeiten können.

Man sieht bei näherer Ueberlegung ohne weiteres ein, dass sich die erwähnten Störungen an drei Stellen in der Empfangsanlage zum erwünschten Empfangssignal gesellen, um mit diesem den Verstärkungsweg und den elektroakustischen Wandler zu durchlaufen. Diese drei Stellen sind:

1. Die Antenne, die nicht nur vom Nutz-, sondern auch vom Störfeld beeinflusst wird.
2. Der Eingangskreis des Empfängers, wo infolge der Wärmebewegungen Schwankungsspannungen entstehen.
3. Die erste Verstärkerröhre, wo der Schroteffekt auftritt.

Man erkennt, dass diese drei Stellen am Empfängerzugang liegen. Selbstverständlich werden auch in den folgenden Röhren und Kreisen Schwankungsspannungen und Ströme erzeugt; diese bleiben aber gegenüber den bereits verstärkten Signal- und Störspannungen klein und meist ohne Bedeutung. Die am Empfängerzugang nach der Gleichrichtung auftretende Schwankungsleistung ergibt, wenn sie einem elektroakustischen Wandler zugeführt wird, einen Schallvorgang, den wir als Rauschen bezeichnen. Aus diesem Grunde spricht man auch von Empfängerrauschen und bezeichnet Schwankungsleistung als Rauschleistung.

Der äussere Störkrach

Es ist selbstverständlich sehr wichtig, dass man das von der Antenne gelieferte Störverhältnis kennt, denn dieses wird ja an den Empfänger abgegeben und kann nachher nicht mehr verbessert werden.

In der folgenden Betrachtung seien die durch industrielle oder Vorgänge an elektromedizinischen Apparaten erzeugten Störungen nicht behandelt, denn man hat es ja meistens in der Hand, die Fernempfangsanlagen an einen Ort zu verlegen, wo solche Störungen im Pegel anderer untergehen oder man kann die Entstehung dieser Störungen zum vorneherein verhindern.

Es bleiben noch drei wichtige äussere Störungsarten zur Behandlung übrig, nämlich:

1. Die Temperaturstrahlung in der Umgebung der Antenne.
2. Die sogenannten atmosphärischen Störungen, bedingt durch ferne oder nahe Gewitter.
3. Eine Art von Störungen, deren Ursprung ausserhalb unseres Sonnensystems liegt.

Bei Langwellen, Mittelwellen und längeren Kurzwellen ($\lambda > 30$ m) kann der Raum zwischen der

Erdoberfläche und der Ionosphäre als energetisch abgeschlossen betrachtet werden, so dass sich eine Gleichgewichtsstrahlung von ungefähr Zimmertemperatur ausbildet²⁾. Diese Strahlung induziert in der Empfangsantenne nach der bekannten Nyquistischen Formel eine Stör-EMK von der Grösse

$$E_r^2 = 4 \cdot k \cdot T \cdot R \cdot \Delta f \quad (1)$$

dabei ist

- k die sogenannte Boltzmannsche Konstante vom Werte $1,375 \cdot 10^{-16}$ Erg/Grad.
 T die absolute Temperatur in Grad Kelvin.
 Δf das betrachtete Frequenzintervall.

Für R ist dabei der Strahlungswiderstand der Antenne einzusetzen^{3), 4)}.

Bei kurzen und sehr kurzen Wellen ($\lambda < 30$ m) kann sich die Temperatur-Gleichgewichtsstrahlung nicht mehr ausbilden, denn diese Strahlen können durch die Ionosphäre durchtreten, ohne absorbiert oder reflektiert zu werden. Man kann also nicht mehr von einem energetisch abgeschlossenen Raum zwischen Erde und Ionosphäre sprechen. Aus diesem Grunde darf man dem Strahlungswiderstand nicht mehr Zimmertemperatur zuschreiben²⁾. Die Temperatur ist auf jeden Fall wesentlich niedriger anzusetzen⁷⁾.

Mit dem Strahlungswiderstand ist also bereits eine Rausch-EMK verbunden, die die Verstärkung einer kleineren als durch die Formel (1) gegebenen Signal-EMK verunmöglicht. Man trägt dieser Erkenntnis später bei der Berechnung des Rauschens der Eingangsschaltung Rechnung, indem man den Strahlungswiderstand entsprechend einführt.

Es zeigt sich nun aber auf Grund von Messungen und Beobachtungen, dass die infolge der Gewittertätigkeit auftretenden Störungen diejenigen, welche durch die Temperaturstrahlung bedingt sind, wesentlich übertreffen. Die atmosphärischen Störungen sind nach Jahres- und Tageszeit, sowie nach der Sonnenfleckenzahl und nach Ort verschieden und nehmen mit der Wellenlänge ab^{5), 6)}. Sie gehen bei ca. 30 m im Pegel der Störungen nach 3 unter.

Uebrigens äussern sich die atmosphärischen Störungen am Empfängerzugang nicht als Rauschen, sondern mehr als Prasseln. Ihr spektraler Aufbau ist also anders und eine Behandlung nach der Schwankungstheorie deshalb nicht zulässig.

Unterhalb Wellenlängen von ca. 30 m tritt eine Störung nach 3 auf. Sie wurde vor allem von dem Amerikaner Jansky beobachtet und gemessen und von Fränz bestätigt^{8), 2)}. Die Störungsintensität nimmt wahrscheinlich mit der Wellenlänge ab und erreicht bei ca. 2 m das Minimum. Interessante Ergebnisse zeigen sich, wenn die Störungsintensität mit einer gerichteten Antenne bestimmt wird. Bei entsprechender Orientierung der Antenne ändert sich die Störungsintensität mit der Tageszeit; einmal pro Tag tritt ein ausgeprägtes schmales Maximum auf (Fig. 1). Messungen, die an nacheinanderfolgenden Tagen ausgeführt wurden, ergaben

die interessante Tatsache, dass sich dieses Maximum von Tag zu Tag um je ca. 4 Minuten vorverschiebt, also die Periode eines Sterntages hat, und dass dasselbe auftritt, wenn die Antenne ihre maximale Empfindlichkeit in Richtung des Zentrums der Milchstrasse aufweist. Daraus kann man nun

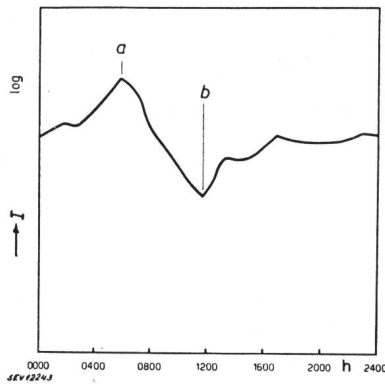


Fig. 1. Charakteristischer Verlauf der Intensität I des äusseren Störpegels im Verlauf eines Tages, bei $\lambda = 16$ m, gemessen mit einer Rhombusantenne
 a Maximum.
 b Minimum infolge Absorption.

schliessen, dass die Ursache wahrscheinlich in dieser Gegend des Weltalls liegt. Die Störungen sind nicht jeden Tag gleich stark, was auf teilweise Absorption in der Ionosphäre schliessen lässt. Ueber die Mittagszeit ist die Absorption am grössten, was aus Fig. 1 gut ersichtlich ist. Im übrigen haben diese Störungen typischen Rauschcharakter. Die gemessenen Werte der Strahlung entsprechen einer Temperatur des Strahlungswiderstandes von über 100 mal Zimmertemperatur.

Der empfangnerinterne Störpegel

Bevor man sich mit diesem Problem etwas eingehender befassen kann, ist es nötig, sich folgendes in Erinnerung zu rufen:

1. Nach Nyquist³⁾ kann man sich das Rauschen einer Schaltung durch elektromotorische Kräfte, die in Serie mit ohmschen Widerständen liegen, erzeugt denken. Innerhalb einer Bandbreite Δf ergibt sich ein Rauschen von:

$$E_r^2 = 4 \cdot k \cdot T \cdot R \cdot \Delta f \quad (2)$$

k Boltzmannsche Konstante $= 1,375 \cdot 10^{-16}$ Erg/Grad,
 R Widerstand,
 T dessen absolute Temperatur in Grad Kelvin,
 Δf das betrachtete Frequenzspektrum,
 oder

$$E_r = 4,01 \cdot 10^{-3} \cdot \sqrt{R} \cdot \sqrt{\Delta f} \quad (3)$$

wenn R in Ohm, Δf in kHz und E in μV .

2. Es ist üblich und erleichtert die Lösung der gestellten Aufgabe wesentlich, das Rauschen einer Verstärkerröhre durch den sogenannten äquivalenten Rauschwiderstand R_a anzugeben. Man versteht darunter denjenigen rauschenden Widerstand, den man an das Gitter der rauschfrei gedachten Röhre schalten müsste, um am Ausgang den gleichen Rauschpegel wie bei gitterseitig kurzgeschlossener rauschender Röhre zu erhalten.

Beim Entwurf der Eingangsschaltung hat der Konstrukteur dafür zu sorgen, dass das Störver-

hältnis der Antenne durch den Empfänger möglichst wenig verschlechtert wird.

Nimmt man vorerst an, in der ersten Röhre trete kein Schroteffekt auf und deren Verstärkung sei sehr gross, so erhielte man das beste Störverhältnis, indem man die von der Antenne gelieferten Spannungen unmittelbar an das Gitter der ersten Röhre bringen würde. Da nun aber die Röhre in Wirklichkeit rauscht, muss man sich gemäss der Definition des äquivalenten Rauschwiderstandes R_a , am Gitter der Röhre eine der Grösse dieses Widerstandes entsprechende Rauschspannung E_{ra} vorstellen. Um ein gutes Störverhältnis zu erhalten, schaltet man zwischen die Antenne und das Gitter der ersten Röhre einen Transformator ein, welcher die Antennenspannungen so hinauftransformiert, dass diese auf der Sekundärseite gegenüber der Rausch-

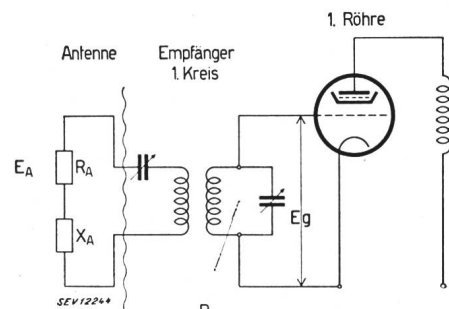


Fig. 2. Eingangsschaltung

spannung der Röhre gross sind. Somit ist der Einfluss der Röhrenrauschspannung klein. Der Uebertrager wird in der Regel auf der Sekundärseite auf leicht verständlichen Gründen abgestimmt (Fig. 2).

Man könnte nun vorerst glauben, das beste Störverhältnis werde erreicht, wenn der Empfänger-eingang auf die Antenne angepasst werde.

Die der Antenne so entnehmbare Leistung beträgt

$$P_A = \frac{E_A^2}{4 R_A}$$

wo E_A die Antennen-EMK und R_A den Antennenwiderstand darstellt.

Diese Leistung erscheint maximal, d. h. wenn keine Verluste vorhanden sind im Gitterkreis

$$P_A = P_g = \frac{E_g^2}{R_{res}}$$

und somit erhält man bei Leistungsanpassung eine maximale Spannungsüberhöhung

$$u_{max} = \frac{1}{2} \cdot \sqrt{\frac{R_{res}}{R_A}} \quad (4)$$

Diese bei Leistungsanpassung am Gitter erhaltene Spannung wird um so grösser, je grösser bei gegebenem Antennenwiderstand der Resonanzwiderstand des Gitterkreises gemacht wird. Diese Erhöhung kann nun aber nicht beliebig weit getrieben werden und zwar wegen den Verlusten und

der durch Kapazitätsstreuungen bedingten Kreiskapazität.

Es zeigt sich nun die interessante Tatsache, dass das beste Störverhältnis nicht bei der Leistungsanpassung, sondern bei einer stärkeren Einkopplung der Antenne auftritt, also dann, wenn der resultierende Gitterkomplex-Widerstand R auf mehr als den Wert $\frac{1}{2} \cdot R_{res}$ abfällt. Wie weit man einkoppeln muss, gibt das Mass

$$a = R_{\bar{a}} / R_{res} \text{ an.}$$

Diese Erkenntnis, die bereits von Llewellyn⁹⁾ angedeutet wurde, ist seither oft bestätigt worden^{2), 4), 10)}.

Die soeben dargelegten Verhältnisse gelten streng genommen nur für Langwellen-, Mittelwellen- und Kurzwellen-Empfänger mit einem Wellenbereich, der oberhalb 30 m liegt. Unterhalb 30 m treten weitere Komplikationen ein und zwar folgende:

1. Wie schon gezeigt, darf die Temperatur des Strahlungswiderstandes für dieses Wellengebiet nicht mehr zu 300° Kelvin angenommen werden. Auf Kurzwellen macht übrigens der Strahlungswiderstand einen beträchtlichen Teil des Antennenwirkwiderstandes aus, im Gegensatz zu Langwellen, wo oft die Verlustwiderstände überwiegen.

2. Mit abnehmender Wellenlänge beginnt sich infolge der endlichen Laufzeit der Elektronen der elektronische Eingangswiderstand der Röhre bemerkbar zu machen. Auch dieser befindet sich nicht auf Zimmertemperatur, sondern es wird ihm zum mindesten die Kathoden-Temperatur zugeschrieben¹¹⁾.

Diese beiden neuen Gesichtspunkte haben zur Folge, dass die ganze Rechnung auf Widerstände mit verschiedener Temperatur erweitert werden muss. Es ist nicht Sinn dieser Zusammenfassung, näher auf die Details einzugehen. Diese Arbeit wurde in anschaulicher Weise von K. Fränz durchgeführt²⁾, wobei es sich ergibt, dass die Tempera-

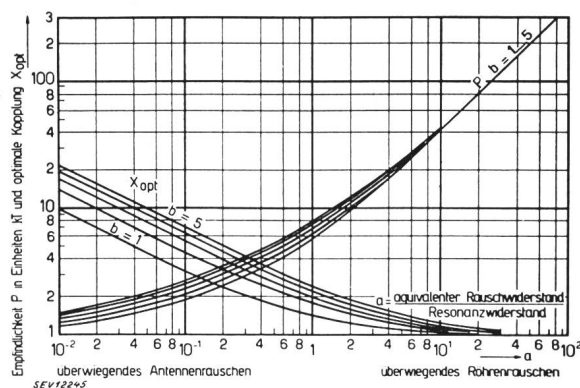


Fig. 3.

Empfindlichkeit und optimale Kopplung in Abhängigkeit von a und b

$$a = \frac{R_{\bar{a}}}{R_{res}}; \quad x = \frac{R_{res}}{\text{übertr. Antennenwirkwiderst.}}$$

ture des Strahlungswiderstandes den Kopplungsfaktor nicht beeinflusst, so dass man mit einem Meßsender, der sich auf Zimmertemperatur befindet und der einen ohmschen Spannungsteiler hat, den

Empfänger richtig einstellt. Fig. 3 zeigt im übrigen das Resultat dieser Arbeit in einer graphischen Zusammenstellung. Dabei ist wieder

$a = R_{\bar{a}} / R_{res}$ und

b das Verhältnis der Temperatur des Resonanzwiderstandes mit einbezogenem elektronischem Eingangswiderstand der Röhre zur Zimmertemperatur.

c das Verhältnis der Temperatur des Strahlungswiderstandes zur Zimmertemperatur.

Die Einkopplung x wird dargestellt durch den Ausdruck:

$$x = \frac{R_{res}}{\text{übertragener Antennenwirkwiderstand}}$$

Man sieht aus der Darstellung folgendes:

1. Der Einfluss der Temperatur des Resonanzwiderstandes (den Eingangswiderstand der Röhre eingeschlossen) auf die Empfindlichkeit spielt keine grosse Rolle.

2. Wird eine stark rauschende Röhre verwendet, so muss angepasst werden.

3. Bei kleinem Röhrenrauschen muss um so fester eingekoppelt werden, je höher die Temperatur der Eingangsschaltung über der Zimmertemperatur liegt.

Wenn nun ein Empfänger nach den angegebenen Richtlinien aufgebaut ist, so kann durch keine weitere Schaltungsmassnahme der interne Störpegel weiter gesenkt werden.

Allerdings geht aus der Formel (1) und (2) hervor, dass die Störleistung dem durchgelassenen Frequenzband direkt proportional ist. Es ist aber bekannt, dass zur Uebertragung von Sprache oder Musik minimale Bandbreiten nötig sind. Eine Verbesserung der berechneten Verhältnisse durch Bandbeschneidungen ist nicht möglich. Man kann deshalb für die Berechnungen und Vergleiche immer die für die vorgesehene Uebertragungsart minimal nötige Bandbreite einsetzen.

Die Auswirkungen der Empfangsstörungen

Die Wirkung der besprochenen Störungen am Ausgang des Empfängers hängt noch von verschiedenen empfängerinternen Faktoren ab, so von der Art der Gleichrichtung, der verschiedenen einzelnen Bandbreiten im HF-, ZF- und Niederfrequenzteil und von der Linearität¹²⁾. Ebenso wirkt sich natürlich die Wiedergabekennlinie des nachgeschalteten elektroakustischen Wandlers aus. Weiter spielt auch die Reaktion des Ohres auf die gleichzeitige Anwesenheit von Störschall neben dem Nutzschall eine grosse Rolle. *Alle diese Einflüsse sind Gegenstand von zur Zeit noch laufenden Arbeiten. Aus diesem Grunde wurde diese Zusammenfassung auf lineare Empfangsschaltungen beschränkt.*

Es sind schon viele Vorschläge über das am Empfängeranfang zulässige Störverhältnis gemacht worden. Dieses hängt weitgehend von der Art der Uebertragung, sowie von den Fähigkeiten des Hörers ab. Nachfolgend zwei Tabellen, die uns einen Begriff über das zulässige Störverhältnis geben^{5), 6), 13)}.

Qualitätsbeurteilung einer kommerziellen Funkfernsprech-Verbindung

Tabelle I

Störverhältnis in dB	Beurteilung
0	nicht verständlich
1... 5	feststellbar, Gespräch unmöglich
6... 8	viele Wiederholungen
9...18	Dienstverkehr, fast kommerziell
19...38	ausreichend für Gespräche
39...48	gute kommerzielle Verbindung
> 48	sehr gute Verbindung

Jedenfalls ergibt es sich, dass die Verständlichkeitsgrenze bei einem Störverhältnis von ca. 10 dB liegt, so dass die Störspannung im Maximum 1/3 der Signalspannung betragen darf.

Minimales Störverhältnis bei verschiedenen Uebertragungsarten (λ ca. 900 m, Störfeldstärke ca. 10 μ V/m)

Tabelle II. e)

Uebertragungsart	Störverhältnis
Telegraphie (A1) Ohraufnahme	0,5
Telegraphie (A1, A2) Schreibempfang	1
Funkfernsprechen (A3)	20
Rundfunk	100

Vergleich zwischen dem internen und dem äusseren Störpegel

Es ist für den Empfänger- und Röhren-Konstrukteur sehr wichtig, den äusseren Störkrach mit dem empfängerinternen Störpegel zu vergleichen; denn daraus ersieht er, ob der Empfänger, resp. die Röhre das nötige Qualitätsmass erreicht hat. In diesen Vergleich muss man aber nicht nur den Empfänger, sondern auch die Antenne einbeziehen.

So spielt z. B. die Richtwirkung der Antenne eine grosse Rolle, indem eine gerichtete Empfangsantenne nur einen Ausschnitt des äusseren Störkraches erfasst und sicher ein besseres äusseres Störverhältnis als eine rundempfindliche Antenne gibt.

Es sei bei dem Vergleich von den Fällen abgesehen, wo abnormal kleine Antennen mit zu grossem Verlustwiderstand verwendet werden, denn in diesem Fall überwiegt der empfängerinterne Störpegel sicher. Man darf dies tun, denn es hat keinen Sinn, einen hochwertigen Empfänger mit einer schlechten Antenne zu betreiben.

Es liegen infolge der Kompliziertheit der Verhältnisse bis heute noch nicht viele übersichtliche Angaben über die Grösse des äusseren Störpegels vor. Bei Langwellen kann sicher mit einem Ueberwiegen des äusseren Störkraches gerechnet werden, auch wenn mit Rahmen, also mit Richtempfang gearbeitet wird. Dem CCIR sind 1937⁵⁾ Messungen vorgelegt worden, so z. B. diejenigen von Marcard, Berlin, und Bellescize, New-York (Tabelle III).

Ebenfalls wurde dem CCIR 1937 von den Engländern angegeben, dass im Kurzwellengebiet bei der Verwendung einer $\lambda/4$ -Vertikal-Antenne mit

Störfeldstärke in μ V/m

Tabelle III

λ	Messungen von Bellescize, Juli 1923 in New-York		Messungen von Marcard, Jan. 1934 arithmet. Mittel		Messungen von Marcard, Juli 1934 arithmet. Mittel	
	Telegraphie ± 100 Hz	Telephonie ± 3000 Hz	Telegraphie ± 100 Hz	Telephonie ± 3000 Hz	Telegraphie ± 100 Hz	Telephonie ± 3000 Hz
200	6	37	0,45	2,5	3	17
400	12	70	0,8	4,5	5	27
800	23	120	1,2	7	8	44
2 000	57	300	2,5	14	14	80
10 000	250	1100	10	63	57	300

einer mittleren Störfeldstärke von 1 μ V/m bei Telegraphie A1 und A2 gerechnet werden müsse.

Auf Kurzwellen unter 30 m hat Jansky in der bereits erwähnten Arbeit⁸⁾ gefunden, dass der äussere Störpegel, auch bei Verwendung der besten Antenne, in seinen Minimumzeiten noch 8 dB über dem theoretischen Minimalwert des Empfängers liegt. Er fand folgendes:

Äusserer Störpegel bei Wellen unter 30 m

Tabelle IV

Antenne	Wellenlänge	Minimales Verhältnis zwischen dem gemessenen äusseren und dem theoretischen empfängerinternen Störpegel in dB
Rhombus . . .	16 m	8
Horizontal-Dipol .	14 m	14,5
$\lambda/2$ vertikal. . .	14 m	10
$\lambda/2$ vertikal. . .	16 m	12
$\lambda/2$ vertikal. . .	32 m	13

Unterhalb 10 m hat Reber¹⁴⁾ Messungen durchgeführt und hat bei 160 MHz z. B. gefunden, dass der äussere Störpegel zeitweise unter den empfängerinternen fällt.

Zusammenfassend kann man sagen, dass die Angaben über den äusseren Störpegel leider noch unvollständig sind. Man nimmt deshalb bei der Entwicklung eines guten Empfängers noch nicht sehr stark Rücksicht auf denselben, sondern trachtet darnach, den empfängerinternen Störpegel möglichst auf den Grenzwert zu senken. Trotzdem kann damit gerechnet werden, dass der äussere Störpegel im Lang-, Mittel- und Kurzwellengebiet bei Verwendung normaler Antennen den empfängerinternen überwiegt. Bei Ultrakurzwellen ist dagegen kaum mit einem Ueberwiegen des äusseren Störpegels zu rechnen.

Definition der Empfindlichkeit und Berechnung der Grenzempfindlichkeit

Nachdem wir gesehen haben, wie der Empfänger konstruiert sein muss, um möglichst wenig zur Vergrösserung des von der Antenne herrührenden Rauschens beizutragen und nachdem wir die Wirkungen des Rauschens am Empfängerausgang studiert haben, sei nun noch eine Empfindlichkeitsdefinition, die den Empfänger in dieser Eigenschaft möglichst genau charakterisiert, gegeben.

Die allgemein übliche Empfindlichkeitsangabe einer Antennen-EMK, die am Ausgang des Emp-

fängers ein Signal-Rauschverhältnis von 1 : 0,3 festlegt, ist nicht gerade günstig, weil diese Angabe vom zufälligen Wert des Antennenwirkwiderstandes abhängt, so dass Qualitätsvergleiche ohne Angabe der Antenneneigenschaften nicht möglich sind.

Leider kann man nun aber, wie aus dem bereits Dargelegten hervorgeht, die vom Empfänger aufgenommene Leistung nicht als Mass für die Empfindlichkeit benutzen.

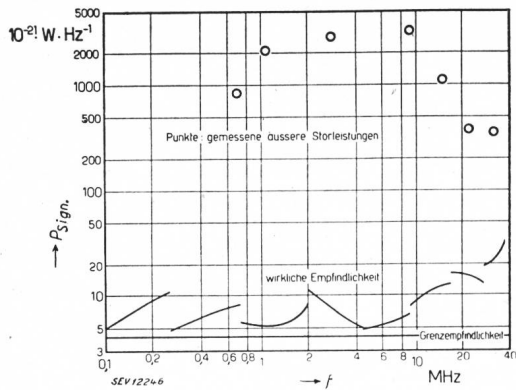


Fig. 4. Empfänger E 52

Den in diesem Aufsatz angegebenen Tabellen kann man entnehmen, dass je nach Uebertragungsart ein Störverhältnis von 0,5...3 die Grenze einer überhaupt noch möglichen Uebertragung darstellt. Deshalb sei für unsere Definition ein Störverhältnis von 1 festgelegt.

In diesem Fall wird die Grenzempefindlichkeit:

$$E_{Sign}^2 = E_r^2 = 4 \cdot k \cdot T \cdot R_A \cdot \Delta f$$

Um den jeweiligen Wert des Antennenwirkwiderstandes auszuschalten, muss das Quadrat der Antennen-EMK durch den Antennenwirkwiderstand dividiert werden.

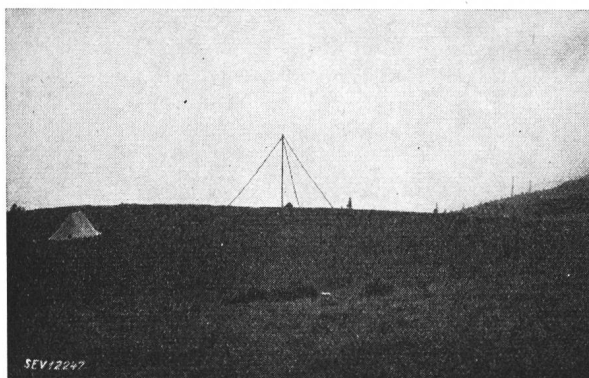


Fig. 5. Nr. 6103 BRB 3.10.1939
Messstation zur Bestimmung des äusseren Störkraches

Es ist nun aber

$$\frac{E_{Sign}^2}{4 R_A}$$

die dem Meßsender mit dem Innenwiderstand R_A und der EMK E_{Sign} für ein Störverhältnis von 1

maximal möglich entziehbare Leistung (bei der Leistungsanpassung). Diese Leistung, nicht die vom Empfänger tatsächlich aufgenommene, wird als Empfindlichkeitsmass benutzt. Je kleiner sie ist, desto empfindlicher ist das Gerät.



Fig. 6. Nr. 6103 BRB 3.10.1939
Standort der Meßstation

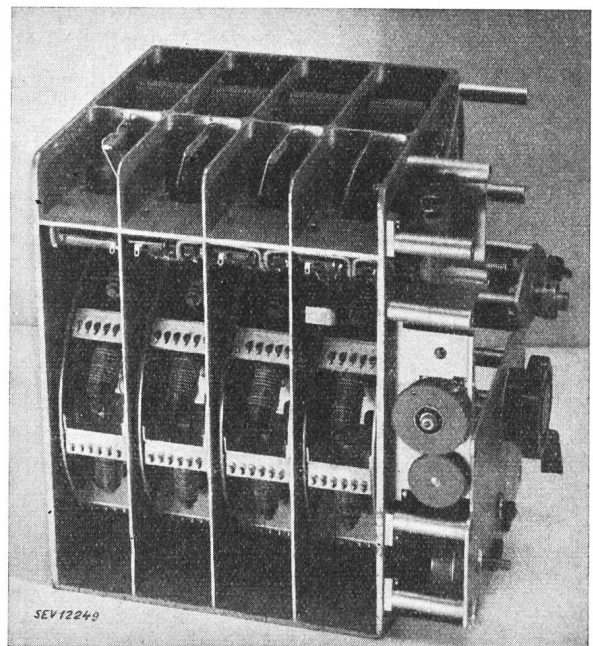


Fig. 7. Empfänger Autophon E 52
Aufbau des HF-Teiles

Um den Einfluss der Bandbreite auch auszuschalten, teilt man diese Leistung noch durch Δf .

Man kann somit definieren:

Die Empfindlichkeit eines HF-Empfängers ist diejenige Leistung pro Hz Bandbreite, die man

dessen Eingangskreis anbieten muss, um am Ausgang ein Störverhältnis von 1 zu erhalten.

Die Grenzempfindlichkeit ist in diesem Fall einzusetzen mit

$$P_{Grenz} = 1 \cdot k \cdot T \text{ oder gleich } 4 \cdot 10^{-21} \text{ Watt/Hz}$$

wenn T zu 300^o Kelvin angenommen ist.

Aus Fig. 3 geht die erreichbare Empfindlichkeit P in Abhängigkeit von den früher definierten Faktoren a , b und c hervor.

Wenn die Temperatur des Strahlungswiderstandes weniger als Zimmertemperatur beträgt, muss von den Werten nach Fig. 3 oder denjenigen, die mit dem Meßsender bestimmt wurden, der konstante Betrag $1 - c$ abgezogen werden.

Aus Fig. 4 geht der Verlauf der Empfindlichkeit eines von der Autophon A.-G., Solothurn, gebauten Empfängers hervor. Zum Vergleich sind auch einige in einer ruhigen Juragegend aufgenommene Messpunkte des äusseren Störpegels aufgetragen.

Fig. 5 zeigt die Meßstation, Fig. 6 den Standort der Meßstation auf der Jurakette nordöstlich Solothurn.

Aus Fig. 7 ist der Aufbau des Hochfrequenzteiles des Empfängers E 52 ersichtlich. Die Anwendung

eines Spulenrevolvers mit umschaltbarer Abstimmkapazität, sowie die Verwendung einer Spezialröhre ermöglichten ein gutes Verhältnis $R_{\bar{a}}/R_{res}$ und somit die aus Fig. 4 ersichtliche gute Empfindlichkeit über den grossen Frequenzbereich von 0,1...38 MHz.

Literatur

- 1) Standards on Radio Receivers, 1938. The Institute of Radio Engineers, N. Y. 1938.
- 2) K. Fränz, Hochfrequenztechn. u. Elektroakust. Bd. 59 (1942), Nrn. 4 u. 5, S. 105 u. 143.
- 3) H. Nyquist, Phys. Rev., Bd. 32, S. 113.
- 4) K. Fränz, Elektr. Nachr.-Techn., Bd. 16(1939), S. 92.
- 5) Documents du Comité Consultatif International des Radio-Communications, Bucarest, 1937, S. 581.
- 6) Vilbig, Lehrbuch der Hochfrequenztechnik, 1942, Bd. I, S. 531.
- 7) M. J. O. Strutt, Moderne Kurzwellenempfangs-Technik, 1939, S. 147 und Anhang.
- 8) K. E. Jansky, Proc. Inst. Radio Engrs. N. Y., Bd. 25 (1937), S. 1517.
- 9) F. B. Llewellyn, Proc. Inst. Radio Engrs. N. Y., Bd. 19 (1931), S. 416.
- 10) F. Läng, Mitteilungen aus dem Laboratorium der Autophon A.-G., Nr. 2, S. 45.
- 11) D. O. North und W. R. Ferris, Proc. Inst. Radio Engrs. N. Y., Bd. 29(1941), S. 49.
- 12) K. Fränz, Elektr. Nachr.-Techn., Bd. 17(1940), S. 215.
- 13) P. Kotowsky, Telefunken-Hausmitteilungen Nr. 80, S. 30.
- 14) G. Reber, Proc. Inst. Radio Engrs. N. Y., Bd. 28(1940), Nr. 2, S. 68.

Zur Frage des Zusammenhangs zwischen Oberflächenbelastung und Ubertemperatur von Elementen elektrischer Widerstandsöfen

Von Ivar Weibull, Halstahammar (Schweden)

621.365.4

Der Autor berichtet auf Grund der Literatur und der Erfahrungen der Kanthal-Werke über die rechnermässigen Zusammenhänge zwischen der Temperatur des Heizelementes, derjenigen des Ofens und der zulässigen spezifischen Oberflächenbelastung des Elementes.

S'appuyant sur des travaux déjà publiés et sur les expériences faites par la Société Kanthal, l'auteur indique quelles sont les relations qui existent entre la température de l'élément chauffant, la température à l'intérieur du four et la charge spécifique à la surface de l'élément.

Die Berechnung von Elementen eines elektrischen Widerstandsofens hat — nachdem die rein wärmetechnischen Daten bestimmt sind — zur Aufgabe, die Zahl und Abmessungen der Elemente, deren geeignetste Unterbringung usw. festzulegen sowie die Elementtemperatur, die im allgemeinen nicht unwesentlich höher als die Temperatur der Ofenwände und der Charge ist, zu erfassen. Die Elementtemperatur ist der wichtigste der Faktoren, die die Lebensdauer des Elementes bestimmen, und hat daher vom ökonomischen Gesichtspunkt aus eine grosse Bedeutung. In der Folge sollen die Umstände, die einen Einfluss hierauf ausüben, näher berührt werden.

Ausser in sehr einfachen Fällen ist es unmöglich, die genannten Grössen genau zu berechnen. Speziell gilt dies für die Elementtemperatur. Man hat daher versucht, eine einfache und gleichzeitig ausreichend generelle Methode zu finden, welche zumindest grössenordnungsmässig eine richtige Auffassung von dieser Temperatur gibt. Hierbei ist man zu dem Begriff Oberflächenbelastung gekommen, d. h. die Belastung pro Flächeneinheit der Gesamtelementfläche, eine Grösse, die der vom Element austretenden Leistung am nächsten entsprechen dürfte. Bei den in diesem Zusammenhang vor-

kommenden Temperaturen wird nämlich der überwiegende Teil der Wärmeenergie durch Strahlung überführt. Die Hersteller von Heizelementen geben gewöhnlich für jeden Wert der Ofentemperatur einen Höchstwert der Oberflächenbelastung an, der nicht überschritten werden darf. Dem sollte also ein Maximalwert der Ubertemperatur des Elementes entsprechen.

Indessen ist die Oberflächenbelastung nur in dem Fall ein eindeutiges Mass dieser Ubertemperatur, wenn das Element frei strahlen kann, und zwar mit seiner Gesamtfläche. Im allgemeinen sind die geometrischen Verhältnisse derart, dass dieser Idealfall nicht verwirklicht werden kann. Die Elemente bestehen ja in der Praxis nie aus einem geraden Draht oder Band, sondern sind spiralig oder gewellt, so dass sich die einzelnen Teile gegenseitig teilweise abschirmen. Gewöhnlich müssen ausserdem die Elemente auf Träger gelegt oder in Nuten in die Ofenwände eingelegt werden. Hierdurch wird ein weiterer grosser Teil der direkten Strahlung abgeschirmt. Die Ueberführung der Strahlungswärme vom Element zur Charge erfolgt zum überwiegenden Teil indirekt durch Rückstrahlung von den verschiedenen Teilen der Ofenwand.