

**Zeitschrift:** Bulletin de l'Association suisse des électriciens  
**Herausgeber:** Association suisse des électriciens  
**Band:** 35 (1944)  
**Heft:** 25

**Artikel:** Erdung und Nullung als Schutzmassnahmen in Hausinstallationen  
**Autor:** Brentani, D.  
**DOI:** <https://doi.org/10.5169/seals-1057014>

### **Nutzungsbedingungen**

Die ETH-Bibliothek ist die Anbieterin der digitalisierten Zeitschriften. Sie besitzt keine Urheberrechte an den Zeitschriften und ist nicht verantwortlich für deren Inhalte. Die Rechte liegen in der Regel bei den Herausgebern beziehungsweise den externen Rechteinhabern. [Siehe Rechtliche Hinweise.](#)

### **Conditions d'utilisation**

L'ETH Library est le fournisseur des revues numérisées. Elle ne détient aucun droit d'auteur sur les revues et n'est pas responsable de leur contenu. En règle générale, les droits sont détenus par les éditeurs ou les détenteurs de droits externes. [Voir Informations légales.](#)

### **Terms of use**

The ETH Library is the provider of the digitised journals. It does not own any copyrights to the journals and is not responsible for their content. The rights usually lie with the publishers or the external rights holders. [See Legal notice.](#)

**Download PDF:** 25.12.2024

**ETH-Bibliothek Zürich, E-Periodica, <https://www.e-periodica.ch>**

lierten übereinstimmt, lässt uns dessen Bedeutung für die Vorgänge im Atomkern erkennen. Allerdings bedeutet diese Erkenntnis nur einen Anfang, da die Mesontheorie der Kernkräfte sich in ihrer gegenwärtigen Form nicht in einer mit der Erfahrung widerspruchsfreien Weise formulieren lässt. Sie stellt nur die Andeutung eines Weges dar, den

weiter auszubauen sich die Forschung bemühen muss. Doch das Schöne an diesen neuen Gedankengängen der Physik ist, dass sie eine Brücke schlagen von den Rätseln des Atomkerns zu den Rätseln der kosmischen Strahlung. Und wir haben einigen Grund zur Hoffnung, dass die Verknüpfung dieser Rätsel uns auch ihrer Lösung näherbringen wird.

## Erdung und Nullung als Schutzmassnahmen in Hausinstallationen

Von D. Brentani, Zürich

621.316.1.053.24 : 621.316.99

*Vor einigen Jahren hat der Verfasser, Starkstrominspektor, im Schosse eines Betriebsleiterverbandes einen Vortrag gehalten, um die mit der richtigen Anwendung der Schutz-erdung und Nullung der Hausinstallationsapparate verbundenen Schwierigkeiten darzulegen. Der Artikel gibt im wesentlichen den Inhalt jenes Vortrages wieder in der Absicht, die Betriebsleiter der mittleren und kleineren Elektrizitäts-unternehmungen mit der Materie besser vertraut zu machen. Wer näher in die einzelnen Fragen eindringen will, sei auf die bedeutend ausführlicheren Untersuchungen über Schutz-massnahmen zur Vermeidung elektrischer Unfälle in Haus-installationen, die M. Wettstein, Oberbetriebsleiter der Elek-trizitätswerke des Kantons Zürich, im Bull. SEV 1934, Nrn. 23...26, veröffentlicht hat, verwiesen. Der Ursprung beider Studien geht ungefähr auf den gleichen Zeitpunkt zurück.*

*Il y a quelques années, l'auteur, inspecteur de l'Inspection des installations à courant fort, avait donné une conférence au sein d'une association de chefs d'exploitation, à propos de l'application correcte de la mise à la terre directe ou au neutre des appareils dans les installations intérieures et des difficultés que ce système peut présenter. L'article ci-après est en quelque sorte une répétition de cette conférence, à l'intention des chefs d'exploitation des petites et moyennes entreprises électriques.*

*Les lecteurs désireux d'approfondir ces questions peuvent consulter l'article beaucoup plus détaillé de M. Wettstein, chef d'exploitation des Entreprises électriques du Canton de Zurich, paru dans le Bulletin ASE 1934, Nos. 23 à 26, au sujet des mesures de protection destinées à éviter des accidents dus à l'électricité dans les installations intérieures. Les études de MM. Brentani et Wettstein datent d'ailleurs à peu près de la même époque.*

### 1. Allgemeines

Unter den Schutzmassnahmen, die zur Verhütung von Unfällen in elektrischen Hausinstallationen angewendet werden, sind in erster Linie die *Erdung* und die *Nullung* der Apparategehäuse, Metallumhüllungen usw. zu erwähnen. Die Erdung ist dabei die ältere und in der Schweiz am meisten verbreitete Schutzmassnahme; sie bedingt besondere Erdleitungen und Erdelektroden. Bei der Nullung aber werden die in Betracht kommenden Anlageteile an den geerdeten Nulleiter der Installation angeschlossen (Hausinstallationsvorschriften des SEV [HV] § 17). Beiden Schutzmassnahmen kommt für die Sicherheit der Benutzer elektrischer Einrichtungen grosse Bedeutung zu. Sie bezwecken das Entstehen von gefährlichen *Berührungsspannungen* an Apparate-teilen, die normalerweise spannungslos sind, jedoch bei Isolationsdefekten mit spannungsführenden Anlageteilen in Verbindung geraten können, zu verhindern.

Vom anfänglichen Irrtum, dass die *Schutz-erdung* oder *Nullung* eines metallischen Apparategehäuses an sich genüge, um es bei Spannungsübertritt völlig spannungslos gegen Erde zu machen, ist man u. a. durch schlimme Erfahrungen geheilt worden. Einfache Ueberlegungen zeigen auch, dass bei einem Isolationsdefekt an einem vermeintlich «geschützten» Apparat durch die Erdungswiderstände so grosse Spannungsabfälle entstehen können, dass die Berührungsspannungen an den defekten Teilen trotz Erdung oder Nullung für den Menschen gefährliche Werte annehmen. Sowohl bei der Schutz-erdung, als auch bei der Nullung sind zwischen defekten berührbaren Teilen und Erde Spannungen von der Grössenordnung der Sternspannung des Stromsystems möglich. Beide Schutzsysteme erfordern daher

besondere Berechnungen, sorgfältigste Ausführung und periodische Ueberprüfung.

### 2. Die Berührungsspannung

Der Begriff «*Berührungsspannung*» und ihre Gefährlichkeitsgrenze stehen im Mittelpunkt der Untersuchungen; sie sind von grundlegender Bedeutung. Die Grösse der zulässigen Berührungsspannung ist umstritten. Man ist jedoch gezwungen, sie durch einen Zahlenwert festzulegen, da sonst der freien Auffassung zu viel Raum gelassen würde und ohne eine zahlenmässige Angabe die rechnerische Behandlung des Erdungsproblems nicht möglich ist.

Die Berührungsspannung kann als jene *Spannungsdifferenz* im Erd-schlussstromkreis definiert werden, die auf den menschlichen Körper beim Berühren eines defekt gewordenen Apparatenteils entfällt. Spätere Beispiele werden diesen Begriff noch erläutern. Als *Grenze der zulässigen Berührungsspannung* wurde in der Verordnung über Starkstromanlagen (VSt) 50 V festgesetzt. Ein geerdeter oder genullter Apparat darf nach dieser Verordnung als genügend geschützt betrachtet werden, wenn bei Isolationsdefekt die Berührungsspannung zwischen seinem Gehäuse und dem Bedienungsstandort 50 V nicht übersteigt. Es sei an dieser Stelle auf die im Bulletin SEV 1929, Nr. 13, veröffentlichte wertvolle Studie der Elektrizitätswerke des Kantons Zürich (EKZ) betitelt «*Beitrag zur Kenntnis der Vorgänge beim Stromdurchgang durch den menschlichen Körper*» aufmerksam gemacht. Aus den Versuchen der EKZ geht hervor, dass eine Stromstärke von 15 mA als obere Stromgrenze zu betrachten ist, bei der ein unter Spannung stehendes, mit der Hand umfasstes Objekt ohne weiteres losgelassen werden kann. Im Zusammenhang mit den durch Versuche gewonnenen Werten für den Widerstand des

menschlichen Körpers, dessen untere Grenze zwischen 1500 und 2000 Ohm schwanken kann, bezeichneten die EKZ als gefährliche Spannung für einen sehr empfindlichen Menschen unter den ungünstigsten Umständen schon einen Wert von 22,5...30 V. Den deutschen Vorschriften (VDE) liegt als Grenze der zulässigen Berührungsspannung eine solche von 65 V zugrunde. Man ersieht, dass es sich hier nicht etwa um einen international festgelegten Zahlenwert handelt, sondern, dass nach den einzelnen Landesvorschriften Abweichungen bestehen. Immerhin scheint die in der Verordnung über Starkstromanlagen (Art. 23 und 26) festgesetzte Grenze von 50 V den praktisch vorkommenden Verhältnissen gut Rechnung zu tragen.

### 3. Vorschriftenbestimmungen über Schutzmassnahmen

Die Bedingungen, unter denen ein Niederspannungsnetz für die Nullung in den angeschlossenen Hausinstallationsvorschriften benützt werden darf, sind in Art. 26 der Verordnung über Starkstromanlagen (VSt) ausführlich festgelegt. Dagegen beziehen sich die Erdungsvorschriften dieser Verordnung in der Hauptsache auf die Erzeugungs- und Verteilanlagen der Elektrizitätswerke; sie enthalten nur in Art. 21, Ziffer 2, eine Bestimmung, wonach der Erdungswiderstand der Erdelektroden in Hausinstallationen 20 Ohm nicht überschreiten darf. Die seit der ersten Ausgabe der Hausinstallationsvorschriften des SEV vom Jahre 1927 gemachten Erfahrungen und Untersuchungen liessen es als nötig erscheinen, in den späteren Auflagen auch die Erdungsbedingungen für Hausinstallationen genauer festzulegen. Dabei wurde vom Gesichtspunkte ausgegangen, dass die Erdung die gleiche Schutzwirkung gewährleisten soll, wie die in der Starkstromverordnung geregelte Nullung.

### 4. Die Schutzerdung

Bei der Schutzerdung, die, wie bereits erwähnt, Einzelerdleitungen und Einzelerdelektroden verwendet, ändern sich die Schutzwirkungen, d. h. es treten verschiedene Berührungsspannungen auf, je nachdem künstliche Elektroden (Platten bzw. Bänder) oder Wasserleitungsnetze für die Erdung benützt werden, und je nachdem ob einpolige oder mehrpolige Erdschlüsse vorliegen. An verschiedenen Beispielen sollen diese Varianten im folgenden näher erörtert werden.

#### a) Der einpolige Erdschluss über künstliche Erdelektroden

In Fig. 1 handelt es sich um ein 380/220-V-Netz mit nachgeführtem Nulleiter. Der Nulleiter diene nur als Spannungsteiler; die zu schützenden Apparategehäuse seien über künstliche Erdelektroden  $R_s$  geerdet und der Transformatornullpunkt gemäss Vorschrift an eine Elektrode gelegt. Diese Nullpunkterdung  $R_0$  wird in der Starkstromverordnung als *Sondererdung* bezeichnet. Ihr Widerstand darf gemäss Art. 23, Ziffer 2, nicht höher als 20 Ohm sein.

Wird angenommen, es trete an einem Apparat  $A_1$ , der nicht geerdet ist, ein Isolationsfehler auf — ein Polleiter kommt mit dem Metallgehäuse in Berührung — so tritt zwischen dem nicht geerdeten Gehäuse und Erde eine Spannung auf, die gleich gross

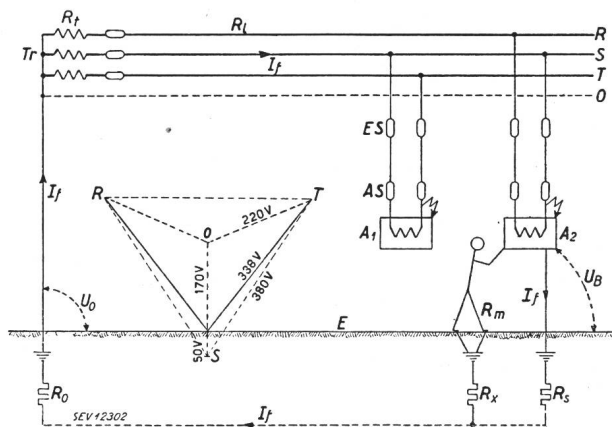


Fig. 1.  
Einpoliger Erdschluss in einem 380/220-V-Drehstromnetz mit Schutzerdung

- |   |  |
|---|--|
| $A_1$ Apparat, nicht geerdet.   | $R_t$ Impedanz der Transformatorwicklung.  |
| $A_2$ Apparat mit Schutzerdung.   | $R_0$ Widerstand der Sternpunktterdung.    |
| $E$ Erdboden (Potential O).   | $R_l$ Impedanz eines Polleiters.           |
| $Tr$ 380/220-V-Wicklung des Transformators.                                 | $R_s$ Widerstand der Schutzerdung.         |
| $ES$ Einführungssicherungen.  | $R_m$ Widerstand des menschlichen Körpers. |
| $AS$ Apparatesicherungen.   | $R_x$ Erdwiderstand des Menschen.          |
| $I_f$ Fehlerstrom.  |  |
| $U_B$ Berührungsspannung.   |  |
| $U_0$ Spannungsdifferenz an der Erdelektrode des Transformatorsternpunktes. |  |

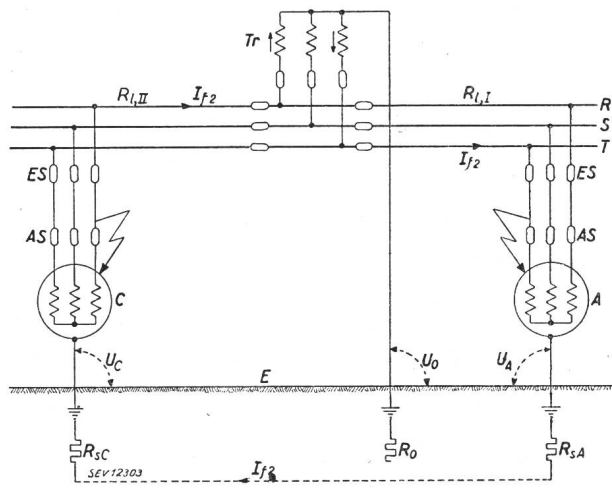


Fig. 2.  
Zweipoliger Erdschluss in einem 500-V-Drehstromnetz mit Schutzerdung

- |  |
|--|
| $A, C$ Apparate mit Schutzerdung.                            |
| $I_{f2}$ Fehlerstrom für zweipoligen Erdschluss.             |
| $U_A, U_C$ Berührungsspannungen.                             |
| $R_{sA}, R_{sC}$ Widerstände der zugehörigen Schutzerdungen. |
| $R_{lI}, R_{lII}$ Impedanzen der Polleiter.                  |

(Uebrigere Bezeichnungen siehe Legende der Fig. 1.)

ist, wie die Sternspannung des Netzes. Eine solche Spannung ist dann gefährlich, wenn der Fussboden nicht isoliert. Darum ist es nötig, als Schutzmassnahme das Metallgehäuse direkt mit der Erde zu verbinden, wie dies in Fig. 1 beim Apparat  $A_2$  angedeutet ist (Schutzerdung).

Es besteht nun die Frage, unter welchen Bedingungen durch die *Schutzerdung* ein wirksamer Schutz erzielt werden kann. Wenn z. B. ein Isolationsfehler am Apparat  $A_2$  auftritt, so fliesst der Erdschlußstrom vom Transformator weg in der erdgeschlossenen Phase über die Leitung zur Fehlerstelle, dann über die Erdleitung des Apparates zur Erdelektrode  $R_s$  und von da über die Sondererdung  $R_0$  des Transformators zurück zur Transformatorwicklung. Für die Grösse des Fehlerstromes sind massgebend:

- $U$  Sternspannung des Transformators,
- $R_t$  Impedanz der Transformatorwicklung, die aber im allgemeinen, besonders bei Transformatoren grösserer Leistung, vernachlässigt werden darf,
- $R_l$  ohmscher und induktiver Widerstand (Impedanz) des in Betracht kommenden *Leitungsstückes*,
- $R_s$  Widerstand der Erdung des zu schützenden Objektes,
- $R_0$  Widerstand der Sondererde des Transformatorsternpunktes.

Der Fehlerstrom  $I_f$  bestimmt sich aus der Gleichung:

$$I_f = \frac{U}{R_t + R_s + R_0} \quad (1)$$

Die Berührungsspannung  $U_B$ , die zwischen dem fehlerhaften Objekt und Erde herrscht, ergibt sich dann ohne weiteres nach dem ohmschen Gesetz aus der Multiplikation des Fehlerstromes  $I_f$  mit dem Widerstand  $R_s$  der Schutzterde, nämlich:

$$U_B = I_f \cdot R_s = \frac{U \cdot R_s}{R_t + R_s + R_0} \quad (2)$$

Bei der Berührung des defekten Apparates wird der menschliche Körper angenähert dieser Spannung  $U_B$  ausgesetzt, weil der Widerstand des menschlichen Körpers  $R_m$  im Verhältnis zu seinem eigenen Erdwiderstand  $R_x$  (zwischen den Füßen und dem Erdboden) im allgemeinen gross ist.

In Tabelle I sind die Fehlerströme  $I_f$  und die dabei auftretenden Berührungsspannungen  $U_B$  in einem 380/220-V-Drehstromnetz für verschiedene Erdungswiderstände  $R_s$  am fehlerhaften Objekt berechnet. Die Leitungsimpedanz  $R_l$  ist zu 1 Ohm angenommen, der Widerstand der Sondererdung  $R_0$  zu 20 Ohm. Die letzte Kolonne der Tabelle gibt die Spannungsdifferenzen  $U_0$  an, die an der Erdelektrode des Transformatorsternpunktes auftreten.

*Fehlerströme und Berührungsspannungen bei verschiedenen Widerständen der Schutzterde in einem 380/220-V-Verteilnetz*

Tabelle I

Sternpunktterde $R_0$ Ohm	Schutzterde $R_s$ Ohm	Leitungsimpedanz $R_l$ Ohm	Fehlerstrom $I_f$ A	Berührungsspannung $U_B$ V	Sternpunkt-potential $U_0$ V
20	20	1	5,37	107	107
20	10	1	7,10	71	142
20	5	1	8,46	42	169
20	2	1	9,57	19	191
20	1	1	10	10	200

Zur Vermeidung von Unfällen durch Isolationsfehler muss entweder der Fehlerstrom so gross sein, dass die in Frage kommende Apparatsicherung durchschmilzt, womit der Fehlerstrom abgeschaltet wird, oder die an der Apparaterdung auftretende Spannung so klein sein, dass sie für den Menschen nicht mehr gefährlich ist, d. h. die Berührungsspannung darf 50 V nicht übersteigen.

Tabelle I zeigt, dass bei der Verkleinerung des Erdungswiderstandes am fehlerhaften Apparatengehäuse  $R_s$  auf 1 Ohm im allgemeinen kein Ansprechen von Sicherungen erreicht wird, wenn die Sternpunktterde  $R_0$  20 Ohm aufweist, weil infolge des hohen Widerstandes  $R_0$  in keinem Fall eine genügend grosse Stromstärke auftritt, um auch nur eine 6-A-Sicherung zum Schmelzen zu bringen. Nach den Normen ist ja ein Fehlerstrom gleich dem 2,75fachen Nennstrom der vorgeschalteten Sicherung notwendig, um diese innert kurzer Zeit zum Ansprechen zu bringen, d. h. bei einer 6-A-Sicherung müsste der Fehlerstrom mindestens auf 16,5 A ansteigen, um ihr rasches Schmelzen zu bewirken. Unter den im Beispiel angenommenen Voraussetzungen wird also da, wo Sicherungen für 6 A und mehr verwendet werden, die Forderung, dass die Sicherung rasch durchschmelzen müsse, nicht erfüllt sein.

Es bleibt daher zu untersuchen, ob die Spannung  $U_B$  am fehlerhaften Apparat genügend klein ist, um keine Gefahr zu verursachen. Aus Tabelle I ist nun ersichtlich, dass die Berührungsspannung  $U_B$  am fehlerhaften Apparat dann unterhalb 50 V bleibt, wenn der Widerstand der Erdung  $R_s$  am fehlerhaften Energieverbraucher in einem bestimmten Verhältnis zum Widerstand der Sondererdung  $R_0$  in der Transformatorstation steht (z. B. bei der Phasenspannung 220 V,  $R_s = 5$  Ohm und  $R_0 = 20$  Ohm). Es ergibt sich daher, dass zwischen der Sondererdung (am Transformator) und der *Schutzerdung* (am Apparat) ein für die Höhe der Berührungsspannung wichtiger Zusammenhang besteht. Es verhält sich nämlich die Spannung an der Sondererde  $U_0$  zum Erdungswiderstand  $R_0$ , wie die Berührungsspannung  $U_B$  zum zugehörigen Erdungswiderstand  $R_s$ :

$$\frac{U_0}{R_0} = \frac{U_B}{R_s} = I_f \quad (3)$$

Bei einer Sternspannung  $U = 220$  V und  $U_B = 50$  V verbleibt für  $U_0$  ein Wert von angenähert  $U - U_B = 170$  V; dabei ist allerdings für die approximative Rechnung der Leitungswiderstand vernachlässigt worden. Durch Umformung der Gleichung 3 ergibt sich also:

$$R_s = \frac{U_B \cdot R_0}{U_0} = \frac{50 \cdot 20}{170} = 5,9 \text{ Ohm}$$

5,9 Ohm ist der obere Grenzwert für den Widerstand der Schutzterde in einem 380/220-V-Netz, damit ein einpoliger Erdschluss beim grössten gesetzlich zulässigen Widerstand der Sondererdung in der Transformatorstation (20 Ohm) an einem fehler-

haften Apparat keine grössere Berührungsspannung als 50 V hervorrufft.

Viele Schutzerdungen wurden lediglich so ausgeführt, dass ihr Erdungswiderstand, wie in Tabelle I, weniger als 20 Ohm betrug. Dabei wurden aber die Zusammenhänge zwischen den Erdungen in den Hausinstallationen und der Erdung am Sternpunkt des Transformators nicht berücksichtigt. Dies war die Ursache von manchen Unfällen, die sich leider auch an anscheinend gut geerdeten Apparaten ereignet haben.

Wenn also bei einem einpoligen Erdschluss am geerdeten Objekt keine gefährliche Spannung gegen Erde auftreten soll (d.h. keine Spannung über 50 V), so muss der Erdungswiderstand an diesem Objekt wesentlich kleiner sein, als der Widerstand der Sondererdung in der Transformatorstation, und zwar um so kleiner, je grösser die Netzspannung ist. Wird die Impedanz der Leitung vernachlässigt, so verteilt sich beim einpoligen Erdschluss die Phasenspannung auf die beiden Erdungsstellen am fehlerhaften Objekt und an der Sondererdung im Verhältnis der Widerstände  $R_s$  und  $R_o$ , wie dies auch aus Gleichung 3 hervorgeht. Unter der Voraussetzung, der Widerstand  $R_o$  an der Sondererdung in der Transformatorstation besitze den höchst zulässigen Wert von 20 Ohm und die Berührungsspannung an der Erdung des fehlerhaften Objektes soll im Erdschlussfall gerade die zulässige obere Grenze von 50 V erreichen, dürfen bei den verschiedenen gebräuchlichen Netzspannungen die Widerstände der Schutzerdungen in den Hausinstallationen höchstens die in Tabelle II enthaltenen Beträge erreichen. Die Widerstände der Erdungen in

den Hausinstallationen, namentlich bei höheren Netzspannungen, müssen dann so klein sein, dass dies durch künstliche Erdelektroden in manchen Fällen in wirtschaftlich tragbarer Weise kaum erreichbar ist.

*b) Der einpolige Erdschluss über ein Wasserleitungsnetz als Erdelektrode*

Steht ein ausgedehntes Wasserleitungsnetz zur Verfügung, so ist auch dann zu untersuchen, ob es gestattet ist, den Transformatorsternpunkt (Sondererde) am Wasserleitungsnetz, das für die Erdung in den Hausinstallationen dient, anzuschliessen, und ob im Erdschlussfalle auf ein rasches Durchschmelzen von Sicherungen gerechnet werden kann.

Die meisten Wasserleitungsnetze weisen Erdungswiderstände auf, die zwischen 0,5 und 2 Ohm liegen. In Tabelle III sind die Werte der zu erwartenden Fehlerstromstärken für die gebräuchlichsten Netzspannungen zusammengestellt, wenn Wasserleitungsnetze von 0,5, 1 und 2 Ohm Erdungswiderstand zur Verfügung stehen. Der Transformatorsternpunkt sei an das gleiche Wasserleitungsnetz angeschlossen, wie die Erdungen in den Hausinstallationen. Bei so kleinen Erdungswiderständen spielen nun im Gegensatz zu den unter 4 a) geschilderten Verhältnissen, die Leitungswiderstände eine Rolle, und es muss hiefür ein bestimmter Wert in Rechnung gestellt werden. Eine Leitungsimpedanz von 2 Ohm pro Polleiter entspricht einem unter normalen Verhältnissen praktisch vorkommenden Wert. Befindet sich das fehlerhafte Objekt in der Nähe einer Transformatorstation, so ist diese Impedanz kleiner; sie ist aber unter Umständen erheblich grösser, wenn der defekte Apparat sich an der Peripherie des Netzes, d. h. am Ende einer langen Stichleitung, befindet.

Der Erdschlussstrom ist auf Grund von Gleichung 1 berechnet. Dabei sind für  $R_s$  und  $R_o$  je 2 Ohm bzw. 1 Ohm bzw. 0,5 Ohm eingesetzt. Diese beiden Widerstände werden addiert entsprechend dem ungünstigsten Fall, wo die beiden Wasserleitungen keinen metallischen Zusammenhang besitzen. Der Wert des so erhaltenen Erdschlussstromes  $I_f$  dividiert durch 2,75 gibt einen Anhaltspunkt für den Nennstrom der im Fehlerkreis höchst zulässigen Sicherung, wenn sicher eine Abschaltung erfolgen soll. Dabei ist zu berücksichtigen, dass diese Sicherung oft die Einführungsicherung sein wird, da ein Fehler vor den Apparatensicherungen eintreten kann, wie z. B. an einem trans-

Widerstandsverhältnis zwischen Schutzerde und Sternpunkt-erdung bei den gebräuchlichsten Betriebsspannungen für  $U_B = 50 V$  und  $R_o = 20 Ohm$

Tabelle II

Netzspannung	500/290 V	380/220 V	250/145 V	220/127 V
Sternpunktspotential $U_0$ in der Transformatorstation	240 V	170 V	95 V	77 V
Berührungsspannung $U_B$	1	1	1	1
Sternpunktspotential $U_0$	4,8	3,4	1,9	1,54
Maximaler Widerstand der Erdung des fehlerhaften Objektes: $R_s = R_o \frac{U_B}{U_0}$	4,17 Ohm	5,9 Ohm	10,5 Ohm	13 Ohm

Fehlerstromstärken bei Verwendung eines Wasserleitungsnetzes als Elektrode (Transformatorsternpunkt und Schutzerdungen an die gleiche Wasserleitung angeschlossen)

Tabelle III

Netzspannung		500/290 V			380/220 V			250/145 V			220/127 V		
Erdungswiderstand der Wasserleitung $R_w$	$\Omega$	2	1	0,5	2	1	0,5	2	1	0,5	2	1	0,5
Leitungsimpedanz $R_l$	$\Omega$	2	2	2	2	2	2	2	2	2	2	2	2
Erdschlussstrom $I_f$	A	48,4	72,5	97	36,7	55	73,5	24,1	36,3	48,4	21,2	31,8	42,4
$I_f : 2,75$	A	17,5	26,4	35	13,3	20	26,7	8,8	13,2	17,5	7,7	11,6	15,4
Nennstrom der grössten, zulässigen Objektsicherung	A	15	25	35	10	20	25	6	10	15	6	10	15

portablen Motor mit auf dem Fahrgestell aufmontiertem Kastenschalter. (Es ist schon öfters vorgekommen, dass ein Isolationsfehler sich gerade vor den Motorsicherungen, z. B. an der Einführungsstelle der Leiter in den Kastenschalter ereignet hat.) Der Erdschlußstrom fließt in diesem Falle nicht mehr durch die Motorsicherungen. Er sollte darum so gross sein, dass die Einführungsicherungen oder eventuell Zwischensicherungen innert nützlicher Frist durchschmelzen.

Nach Tabelle III können Fälle eintreten, wo trotz einer Erdung mit sehr kleinem Widerstand, die Erdschlußstromstärke bei einem Isolationsdefekt nicht genügt, um eine im Fehlerstromkreis befindliche Sicherung innert wenigen Sekunden zum Durchschmelzen zu bringen. Dann wird die Spannung am fehlerhaften Objekt bis auf den halben Wert der Sternspannung des Netzes ansteigen. Dieser gefährliche Zustand kann unter Umständen längere Zeit bestehen bleiben, bis man zufälligerweise den Isolationsfehler entdeckt, oder bis ein Unfall eintritt. Es ist auch möglich, dass der dauernd fließende Erdschlußstrom örtliche Erwärmungen hervorruft und zu Brandausbrüchen Anlass gibt. Durch Vergrößerung des Widerstandes der Sternpunktterdung in der Transformatorstation lässt sich zwar, wie schon früher erwähnt, erreichen, dass bei einer guten Objekterdung in der Hausinstallation die Berührungsspannung am fehlerhaften Objekt nicht über 50 V ansteigt. Je grösser aber der Widerstand der Sternpunktterdung in der Transformatorstation gewählt wird, um so weniger ist zu erwarten, dass die dem fehlerhaften Installationsteil vorgeschaltete Sicherung innert nützlicher Frist schmilzt.

### c) Der zweipolige Erdschluss

Ein einzelner Isolationsfehler (einpölicher Erdschluss) kann längere Zeit in einem Netz bestehen bleiben, ohne dass damit eine erhebliche Gefahr verbunden ist, solange die Berührungsspannung am fehlerhaften Objekt 50 V nicht übersteigt. Dieser Zustand ändert sich aber und kann in jenem Moment gefährlich werden, wo weitere Isolationsfehler an andern Polleitern auftreten. Es ist deshalb zu untersuchen, wie sich die Spannungsverhältnisse an den Apparaterdungen im Fall eines mehrpölichen Isolationsfehlers gestalten.

Ist in einem 500-V-Drehstromnetz ohne mitgeführten Nulleiter (Fig. 2) am Apparat *A* ein Isolationsfehler in der Phase *T* vorhanden und tritt an einem andern Apparat *C* ein Fehler in der Phase *R* auf, so entsteht ein zweipölicher Erdschluss. Die Verhältnisse sind jetzt wesentlich anders als beim einpölichen Erdschluss. Der Weg, den der Fehlerstrom einschlägt, geht von der Transformatorsternpunktterdung über den Polleiter *T* zur Fehlerstelle und die Apparaterdung am Apparat *A*, dann über die Erdung und Fehlerstelle des Apparates *C*, sowie über den Polleiter *R* zurück zum Transformator. Ein Teilstrom fließt allerdings auch von den Apparaterdungen über die Sondererdung  $R_0$  zum Transformatorsternpunkt zurück. Sind aber die Widerstände der Apparaterdungen im Verhältnis

zu jenen der Sternpunktterdung niedrig und voneinander nicht wesentlich verschieden, so ist dieser Teilstrom unbedeutend gegenüber dem Stromfluss von Pol zu Pol über die defekten Apparate.

Die Fehlerstromstärke zwischen den defekten Apparaten *A* und *C* ist nunmehr von der verketteten Spannung des Systemes abhängig; ferner sind die Leitungswiderstände bzw. die Impedanz der Schleife, die durch die Leitungen und die Erde gebildet wird, zu berücksichtigen. Die Impedanzen der Leitungen seien mit  $R_{l,I}$  und  $R_{l,II}$  und die Erdungswiderstände mit  $R_{sA}$  und  $R_{sC}$  bezeichnet. Der Einfachheit halber wird als Leitungsimpedanz je 4 Ohm für den Einzelleiter jedes Stranges eingesetzt. Ein so grosser Wert ergibt sich zwar nur, wenn ziemlich lange Leitungen in Betracht kommen. Es soll aber damit ein extremer Fall am Ende von Strängen mit verhältnismässig grosser Ausdehnung berücksichtigt werden. Der Widerstand der Erdung an den fehlerhaften Objekten betrage je 4,17 Ohm und jener der Sternpunktterdung in der Transformatorstation 20 Ohm. Unter diesen Verhältnissen würde beim einpölichen Erdschluss ohne Berücksichtigung des Spannungsabfalles in der Leitung am fehlerhaften Objekt gerade eine Berührungsspannung von 50 V entstehen (Tabelle II).

Der Fehlerstrom  $I_{f2}$  des doppelten Erdschlusses berechnet sich, wenn  $U_v$  die verkettete Spannung des Systemes bedeutet, wie folgt:

$$I_{f2} = \frac{U_v}{R_{l,I} + R_{l,II} + R_{sA} + R_{sC}} = \frac{500}{4 + 4 + 4,17 + 4,17} = \text{ca. } 30,5 \text{ A} \quad (4)$$

Es resultiert also im allgemeinen eine grössere Fehlerstromstärke als beim einpölichen Erdschluss. Die an den Objekterdungen auftretenden Berührungsspannungen  $U_A$  bzw.  $U_C$  betragen nun aber je

$$30,5 \times 4,17 = \text{ca. } 127 \text{ V.}$$

In den Leitungen verursacht der Fehlerstrom einen Spannungsabfall von etwa 246 V; mit den Berührungsspannungen zusammen ergibt dies die Netzspannung von 500 V.

Die berechnete Fehlerstromstärke von 30,5 A vermag eine Sicherung für 10 A Nennstromstärke zu schmelzen. Sind einem der beiden fehlerhaften Apparate in den Hausinstallationen stärkere Sicherungen vorgeschaltet, so wird nur der eine Apparat durch die Fehlerstromstärke abgeschaltet, der andere aber bleibt in Verbindung mit dem Netz. Es wird also ein einpölicher Erdschluss weiterbestehen, wobei der Erdungswiderstand am Transformatorsternpunkt seine Bedeutung wieder erlangt; der Fehlerstrom fließt nunmehr über den durch stärkere Sicherungen geschützten Apparat und erzeugt unter den bisherigen Voraussetzungen an dessen Gehäuse eine Berührungsspannung, die kleiner als 50 V ist, gemäss folgender Berechnung:

Der Fehlerstrom  $I_f$  wird nach Gleichung (1) betragen

$$I_f = \frac{290}{4 + 4,17 + 20} = \text{ca. } 10,3 \text{ A}$$

und die Berührungsspannung  $U_B$  nach Gleichung (2)

$$U_B = 10,3 \times 4,17 = \text{ca. } 43 \text{ V}$$

Tabelle IV bezieht sich auf ein 500-V-Drehstromnetz, in dem der Sternpunkt des Transformators ge-

d. h. 3 Ohm, erreichen und die Erdübergangswiderstände der Apparaterdungen müssen kleiner als 1,5 Ohm sein. Für eine zuverlässige Schutzwirkung soll folglich der Erdungswiderstand im Mittel 1 Ohm betragen; ein solches Resultat ist meistens nur zu erreichen, wo ausgedehnte zusammenhängende Wasserleitungsnetze mit verhältnismässig kleinen Erdübergangswiderständen vorhanden sind.

Gegenüberstellung der Erdschlußströme und Spannungsverhältnisse in einem 500-V-Drehstromnetz mit Schutzerdung beim zweipoligen und beim einpoligen Erdschluss für verschiedene Widerstände

Tabelle IV

Sternpunkt- erde $R_0$ $\Omega$	Schutzerde am Apparat $R_s$ $\Omega$	Impedanz der einfachen Leitungslänge $R_l$ $\Omega$	Fehlerstrom $I_f$ A	Spannungs- abfall der Leitungen $U_l$ V	Berührungsspannungen an der		Zulässige Sicherung		
					Sternpunkterde $U_0$ V	Schutzerde $U_A$ und $U_C$ V	rechnerisch A	genormt A	
<i>a) beim zweipoligen Erdschluss</i>									
20	4,17	4	30,5	246	—	127	11	10	
9,6	2,0	4	41,6	334	—	83	15	15	
4,8	1,0	4	50,0	400	—	50	18	15	
2,4	0,5	4	55,5	444	—	28	20	20	
<i>b) beim einpoligen Erdschluss</i>									
20	4,17	4	10,3	41	206	43	3,7	2	
9,6	2,0	4	18,6	74	179	37	6,7	6	
4,8	1,0	4	29,6	118	142	30	10,7	10	
2,4	0,5	4	42,0	168	101	21	15,2	15	

erdet, der Nulleiter aber im Netz nicht nachgeführt ist. Sie enthält für verschiedene Werte von Widerständen der Sternpunkterdung in der Transformatorstation einerseits und der Apparaterdungen in den Hausinstallationen andererseits die rechnerisch ermittelten Erdschlußströme und -spannungen. Die Impedanz der einfachen Leitungslänge  $R_l$  ist durchweg mit 4 Ohm angenommen. Das Verhältnis zwischen den Widerständen der Sternpunkterdung und jenen der Schutzerdungen wurde wiederum durchweg so gewählt, dass im Falle des einpoligen Erdschlusses ohne Berücksichtigung des Spannungsabfalles in der Leitung am fehlerhaften Objekt gerade die höchst zulässige Berührungsspannung von 50 V auftreten würde. Die in Tabelle IV errechneten Berührungsspannungen sind beim einpoligen Erdschluss geringer als 50 V, weil der Spannungsabfall in den Leitungen sowohl an der Sternpunkterde als auch an der Schutzerde eine Spannungsverminderung im Verhältnis der Widerstände bewirkt.

Aus Tabelle IV ist ersichtlich, dass auch in jenen Fällen, wo für die Schutzerden in den Hausinstallationen ein ausgedehntes Wasserleitungsnetz mit im Mittel 1 Ohm Erdungswiderstand zur Verfügung steht, Apparate am Ende der Leitung beim zweipoligen Erdschluss mit Sicherheit nur geschützt werden können, wenn die Schmelzeinsätze der vorgeschalteten Sicherungen höchstens für 15 A bemessen sind.

Handelt es sich aber z. B. um einen 30-kW-Motor in unmittelbarer Nähe der Transformatorstation mit Hauptsicherungen für 60 A Nennstromstärke, so muss zum Durchschmelzen dieser Sicherung ein Fehlerstrom von mindestens  $60 \times 2,75 = 165 \text{ A}$  auftreten. Der Gesamtwiderstand darf deshalb bei einem doppelten Erdschluss höchstens  $500 \text{ V} : 165 \text{ A}$ ,

*d) Das Potential der Sternpunkterdung in der Transformatorstation und des Nulleiters bei Erdschlüssen*

Aus den Tabellen I und IV ist zu ersehen, dass, wenn die Abstimmung der Widerstände zwischen der Sternpunkterdung in der Transformatorstation und den Erdungen in den Hausinstallationen derart ist, dass hier keine höheren Berührungsspannungen als 50 V auftreten, an der Sternpunkterdung eine verhältnismässig hohe Spannung entsteht und damit auch die Spannung der beiden gesunden Phasen gegen Erde fast bis auf die volle verkettete Spannung ansteigt. Der Nulleiter (falls ein solcher im Netz mitgeführt ist) wird also bei so abgestimmten Erdungswiderständen in Störungsfällen eine beträchtliche Spannung gegen Erde erhalten. Dies ist von grosser Wichtigkeit; es wird daher in Ziffer 3 von Art. 26 VSt bestimmt, dass ein vom Systemnullpunkt aus durchgeführter Nulleiter als unter Spannung gegen Erde stehend zu betrachten ist, falls er nicht für die Nullung benützt wird.

*e) Zusammenfassung der Untersuchungen über die Schutzerdung*

Soll eine Schutzerdung ihren Zweck, Unfälle zu verhüten, erfüllen, so darf die Berührungsspannung am gefährdeten Objekt 50 V nicht übersteigen. Ist die Berührungsspannung jedoch grösser, so soll sie nicht länger als einige Sekunden (max. 5 Sekunden) bestehenbleiben. Es sind also für jede Schutzerdung die Verhältnisse zu untersuchen, und zwar sowohl beim einpoligen Erdschluss, als auch beim doppelten Erdschluss. Im allgemeinen ist zu sagen, dass, wenn zur Erdung ein im Boden liegendes ausgedehntes Wasserleitungsnetz benützt werden kann,

die notwendigen Voraussetzungen erfüllt sind, soweit es sich um Anschlussobjekte mit Sicherungen für 30...50 A handelt. Steht aber kein solches Wasserleitungsnetz zur Verfügung, so wird es in den meisten Fällen nicht möglich sein, den Erdungswiderstand der Erdelektroden so niedrig zu halten, dass die im Fehlerstromkreis liegenden Sicherungen zum Schmelzen kommen. Ob durch die Schutz-erdung das Ansteigen der Berührungsspannung am gefährdeten Objekt über 50 V hinaus verhindert werden kann, hängt beim einpoligen Erdschluss vom Verhältnis des Widerstandes der Apparaterdung zu jenem der Sternpunktterdung in der Transformatorstation ab. Es ist also auch die Kenntnis des Widerstandes der Sternpunktterdung in der Transformatorstation erforderlich, um beurteilen zu können, wie hoch die Spannung am gefährdeten Apparat ansteigen kann. Die Widerstände der Apparaterdungen müssen aber stets so niedrig sein, dass beim Auftreten eines doppelten Erdschlusses wenigstens im Fehlerstromkreis des einen defekten Apparates eine Sicherung schmilzt bzw. dass ein allfälliger Selbstschalter rechtzeitig ausschaltet.

### 5. Die Nullung

Die *Nullung* kommt als Schutzmassnahme nur in Niederspannungsnetzen mit Nulleiter in Betracht. Sie besteht darin, dass der geerdete Nulleiter im ganzen Niederspannungsnetz sowie in den Hausinstallationen nachgeführt ist, und dass alle metallenen Apparategehäuse, für die Schutzmassnahmen gegen gefährliche Berührungsspannungen vorgeschrieben werden, an diesen Leiter anzuschliessen sind. Dies hat zur Folge, dass der Fehlerstrom bei den genullten Apparaten fast ausschliesslich über den Netznullleiter zurückfliesst. Gleich wie bei der Schutzterdung treten aber auch bei der Nullung zwischen fehlerhaften Apparaten und Erde gewisse Spannungen auf, die nicht dauernd gefährliche Werte annehmen dürfen. Nach Art. 26, Ziffer 4, VSt ist in genullten Anlagen dafür zu sorgen, dass die Berührungsspannung zwischen defekt gewordenen Apparaten und Erde 50 V nicht übersteigt. Erreicht sie höhere Werte, so muss das fehlerhafte Objekt selbsttätig vom Netz abgeschaltet werden. Da die Abschaltung bei 50 V übersteigenden Berührungsspannungen möglichst rasch, d. h. innert höchstens 5 Sekunden zu erfolgen hat, müssen die Voraussetzungen für eine genügend hohe Kurzschlussstromstärke gewährleistet sein.

Das folgende Beispiel möge dies näher erläutern:

Fig. 3 stellt einen Ausläufer eines 380/220-V-Drehstromnetzes mit Nullung dar. Der Nulleiter besitzt eine Erdung in der Transformatorstation und eine zweite am Strangende; diese Erdungen sind in bezug auf den Netznullleiter parallel geschaltet. Wenn am genullten Apparat «A» ein Isolationsdefekt eintritt, so fliesst der Fehlerstrom auf den mit Pfeilen markierten Wegen. Für die Berechnung des Fehlerstromes kommen folgende ohmsche und induktive Widerstände in Betracht:

1. Die Transformatorwicklung,

2. das Leitungsstück bis zur Fehlerstelle (Polleiter- und Nulleiterwiderstand  $R_{l,l} + R_{l,o}$  in Serie geschaltet),

3. die Erdungen des Transformatorsternpunktes  $R_o$  und des Nulleiters am Ende des Ausläufers  $R_{o'}$  (Diese beiden Widerstände sind zum Nulleiter parallel geschaltet.)

Der im Polleiter zur Fehlerstelle fliessende Strom  $I_f$  teilt sich von der Fehlerstelle weg in zwei Stromkreise. Der eine Teil  $I_o$  kehrt durch den Netznullleiter, der andere Teil  $I_e$  über die Erdungswiderstände zum Transformatorsternpunkt zurück. In diesem Stromkreis berechnet sich der Widerstand  $R$  der Schleife, die durch die beiden parallelen Stromwege des Nulleiters und der Erdelektroden gebildet wird, aus der Gleichung

$$\frac{1}{R} = \frac{1}{R_{l,o}} + \frac{1}{R_o + R_{o'}} \quad (5)$$

$$R = \frac{R_{l,o} (R_o + R_{o'})}{R_{l,o} + R_o + R_{o'}} \quad (5a)$$

Der totale Fehlerstrom  $I_f$  resultiert dann aus der weitem Gleichung:

$$I_f = \frac{U}{R_{l,l} + R} \quad (6)$$

Im allgemeinen werden  $R_o$  und  $R_{o'}$  gegenüber  $R_{l,o}$  gross sein und für die angenäherte Berechnung vernachlässigt werden können, so dass sich für den Fehlerstrom ein Annäherungswert berechnen lässt, und zwar nach der vereinfachten Formel

$$I_f = \frac{U}{R_{l,l} + R_{l,o}} \quad (6a)$$

Für Fehlerstellen in der Nähe des Transformators ist dann allerdings die Phasenimpedanz der Transformatorwicklung mitzuberechnen.

Bezeichnet man im weitem den Spannungsabfall im Nulleiter ( $I_f \cdot R$ ) mit  $\Delta U_o$ , so kann die Grösse des durch die Erde zum Transformator zurückfliessenden Stromes  $I_e$  auch einfach berechnet werden aus der Gleichung

$$\Delta U_o = I_e (R_o + R_{o'})$$

Die Berührungsspannung am fehlerhaften Objekt entspricht dem Produkt  $R_{o'} \cdot I_e = U_B$ , die Spannungserhöhung am Transformatorsternpunkt dem Produkt  $R_o \cdot I_e = U_o$ .

Für ein genulltes 380/220-V-Drehstromnetz, in dem am Ende eines 2000 m langen Stranges ein einpoliger Erdschluss am Apparat A auftritt (Fig. 3), seien einige Zahlenwerte für den Fehlerstrom  $I_f$ , die Berührungsspannung  $U_B$  und die Spannung zwischen Transformatorsternpunkt und Erde  $U_o$ , berechnet. Die Netzdaten werden dabei wie folgt angenommen:

*Polleiter:* 1000 m 28 mm<sup>2</sup> Cu und 1000 m 16 mm<sup>2</sup> Cu.  
Impedanz 2,08 Ohm.

*Nulleiter:* 1000 m 20 mm<sup>2</sup> Cu und 1000 m 12,5 mm<sup>2</sup> Cu. Impedanz 2,7 Ohm.



Bei Nichtberücksichtigung der Widerstände der beiden Nulleitererdungen ergibt sich ein Fehlerstrom:  $I_f = 220 \text{ V} : 4,78 \text{ Ohm} = 46 \text{ A}$ . Folglich ist der Spannungsabfall im Polleiter

$$\Delta U_l = 46 \times 2,08 = 96 \text{ V}$$

und jener im Nulleiter

$$\Delta U_0 = 46 \times 2,7 = 124 \text{ V}$$

Dieser ungleiche Spannungsabfall kann vermieden werden, wenn der Nulleiter ebenso stark wie der Polleiter gewählt wird. Art. 26, Ziffer 6, VSt fordert übrigens in genullten Netzen gleichen Querschnitt und gleiche Festigkeit für den Nulleiter wie für die zugehörigen Polleiter nicht nur zur Verminderung des Spannungsabfalles im Nulleiter, sondern vor allem, weil durch grosse mechanische Festigkeit das Reißen des Nulleiters möglichst verhindert werden muss.

Je nach den Erdungswiderständen am Sternpunkt des Transformators  $R_0$  und am Strangende  $R_{0'}$ , kann sich das Bild des Spannungsverlaufs am Nulleiter wesentlich ändern. Folgende drei rechnerische Fälle mögen diese Verhältnisse näher erläutern (Fig. 3):

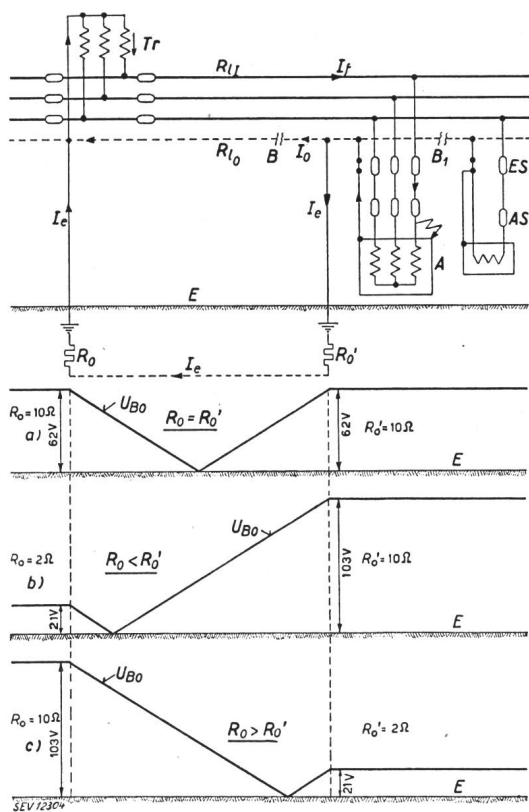


Fig. 3.

380/220-V-Drehstromnetz mit Apparatennullung

Spannungsverlauf zwischen Netz-Nulleiter und Erde bei Isolationsdefekt an einem genullten Apparat am Ende der Leitung.

- A Genullter Apparat mit Isolationsdefekt.
- B, B<sub>1</sub> Unterbrüche des Nulleiters.
- Tr 380/220-V-Wicklung des Transformators.
- I<sub>f</sub> Fehlerstrom.
- I<sub>e</sub> Strom, der durch die Erde zum Transformator Tr fliesst.
- I<sub>0</sub> Strom, der durch den Nulleiter zum Transformator Tr fliesst.
- R<sub>0</sub> Widerstand der Sternpunktterdung in der Transformatorstation.
- R<sub>0'</sub> Erdungswiderstand einer Nulleitererdung im Netz.
- R<sub>l,0</sub> Impedanz des Nulleiters.
- R<sub>l,1</sub> Impedanz des Polleiters.
- U<sub>B0</sub> Berührungsspannung des Netznulleiters.

a) Sind die Erdungswiderstände am Anfang und am Ende des Nulleiters gleich gross, z. B. je 10 Ohm, so verteilt sich der Spannungsabfall im Nulleiter proportional den beiden Erdungswiderständen. Dieser Spannungsabfall ist massgebend für die Berührungsspannung am defekten Apparat und an andern Stellen des Nulleiters im Netz. Er wurde im vorliegenden Beispiel mit 124 V berechnet. Die Berührungsspannung am genullten defekten Apparat beträgt also 62 V. Sie übersteigt die zulässige Berührungsspannung von 50 V um ca. 25 %, und es muss dafür gesorgt werden, dass eine Abschaltung eintritt. Dies ist jedoch nur möglich, wenn die Einführungssicherungen in der betreffenden Hausinstallation höchstens für 15 A ( $46 \text{ A} : 2,75 = 16,7 \text{ A}$ ) bemessen sind.

b) Ist der Erdungswiderstand des Nulleiters am Ende des Stranges gegenüber jenem des Sternpunktes in der Transformatorstation gross, z. B. 10 Ohm gegenüber 2 Ohm, so steigt die Berührungsspannung des Nulleiters gegen das Ende des Stranges bis auf etwa  $124 \cdot 10 : (10 + 2) = 103 \text{ V}$ . Sämtliche in der Nähe des fehlerhaften Apparates befindlichen genullten Stromverbraucher nehmen, solange keine Abschaltung eintritt, ebenfalls diese unzulässig hohe Berührungsspannung gegen Erde an. Die Nulleiter der anderen, von der Transformatorstation abzweigenden Stränge erhalten jedoch nur die Spannung von rund 21 V.

c) Ist umgekehrt der Erdungswiderstand am Transformatorsternpunkt entsprechend grösser als am Strangende, z. B. wie 10 zu 2 Ohm, so tritt die höhere Spannung von etwa 103 V gegen Erde auf am Nullpunkt des Transformators. Diese Spannung überträgt sich auf die übrigen Nulleiter, die von der Transformatorstation abzweigen, und es kommen damit alle mit diesem Nulleiter verbundenen Apparatengehäuse auf eine so hohe Spannung.

Die Spannung zwischen Nulleiter und Erde ist im übrigen nicht konstant, sie nimmt infolge des Einflusses der Erdungen des Nulleiters im Netz stets gegen die Mitte des Stranges hin ab. Es gibt auf jedem Strangnulleiter einen Punkt, der gleiches Potential wie die Erde selbst besitzt. Wenn weitere Erdungsstellen längs des Nulleiters vorhanden sind, so wird stets die eine oder die andere unter ihnen ohne Einfluss auf die Spannungsverteilung bzw. ohne Einfluss auf die Erd-schlussstromstärke sein. Es ist aber unbedingt notwendig, dass der Nulleiter zum mindesten am Anfang, d. h. in der Transformatorstation und an den Enden der einzelnen Stränge mit der Erde gut leitend verbunden wird, weil diese Erdungen seine Spannung gegen Erde herabsetzen.

In den meisten Fällen wird angenähert der vorstehend unter b) beschriebene Netzzustand vorhanden sein. Bestehen nämlich mehrere Abzweigungen und besitzt jeder Nulleiter am Ende eine Erdung, so sind bei einem einpoligen Erdschluss alle Nulleitererdungen im Netz unter sich parallel geschaltet. In den meisten praktischen Fällen wird damit die Berührungsspannung die Grenze von 50 V übersteigen. Nun kann aber bei der Nullung ein Isolationsdefekt an einem genullten Apparat die Gehäuse einer ganzen Reihe von anderen genullten Apparaten unter Spannung setzen. Daher ist es bei der Nullung in höherem Masse als bei der blossen Schutzerdung notwendig, dass im Falle eines Isolationsdefektes der Fehlerstrom die vorgeschaltete Sicherung rasch zum Schmelzen bringt. Die Verhältnisse der Berührungsspannung und Kurzschlussströme sowie deren Dauer bis zur selbsttätigen Abschaltung sind für jedes genullte Netz sorgfältig zu untersuchen, und es darf in einem bestehenden Netz die Nullung als Schutzmassnahme nicht eingeführt werden, ohne vorherige Untersuchung der verschiedenen Zustände, die sich bei Isolationsdefekten an genullten Apparaten ergeben können.

In einem genullten Netz mit langen Ausläufern müssen im allgemeinen sowohl die Polleiter wie die

Nulleiter verhältnismässig stark bemessen werden. Dabei sind in erster Linie die am Ende der Ausläufer angeschlossenen Einführungssicherungen für die Höhe der zu erstrebenden Abschaltstromstärke massgebend. Die eigentlichen Erdströme, die über die Nulleitererdungen und die Erde fliessen, vergrössern bei der Nullung im allgemeinen die Abschaltstromstärke nur unerheblich. Nur wo ausgedehnte Wasserleitungsnetze für die Erdung des Nulleiters zur Verfügung stehen, ergibt sich daraus eine wesentliche Zunahme der Fehlerstromstärke. Man darf also auf die Entlastung des Netznulleiters durch die Erdströme nicht zu grosse Erwartungen setzen, insbesondere nicht, wenn die Nulleiter mit Erdplatten oder andern künstlichen Elektroden geerdet werden. Für eine überschlägige Berechnung der Querschnitte der Polleiter und des Nulleiters ist es ratsam, die Erdströme zu vernachlässigen, wenn kein ausgedehntes Wasserleitungsnetz zur Verfügung steht.

Tritt im eigentlichen Verteilnetz ein Kurzschluss zwischen einem Polleiter und dem Nulleiter auf, so muss die Kurzschlußstromstärke die Strangsicherungen in der Transformatorstation zum Schmelzen bringen. Wenn jedoch der Widerstand der Leitung bis zur Fehlerstelle so gross ist, dass der Fehlerstrom die erforderliche Höhe nicht erreicht, so sollen an geeigneten Stellen in die Polleiter der Leitungsstränge Streckensicherungen eingebaut werden, die um so viel schwächer bemessen sind als die Stationssicherungen, dass sie beim Kurzschluss schmelzen. Dies wird besonders dort notwendig, wo das Ende eines Ausläufers nicht mit einer guten Erdung versehen werden kann, andererseits aber der Transformatorsternpunkt z. B. mit einem Wasserleitungsnetz verbunden ist. Die Darstellung in den Beispielen von Fig. 3 ist in diesem Sinne unvollständig. Um die geschilderten Netzverhältnisse mit den Vorschriften vollständig in Uebereinstimmung zu bringen, wäre es notwendig, dass 15-A-Streckensicherungen eingebaut würden, und zwar an jener Stelle, wo der Kurzschlußstrom nicht mehr genügend gross wird, um z. B. sekundäre 60-A-Transformatorstationen zum Schmelzen zu bringen. Diese Verhältnisse sollen durch ein Berechnungsbeispiel näher beleuchtet werden unter Zugrundelegung folgender Verhältnisse:

Stromart 380/220-V-Drehstrom: Nulleitererde in der Transformatorstation 2 Ohm, am Strangende 10 Ohm; Leiterquerschnitte durchweg 28 mm<sup>2</sup> Cu; Stranglänge 2000 m. Es ergeben sich dann für die Berechnung des Kurzschlußstromes am Ende der Leitung, unter Vernachlässigung der Impedanz des Transformators, für jeden Polleiter und den Nulleiter je 1,43 Ohm als ohmscher Widerstand, 0,68 Ohm als induktiver Widerstand und 1,6 Ohm als Impedanz. Parallel zum Nulleiterwiderstand von 1,6 Ohm befinden sich die Widerstände der Transformatorsternpunktterdung und der Erdelektrode am Ende des Ausläufers. Der totale Widerstand  $R$  dieser Nulleiterschleife errechnet sich nach Gleichung (5) zu 1,41 Ohm. Die Kurzschlußstromstärke  $I_f$  ist dann nach Formel (6a):

$$I_f = \frac{220}{1,41 + 1,6} = \underline{73,1 \text{ A}}$$

Die Nennstromstärke der Sicherung darf also höchstens  $73,1 : 2,75 = 26,5 \text{ A}$  sein, d. h. es sind höchstens 25-A-Einführungssicherungen zulässig. Die Weiterführung der Rechnung ergibt dann:

Spannungsabfall im Polleiter:

$$\Delta U_l = 73,1 \times 1,6 = 117 \text{ V}$$

Spannungsabfall im Nulleiter:

$$\Delta U_0 = 73,1 \times 1,41 = 103 \text{ V}$$

$$\text{Total } \underline{220 \text{ V}}$$

Fehlerstrom im Nulleiter  $I_{f_0}$ :  $103 : 1,6 = 64,4 \text{ A}$

Fehlerstrom in den Erdungen  $I_{f_e}$ :  $103 : 12 = 8,6 \text{ A}$

$$\text{Total } \underline{73,0 \text{ A}}$$

Bei einem Kurzschluss zwischen einem Netzpolleiter und dem Netznulleiter am Ende des Ausläufers genügt die vorstehend errechnete Fehlerstromstärke ebenfalls nicht, um die Transformatorstationen zum Schmelzen zu bringen; die Spannung zwischen den genullten Apparaten und der Erde erhöht sich auf etwa  $103 \times 10 : (10 + 2) = 86 \text{ V}$ . Bleibt diese Spannung bestehen, so kann sie zu Unfällen Anlass geben. Wie schon erwähnt, kann man durch Einbau von Streckensicherungen an geeigneten Stellen des Verteilnetzes erreichen, dass bei einem Fehler an irgendeiner Stelle hinter den Streckensicherungen eine Abtrennung des defekten Netzteiles erfolgt. Die Berechnung, in welchem Abstand vom Transformator die Streckensicherungen eingebaut werden müssen, damit sie durch den auftretenden Erdschlußstrom zum Durchschmelzen gebracht werden, kann nur angenähert durchgeführt werden, da die Impedanz der Schleife nicht bekannt ist. Unter der Voraussetzung, dass die 60-A-Transformatorstationen die gleiche Charakteristik aufweisen wie die genormten Diazedsicherungen, würden sie beim 2,75fachen Kurzschlußstrom, d. h. bei 165 A, schmelzen. Der Gesamtwiderstand der Strecke darf deshalb nicht grösser sein als 1,33 Ohm ( $220 \text{ V} : 165 \text{ A}$ ), oder pro Leiter 0,66 Ohm, entsprechend einer Drahtlänge von etwa 930 m. Da dabei der induktive Widerstand vernachlässigt wurde, ist die Rechnung für eine etwas kleinere Länge der Strecke nochmals durchzuführen. Wenn die Streckensicherungen in einem Abstand von 850 m vom Transformator vorgesehen werden, ergibt sich ein ohmscher Widerstand von 0,606 Ohm und ein induktiver Widerstand von 0,28 Ohm pro Draht, bzw. für die doppelte Drahtlänge als Impedanz 1,335 Ohm. Der Kurzschlußstrom in einer Entfernung von 850 m vom Transformatorsternpunkt beträgt also  $220 : 1,335 = 165 \text{ A}$ . Auf dem 2000 m langen, mit Kupferdrähten von 28 mm<sup>2</sup> Querschnitt ausgerüsteten Ausläufer darf also im Abstand von 850...2000 m von der Transformatorstation, d. h. hinter der für 25 A bemessenen Streckensicherung in der Hausinstallation höchstens eine 20-A-Einführungssicherung vorgesehen werden, damit der Ausläufer den Nullungsanforderungen entspricht.

Mit dieser Rechnung soll nur beispielsweise gezeigt werden, dass einerseits die 60-A-Transformatorversicherungen den Leitungsstrang bis zu einem Abstand von 850 m vom Transformator gegen Kurzschluss zwischen Nulleiter und einem Polleiter zu schützen vermögen, dass aber andererseits bei einem Kurzschluss am Ende der Leitung der Kurzschlussstrom nur noch 25-A-Sicherungen ansprechen lässt. Es wird aber keineswegs ausgeschlossen, sein, dass durch vermehrte Streckensicherungen eine grössere Abstufung erreicht werden kann, indem man z. B. im Abstand von 850 m Streckensicherungen mit Schmelzeinsätzen für 40 A und erst in einem noch weiter entfernten Punkt, der durch Rechnung näher bestimmt werden müsste, solche für 25 A einbauen würde.

Stehen sowohl in der Transformatorstation, als auch am Ende des Netzstranges für die Nulleitererdung Erdelektroden mit sehr niedrigem Widerstand zur Verfügung, z. B. eine Wasserleitung mit 2 Ohm, so errechnet sich der Nulleiterwiderstand wiederum nach Gl. (5) zu 1,143 Ohm und die Kurzschlussstromstärke  $I_f$  am Ende des Ausläufers unter Berücksichtigung der Polleiterimpedanz (1,6 Ohm) zu 80,3 A. Eine Verkleinerung des Erdungswiderstandes um 20 % hat also nur eine Erhöhung der Kurzschlussstromstärke um etwa 11 % zur Folge. Die Fehlerstromstärke von 80,3 A bringt eine Sicherung von weniger als 29 A Nennstromstärke innert wenigen Sekunden zum Schmelzen.

Die Weiterführung der Rechnung ergibt als Spannungsabfall im Polleiter

$$80,3 \times 1,6 = 128,5 \text{ V}$$

Spannungsabfall im Nulleiter

$$80,3 \times 1,143 = 91,7 \text{ V}$$

$$\text{Total } 220,2 \text{ V}$$

Fehlerstrom im Nulleiter  $I_{f_0}$

$$= 91,7 : 1,6 = 57,3 \text{ A}$$

Fehlerstrom in den Erdungen  $I_{f_e}$

$$= 91,7 : 4,0 = 23,0 \text{ A}$$

$$\text{Total } 80,3 \text{ A}$$

Berührungsspannung am Ende des Stranges

$$23 \times 2 = 46 \text{ V}$$

Berührungsspannung an der Sternpunktterde des Transformators und in den übrigen Netzneutralleitern

$$23 \times 2 = 46 \text{ V}$$

Der untersuchte Ausläufer entspricht somit den Vorschriften. Es brauchen keine Streckensicherungen unterwegs eingebaut zu werden, da ein Kurzschluss zwischen einem Netz-Polleiter und dem Netz-Nulleiter keine Spannungserhöhung am Nulleiter von mehr als 50 V gegen Erde hervorruft. Im allgemeinen ist aber eine solche Verkleinerung des Erdungswiderstandes am Ende des Ausläufers nur dann möglich, wenn ein Wasserleitungsnetz zur Verfügung steht.

## 6. Schutzerdung und Nullung im gleichen Netz

In Ziffer 5 von Art. 26 VSt wird u. a. verlangt, dass in genullten Netzen alle mit Einzelerdung versehenen Metallteile sowie solche, die natürlicher-

weise mit Erde in gutleitender Verbindung stehen oder auf welche Ueberschläge von Polleitern zu befürchten sind, ausnahmslos an den Nulleiter angeschlossen werden müssen. Nimmt man an, es sei am Strangende eines genullten 380/220-V-Netzes ein 380-V-Wasserpumpenmotor angeschlossen, dessen Wasserleitungsrohr eine vorzügliche Erdung, z. B. 2 Ohm, besitzt, und es sei der Motor nicht genullt, weil z. B. der Nulleiter nicht bis zur Pumpstation nachgeführt ist, sowie dass der Gesamtwiderstand aller Erdungen der Nulleiter den niedrigen Wert von etwa 2 Ohm erreicht, so kann trotz dieser günstigen Erdungsverhältnisse ein gefährlicher Zustand auftreten. Wenn nämlich am geerdeten Motor ein Ueberschlag vorkommt, so halbiert sich die Phasenspannung von 220 V zwischen den beiden Erdungen gleich wie im Falle der Einzelerdung. Der Nulleiter im ganzen Netz sowie sämtliche genullten Stromverbraucher kommen unter diesen Umständen auf eine Spannung von 110 V gegen Erde. Die Erdschlussstromstärke erreicht in diesem Fall den Wert von etwa 55 A und kann höchstens eine 20-A-Sicherung innert kurzer Frist zum Schmelzen bringen. Ist aber die Nennstromstärke der Einführungsicherung des Pumpenmotors 25 A und ereignet sich der Isolationsfehler vor der 15-A-Motorsicherung, so tritt keine rechtzeitige Abschaltung ein. Dabei wurde angenommen, der Erdungswiderstand der Gesamtheit der Erdungen im genullten Netz sei klein. Beträgt er aber ein Mehrfaches des Erdungswiderstandes des geerdeten Motors, wie z. B. bei der Verwendung von Erdplatten, so wird die Spannung der Nulleiter und damit jene der genullten Anlageteile gegen Erde fast auf die volle Phasenspannung hinaufgehen, ohne dass eine Abschaltung eintritt. Es entsteht also ein gefährlicher Netzzustand, und zwar wird beim Auftreten eines Körperschlusses an einem «schutzgeerdeten», d. h. an die Schutzerde angeschlossenen Energieverbraucher, die Spannung des Netzneutralleiters gegen Erde um so höher, je kleiner der Widerstand der Schutzerde ist. *Daher dürfen in einem genullten Netz keine Schutzerdungen ohne gleichzeitige Verbindung mit dem Nulleiter vorgenommen werden.*

Diese Verhältnisse lassen sich durch ein rechnerisches Beispiel noch genauer erläutern (Fig. 4). Die Länge des Netzausläufers soll in diesem Beispiel etwa 1 km betragen; ferner wird vorausgesetzt, dass der Netzneutralleiter nur an zwei Stellen geerdet sei, nämlich in der Transformatorstation und in einer Entfernung von etwa 500 m von der Transformatorstation (vgl. § 27 der Hausinstallationsvorschriften); die Erdungen seien mittels Erdplatten ausgeführt, wie dies in älteren Netzen oft der Fall ist, und ihr Widerstand betrage 5 Ohm beim Transformator ( $R_0$ ) bzw. 10 Ohm in 500 m Entfernung ( $R_{0'}$ ). Wenn an diesen Netzausläufer ein Energieverbraucher angeschlossen ist, welcher eine Schutzerdung mit etwa 7 Ohm Widerstand besitzt, also nicht genullt ist, so fliesst im Falle eines Isolationsdefektes an diesem «schutzgeerdeten» Objekt eine Fehlerstromstärke über die Elektrode zur Erde und über die beiden Erdungsstellen des Nulleiters zum

Sternpunkt des Transformators zurück. Ein Teil des Nulleiters wird vom Fehlerstrom durchflossen.

Aus den parallel geschalteten Widerständen der beiden Nulleitererdungen  $R_0$  und  $R_0'$ , mit Einschluss des durchflossenen Nulleiterteilstückes (1,25 Ohm),

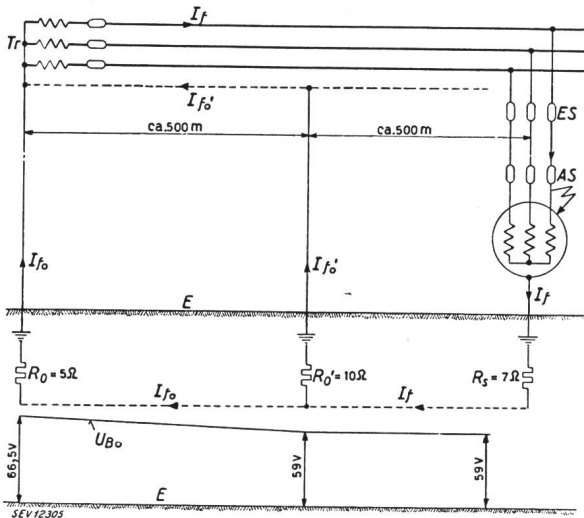


Fig. 4.

380/220-V-Drehstromnetz mit Schutzerdung und Apparatenullung

- $R_0, R_0'$  Nulleitererdungen.
- $R_s$  Schutzerdung.
- $I_f$  Fehlerstrom.
- $I_{f_0}, I_{f_0}'$  Teilströme.
- $E$  Erdboden (Potential 0).
- $T_r$  380/220-V-Wicklung des Transformators.
- $U_{B_0}$  Berührungsspannung des Netznulleiters.

ergibt sich für den Rückweg des Erdschlußstromes ein resultierender Widerstand  $R$ , den man erhält nach der Formel

$$\frac{1}{R} = \frac{1}{5} + \frac{1}{11,25} \text{ folglich } R = 3,47 \text{ Ohm.}$$

Die Fehlerstromstärke  $I_f$  lässt sich nun ohne weiteres berechnen aus der Phasenspannung und dem Gesamtwiderstand des Erdschlußstromkreises, der durch die Summe des Polleiterwiderstandes (1 Ohm), des Uebergangswiderstandes der Schutz-erde am fehlerhaften Objekt (7 Ohm) und des Widerstandes des Rückweges (3,47 Ohm) gebildet wird, nämlich

$$I_f = 220 : (1 + 7 + 3,47) = 19,2 \text{ A}$$

$I_f$  verteilt sich auf die beiden Rückleiterwege im umgekehrten Verhältnis zu den Widerständen. So erhält man als Teilstrom  $I_{f_0}$  der durch die Erd-elektrode beim Transformator mit 5 Ohm Wider-stand fließt:

$$I_{f_0} = 19,2 \times 3,47 : 5 = 13,3 \text{ A}$$

und als Teilstrom  $I_{f_0}'$ , der durch die Nulleitererde im Netz und das 500 m lange Netznulleiterstück fließt (totaler Widerstand 11,25 Ohm)

$$I_{f_0}' = 19,2 \times 3,47 : 11,25 = 5,9 \text{ A}$$

Damit sind die Grundlagen für die Berechnung des Spannungsabfalles in den verschiedenen Anlage-teilen gegeben. Die Berührungsspannungen am «schutzgeerdeten» Objekt, an der Nullpunkterde im Netz und an der Sternpunkterde des Transformators entsprechen dem an diesen Stellen auftretenden Spannungsabfall wie folgt:

Spannungsabfall im Polleiter	...	...	19,2 · 1	=	19,0 V
» an der Schutz-erde, $R_s$	...	...	19,2 · 7	=	134,5 V
» an der Nulleitererde	...	...			
im Netz, $R_0'$	...	...	5,9 · 10	=	59,0 V
im durchflossenen	...	...			
Netznulleiter	...	...	5,9 · 1,25	=	7,5 V
Total gleich der Sternspannung	...	...			220 V

Die Berührungsspannung am Sternpunkt des Transformators entspricht dem an seiner Erde be-wirkten Spannungsabfall von 66,5 V ( $13,3 \text{ A} \times 5 \text{ Ohm}$ ), der übereinstimmt mit der Summe des Span-nungsabfalles an der Nulleitererde im Netz und im durchflossenen Netznulleiterstück. Die Potential-erhöhung des Nulleiters gegen Erde ist von der zweiten Erdungsstelle weg konstant und beträgt etwa 59 V. In Figur 4 ist der Potentialverlauf gegen Erde im Nulleiter angegeben. Sämtliche mit dem Nulleiter verbundene Stromverbraucher werden diese Spannung gegen Erde annehmen.

Aus den vorstehenden Berechnungen ist ersicht-lich, dass also das Potential des Nulleiters gegen Erde in starkem Masse vom Verhältnis zwischen dem resultierenden Widerstand der Nulleitererdun-gen und dem Widerstand der «schutzgeerdeten» Ob-jekte abhängt. Zu Beginn dieses Abschnittes 6 wurde bereits erwähnt, dass z. B. die Spannung des Nulleiters gegen Erde ungefähr den halben Wert der Sternspannung erreichen kann, d. h. 110 V in einem 380/220-V-Netz, wenn die Sternpunkterde und die Schutz-erde eines Energieverbraucher mit Isolationsdefekt gleiche Werte aufweisen.

Ist aber der Gesamterdungswiderstand des Null-leiters viel geringer als jener der «schutzgeerdeten» Objekte, wie z. B. da, wo der Nulleiter an mehreren Stellen an eine ausgedehnte Wasserleitung ange-schlossen ist, dann kann die Potentialerhöhung des Nulleiters im Erdschlussfall praktisch auf einige Volt begrenzt werden. Die grösste Berührungsspan-nung macht sich am «schutzgeerdeten» Verbraucher bemerkbar. Ihre Schutzwirkung wird nicht hin-reichend sein, noch kann eine Abschaltung des fehlerhaften Verbrauchers durch den Fehlerstrom erwartet werden. Solche Verhältnisse dürfen nur vorübergehend zugelassen werden, wenn es sich um ein Uebergangsstadium bei der Einführung der Nullung in einem bestehenden Verteilnetz handelt. Für solche Uebergangsverhältnisse lassen sich Ge-fahren praktisch vermeiden, wenn der Nulleiter und alle Schutz-erdungen der Stromverbraucher an das gleiche Wasserleitungsnetz angeschlossen werden (vgl. Abschnitte 4 b und 4 e).

### 7. Mechanische Festigkeit des Nulleiters

In den Ziffern 6 und 7 von Art. 26 der Verord-nung über Starkstromanlagen werden Bedingungen für die mechanische Festigkeit des Nulleiters und für dessen Abtrennung in den Transformatoren-stationen aufgestellt. Es wird, wie schon einmal er-wähnt, gefordert, dass sein Querschnitt mindestens gleich gross sei wie die Querschnitte der zuge-hörigen Polleiter. (Vgl. auch Art. 2 des Bundesrats-beschlusses vom 9. 4. 42 über Abweichungen von der Starkstromverordnung.)

Wenn ein Nulleiter zwischen zwei Erdungsstellen bricht, z. B. an der in Fig. 3 mit «B» bezeichneten Stelle, so fliesst im Falle eines Erdschlusses am genullten Apparat «A» der Fehlerstrom nicht mehr über den Nulleiter, sondern nur über die Erdungsstelle am Netzausläufer zum Transformatorsternpunkt zurück. Die Phasenspannung verteilt sich dann entsprechend den Erdungswiderständen der übrigen Netzausläufer und jenem des ausserhalb der Bruchstelle liegenden Ausläufers. Es ergeben sich also gleiche Verhältnisse wie bei der Schutzerdung. Die Berührungsspannungen nehmen dann aber nicht nur am defekten genullten Apparat, sondern an sämtlichen genullten Apparaten gefährliche Werte an und können bis zur Sternspannung ansteigen; sie hängen vom Widerstandsverhältnis der einzelnen Erdungen ab.

Bricht der Nulleiter hinter der letzten Erdung, z. B. in der Anschlussleitung zu einem Hause (Stelle  $B_1$  in Fig. 3), so können an den in diesem Hause genullten Apparaten gefährliche Berührungsspannungen auftreten, wenn Energieverbraucher einphasig zwischen Polleiter und Nulleiter angeschlossen sind. Die Grösse der Berührungsspannung hängt von der Verteilung der Phasenbelastungen im betreffenden Haus ab.

### 8. Abtrennung der Nulleiter

Damit an den genullten Stromverbrauchern auch bei einseitigen Belastungen oder bei Isolationsdefekten keine gefährlichen Berührungsspannungen entstehen, schreibt Ziffer 7 von Art. 26 VSt vor, dass die Nulleiter in den Transformatorstationen nur zwangsläufig mit den Polleitern unterbrochen werden dürfen, d. h. Trenner bzw. Schalter der Nulleiter und der Polleiter sind so einzurichten, dass ein Polleitungsstrang nicht eingeschaltet werden kann, bevor der zugehörige Nulleiter angeschlossen worden ist und umgekehrt. In Netzen, wo die Nulleiter unter sich auch ausserhalb der Transformatorstationen miteinander verbunden sind, d. h. in sogenannten «vermaschten» Niederspannungsnetzen, sollen die Nulleiter überhaupt weder an den Trennstellen der Leiter in der Transformatorstation noch im Netz ohne Zuhilfenahme eines Werkzeuges unterbrochen werden können.

### 9. Schlussfolgerungen

Aus den gemachten Ueberlegungen geht hervor, dass beide Schutzsysteme, d. h. die Schutzerdung und die Nullung, eine eingehende, sorgfältige Kenntnis der Erdungs- und Widerstandsverhältnisse des betreffenden Netzes voraussetzen. Die Einhaltung der Erdungs- bzw. der Nullungsbestimmungen ist unbedingt erforderlich, damit ein zuverlässiger Schutz erzielt wird. Aber auch wenn alle Bedingungen durch die theoretischen Untersuchungen und Berechnungen erfüllt erscheinen, empfiehlt es sich, die Wirksamkeit des Schutzsystems durch praktische Versuche, d. h. durch Einleiten künstlicher Isolationsfehler an geerdeten bzw. genullten Apparaten zu prüfen. Solche Versuche liefern den zuverlässigen Beweis, dass ein Netz den

Schutzbedingungen genügt. Sie lassen sich unter entsprechender Vorbereitung gefahrlos durchführen.

In Netzen, wo die Schutzerdung bzw. Nullung ohne Prüfung und ohne die einschlägigen Vorschriftenbestimmungen zu berücksichtigen eingeführt worden ist, sowie in solchen, wo sie erst geplant ist, empfiehlt es sich, vor allem genaue Messungen und Kontrollen sämtlicher Erdungswiderstände vorzunehmen und die erhaltenen Resultate in einem Netzplan, welcher auch die Querschnitte der Leitungen enthält, einzutragen. Weiter sollten darin nach Möglichkeit die geerdeten oder genullten Stromverbraucher nebst ihren Sicherungen und den in Frage kommenden Einführungssicherungen, angegeben werden. Auf Grund des so aufgestellten Planes können die Erdungs- bzw. Nullungsbedingungen rechnerisch überprüft werden. Erweisen sich die Erdungswiderstände als zu gross, bzw. die Leiterquerschnitte als zu klein, so sind entsprechende Massnahmen vorzuziehen. Nach Ausführung der erforderlichen Aenderungen sollen an geeigneten Netzstellen einige Kontrollversuche vorgenommen und dabei die Erdschlußstromstärke, die Berührungsspannung und, wenn diese 50 V übersteigt, die Zeit, innert welcher eine Abschaltung erfolgt, kontrolliert werden. Da die vorhergegangenen Berechnungen einen Anhaltspunkt über die Grösse der zu erwartenden Spannungs- und Stromverhältnisse liefern, ist es nicht schwer, die entsprechenden Messapparate bereitzustellen.

Die Sicherheit der Energiekonsumenten hängt in grossem Masse von den getroffenen Schutzmassnahmen ab. Ein gut durchgeführtes Nullungssystem ist im allgemeinen einem System mit Einzelerdungen (Schutzerdung) vorzuziehen, weil bei der Einzelerdung die Erdungseinrichtungen Bestandteile der Hausinstallationen sind, während beim Nullungssystem die Instandhaltung einer guten Erdung durch den Nulleiter in die Hände des Werkes gelegt wird und damit besser gewährleistet ist. Glücklicherweise sind die Unfälle, die auf zu grosse Berührungsspannungen an geerdeten Apparatenteilen zurückzuführen sind, im Vergleich zu den übrigen Starkstromunfällen, verhältnismässig selten. Es sollten aber auch diese Unfälle vermieden werden können, nachdem geeignete technische Massnahmen vorhanden sind, um die Sicherheit der Energiebezügler zu erhöhen.

Ist es in Einzelfällen nicht möglich, in wirtschaftlich tragbarer Weise die Erdungs- und Nullungsbedingungen einzuhalten, so können folgende *weitere Schutzmittel* in Frage kommen:

1. verstärkte Isolation der Apparate oder Isolierung des Bedienungsstandortes in genügendem Umkreis, in der Weise, dass sich eine besondere Schutzmassnahme im Sinn von § 15 HV erübrigt,

2. Herabsetzung der Betriebsspannung (Kleinspannung für elektrische Werkzeuge),

3. Anwendung der Schutzschaltung (HV § 17, Ziffer 1 c und Erläuterung). Die Schutzschaltung, die besonders in Deutschland eine ziemlich starke Verbreitung gefunden hat, kann dort, wo die ört-

lichen Umstände für die Schutzerdung oder Nullung ungünstig sind, am Platze sein. Ueber die Wirkungsweise der Schutzschaltung und ihre Anwendung sei auf die Anforderungen an Berührungsschalter mit unverzügter Auslösung des SEV (Bulletin SEV 1938, Nr. 15, und Publikation Nr. 143), sowie auf den nachfolgenden Literaturnachweis verwiesen.

### Literaturnachweis

- Oskar Löbl; Erdung, Nullung und Schutzschaltung; Verlag Springer, Berlin, 1933.  
 M. Wettstein; Schutzmassnahmen zur Vermeidung elektrischer Unfälle in den Hausinstallationen; Bull. SEV 1934, Nr. 23...26.  
 W. Schrank; Schutz gegen Berührungsspannungen; Verlag R. Oldenbourg, München, 1942.

## Elektrodynamische Beanspruchung von parallelen Leitern

Von P. Baltensperger, Baden

Zwischen zwei parallelen, von Wechselstrom durchflossenen Leitern wirkt eine periodische Kraft, welche die Leiter in Schwingungen versetzt. Resonanz tritt auf, wenn die kleinste Eigenfrequenz eines Leiterstückes zwischen zwei Abstützungen gleich ist der doppelten Stromfrequenz. Vorübergehendes Aufschaukeln tritt bei asymmetrischem Einschaltstrom auf, falls die Leitereigenfrequenz gleich der Stromfrequenz ist.

Der Vergleich mit der statischen Belastung, d. h. mit der Belastung bei stationärem Gleichstrom von der Grösse des maximalen Wechselstromschieitelwertes, ergibt:

Ist die Leitereigenfrequenz viel grösser als die Stromfrequenz, so ist die Beanspruchung bei symmetrischem Wechselstrom gleich der einfachen bis doppelten statischen Beanspruchung, je nachdem der Strom im Einschaltmoment den Wert Null oder den Scheitelwert hat. Ist die Leitereigenfrequenz viel kleiner als die Stromfrequenz, so ist die Beanspruchung bei symmetrischem Wechselstrom höchstens gleich der statischen Beanspruchung. Bei asymmetrischem Kurzschlußstrom ist die Beanspruchung gleich der statischen, falls die Leitereigenfrequenz sehr gross, und kleiner als die statische, falls die Leitereigenfrequenz sehr klein (d. h. viel kleiner als die Strom-Kreisfrequenz) ist.

Anwendungsgebiet: Sammelschienen, Trenner von Schalttern, sinngemäss auch Transformatorenwicklungen, Drossel-spulen usw.

### Einleitung

M. F. Aebi hat das vorliegende Problem für Gleichstromstösse gelöst.<sup>1)</sup> Er fand, dass die Beanspruchung bei plötzlich auftretendem Gleichstrom höchstens die doppelte Beanspruchung bei ruhendem Gleichstrom erreichen kann. In der vorliegenden Arbeit wird nun das Problem auch für Wechselstrom gelöst.

Die Kraftwirkung zwischen zwei stromdurchflossenen Leitern lässt sich nach den Gesetzen von Biot-Savart und Laplace berechnen. Für zwei unendlich lange parallele Leiter im Abstand  $d$  ergibt sich bei in beiden Leitern gleichem Strom  $i(t)$  die folgende Kraft  $F$  pro cm Stablänge:

$$F_{(t)} = \frac{2,04}{d} 10^{-8} i_{(t)}^2 \quad \text{kg/cm} \quad (1)$$

$d$  in cm,  $i$  in A.

Die Leiter, die als elastisch, d. h. dem Hooke'schen Gesetz gehorchend, angenommen werden, unterliegen den Gesetzen des schwingenden Stabes, deren Herleitung wir als bekannt voraussetzen. Die

<sup>1)</sup> M. F. Aebi: «Untersuchungen über elektrodynamische Beanspruchung.» Schweizer Archiv für angewandte Wissenschaft und Technik, Juli 1941.

Lorsque deux conducteurs parallèles sont parcourus par du courant alternatif, ils sont soumis à une force périodique qui les fait osciller. L'état de résonance se présente lorsque la plus petite fréquence propre d'un tronçon de conducteur entre deux points d'appui est égale au double de la fréquence du courant. Si la fréquence propre est égale à la fréquence du courant, des oscillations passagères sont engendrées lors de l'enclenchement d'un courant dissymétrique.

Une comparaison avec la charge statique, c'est-à-dire sous courant continu stationnaire de même valeur que l'amplitude maximum du courant alternatif, permet de faire les constatations suivantes:

Si la fréquence propre des conducteurs est sensiblement plus élevée que la fréquence du courant, la sollicitation sous courant alternatif symétrique sera égale à une ou deux fois la sollicitation statique, selon que le courant au moment de l'enclenchement est nulle ou qu'elle atteint la valeur de crête. Si la fréquence propre des conducteurs est nettement inférieure à la fréquence du courant, la sollicitation sous courant alternatif symétrique sera égale à la sollicitation statique. Lorsqu'il s'agit d'un courant de court-circuit dissymétrique, la sollicitation est égale à la sollicitation statique si la fréquence propre des conducteurs est très élevée; elle est inférieure à la sollicitation statique si la fréquence propre est très faible, c'est-à-dire inférieure à la fréquence du circuit de courant.

Ces considérations s'appliquent notamment aux barres omnibus, aux sectionneurs, aux interrupteurs et, par analogie, aux bobinages de transformateurs, aux bobines de self, etc.

Gleichung des schwingenden Stabes lautet in unserem Falle:

$$m \frac{\partial^2 y}{\partial t^2} + \lambda \frac{\partial y}{\partial t} + \Theta E \frac{\partial^4 y}{\partial x^4} = F_{(t)} \quad (2)$$

Dabei bedeuten:

- $m$  die Leitermasse pro cm Länge.
- $\Theta$  das axiale Flächenträgheitsmoment.
- $E$  den Elastizitätsmodul.
- $x$  den Abstand des variablen Stabpunktes von einer festen Stabstütze.
- $y$  die Abweichung eines Stabpunktes von seiner Ruhelage, senkrecht zur  $x$ -Axe.
- $t$  die Zeit.
- $\lambda$  die Materialdämpfungskonstante des Leiters.

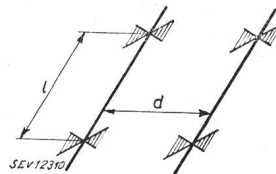


Fig. 1.

Wir betrachten nun ein Leiterstück zwischen zwei Abstützungen von der Stützweite  $l$ , wobei wir uns vorläufig nicht darum kümmern, ob der Leiter an den Stützen eingespannt oder nur gehalten ist.