

Zeitschrift: Bulletin de l'Association suisse des électriciens
Herausgeber: Association suisse des électriciens
Band: 35 (1944)
Heft: 6

Artikel: La nouvelle station de couplage et de distribution "Usine thermique" du Service de l'Electricité de Genève
Autor: Rollard, P.F.
DOI: <https://doi.org/10.5169/seals-1056946>

Nutzungsbedingungen

Die ETH-Bibliothek ist die Anbieterin der digitalisierten Zeitschriften. Sie besitzt keine Urheberrechte an den Zeitschriften und ist nicht verantwortlich für deren Inhalte. Die Rechte liegen in der Regel bei den Herausgebern beziehungsweise den externen Rechteinhabern. [Siehe Rechtliche Hinweise.](#)

Conditions d'utilisation

L'ETH Library est le fournisseur des revues numérisées. Elle ne détient aucun droit d'auteur sur les revues et n'est pas responsable de leur contenu. En règle générale, les droits sont détenus par les éditeurs ou les détenteurs de droits externes. [Voir Informations légales.](#)

Terms of use

The ETH Library is the provider of the digitised journals. It does not own any copyrights to the journals and is not responsible for their content. The rights usually lie with the publishers or the external rights holders. [See Legal notice.](#)

Download PDF: 25.12.2024

ETH-Bibliothek Zürich, E-Periodica, <https://www.e-periodica.ch>

«A et B fournissent à C», lorsque la fourniture de B à C tend vers zéro. Dans les deux cas limite, l'enregistrement est naturellement encore exact; il se réalisera sur la minuterie C'I (cas 1) ou sur les minuteries A II et a II (cas 2) selon les régimes de charge existant auparavant.

C'est d'ailleurs là que réside une petite difficulté d'exécution des relais: le régime de repos d'un des partenaires ne doit pas avoir pour conséquence que les relais wattmétriques restent dans une position instable; pour éviter cette instabilité, ils sont munis d'un dispositif spécial imaginé par le Service de l'électricité lui-même, qui supprime pratiquement le «pompage» et donne à chaque relais wattmétrique une position bien déterminée et stable lorsque l'un quelconque des 3 partenaires reste passif.

Mise en service

Le dispositif de comptage décrit ci-dessus a été mis en service en septembre 1943, tout au moins

pour le premier des deux transformateurs de la station extérieure; le second de ceux-ci ne sera installé qu'au printemps 1944. Les enregistrements d'énergie effectués au cours des premiers mois d'exploitation n'ont donné lieu à aucune difficulté; les indications fournies par les compteurs de tarification cadrent très bien avec celles fournies par les compteurs d'exploitation; la coïncidence est même très satisfaisante, si l'on songe que le transformateur de 25 000 kVA est loin de travailler au voisinage de sa charge nominale, ce qui oblige le dispositif de comptage à fonctionner dans des conditions relativement défavorables.

Enfin, des tableaux de calcul appropriés ont été établis, de façon que le calcul en apparence compliqué des fournitures nettes soit ramené à quelques opérations arithmétiques très simples, effectuées sur une formule imprimée portant déjà toutes les indications de minuterie et de coefficients de pertes.

La nouvelle station de couplage et de distribution „Usine thermique“ du Service de l'Electricité de Genève

Par P. F. Rollard, Genève

621.316.267

La nouvelle usine de Verbois est actuellement reliée par 7 câbles au réseau 18 kV du Service de l'électricité de Genève. Ces câbles, dont le nombre sera ultérieurement porté à 10 et dont une partie est posée sur la rive gauche du Rhône et l'autre sur la rive droite, sont conduits à l'usine thermique. Ces lignes de transport, prévues actuellement pour 45 000 kVA, ont nécessité une modernisation des installations de couplage à 18 kV de l'usine thermique, équipée de 2 groupes turbo-alternateurs et de 2 alternateurs entraînés par moteur Diesel fournissant du courant biphasé à 3000 V. La liaison entre les barres à 3 kV du système biphasé et celles à 18 kV de l'installation triphasée s'opère par des transformateurs en montage Scott. M. Rollard décrit les disjoncteurs et autres appareils utilisés, en insistant notamment sur le choix des disjoncteurs à 18 kV à air comprimé, des sectionneurs commandés par air comprimé et des transformateurs de mesure sans huile. Il donne également des renseignements sur l'installation d'air comprimé, les batteries d'accumulateurs, l'éclairage et le chauffage.

Die Verbindung zwischen dem neuen Kraftwerk Verbois und dem 18-kV-Netz des Elektrizitätswerkes der Stadt Genf wird heute durch 7, später durch 10 Kabel hergestellt, die teils auf dem linken, teils auf dem rechten Rhoneufer verlegt sind und nach dem thermischen Kraftwerk des EW Genf führen. Die Uebertragungsleistung, die heute 45 000 kVA beträgt, erfordert einen modernen Ausbau der 18-kV-Schaltanlagen im thermischen Kraftwerk, das 2 Turbogruppen und 2 Dieselgeneratoren enthält, die Zweiphasenstrom von 3000 V liefern. Die Verbindung zwischen den 3-kV-Sammelschienen des Zweiphasensystems und den 18-kV-Sammelschienen der Drehstrom-Anlage geschieht über Transformatoren in Scott-Schaltung. Es werden die verwendeten Schalter und Apparate beschrieben. Bemerkenswert ist die Wahl von 18-kV-Druckluft-Schnellschaltern, von Trennern mit Druckluftantrieb und von Messwandlern ohne Öl. Weiter werden Angaben über die Druckluft-Verteilanlagen, die Akkumulatorenbatterien sowie Beleuchtung und Heizung gemacht.

1° Introduction

La création de la centrale de Verbois, de même que la suppression de l'usine de Chèvres qui en fut une des conséquences, ont conduit le Service de l'électricité de Genève à modifier sensiblement la structure de son réseau primaire triphasé de transport et de distribution.

Les alternateurs de Verbois ont été établis pour fournir directement leur énergie à ce réseau dont la tension est de 18 000 V entre phases. Cette solution, qui a l'avantage d'éviter une double transformation au départ de la centrale et au principal centre de consommation du réseau soit la ville de Genève, a pu être retenue grâce à la faible distance, environ 11 km, séparant ces deux points.

Toute l'énergie destinée aux abonnés du Service de l'électricité de Genève est conduite au moyen de sept, plus tard dix câbles, à la nouvelle station de couplage et de distribution «Usine thermique». Ces câbles, du type Hochstaedter, composés de trois

conducteurs de 150 mm² cuivre, peuvent transporter chacun une puissance de 7500 kVA soit actuellement un total de 45 000 kVA, en admettant une certaine réserve. Ils sont divisés en deux groupes dont l'un emprunte un tracé dessiné sur des routes de la rive gauche, l'autre de la rive droite du Rhône. Des postes de sectionnement construits sur leur parcours permettent d'en isoler des tronçons pour faciliter les recherches de défauts éventuels, qu'il serait difficile de localiser avec précision sur une longueur de 11 km. Certaines parties de ces câbles, posés à proximité de voies de tramways, pouvant être soumises à des corrosions dues aux courants vagabonds, des chambres souterraines de mesure ont été prévues à l'emplacement de divers manchons. Elles permettront de contrôler en tout temps l'importance de ces courants et de prévenir ainsi l'amorce de défauts.

Le poste de couplage «Usine thermique» tire son nom du fait qu'il a été établi à proximité

immédiate de la centrale thermique du Service de l'électricité de Genève. Dans celle-ci, prévue comme usine de secours, sont installés deux turbo-alternateurs et deux groupes Diesel-alternateurs pouvant fournir en cas de besoin une puissance de 15 000 kVA à la tension biphasée 3000 V. Ces machines sont reliées au réseau triphasé 18 000 V par l'intermédiaire de transformateurs en couplage Scott connectés aux barres de la nouvelle installation. Celle-ci alimente tous les feeders du réseau primaire genevois, répartis dans la ville et tout le canton.

2° Travaux d'aménagement et de génie civil

La place faisant défaut, il n'a pas été possible de prévoir un bâtiment neuf pour la nouvelle installation; il a fallu utiliser celui qui abritait, et abrite encore en partie, une ancienne station de couplage et de distribution biphasée 3000 V dont l'importance va en diminuant au fur et à mesure de la mise à 18 000 V des postes de transformation alimentés par elle. Cette station ne pourra être supprimée complètement, puisque à ses barres sont connectés les moteurs des génératrices à courant continu des tramways de la ville, les turbos-alternateurs, groupes Diesel et transformateurs Scott mentionnés plus haut.

Les circuits devant subsister, répartis précédemment sur toute la longueur du bâtiment, ont été déplacés vers l'une des extrémités de celui-ci. Les cellules 3000 V ainsi récupérées, de même que celles rendues libres par suite de la mise à 18 000 V de certains postes de transformation ou parce que prévues en son temps à titre de réserve, ont pu être utilisées en les transformant légèrement pour recevoir l'équipement de la nouvelle installation.

Cette solution, à laquelle nous avons été conduits par l'obligation de loger, dans la construction existante, les 33 circuits que comporte la nouvelle station, a permis de faire une grosse économie de fer

3000 V, sont de: longueur 57,5 m, largeur 5,55 m, hauteur 8,25 m sur deux étages.

La largeur des cellules, en béton armé, est de 1,16 m. Celles situées au premier étage où se trouve la boucle proprement dite, comportent des becs-

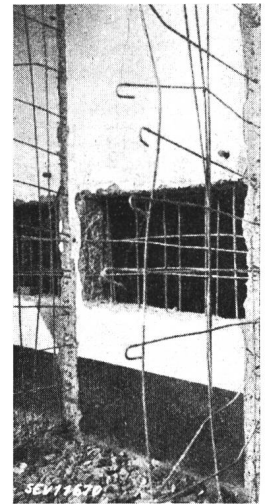


Fig. 1.

Transformation des cellules existantes

Les parois ont été démolies avec soin pour pouvoir récupérer les fers.

supports auxquels sont fixés les isolateurs des rails et les commandes à air comprimé des sectionneurs de dérivation.

Les murs, les parois et les plafonds de tout le bâtiment ont été passés au badigeon légèrement teinté avec de l'ocre pour donner à l'installation une note pas trop froide.

Eu égard aux nécessités d'exploitation, les travaux ont été répartis en deux étapes correspondant approximativement aux deux moitiés de l'installation définitive. Malgré les retards dans les livraisons, découlant des énormes difficultés qu'avaient les fournisseurs à se procurer la main d'œuvre et le matériel nécessaires, une année seulement s'est écoulée entre le début des travaux et la mise en service de la station.

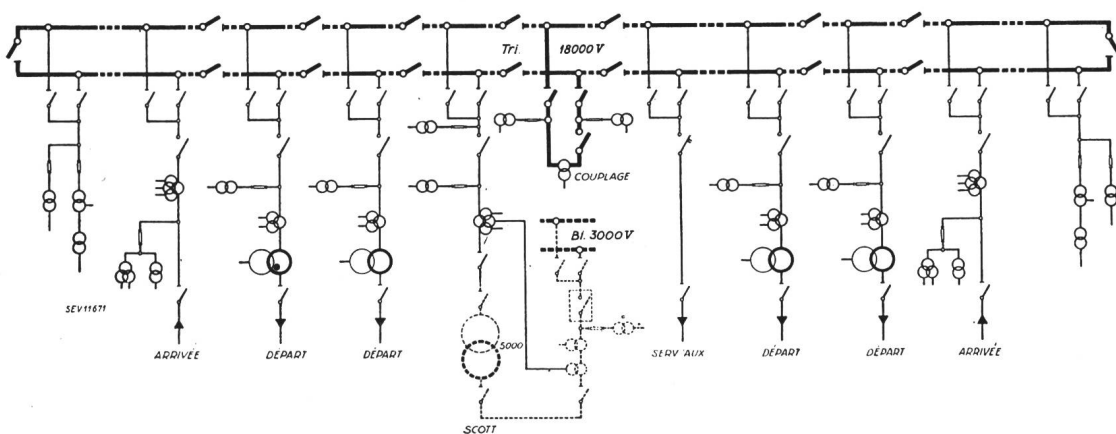


Fig. 2.

Schéma de principe du poste «Usine thermique»

à béton, de ciment et de cuivre. Partout où il fut nécessaire d'opérer des démolitions, les armatures ont été soigneusement récupérées (fig. 1); la quantité de fers neufs entrant dans la construction s'est alors réduite à 2,5 t pour tout le bâtiment dont les dimensions intérieures, non compris l'installation

3° Schéma des connexions

Celui-ci a été établi comme l'indique la fig. 2. Les barres omnibus ont été prévues sous forme de boucle pouvant être ouverte en plusieurs points grâce à la présence de sectionneurs. La disposition ainsi adoptée permet de répartir sur plusieurs sys-

tèmes de rails indépendants les uns des autres, les câbles d'alimentation et de départs. La puissance de court-circuit sur l'installation pourra, de ce fait, être diminuée dans de notables proportions. L'existence de deux jeux de barres présente également de gros avantages en cas de révisions ou d'accidents dans l'installation.

Les circuits sont au nombre de 33, répartis comme suit:

a) Barres

A chaque extrémité des rails, on a prévu un circuit d'alimentation avec sectionneurs et coupe-circuit pour deux transformateurs, l'un, triphasé, destiné à la mesure de la tension des barres et du point neutre par rapport à la terre¹⁾, l'autre, monophasé, servant à transmettre au moyen d'un câble pilote la tension des rails du poste à un régulateur à 4 secteurs (pour 4 alternateurs) installé dans la centrale de Verbois. La valeur de cette tension peut être ajustée au moyen d'un rhéostat placé dans le tableau de commande, de façon à influencer le régulateur dans un sens ou dans l'autre. Ce dispositif permet de régler dans d'étroites limites la tension des rails «Usine thermique» à partir de ce poste même.

b) Arrivées

Ce sont les circuits d'alimentation de la boucle, conduisant à celle-ci l'énergie de la centrale de Verbois destinée au réseau genevois. Elles sont au nombre de 7 actuellement mais pourront être portées à dix par la suite. Leur intensité normale de service est de 250 A correspondant à celle des câbles Verbois-Genève. Elles comportent un sectionneur monté directement après chaque boîte d'extrémité de câble, un disjoncteur à haut pouvoir de coupure, deux sectionneurs de dérivation, trois transformateurs d'intensité et deux transformateurs de tension triphasés protégés par un seul jeu de coupe-circuit haute tension, destinés à l'alimentation d'instruments de mesure et de relais.

c) Départs

Il s'agit des feeders d'alimentation des postes transformateurs haute tension branchés sur le réseau primaire. Leur intensité normale de service est également de 250 A. On en compte 16, tous équipés d'une façon identique avec deux sectionneurs de dérivation, un disjoncteur à haut pouvoir de coupure, un transformateur triphasé de tension protégé par des coupe-circuit, trois transformateurs d'intensité et un sectionneur placé près de la boîte d'extrémité de câble. Le schéma signale encore la présence, avant ce dernier appareil, d'un transformateur branché en série dans le circuit. Son rôle est de transmettre, sur chacun des départs de la boucle, des courants à fréquences variables, émis par une installation de commande à distance.

d) Groupes Scott

Ces circuits, au nombre de trois, traversés par une intensité normale de service de 180 A, sont

¹⁾ La mesure de cette valeur est nécessaire au fonctionnement des relais de terre dont il sera question plus loin.

reliés aux transformateurs Scott mentionnés au § 1. Leur équipement est analogue à celui des départs avec cependant en moins, le transformateur du système de commande à distance et, en plus, un transformateur de tension monophasé avec coupe-circuit pour la mise en parallèle des groupes Scott — alimentés par les machines de l'usine thermique — avec les barres de l'installation, alimentées par l'usine de Verbois.

e) Couplage

Ce circuit permet d'accoupler entre eux deux des systèmes de barres. Il sera utilisé par exemple lorsqu'il s'agira de mettre en parallèle deux jeux de rails dont l'un serait alimenté par la centrale de Verbois, l'autre par l'usine de secours en passant par les groupes Scott. Prévu pour une intensité normale de service de 1500 A, il comprend deux sectionneurs de dérivation, un disjoncteur à haut pouvoir de coupure, trois transformateurs d'intensité, deux transformateurs de tension avec coupe-circuit, l'un triphasé, l'autre monophasé, pour la mesure et la synchronisation.

f) Circuit des services auxiliaires

Celui-ci alimentera le poste de transformation propre à la centrale thermique et ses annexes. Son équipement se réduit à deux sectionneurs de dérivation, un disjoncteur du même type que celui des autres circuits, muni de deux relais thermiques primaires, deux ampèremètres directs résistant aux courts-circuits type Moser-Glaser et un sectionneur sur boîte d'extrémité.

4° Appareillage haute tension

L'appareillage haute tension a dû être choisi en tenant compte de l'énorme puissance de court-circuit pouvant régner sur les rails ou aux abords de la station du fait de sa liaison directe par

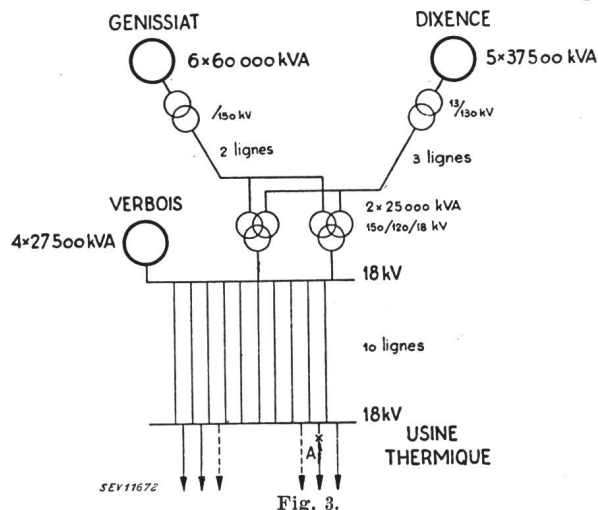


Schéma de raccordement du poste «Usine thermique» sur la centrale de Verbois

Liaisons Verbois—Génissiat et Verbois—Dixence.

câbles de faible longueur aux barres de l'usine de Verbois, elle-même interconnectée avec les super-réseaux suisses et français (fig. 3).

La valeur de cette puissance a été calculée comme suit, pour un court-circuit en A à 0,2 s,

temps minimum total nécessaire au déclenchement par relais d'un disjoncteur du poste:

Les calculs préliminaires donnent:

Génissiat:

réactance 6 alternateurs	15,8 Ω
réactance 6 transformateurs	6,25 Ω
réactance 2 lignes	8 Ω
réactance totale à 150 kV	30,05 Ω

Dixence:

réactance 5 alternateurs	24 Ω
réactance 5 transformateurs	9 Ω
réactance 3 lignes	17,5 Ω
réactance totale à 120 kV	50,5 Ω

Verbois:

réactance 2 transformat. à 3 enroulements	0,215 Ω (à 18 kV)
réactance 4 alternateurs	0,815 Ω (à 18 kV)

Réactance Génissiat + Dixence + transformateurs Verbois sur les barres 18 kV de Verbois

Nous aurons:

$$Z_{G+D+T} = \frac{1}{\frac{1}{Z_G \left(\frac{18}{150}\right)^2} + \frac{1}{Z_D \left(\frac{18}{120}\right)^2}} + Z_T$$

où

Z_G = réactance côté Génissiat (à 150 kV),

Z_D = réactance côté Dixence (à 120 kV),

Z_T = réactance des transformateurs à 3 enroulements de Verbois (à 18 kV),

$$Z_{G+D+T} = \frac{1}{\frac{1}{30,05 \left(\frac{18}{150}\right)^2} + \frac{1}{50,5 \left(\frac{18}{120}\right)^2}} + 0,215 = 0,53 \Omega$$

En tenant compte des alternateurs de Verbois, nous aurons:

$$Z_V = \frac{1}{\frac{1}{0,53} + \frac{1}{0,815}} = 0,321 \Omega$$

La réactance des lignes Verbois—Genève est de 0,153 Ω /km. Leur longueur étant de 11 km, nous aurons par ligne: 1,683 Ω , soit pour 10 lignes en parallèle 0,168 Ω .

Cette valeur doit être ajoutée à celle calculée plus haut pour obtenir la réactance totale jusqu'aux barres du poste «Usine thermique». Cette dernière sera donc de:

$$0,321 + 0,168 = 0,489 \text{ soit } 0,49 \Omega,$$

d'où nous obtiendrons pour le courant de court-circuit à 0,2 s sur les barres du poste:

$$I_{cc,0,2} = \frac{18\,000}{\sqrt{3} \cdot 0,49} = 21\,200 \text{ A}$$

L'amplitude maximum asymétrique sera donnée par la formule (basée sur des expériences):

$$I_{max} = 1,4 I_{cc,0,2}$$

Nous aurons donc $I_{max} = 1,4 \cdot 21\,200 = 30\,000 \text{ A}$. La puissance de court-circuit, à 0,2 s, sera de:

$$P_{cc,0,2} = \sqrt{3} \cdot 18 \cdot 21\,200 = 660\,000 \text{ kVA.}$$

Nous devons observer qu'une valeur aussi élevée ne sera jamais atteinte car pratiquement la chute de tension due au courant de court-circuit doit entrer en ligne de compte; d'autre part, la réactance des transformateurs à trois enroulements de Verbois est donnée pour les plus mauvaises conditions de réglage. C'est pourquoi nous avons admis comme puissance maximum de court-circuit à 0,2 s sur les barres du poste «Usine thermique» 500 000 kVA.

Cette puissance correspond à une intensité de court-circuit de

$$I_{cc,0,2} = \frac{500\,000}{\sqrt{3} \cdot 18} = 16\,100 \text{ A.}$$

Etant donné les valeurs ci-dessus, il n'a pu être question d'utiliser des disjoncteurs avec cuves à huile. Le choix s'est alors porté sur des appareils à air comprimé qui ont déterminé l'emploi de sectionneurs à commande pneumatique. Les transformateurs de tension et d'intensité étant d'un type sec, l'huile a été ainsi presque complètement bannie de l'installation, puisque seuls les transformateurs du poste de commande à distance en sont pourvus.

Toute l'installation de la boucle et de ses circuits haute tension a été réalisé par l'Appareillage Gardy S. A. avec du matériel prévu pour une tension nominale de 24 000 V.

Les rails, en cuivre, sont dimensionnés pour une intensité normale de service de 1500 A; ils doivent, ainsi que les isolateurs et leurs supports, résister aux efforts dynamiques dus au courant de court-circuit, dont la valeur peut atteindre environ 30 000 A, valeur de crête. Etant donné leur longueur, environ 55 m et les variations de tempéra-

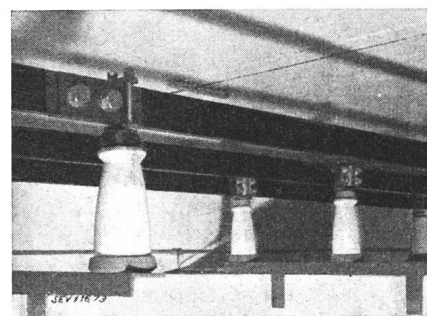


Fig. 4.

Partie des rails 18 000 V

montrant les supports spéciaux d'isolateurs et les joints de dilatation. Les ressorts des supports sont logés dans les traverses fixées dans les tiges filetées.

ture auxquelles elles peuvent être soumises, les barres sont munies de nombreux joints de dilatation. Leurs supports sont d'un type spécial avec ressort assurant la transmission des efforts de dilatation et de contraction non pas à la porcelaine des isolateurs mais aux joints de dilatation prévus ad hoc. La fig. 4 montre ces détails de l'appareillage

qui ont été réalisés d'après des études faites par le bureau technique du Service de l'électricité de Genève.

Les *isolateurs* sont d'un type renforcé. Des écrans parefeu visibles sur les fig. 5 et 6, ont été montés de place en place dans le prolongement de cer-

disposition des conduites d'air comprimé qui l'alimentent.

Les sectionneurs de dérivation sont prévus pour une intensité nominale de 400 A. Leurs cylindres de commande (fig. 6) sont montés contre la tranche des parois de séparation des cellules. La transmission des mouvements se fait par l'intermédiaire de bielles protégées par des tubes en matière isolante.

Les *disjoncteurs à air comprimé* ont été livrés par Brown Boveri. Leur intensité nominale est de 400 A, sauf pour celui de couplage où elle atteint 1500 A. Ils sont capables de couper des puissances de court-circuit de 500 000 kVA. Un verrouillage mécanique spécial empêche que leurs couteaux s'ouvrent avant que l'arc de rupture se soit éteint dans la chambre d'explosion. La pression de service de l'air comprimé admissible pour leur fonctionne-

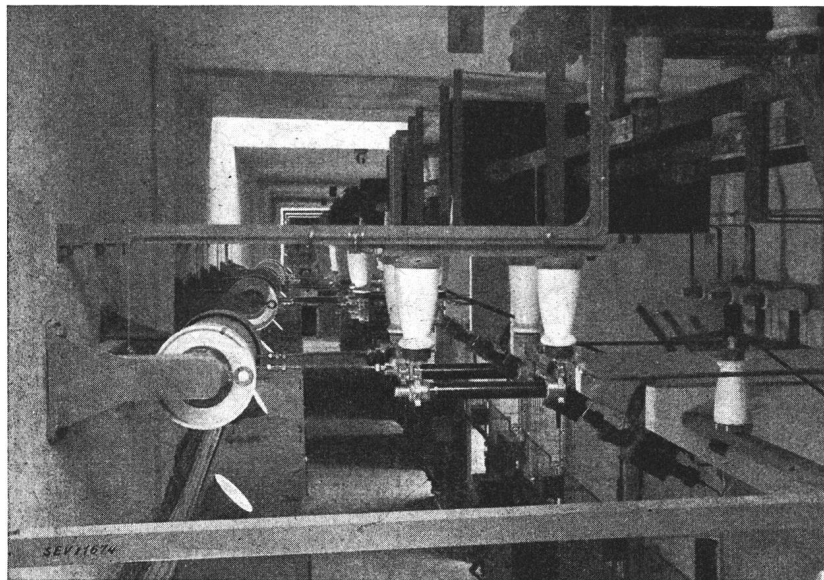


Fig. 5.
Vue de la partie supérieure du poste
Au premier plan un transformateur monophasé pour la synchronisation, protégé par des «microfusibles» Gardy.

taines cellules, pour localiser les arcs qui pourraient se produire sur les barres.

Les *sectionneurs* de rails et ceux de la cellule «Couplage» possèdent des couteaux avec *contacts en argent* type Gardy, dont la pression est maintenue par de petits ressorts. Leur intensité nominale de service est de 1500 A. La fig. 7 montre un de ces appareils avec sa commande pneumatique et la

ment, peut varier de 12 à 14,5 kg/cm²; grâce à un dispositif des plus simples, il est impossible d'enclencher ou de déclencher l'appareil lorsque la première de ces valeurs n'est plus atteinte.

Chaque disjoncteur possède un réservoir individuel d'une contenance de 0,06 m³, permettant d'effectuer une manœuvre de déclenchement.

On sait que le fonctionnement de tels appareils donne lieu à des vibrations assez fortes de leurs connexions même lorsqu'ils sont fixés rigidement contre les parois de cellules en béton comme cela est le cas dans la station qui nous occupe. Pour

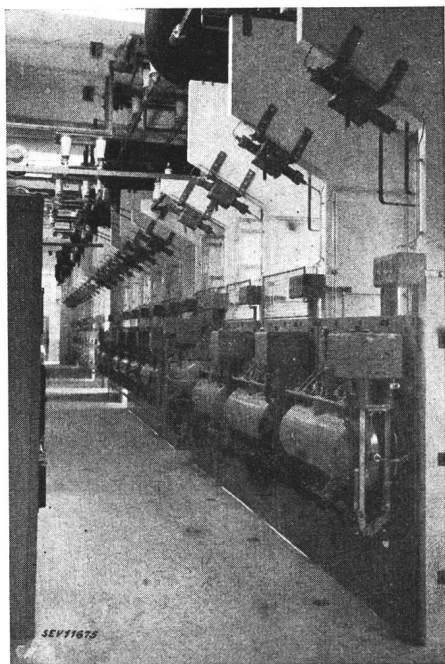


Fig. 6.
Vue prise du côté des tableaux de commande sur la série des disjoncteurs à air comprimé
On remarquera les coffrets des soupapes électropneumatiques et les cylindres de commande des sectionneurs.

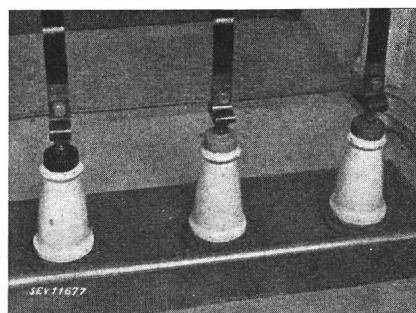


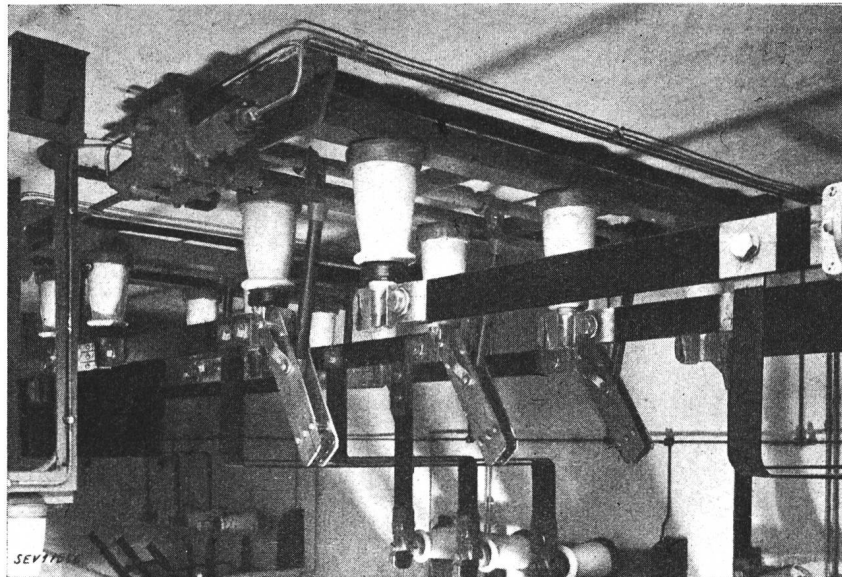
Fig. 8.
Isolateurs de traversée
avec connexions souples pour amortir les vibrations dues au fonctionnement des disjoncteurs à air comprimé.

éviter la transmission de ces mouvements au reste de l'installation, des joints élastiques ont été montés sur les isolateurs de traversée placés après les disjoncteurs (fig. 8). La disposition adoptée pour les connexions reliant ces derniers aux sectionneurs de dérivation, leur a donné une élasticité suffisante pour qu'il n'ait pas été nécessaire d'envisager des dispositions spéciales de ce côté-là.

Les transformateurs d'intensité, construits par Moser-Glaser (Bâle), sont du type traversée résistante aux courts-circuits. On en compte trois par circuit soit un sur chaque phase. Ils comportent divers enroulements secondaires avec des degrés de précision, des couplages et rapports de transformation différents suivant qu'il s'agit d'alimenter des instruments de mesure ou des relais. On trouvera des renseignements détaillés sur ces appareils de même que sur les transformateurs de tension dans un article de M. Goldstein paraissant dans ce numéro du Bulletin. Basés sur un principe spécial, ces transformateurs présentent l'avantage d'être de dimensions restreintes, ce qui a permis de les monter facilement dans les cellules malgré le peu de place dont on disposait (fig. 9).

Fig. 7.

Sectionneur de rails 1500 A avec sa commande à air comprimé. Les contacts d'argent sont bien visibles.



Le rapport de transformation pour la mesure de l'intensité des circuits d'arrivée et de départ est de 250/5 A; pour les groupes Scott et le circuit «couplage», il est respectivement de 180/5 et 1500/5 A.

Les transformateurs de tension, également fabriqués par Moser-Glaser, sont d'une construction spéciale. Leurs enroulements haute tension sont montés sur des cylindres en porcelaine. Ils supportent une

tension d'essai de 64 000 V. Les groupes triphasés comprennent 3 éléments monophasés avec leurs propres circuits magnétiques disposés comme le montre la fig. 9.

Le rapport de transformation pour la mesure est le même pour tous les circuits, soit 18 000/110 V

entre phases, sauf pour les appareils monophasés destinés au système d'ajustage de la tension où il a fallu adopter 18 000/220 V à cause de la chute de tension sur le conducteur pilote Verbois-Genève.

Les sectionneurs placés avant les boîtes d'extrémité de câbles sont exactement du même type que ceux de dérivation. Ils sont également commandés par air comprimé. Des cloisons en éternit les séparent pour empêcher que des arcs puissent se

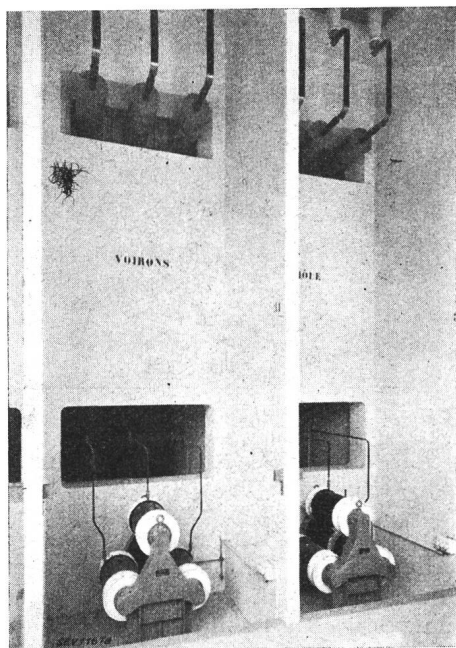


Fig. 9.

Cellule d'un circuit d'arrivée montrant la disposition adoptée pour le montage des transformateurs d'intensité (en haut) et de tension (en bas).

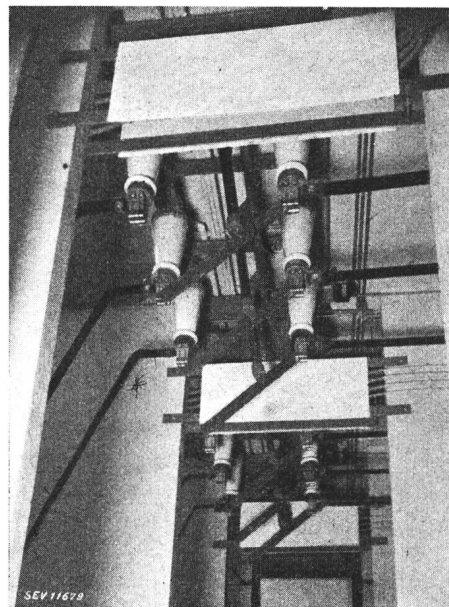


Fig. 10.

Les sectionneurs placés avant les boîtes d'extrémité de câbles sont séparés par des cloisons en éternit servant en même temps de support pour les câbles basse tension

transmettre de l'un à l'autre (fig. 10); elles ont été établies pour pouvoir encore servir de support aux câbles basse tension reliant les cellules aux tableaux de commande.

Les fig. 11...14 montrent la disposition de l'appareillage, réparti sur les deux étages du bâtiment, des divers circuits, arrivées, départs et transformateurs Scott.

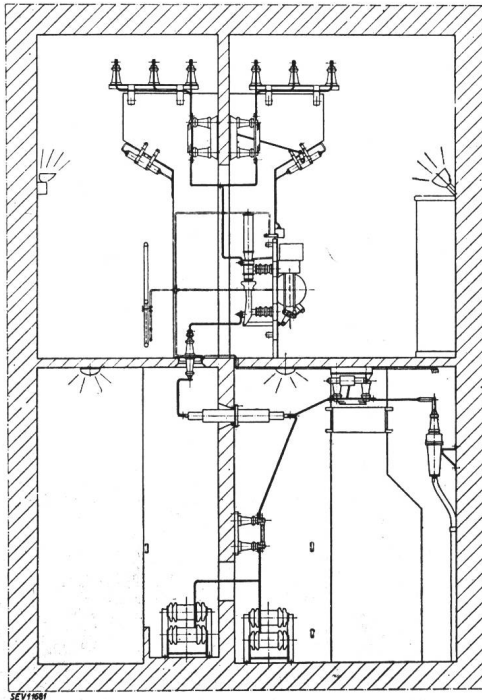


Fig. 11.

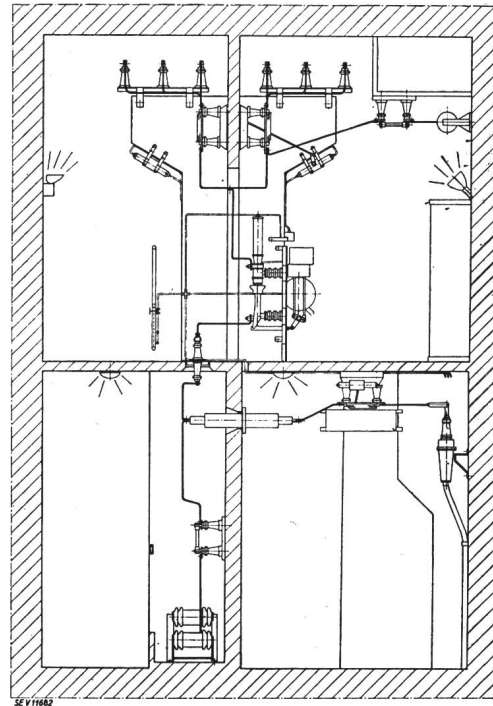


Fig. 12.

Coupes montrant la disposition de l'appareillage d'un circuit d'arrivée (fig. 11) et de transformateur Scott (fig. 12)

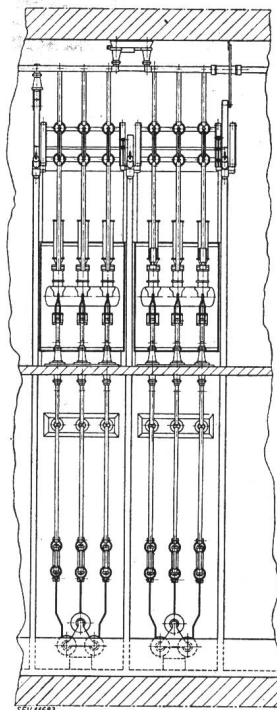


Fig. 13.

Disposition vue de face de l'appareillage
des circuits de départ

Fig. 13: Côté court.

Fig. 14: Côté usine.

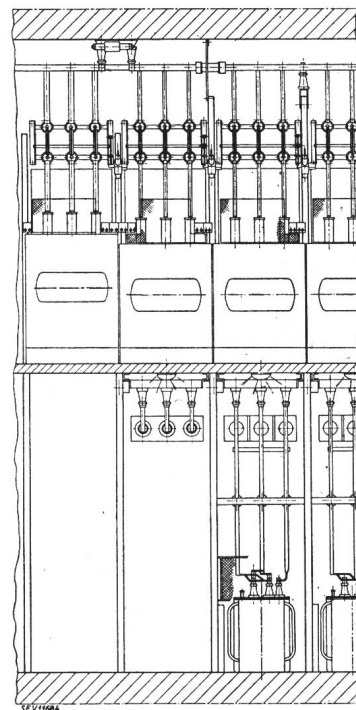


Fig. 14.

Les transformateurs d'émission du poste de commande à distance dont il a été question plus haut, sont dimensionnés pour un courant de 125 A au primaire et 250 A au secondaire soit l'intensité normale d'un départ. Ils sont capables de résister au courant maximum de court-circuit de l'installation.

5° Protection

a) Arrivées

La protection est assurée par des relais sélectifs de distance, des relais thermiques et des relais de terre directionnels. Ces derniers ne font qu'annon-

cer un défaut à la terre par voie optique et acoustique (sonnerie), alors que les autres relais provoquent un déclenchement, signalé comme il sera dit au paragraphe suivant, en cas de surcharge ou de court-circuit.

b) Départs

Chaque départ est protégé par deux relais à maximum d'intensité, un relais thermique et un relais de terre directionnel. Ces appareils agissent de la même manière que ceux des circuits d'arrivées.

c) Groupes Scott

La protection des groupes Scott comprend un relais différentiel avec en plus, du côté triphasé 18 000 V, deux relais à maximum d'intensité, un relais thermique, un relais de terre non directionnel et du côté biphasé 3000 V, deux relais à maximum d'intensité. Un dispositif indicateur permet de contrôler en tout temps, la température à l'intérieur de chaque transformateur.

d) Couplage

Deux relais secondaires à maximum d'intensité assurent le déclenchement du disjoncteur de ce circuit en cas de court-circuit ou de surcharge sur l'un des jeux de barres couplés par son intermédiaire.

e) Services auxiliaires

Ce circuit alimentant un transformateur de 600 kVA, 18 000/220/380 V est protégé par deux relais thermiques directs.

f) Rails

Les relais de distance installés sur les départs de l'usine de Verbois, déclenchent ceux-ci dans un temps minimum en cas de court-circuit sur les rails du poste «Usine thermique».

Les transformateurs de tension sont protégés par des coupe-circuit avec fusibles calibrés, grâce à une conception spéciale du constructeur (Gardy) pour les faibles intensités traversant ces appareils.

La protection ainsi réalisée garantit complètement l'installation et les câbles qui lui sont connectés contre tout défaut ou surcharge pouvant survenir tant à l'intérieur qu'à l'extérieur.

6° Tableau de commande

Celui-ci, construit par Brown Boveri, est composé de trois groupes, installés au premier étage du bâtiment et répartis de façon que chacun des panneaux qui le composent, se trouvent autant que possible en face des cellules auxquelles ils correspondent. Les circuits basse tension de commande, mesure et signalisation, reliant les appareils haute tension avec les tableaux, sont constitués par des câbles sous plomb isolés au papier ou par des fils GS sous tubes.

Chaque panneau comprend un schéma en relief du circuit qu'il doit commander et dans lequel sont montés des commutateurs (fig. 15). En actionnant à fond ces derniers, qui comportent une position de préparation, on lance du courant continu à 115 V sur les bobines des soupapes électro-pneuma-

tiques déterminant l'admission d'air comprimé pour la manœuvre des sectionneurs et disjoncteurs.

Ces soupapes, placées en avant des parois des cellules, à proximité des appareils haute tension, sont munies de boutons-poussoirs permettant de les faire fonctionner directement à la main si on le désire.

Des lampes de signalisation ont été prévues pour les disjoncteurs, les sectionneurs de rails et les sectionneurs avant les boîtes d'extrémité de câbles,

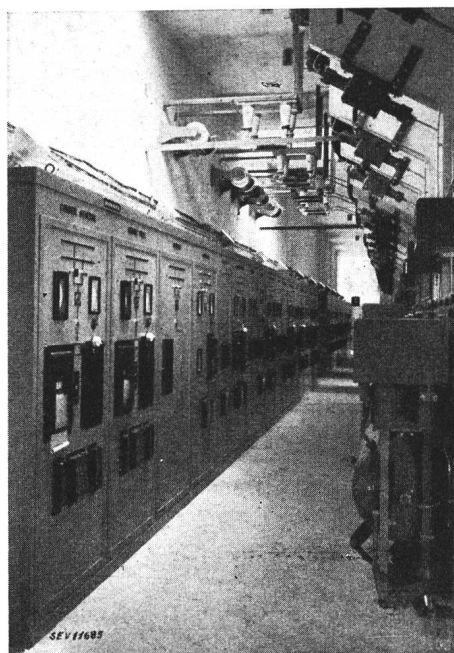


Fig. 15.

Tableau de commande

avec les schémas des circuits, les instruments de mesure et les rails.

situés au rez-de-chaussée. Elles sont montées dans les commutateurs même du schéma et s'allument lorsque la position de ceux-ci ne correspond pas à la réalité, ce qui se produira par exemple en cas de déclenchement automatique des disjoncteurs. On a prévu en plus pour ces derniers une alarme par sonnerie. Une signalisation de la position des sectionneurs de dérivation n'a pas été jugée utile car, ces appareils se trouvant à peu de distance des tableaux, il suffit de se retourner pour se rendre compte s'ils sont enclenchés ou déclenchés.

Indépendamment des appareils de commande et de signalisation, on a groupé sur les panneaux, les instruments de mesure, wattmètres enregistreurs, voltmètres et ampèremètres ainsi que les relais pour le contrôle et la protection de chaque circuit d'arrivée, de départ et de transformateur Scott. Des voltmètres généraux à cadran lumineux doublés d'appareils enregistreurs, montés dans le premier et le dernier panneau du tableau de commande indiquent la tension sur les barres. Un fréquence-mètre enregistreur est logé dans le panneau «couplage».

En plus du tableau de commande, on a prévu l'installation dans la salle de la boucle, d'un ta-

bleau de mesure à distance de la puissance fournie par la centrale de Verbois et par une autre source d'énergie située dans la ville, ainsi que de celle absorbée par le réseau du Service de l'électricité de Genève.

Un tableau de synchronisation avec schéma répétiteur, installé dans la salle des machines de la centrale thermique, permet d'effectuer les manœuvres de mise en parallèle de cette dernière avec l'usine de Verbois ou les réseaux suisses et français par l'intermédiaire du poste 18 000 V.

7° Services auxiliaires

a) Installation de production et de distribution d'air comprimé

Celle-ci se compose de deux groupes compresseurs verticaux à deux étages (fig. 16), à refroidissement par air, de 6 kW chacun, dont l'un sert de réserve, pouvant produire 18 m³ d'air à l'heure à une pression de 25 kg/cm², cinq réservoirs d'une contenance de 0,5 m³, dont trois sont munis de

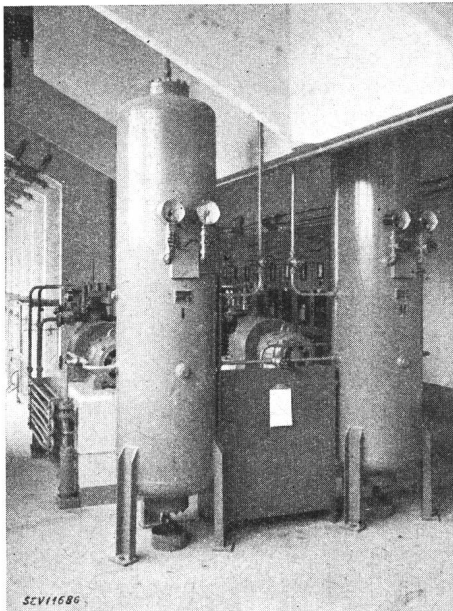


Fig. 16.
Groupes de production d'air comprimé
avec deux des réservoirs de 0,5 m³ chacun.

réducteurs de pression de 25 à 14 kg/cm² et un réseau de distribution *en tubes d'aluminium* comprenant une dérivation avec vanne d'arrêt pour chaque cellule.

Les groupes fonctionnent automatiquement; l'un d'eux se met en marche dès que la pression dans les réservoirs n'atteint plus 12 kg/cm². Un dispositif d'alarme fait apparaître un voyant et retentir une sonnette aussitôt que la pression minimum admissible n'est plus atteinte dans le réseau de distribution ou dans chacun des réservoirs. On utilise à cet effet des manomètres à contact et des relais de signalisation. Le réglage des organes de mise en marche des groupes est modifié tous les quinze jours de façon que les groupes fonctionnent tour à

tour; ce n'est qu'en cas de fortes demandes d'air, lors du déclenchement d'une série de disjoncteurs par exemple, qu'ils tourneront simultanément.

b) Batteries d'accumulateurs

Le courant continu pour la signalisation et les commandes électro-pneumatiques est fourni à la tension de 115 V par une batterie d'accumulateurs au plomb d'une capacité de 270 Ah. Celle-ci livre encore l'énergie nécessaire aux services auxiliaires de l'installation biphasée 3000 V et d'une partie de la centrale thermique.

Une autre batterie, au plomb également, d'une capacité de 288 Ah, alimente, à la tension de 220 V, les circuits d'éclairage de secours.

c) Eclairage

Les installations du rez-de-chaussée sont éclairées au moyen de 47 plafonniers avec lampes de 51 W, 65 Dlm, placés dans les couloirs à une distance de 3,8 m les uns des autres ou dans chacune des cellules, là où l'encombrement des plafonds par les sectionneurs ne permettait pas de faire autrement. Comme dans ce dernier cas, il eut été impossible de changer les lampes sans couper les circuits haute tension, on a prévu des trous dans les plafonds de façon à pouvoir effectuer ce remplacement à partir de l'étage supérieur d'où cette opération peut se faire sans danger pendant l'exploitation.

Le local du premier étage où se trouvent la boucle et le tableau de commande, est éclairé par 15 lampes de 97 W, 125 Dlm, montées dans des armatures avec réflecteurs fixées contre le mur du couloir côté fenêtres à 2,5 et 5,8 m les unes des autres et par 20 projecteurs de même puissance installés tous les 2,5 m, au dessus des tableaux, comme le montrent les fig. 11 et 12.

Le rez-de-chaussée est donc équipé avec des armatures pour éclairage direct et l'étage, où se font normalement les manœuvres et lectures d'instruments, avec des appareils à lumière indirecte.

Ces deux systèmes ont donné chacun pour soi d'excellents résultats.

La puissance totale absorbée par l'installation d'éclairage est de 5,8 kW soit 2,4 kW pour le rez-de-chaussée (surface 270 m²) et 3,4 kW pour l'étage (surface 325 m²). Elle est répartie sur les trois phases du réseau triphasé des services auxiliaires de la centrale thermique. En cas de dérangement sur ce réseau, un relais commute sur la batterie citée plus haut toutes les lampes alimentées normalement par l'une de ses phases et disposées convenablement pour assurer un éclairage réduit mais encore suffisant. L'installation d'un circuit d'éclairage de secours indépendant a pu ainsi être évitée. L'allumage et l'extinction des lampes se fait indirectement au moyen de boutons-poussoirs et de relais à impulsion système Sauter.

d) Chauffage

On a eu naturellement recours au chauffage par l'électricité. Celui-ci est assuré par 22 radiateurs

de 2500 W, 220 V soit au total 55 kW, disposés en dessous des fenêtres. Ces appareils sont munis d'interrupteurs individuels permettant de les faire fonctionner à volonté à demi ou pleine charge.

Les pertes dans les transformateurs du système de commande à distance dont il a été brièvement question plus haut, contribuent également au chauffage du rez-de-chaussée. C'est pourquoi celui-ci ne compte que 7 radiateurs alors que l'étage en est

pourvu de 15. La puissance par unité de volume atteint ainsi environ 27,5 W/m³ pour chaque étage.

La question du chauffage des locaux des installations de couplage ne doit pas être négligée. La pratique a montré que les variations de température auxquelles celles-ci peuvent être soumises, ont souvent conduit à des bris d'isolateurs, surtout lorsque des dispositions spéciales n'avaient pas été prises pour assurer un libre jeu des connexions sur leurs supports.

Die Messwandler im Kraftwerk Verbois und in der Verteilanlage des thermischen Kraftwerkes Genf

Von J. Goldstein, Zürich

621.314.22.08

Es werden die Messwandler-Konstruktionen der 18-kV-Schaltanlagen des Kraftwerkes Verbois und der Verteilanlage des thermischen Kraftwerkes Genf (Usine thermique) dargestellt. Die Eigenschaften der Spannungs- und Stromwandler werden nach verschiedenen Gesichtspunkten, z. B. nach Betriebssicherheit, Kurzschlussfestigkeit und Messgenauigkeit beurteilt. Unter anderem werden auch die Eigenschaften der Wandler in Erdschlusschaltungen besprochen.

Description des transformateurs de mesure des installations de couplage à 18 kV de l'usine de Verbois et de l'installation de distribution de l'usine thermique de Genève. L'auteur examine les caractéristiques des transformateurs de tension et d'intensité à différents points de vue, tels que la sécurité d'exploitation, la résistance aux courts-circuits et la précision des mesures, de même que le comportement de ces transformateurs en cas de mise à la terre accidentelle.

Einleitung

Das neue Rhone-Kraftwerk Verbois weist in allen Anlageteilen interessante Fortschritte der Technik auf. Die Generatorspannung von 18 kV und die Ueberführung der Energie bei dieser Spannung durch Kabel in das Verteilungssystem des thermischen Kraftwerkes des Elektrizitätswerkes Genf gaben Anlass zur Erstellung einer grossen Zahl einander sehr ähnlicher Messwandlergruppen sowohl im Kraftwerk Verbois selbst, als auch in der Verteilanlage des thermischen Kraftwerkes Genf (im folgenden «Usine thermique» genannt).

Die öllosen, mit modernen Druckluftschaltern ausgerüsteten Schaltanlagen machten die Aufstellung von gleichfalls öllosen Messwandlern zur Notwendigkeit. Die Firma Moser-Glaser & Co. A.-G. in Basel erfüllte die gestellten Forderungen mit neu entwickelten Trockenspannungswandler-Typen und mit Einleiter-Durchführungsstromwandlern, die, soweit es sich um Stromstärken unter 400 A handelte, mit gesteuerter Eigenvormagnetisierung ausgeführt wurden. Neben der Oellosigkeit war auch die vielseitige Verwendungsart der Wandler für Mess-, Schutz- und Schaltzwecke eine technisch interessante Aufgabe. Im weiteren sollen die Wandlerarten und die Lösungen der gestellten Aufgaben besprochen werden¹⁾.

Bemerkt sei noch, dass an das Kraftwerk Verbois auch eine Freiluftstation von 125 kV und 150 kV angeschlossen ist und dass die dort installierten Hochspannungsmesswandler nicht zum Gegenstand dieses Aufatzes gehören.

1. Spannungswandler

Um eine günstige räumliche Unterbringung der Spannungswandler in der 18-kV-Schaltanlage zu

¹⁾ Ueber die räumliche Anordnung der Wandler in der thermischen Anlage orientiert der Aufsatz von P. F. Rollard, siehe S. 135.

ermöglichen, hat die Lieferfirma den üblichen, aus zwei Spannungswandlern bestehenden Spannungswandlersatz durch einen Drehstromwandler des Tempeltyps von 20 kV Nennspannung, 64 kV Prüfspannung, ersetzt. Es ist interessant, dass diese geschichtlich ursprüngliche Form des Drehstromtransformators wegen des magnetisch vollkommen symmetrischen Kernaufbaues im Messwandlerbau eine Anzahl Vorteile mit sich bringt, die für den dreiphasigen Anschluss von Bedeutung sind.

a) Leerlaufstrom und Messgenauigkeit

Der Leerlaufstrom hat beim Spannungswandler bei weitem nicht die gleiche Bedeutung für die Messgenauigkeit, wie beim Stromwandler. Es interessiert in erster Linie der Fehlwinkel im Leerlaufzustand, d. h. der «Anfangswert». Da in der Regel keine Kompensation vorgesehen wird, soll dieser Winkel klein sein. Man kann diesen Wert um so kleiner gestalten, je geringer der Leerlaufstrom ist. Die neue Wandlerkonstruktion hat sich in dieser Beziehung als besonders günstig erwiesen.

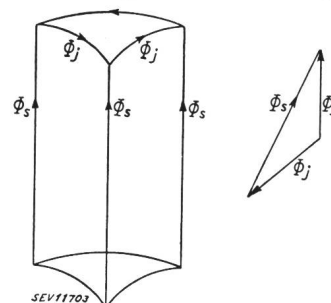


Fig. 1.
Flussverteilung des
Tempeltyps

Fig. 1 zeigt das Schema der magnetischen Flüsse dieser Wandler. Das Joch ist im Dreieck geschaltet und muss entsprechend der Aufteilung des Schenkelflusses Φ_s in die Jochflüsse Φ_j gemäss der Beziehung

$$\Phi_s = \sqrt{3} \Phi_j$$