

Zeitschrift: Bulletin de l'Association suisse des électriciens
Herausgeber: Association suisse des électriciens
Band: 35 (1944)
Heft: 10

Artikel: Le branchement des machines à souder par résistance
Autor: Balmas, A.
DOI: <https://doi.org/10.5169/seals-1056964>

Nutzungsbedingungen

Die ETH-Bibliothek ist die Anbieterin der digitalisierten Zeitschriften. Sie besitzt keine Urheberrechte an den Zeitschriften und ist nicht verantwortlich für deren Inhalte. Die Rechte liegen in der Regel bei den Herausgebern beziehungsweise den externen Rechteinhabern. [Siehe Rechtliche Hinweise.](#)

Conditions d'utilisation

L'ETH Library est le fournisseur des revues numérisées. Elle ne détient aucun droit d'auteur sur les revues et n'est pas responsable de leur contenu. En règle générale, les droits sont détenus par les éditeurs ou les détenteurs de droits externes. [Voir Informations légales.](#)

Terms of use

The ETH Library is the provider of the digitised journals. It does not own any copyrights to the journals and is not responsible for their content. The rights usually lie with the publishers or the external rights holders. [See Legal notice.](#)

Download PDF: 25.12.2024

ETH-Bibliothek Zürich, E-Periodica, <https://www.e-periodica.ch>

ungefähr 3,4facher Sternspannung über den Schalterpol rechnen. Bei geerdetem Nullpunkt hingegen wäre dieser Erdschluss als Kurzschluss wohl schon längst vorher weggeschaltet worden, wobei dann nachher beim Abschalten der leerlaufenden Leitung nicht mehr als doppelte Phasenspannung über dem löschenden Schalterpol aufgetreten wäre. Solche und andere analoge fundamentale Unterschiede in der Spannungsbeanspruchung der Schalter bei ungeerdetem gegenüber geerdetem Nullpunkt lassen auch in komplizierteren Fällen eine erhöhte Beanspruchung bei nicht geerdetem Nullpunkt befürchten, die bei der Einschätzung der Betriebssicherheit schwer ins Gewicht fällt.

Der Netzschutz wird durch die direkte Erdung des Nullpunktes praktisch nicht beeinflusst; grund-

sätzlich lässt sich der Schutz gegen Kurzschlüsse auch in Netzen mit geerdetem Nullpunkt ohne grösseren Aufwand an Relais und ohne die Relais-Schaltungen komplizierter zu machen, sicherstellen.

Zusammenfassend ist festzustellen, dass die automatische Wiedereinschaltung der Leistungsschalter in Zukunft gestatten wird, auf die Löschspule unter Umständen zu verzichten. Solche Umstände werden besonders in Höchstspannungsnetzen vorliegen, wo die durch die Löschspule bzw. die Nicht-Erdung des Nullpunktes hervorgerufenen Spannungserhöhungen sich sowohl in wirtschaftlicher als auch in betrieblicher Hinsicht sehr nachteilig auswirken.

Le branchement des machines à souder par résistance

Par A. Balmas, Baden

621 . 311 . 153 : 621 . 791 . 736

Etude des répercussions qu'ont les machines à souder par points, à la molette, par refoulement et par étincellement sur les réseaux de distribution. Influence de la pièce à souder et de la longueur des bras porte-électrodes sur le courant de soudure. En branchant des résistances suivant un schéma spécial, il est possible de réduire, pour les machines à souder par points, les à-coups de courant d'environ vingt fois à deux fois le courant nominal de soudure. Pour les machines à souder à la molette, le même effet peut être obtenu par l'utilisation d'un interrupteur synchrone. Considérations sur la répartition de la charge des machines à souder par points sur les réseaux triphasés.

Untersuchung über die Rückwirkung von Punkt-, Rollen-naht-, Stumpf- und Abbrennschweissmaschinen auf die Stromverteilungsnetze. Einfluss des Werkstückes und der Länge der Schweissarme auf den Schweißstrom. Durch besondere Schaltung von Widerständen ist es möglich, die Stromspitzen von Punktschweissmaschinen vom zwanzigfachen auf den zweifachen Wert des Nennschweißstromes herabzusetzen. Bei den Rollennahtschweissmaschinen kann dieselbe Wirkung durch Verwendung eines Synchronunterbrechers erreicht werden. Abschliessend wird die Verteilung der Belastung von Punktschweissmaschinen auf Drehstromnetze untersucht.

Le but de cet article est de donner à l'usage des sociétés distributrices d'énergie quelques indications sur les machines à souder par résistance, de montrer combien une normalisation de leur puissance est désirable et d'indiquer par quels moyens les inconvénients qu'elles présentent pour le branchement au réseau peuvent être supprimés ou tout au moins atténués. On désigne par machines à souder par résistance divers appareils dans lesquels l'énergie électrique est directement transformée par effet Joule en chaleur, pour produire l'assemblage des pièces à souder. Ces diverses machines sont:

- les machines à souder par points,
- les machines à souder à la molette,
- les machines à souder par refoulement et par étincellement.

Ces machines comportent en principe un transformateur destiné à abaisser la tension du réseau à une valeur de quelques volts. Cette tension est appliquée soit à l'aide d'électrodes, de molettes ou directement entre les pièces à assembler. Les courants au secondaire du transformateur, autrement dit les courants de soudure, peuvent atteindre des valeurs très élevées qui dépassent parfois 50 000 A. Les différentes grandeurs qui caractérisent une machine à souder et qui intéressent le réseau auquel elles sont branchées sont les suivantes:

- la puissance de branchement,
- le facteur de puissance,
- l'énergie absorbée.

A l'aide de ces grandeurs, les exploitants du réseau peuvent déterminer les éléments de l'installation, ainsi que, dans une certaine mesure, fixer le tarif à appliquer et éventuellement la taxe de base que l'on demande à l'utilisateur de la machine à souder pour compenser les frais d'installation élevés. Les données de ces machines jouent également un rôle important pour le chef d'exploitation en ce sens qu'elles lui permettent de déterminer s'il peut accepter le branchement de la machine ou s'il doit limiter son fonctionnement à certaines heures de la journée.

Il convient de souligner d'emblée que, du fait du diagramme de charge des machines à souder par résistance (puissance élevée et de courte durée), certains points de réseaux ne peuvent pas alimenter de soudeuses aussi bien du point de vue du fournisseur de l'énergie que de celui du constructeur de la machine. En effet, une chute de tension est inadmissible si elle se traduit par exemple par une variation brusque et trop considérable du flux lumineux des lampes branchées à ces réseaux. En ce qui concerne la chute de tension, signalons qu'une variation de longue durée n'est pas nuisible si elle ne dépasse pas la valeur de 1,5 %. Aux fréquences utilisées habituellement pour les machines à souder à la molette, une chute de tension qui se répète 8 à 12 fois par seconde est inadmissible lorsqu'elle dépasse la valeur extrêmement faible de 0,5 %. On voit que le problème du branchement des machines à souder est, dans

ces conditions, parfois difficile à résoudre. D'autre part, la chute de tension qui se produit sur le réseau peut empêcher toute soudure correcte, car la puissance de soudure diminue proportionnellement au carré de la variation de tension. La machine est conçue pour une certaine puissance et, si cette dernière, par suite de la chute de tension, n'est pas fournie, l'assemblage que l'on se propose de réaliser est impossible ou ne présente pas une sécurité suffisante.

La puissance

La puissance absorbée par les machines à souder dépend de l'impédance du circuit secondaire qui est déterminée surtout par deux facteurs que l'on ne peut pas corriger par des mesures constructives et qui sont: la surface embrassée par les bras porte-électrodes et le matériel que l'on soude. Les considérations suivantes sont valables pour les machines à souder par points et à la molette, mais non pour les machines à souder par refoulement et par étincellement, dont la chute de tension inductive dans le circuit secondaire varie très peu et dépend uniquement de la construction de la machine.

Dans les machines à souder par points et à la molette, par contre, il est indispensable de construire les machines de manière que les bras porte-électrodes aient une portée variable pour que l'on puisse adapter la machine au travail à effectuer, c'est-à-dire aux dimensions des pièces que l'on soude. La figure 1 montre, sous forme de courbes, la variation de la puissance absorbée

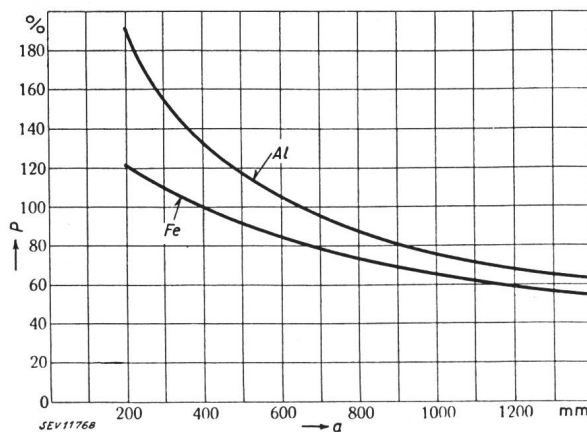


Fig. 1.
Puissance absorbée par la machine en fonction de la portée des bras en mm
a Portée des bras en mm.
P Puissance absorbée par la machine en %.
Al Feuille d'aluminium.
Fe Tôle de fer.

par la machine à souder par points en fonction de la portée des bras, leur écartement étant supposé constant. L'une des courbes se rapporte à la soudure de l'aluminium et l'autre à la soudure du fer, ce qui montre l'influence du matériel que l'on soude sur la puissance absorbée par la machine. Ainsi qu'on le voit sur cette figure, la puissance absorbée varie dans une mesure telle, que des soudures, qui à première vue paraissent impossibles avec une

certaine machine, trop faible pour la portée normale des bras, peuvent être sans autre exécutées en réduisant la longueur des bras si la dimension des pièces à souder le permet. Cette réduction a pour conséquence une forte augmentation de la puissance absorbée par la soudeuse au détriment du réseau, qui subit un énorme à-coup de courant. Cette forte augmentation de puissance peut aussi être nuisible à la soudeuse, laquelle n'est pas toujours construite pour supporter des puissances qui

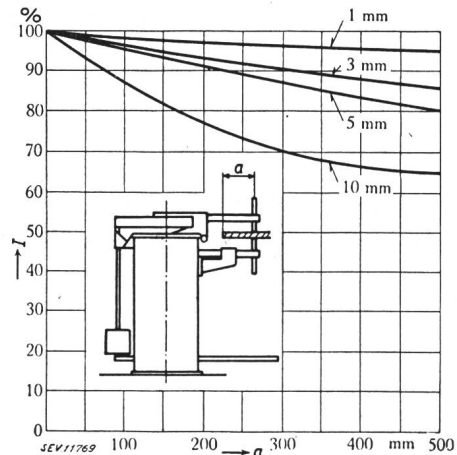


Fig. 2.
Courant de soudure en fonction de la présence du fer entre les bras d'électrode pour tôle de différentes épaisseurs
I Courant de soudure en %.
a Cote en mm.

peuvent dépasser le triple de la puissance nominale rapportée généralement à une portée moyenne des bras. Ainsi que nous l'avons mentionné, les machines modernes possèdent des bras mobiles qui permettent d'ajuster la portée des bras pour chaque travail à exécuter, de manière que la machine soit toujours utilisée au mieux. Il en résulte que les données caractéristiques d'une machine doivent comporter, en plus de la puissance nominale, la portée pour laquelle cette puissance a été mesurée, ainsi que dans quelle proportion la surface embrassée par les bras porte-électrodes varie par ajustage de leur longueur. Ces données sont nécessaires pour que l'exploitant du réseau puisse déterminer du moins approximativement la puissance maximum que le client lui demandera.

La puissance absorbée par une machine à souder par points dépend, ainsi que nous l'avons vu, du matériel que l'on soude et aussi de la forme des pièces. La figure 2 montre l'influence très considérable sur le courant de soudure de la présence, entre les bras porte-électrodes, de pièces de fer. La diminution de puissance peut atteindre 35 % par exemple lorsque l'on introduit entre les électrodes une tôle de 10 mm d'épaisseur et d'une longueur de 500 mm. Malgré la section relativement faible de fer, par rapport à la surface embrassée par les bras porte-électrodes, il est étonnant de constater combien le courant diminue, ce qui oblige le soudeur à augmenter la puissance de la machine à l'aide du dispositif de réglage du courant.

Si nous considérons les deux diagrammes de la figure 3, nous verrons combien la nature du métal soudé influe sur la puissance absorbée par la machine du point de vue de sa résistance électrique. Ces deux diagrammes se rapportent à la soudure, l'un de deux tôles de 1 mm d'épaisseur en fer,

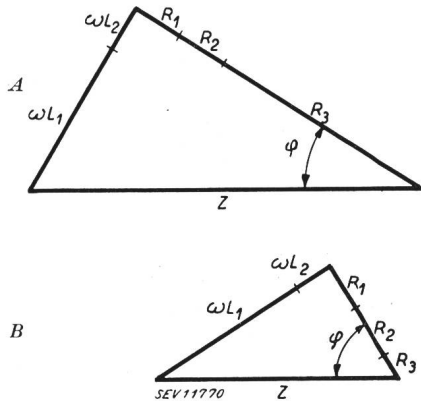


Fig. 3.

Influence du métal soudé sur l'impédance de la machine à souder par points

Portée des bras 400 mm.	R_1 résistance des bras.
Ecartement des bras 360 mm.	R_2 résistance ohmique du transformateur.
Tension à vide 4 V.	R_3 résistance de la pièce à souder.
L_1 réactance du circuit secondaire.	Z impédance.
L_2 réactance du transformateur.	

Diagramme A: soudure de 2 tôles de fer de 1 mm d'épaisseur chacune.

Impédance $3,67 \cdot 10^{-4} \Omega$. Puissance absorbée 43,6 kVA.
 Courant de soudure 10900 A. $\cos \varphi = 0,78$.

Diagramme B: soudure de 2 feuilles d'aluminium de 1 mm d'épaisseur chacune.

Impédance $2,72 \cdot 10^{-4} \Omega$. Puissance absorbée 59 kVA.
 Courant de soudure 14700 A. $\cos \varphi = 0,515$.

l'autre de deux feuilles de même épaisseur en aluminium. La portée des bras, leur écartement, ainsi que la tension secondaire sont les mêmes. Pour la soudure du fer, la machine absorbe 43,6 kVA avec un $\cos \varphi = 0,78$ alors que, pour la soudure de l'aluminium, elle absorbe 59 kVA à $\cos \varphi = 0,515$. Le courant de soudure est, dans le premier cas, de

l'être par la même machine, soit en réglant d'une part le courant de soudure ou, si celui-ci s'avère trop faible, en réduisant la portée des bras.

Ces variations importantes de la puissance rendent extrêmement difficile la détermination de la puissance nominale de la machine. Plusieurs méthodes seraient applicables pour déterminer cette puissance. L'essentiel est que ces données soient normalisées et permettent une comparaison objective des diverses machines qui se trouvent sur le marché. On pourrait utiliser la règle généralement en vigueur qui consiste à calculer la puissance nominale en prenant un certain pourcent (50 ou 60 %) de la puissance maximum que peut absorber la machine dans le cas le plus défavorable, c'est-à-dire lorsqu'on soude une certaine épaisseur d'aluminium avec la portée minimum des bras. On pourrait également indiquer directement cette puissance maximum. Une autre normalisation possible de la puissance serait celle qui consisterait à choisir la puissance avec un facteur d'utilisation de 100 %, c'est-à-dire se baser sur le courant maximum que peut débiter d'une manière continue la soudeuse sans que son échauffement dépasse les limites prescrites. Quelle que soit la méthode adoptée lors de la normalisation des machines à souder par points, il conviendra d'indiquer sur la plaque signalétique une puissance clairement définie pour que le client puisse comparer les diverses machines et que la société distributrice d'électricité puisse déterminer les éléments de l'installation de la soudeuse. La puissance nominale servirait également à déterminer une taxe de base ou la tarification, laquelle devrait être uniforme. Cette indication serait également utile pour que le réseau puisse d'avance, dans une certaine mesure, déterminer si le branchement de la soudeuse est possible ou non en tenant compte des chutes de tension admissibles, lesquelles ont été déterminées par une série d'expériences dont les résultats seront publiés prochainement.

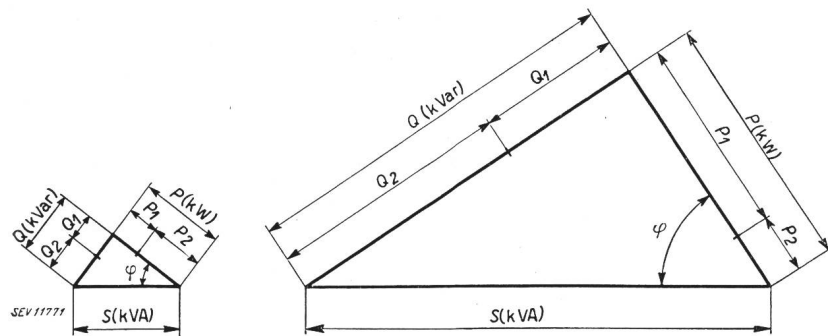


Fig. 4.

Diagramme des puissances d'une machine à souder

A gauche: soudure de 2x1 mm de fer. $S = 17 \text{ kVA}$.

A droite: soudure de 2x1 mm d'aluminium. $S = 75 \text{ kVA}$.

P_1 Puissance active, circuit secondaire.
 P_2 Puissance active, matériel à souder.
 Q_1 Puissance réactive, transformateur.
 Q_2 Puissance réactive, bras.
 S Puissance apparente absorbée par la machine.

10 900 A et, dans le second, de 14 700 A. La variation de l'impédance et du facteur de puissance dépend uniquement de la résistance R_3 . Le diagramme de la figure 4 donne les puissances absorbées par une machine à souder lorsque, avec la même portée et le même écartement des bras, on soude 2·1 mm de fer et 2·1 mm d'aluminium. Il convient de remarquer que ces deux puissances absorbées peuvent

Facteur de puissance

La figure 5 reproduit la variation du facteur de puissance d'une machine en fonction de la portée des bras pour la soudure de l'aluminium et pour celle du fer. Ce facteur de puissance dépend aussi, dans une très large mesure, de la construction du transformateur et de la soudeuse. La première remarque qui s'impose lorsqu'on considère

ces courbes, c'est qu'une machine correctement construite a un facteur de puissance, pour une portée normale des bras de 400 à 600 mm, de 0,7 à 0,8 pour le fer, ce qui lui permet d'être accepté par la plupart des réseaux, sans branchement d'un condensateur pour améliorer le facteur de puissance. Il en va autrement si la machine est appelée

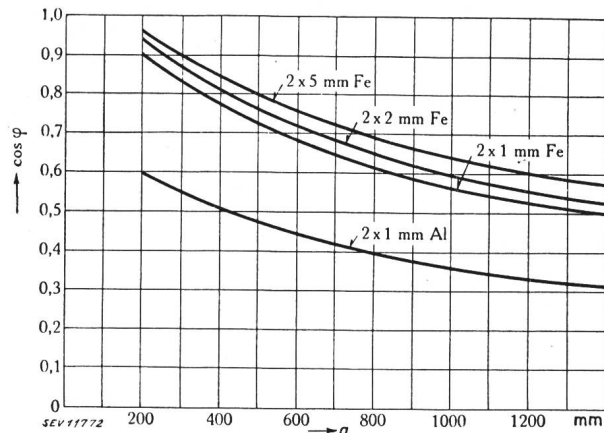


Fig. 5.

Facteur de puissance $\cos \varphi$ d'une machine à souder par points en fonction de la portée des bras a en mm
Ecartement normal des bras 360 mm.

à souder l'aluminium, car non seulement la puissance absorbée augmente, mais le facteur de puissance tombe, pour les mêmes portées, à environ 0,5. Ce facteur de puissance peut même tomber à une valeur de 0,2 pour certaines machines spéciales pour la soudure de l'aluminium avec très grande portée des bras, telles qu'elles sont utilisées pour la soudure de certaines pièces de grandes dimensions. Cette très forte diminution du facteur de puissance provient du fait que la résistance ohmique du matériel à souder est très faible lorsqu'il s'agit d'aluminium, ce qui entraîne également une forte réduction de l'impédance du circuit secondaire de la machine. Cette diminution d'impédance se traduit par une grande augmentation de la puissance absorbée. On voit donc combien la connaissance du métal que l'on veut souder est importante pour le réseau auquel on doit brancher une soudeuse. A titre d'exemple, indiquons qu'une machine de 40 kVA prévue pour le fer avec une portée des bras de 400 mm, peut souder la même épaisseur d'aluminium lorsque l'on réduit la portée à 200 mm. La machine absorbera, dans ce cas, avec un mauvais facteur de puissance, 100 kVA environ.

L'amélioration du facteur de puissance par le branchement d'un condensateur ne peut pas être résolue d'une manière générale, mais, pour le moment du moins, devra faire l'objet d'une étude particulière dans chaque cas. Il est important de ne pas confondre, comme cela arrive encore très souvent, transformateurs de soudure à l'arc et machines à souder par points. Pour les premiers, nous avons affaire à des appareils qui, par nature, ont un facteur de puissance faible, lequel est déterminé par le rapport entre la tension d'amorçage

et la tension à l'arc. Considérons la figure 6: Nous avons en 1 le vecteur qui représente la puissance à vide d'un transformateur de soudure à l'arc. En charge, nous aurons le vecteur 2. L'appel de courant qui détermine la chute de tension dépendra de la longueur 3. Branchons un condensateur en parallèle avec l'enroulement primaire du trans-

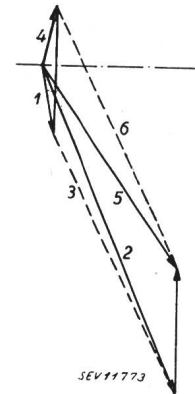


Fig. 6.

Diagramme de puissance d'un transformateur de soudure à l'arc, avec et sans condensateur

- 1 Puissance à vide sans condensateur.
- 2 Puissance en charge sans condensateur.
- 3 Appel de courant.
- 4 Puissance à vide avec condensateur.
- 5 Puissance en charge avec condensateur.
- 6 Appel de courant.

formateur. Nous avons en 4 le vecteur de la puissance à vide; en 5 la puissance en charge. La longueur 6 représente l'appel de courant, lequel est identique à 3. En ce qui concerne la chute de tension déterminée par l'appel de courant, on n'a pas amélioré l'installation, mais seulement réduit dans une certaine mesure le courant primaire absorbé.

Il en résulte que, pour un transformateur de soudure à l'arc, le condensateur n'a et ne peut avoir pour but que l'amélioration du facteur de puissance. La chute de tension, qui se produit au moment de l'amorçage de l'arc, n'est pas diminuée par la présence de cet appareil. Cette digression était nécessaire pour faire bien comprendre la différence entre les deux types de machines et éviter qu'à l'avenir on soit tenté de comparer ces installations et qu'on les traite par analogie.

Pour une machine à souder par résistance, nous avons trois possibilités pour brancher un condensateur éventuel. Nous allons étudier et voir que le condensateur ne jouera pas pour ces machines le

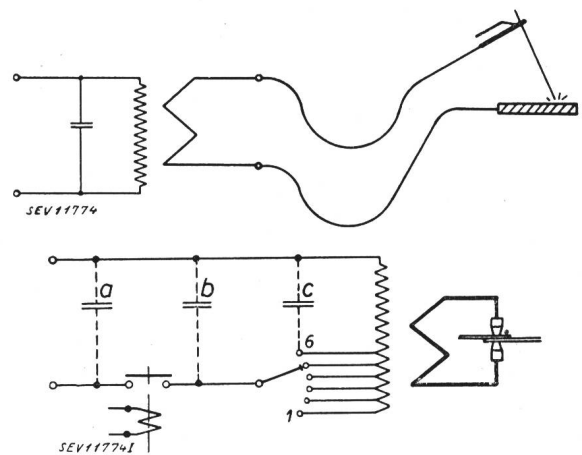


Fig. 7.

En haut: Transformateur de soudure à l'arc avec condensateur pour l'amélioration du facteur de puissance.

En bas: Machine à souder par points avec trois possibilités de branchement du condensateur, pour diminuer la chute de tension produite sur le réseau.

rôle qu'il jouait pour les transformateurs de soudeure à l'arc. Ces trois possibilités de branchement sont indiquées sur la figure 7. Pour la machine à souder par points ou à la molette, nous avons les trois possibilités de brancher désignées par *a*, *b*, *c*. En *a*, le condensateur est avant l'interrupteur automatique de la machine. En *b*, il se trouve après cet interrupteur. En *c*, le condensateur est branché entre l'une des phases et la prise 6 qui correspond à la puissance maximum de la soudeuse.

Le branchement selon la méthode *a* n'a pas besoin d'être étudié par un diagramme, étant donné que la présence du condensateur continuellement branché, c'est-à-dire pendant les temps de pause et pendant les temps de soudure, peut produire une surtension qu'il s'agit d'éviter à tout prix, car elle est beaucoup plus nuisible pour les lampes qu'une chute de tension. Cette possibilité est pour cette raison à écarter d'emblée. Le diagramme 1 donne la chute de tension produite par la machine pour la prise 6 et la prise 1, sans condensateur. Cette chute de tension est désignée par ΔU_6 et ΔU_1 . Ces diagrammes ne sont pas à l'échelle et ne donnent que la marche à suivre. Le diagramme 2 indique clairement pour la prise 6 et pour la prise 1 la diminution de chute de tension par rapport au diagramme 1, lorsqu'on utilise un condensateur dont la puissance réactive reste constante pour tout le domaine de réglage de la soudeuse. Cette façon de brancher le condensateur, si elle diminue sensiblement la chute de tension pour la prise 6 risque de provoquer pour la prise 1, c'est-à-dire pour la puissance la plus faible que la soudeuse absorbe, une augmentation de tension qui, si elle n'atteint pas la valeur que l'on aurait pu constater dans le cas *a*, est également à craindre. Le diagramme 3 correspond au branchement du condensateur en *c*. La puissance réactive du condensateur varie à peu près dans la même proportion que la puissance de la soudeuse. Il en résulte que l'on a, pour tout le domaine de réglage, le même angle de déphasage entre le courant et la tension. Cette façon de procéder supprime toute surtension tout en permettant d'obtenir la plus petite chute de tension possible. Cette manière de brancher le condensateur est également très utile lorsqu'on utilise, pour une machine à souder à la molette, un interrupteur synchrone, car, dans ce cas, cet appareil n'a pas besoin d'être réglé pour tenir compte de la variation du facteur de puissance lorsqu'on règle la puissance de la soudeuse.

On voit donc que le branchement d'un condensateur pour une machine à souder par points, s'il diminue la puissance réactive, absorbée par la soudeuse, a surtout pour but de diminuer la chute de tension, contrairement à ce qui se passait pour le transformateur de soudure à l'arc.

Le comptage de l'énergie

L'opinion la plus couramment admise est que le compteur ordinaire n'a pas le temps de se mettre en mouvement pour les à-coups de courant de très courte durée que la machine à souder par points

absorbe. Des mesures effectuées par un constructeur de compteurs ont prouvé qu'un compteur ordinaire indique 1 à 2% plus d'énergie que la machine n'en a réellement absorbé. La très faible consommation d'énergie absorbée par des machines à souder par points ne provient pas, comme on le croit généralement, de l'impossibilité de compter l'énergie mais du diagramme de charge extrêmement défavorable de ces machines. La puissance momentanée est très considérable, mais ne dure que pendant des temps très courts, variant entre 1 demi-période à 150 demi-périodes pour un courant à 50 Hz. Nous estimons, la question de la puissance nominale des machines une fois normalisée, qu'il devrait être possible d'établir des règles pour la détermination de la taxe de

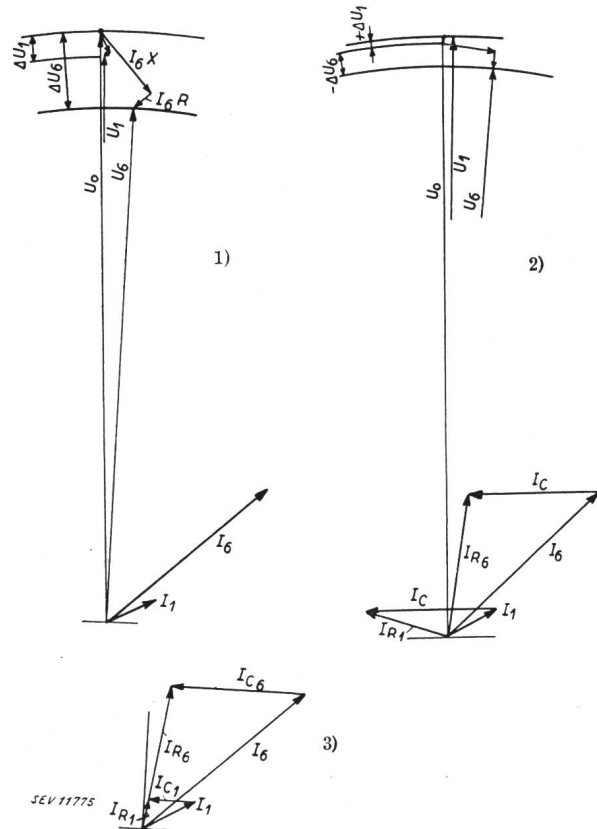


Fig. 8. Diagrammes donnant la chute de tension produite par une soudeuse sur le réseau
 U_0 Tension du réseau à vide.
 U_1, U_6 Tension en charge.
 $\Delta U_1, \Delta U_6$ Chute de tension.
 I_1, I_6 Courant du transformateur de soudure non compensé.
 I_{R1}, I_{R6} Courant compensé.
 L'indice 1 ou 6 indique le gradin de réglage du transformateur.

base qu'il est juste de demander à l'utilisateur, puisque, d'une part, le branchement d'une installation de soudure exige du fournisseur d'énergie électrique l'immobilisation d'un capital assez important représenté par le renforcement des câbles et de l'installation en général, alors que, d'autre part, la quantité d'énergie utilisée par le client, même si elle est comptée intégralement par le compteur, reste faible. Cette question devrait être également traitée lors de la normalisation des machines à

souder par points pour éviter des taxes de base exagérées.

Le diagramme de charge des machines à souder par résistance

En ce qui concerne les à-coups de courant sur le réseau, nous considérons deux types principaux de machines:

les machines à souder par points et
les machines à souder à la molette.

La machine à souder par points, dont le facteur d'utilisation est très faible et très souvent inférieur à 10 %, impose au réseau une charge très variable. Le temps de soudure varie en général entre 5/100 et quelques secondes. Un à-coup de courant d'une durée de 5/100 et d'une puissance d'environ 40 kVA peut être déjà en soi une charge gênante pour un réseau. Si à cela s'ajoute encore un à-coup de courant dû au fait que la machine à souder par points est enclenchée à n'importe quel moment de la sinusoïde de tension, il peut arriver que, pour certains réseaux, le branchement d'une telle machine soit impossible. C'est la tâche du constructeur d'améliorer sa machine dans la mesure du possible en s'efforçant tout au moins de réduire le surcourant d'enclenchement. En effet, si l'on enclenche la machine lorsque la tension passe par zéro, le courant de magnétisation très important du transformateur doit être tiré du réseau sous forme d'un à-coup de courant de courte durée. Une commande de la machine à souder par points par redresseurs à vapeur de mercure à grilles polarisées permet, en enclenchant à tension maximum, c'est-à-dire lorsque le transformateur devrait être démagnétisé, de réduire l'à-coup de courant. Toutefois, ces dispositifs sont chers et leur prix est hors de proportion avec le prix de la machine à souder. Brown Boveri a mis

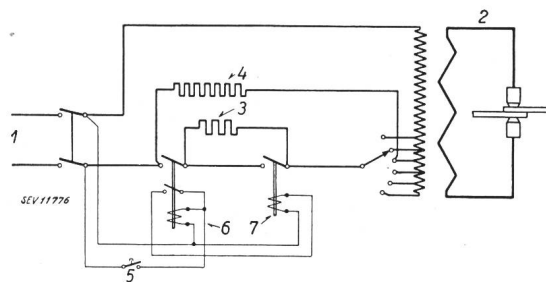


Fig. 9.

Schéma d'une soudeuse par points permettant de diminuer l'à-coup de courant

- 1 Réseau.
- 2 Machine à souder.
- 3 Résistance d'amortissement.
- 4 Résistance d'excitation.
- 5 Bouton-poussoir.
- 6, 7 Contacteurs.

au point un schéma, figure 9, lequel permet de réduire l'à-coup de courant qui se produit lorsqu'on enclenche à tension nulle à environ deux fois le courant nominal, alors que cet à-coup de courant peut, dans certains cas, atteindre la valeur d'environ vingt fois ce courant, lorsque la machine est branchée directement au réseau sans l'intermédi-

aire de ce dispositif (figures 10 et 11). Le schéma 9 permet de brancher la soudeuse tout d'abord sur une certaine résistance d'amortissement, résistance qui, après un temps extrêmement court, est court-circuitée. D'autre part, la machine est continuellement branchée au réseau par l'intermédiaire d'une résistance d'excitation qui, tout en limitant le courant absorbé à vide par la soudeuse à une valeur très faible, fait qu'au moment de l'enclenchement le transformateur se trouve déjà magnétisé. Pour les machines de grande puissance,

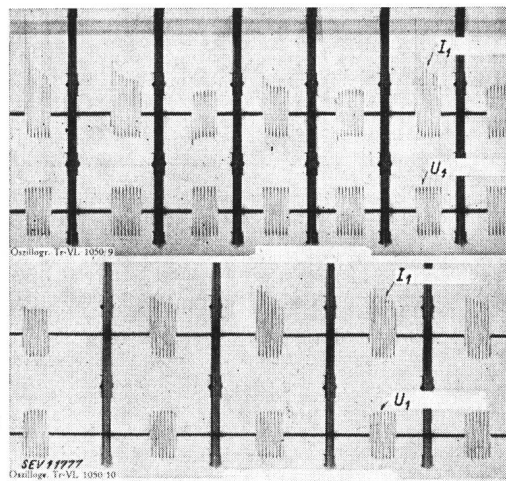


Fig. 10.

Oscillogramme du courant et de la tension primaires d'une machine à souder par points

I_1 Courant primaire. U_1 Tension primaire.

En haut: enclenchement normal.

En bas: enclenchement avec résistance d'amortissement.

Brown Boveri branche la soudeuse au réseau moyenne tension par l'intermédiaire d'un transformateur de réglage à noyau plongeant, lequel joue également le rôle de transformateur abaisseur de tension. Le réglage de la puissance de la soudeuse se fait par une commande à distance à l'aide de boutons-poussoirs, ce qui permet de réaliser du même

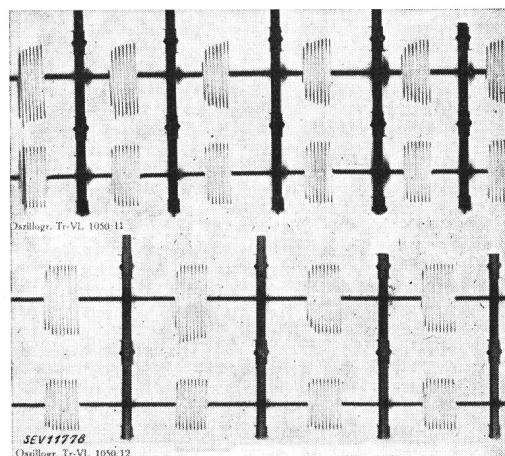


Fig. 11.

Diagramme du courant et de la tension primaires d'une machine à souder par points

Enclenchement avec magnétisation préliminaire et résistance intermédiaire.

En haut: soudure du fer.

En bas: soudure de l'aluminium.

coup un réglage continu entre de très grandes limites. Cette combinaison a le grand avantage de supprimer les perturbations qui se produiraient sur un réseau à basse tension, auquel on brancherait une machine dont la puissance peut dépasser 600 kVA. Il est évident qu'un réseau de moyenne tension jusqu'à 17 kV peut fournir la puissance voulue beaucoup plus facilement qu'un réseau de 500 ou 380 V. L'idéal serait d'équiper ces machines d'une commande par redresseur à grilles polarisées, qui permettrait de supprimer le surcourant d'enclenchement. Une machine de cette puissance a un prix tel que ce genre de commande est sans autre possible.

La question des machines à souder à la molette est résolue par l'utilisation d'un interrupteur dit synchrone. La figure 12 montre les oscillogrammes relevés sur le côté primaire d'une machine à sou-

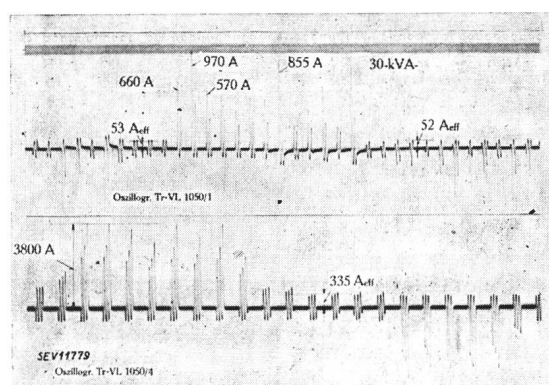


Fig. 12.

Oscillogramme du courant primaire absorbé par une machine à souder à la molette d'une puissance de 30 kVA avec et sans interrupteur synchrone

der par points avec interrupteur asynchrone et avec interrupteur synchrone. Dans le premier cas, les pointes de courant sur un réseau à 500 V atteignent la valeur de 970 A, alors que le courant nominal effectif n'est que de 53 A. On voit sur l'oscillogramme qu'avec l'interrupteur synchrone aucune pointe de courant ne dépasse cette valeur. Ces deux oscillogrammes montrent mieux que n'importe quelle explication, que ce problème peut être considéré comme résolu, sauf si la chute de tension, produite par la soudure de chaque point, ne dépasse pas une valeur d'environ 0,5 %, laquelle, pour les fréquences entrant en ligne de compte variant entre 6 et 12 points à la seconde, commence à être gênante. D'autre part, l'interrupteur synchrone déclenche lors du passage du courant à zéro, ce qui prolonge dans une très forte mesure la durée des contacts. Leurs dimensions peuvent être fortement réduites. L'usure de ces contacts est rattrapée à l'aide d'un dispositif de mise en phase, qui permet à l'ouvrier de régler son appareil, de façon qu'il n'y ait pas d'étincelles à la rupture. Le point d'enclenchement est réglé en ramenant à zéro l'aiguille d'un instrument polarisé. Des interrupteurs synchrones sont en service depuis plus d'une année et ont donné entière satisfaction.

La répartition de la charge des machines à souder par points sur les réseaux triphasés

Diverses solutions sont actuellement en présence pour le branchement des machines à souder par point ou à la molette: le branchement à la tension composée ou le branchement avec diviseur de tension. Le branchement de la machine à souder à la tension composée du réseau triphasé charge deux phases du réseau, la troisième ne fournissant aucun courant. Il est évident que ce déséquilibre est un inconvénient des soudeuses. Le branchement d'une soudeuse par points, par l'intermédiaire d'un diviseur de tension, appelé souvent à tort transformateur Scott, n'est pas aussi avantageux qu'il peut paraître à première vue. Si la répartition de la charge sur les trois phases a lieu de manière que l'une des phases absorbe deux fois plus de courant que les deux autres, du moment que la machine doit être construite pour une

tension réduite dans la proportion de $\frac{\sqrt{3}}{2}$ il en

résulte que la phase la plus chargée du réseau devra fournir un courant de 15 % plus élevé que celui qui était fourni par les deux seules phases intéressées, lorsque la machine était branchée à la tension composée. On a donc obtenu un résultat diamétralement opposé à celui que l'on attendait du diviseur de tension. On peut, dans les cas où une machine, par suite de la faiblesse du réseau, ne peut pas être branchée à la tension composée, employer un schéma proposé dans le Bulletin ASE ¹⁾. Ce dispositif, qui fait appel à un condensateur et à une bobine de self, permet une répartition parfaite de la charge monophasée de la machine sur le réseau triphasé. D'autre part, ce schéma réalise un autoréglage qui fait que la répartition, qui est parfaite pour la charge nominale choisie, reste acceptable entre certaines limites pour tout le domaine de réglage de la machine. Ce dispositif ne peut être utilisé que pour les soudeuses par points. Remarquons d'emblée que cette répartition de la charge sur trois phases ne diminue pas la chute de tension due à l'appel de courant de la soudeuse. La chute de tension est, sur les trois phases, exactement la même que celle qui se produisait sur la phase la plus chargée lors du branchement de la soudeuse à la tension composée du réseau.

Ces quelques considérations sont loin d'épuiser le sujet, mais l'auteur espère avoir montré que les exigences légitimes des sociétés de distribution d'énergie électrique, en ce qui concerne le branchement des soudeuses par points, à la molette et par résistance, peuvent être en grande partie remplies. Il reste à espérer qu'une normalisation des machines interviendra le plus rapidement possible pour faciliter la diffusion de ces machines qui présentent de tels avantages, au point de vue technologique, qu'elles doivent être considérées comme des outils indispensables.

¹⁾ Bull. ASE 1937, No. 16, p. 357.