

Zeitschrift: Bulletin de l'Association suisse des électriciens
Herausgeber: Association suisse des électriciens
Band: 36 (1945)
Heft: 8

Artikel: Ausgewählte Probleme des Wandlerbaues
Autor: Hartmann, Hans
DOI: <https://doi.org/10.5169/seals-1056462>

Nutzungsbedingungen

Die ETH-Bibliothek ist die Anbieterin der digitalisierten Zeitschriften. Sie besitzt keine Urheberrechte an den Zeitschriften und ist nicht verantwortlich für deren Inhalte. Die Rechte liegen in der Regel bei den Herausgebern beziehungsweise den externen Rechteinhabern. [Siehe Rechtliche Hinweise.](#)

Conditions d'utilisation

L'ETH Library est le fournisseur des revues numérisées. Elle ne détient aucun droit d'auteur sur les revues et n'est pas responsable de leur contenu. En règle générale, les droits sont détenus par les éditeurs ou les détenteurs de droits externes. [Voir Informations légales.](#)

Terms of use

The ETH Library is the provider of the digitised journals. It does not own any copyrights to the journals and is not responsible for their content. The rights usually lie with the publishers or the external rights holders. [See Legal notice.](#)

Download PDF: 25.12.2024

ETH-Bibliothek Zürich, E-Periodica, <https://www.e-periodica.ch>

ASSOCIATION SUISSE DES ÉLECTRICIENS

BULLETIN

RÉDACTION:

Secrétariat de l'Association Suisse des Electriciens
Zurich 8, Seefeldstrasse 301

ADMINISTRATION:

Zurich, Stauffacherquai 36 ♦ Téléphone 25 17 42
Chèques postaux VIII 8481

Reproduction interdite sans l'assentiment de la rédaction et sans indication des sources

XXXVI^e Année

N^o 8

Mercredi, 18 Avril 1945

Ausgewählte Probleme des Wandlerbaues

Vortrag, gehalten an der Diskussionsversammlung des SEV vom 7. Oktober 1944 in Luzern,
von Hans Hartmann, Baden

621.314.22.08

Als Beispiel einer weitgehenden Genauigkeitssteigerung wird ein Spannungswandler beschrieben, der als Eichnormal dient. Seine an sich sehr kleinen Fehler konnten durch Rechnung genau vorausbestimmt werden. Sodann wird die Gütesteigerung der Stromwandler durch Vormagnetisierung hinsichtlich ihrer geschichtlichen Entwicklung und auf Grund der neuesten physikalischen Einsichten erklärt. An Hand von vergleichenden Versuchen wird die bedeutsame Steigerung der Genauigkeit von Stromwandlern insbesondere durch geregelte Vormagnetisierung gezeigt.

Die konstruktiven Bedingungen für den Bau von trockenisolierten Spannungswandlern werden einer kritischen Betrachtung unterzogen. Daraus ergeben sich die Gründe, die zum Bau der druckluftisolierten Spannungswandler geführt haben. Deren erreichte gute Dichtigkeit, grosse mechanische Sicherheit der Durchführungen und günstiges Verhalten unter Hochleistungskurzschluss wird an Hand von Versuchsergebnissen festgestellt. Auf dem Gebiete der Höchstspannungen wird ein neuer ölarmen Spannungswandler beschrieben. Zum Abschluss werden die konstruktiven Möglichkeiten, welche die Spreizflansch-Isolation beim Bau von Höchstspannungs-Stromwandlern bietet, gezeigt.

Comme exemple d'une grande augmentation de précision l'auteur décrit un transformateur de tension servant d'étalon. Les erreurs en elles mêmes très petites on pu être calculées d'avance. Ensuite on explique le développement historique des transformateurs de courant à magnétisation préalable et l'amélioration, de leurs qualités par cette méthode en tenant compte d'autre part des découvertes les plus récentes de la physique. Des essais comparatifs montrent bien l'augmentation de précision des transformateurs de courant surtout par magnétisation préalable réglée.

Ensuite on examine d'une manière critique les conditions a remplir pour la construction de transformateurs de tension isolés à sec; d'où résultent les raisons pour lesquelles on a construit les transformateurs de tension à air comprimé. Des essais ont permis de constater la bonne étanchéité, la grande résistance mécanique des bornes et la bonne tenue du transformateur pendant l'essai de court-circuit sous grande puissance. Dans le domaine des plus hautes tensions on décrit un nouveau type de transformateur de tension à volume d'huile très réduit. Pour terminer l'auteur montre les possibilités qu'offre l'isolement au papier en forme de cylindres à bride écartée pour la construction des transformateurs de courant pour les tensions de service même les plus élevées.

Zur einleitenden Betrachtung sollen nicht Teilprobleme behandelt, sondern solche Probleme ausgewählt und an Beispielen erläutert werden, welche allgemein interessieren, weil sie die Hauptaufgaben der Wandler betreffen. Diese sind die grössen- und winkelgetreue Uebertragung der primären Messgrösse auf die Sekundärseite und die elektrisch zuverlässige Isolierung zwischen den primären Hochspannungsteilen einerseits und den sekundären Niederspannungs- oder geerdeten Teilen andererseits. Gegenstand der Betrachtung sind somit zunächst die Probleme der Messgenauigkeit und dann diejenigen der Isolation.

Die Messgenauigkeit

Ist durch die gesetzlichen oder Verbandsvorschriften genügend umschrieben. Ihre Einhaltung mit den dafür vorgesehenen Konstruktionsmaterialien bietet dem erfahrenen Hersteller keine Probleme im eigentlichen Sinne mehr. Es kann sich also nur darum handeln, zu untersuchen, wie die Messgenauigkeit vorteilhafter erreicht und wie sie gesteigert wird in den Fällen, wo es nötig ist.

Dem allgemeinen Aufbau nach wurden ursprünglich

die Spannungswandler

wie Transformatoren kleiner Leistung ausgebildet. Es ergaben sich so kupferarme Ausführungen, bei denen die Isolation einen wesentlichen Teil des Fensterraumes in Anspruch nahm. Die genaueren Untersuchungen haben dann bald gezeigt, dass der Spannungswandler nach seiner Sonderbestimmung einen speziellen Kernaufbau verdient. In der weiteren Entwicklung wurde sogar die Anpassung des Kernaufbaues an die Isolierung bei hohen Spannungen soweit getrieben, dass zugunsten von Erleichterungen in der Isolierung der klassische eisengeschlossene Magnetkreis verlassen wurde. Dies ergibt Magnetkreise, die in einzelne, durch Luftspalte getrennte Pakete aufgeteilt werden oder sogar des magnetischen Rückschlusses ganz entbehren. Als Entgelt muss eine grössere Leistungsaufnahme für die Magnetisierung in Kauf genommen werden. Auch bedürfen die dadurch entstehenden vergrösserten Fehler der Kompensation durch Zusatzlasten und einer von Fall zu Fall vorgenommenen Abgleichung im Versuchslokal. Es scheint auch deshalb nicht empfehlenswert, zugunsten einer Erleichterung der Isolation auf den Eisenrückschluss bei Spannungs-

wandlern zu verzichten, weil Versuche gezeigt haben, dass zu den schon genannten Nachteilen die Spannungswandler in ihrer Genauigkeit von der Aufstellung insofern abhängig werden, als benachbarte Eisenteile diese merklich beeinflussen. Für Spannungswandler empfiehlt sich daher ein Kernaufbau, der bei günstigen Isolationsbedingungen gestattet, ohne Kompensationsmittel jede gewünschte Genauigkeit zu erreichen, und zwar schon auf Grund der Vorberechnung des Wandlers. Hierbei wird auf möglichst geringe Leerlaufaufnahme geachtet und dem Gestell eine solche Form erteilt, dass das magnetische Leerlauffeld des Spannungswandlers möglichst genau der Rechnung zugänglich ist.

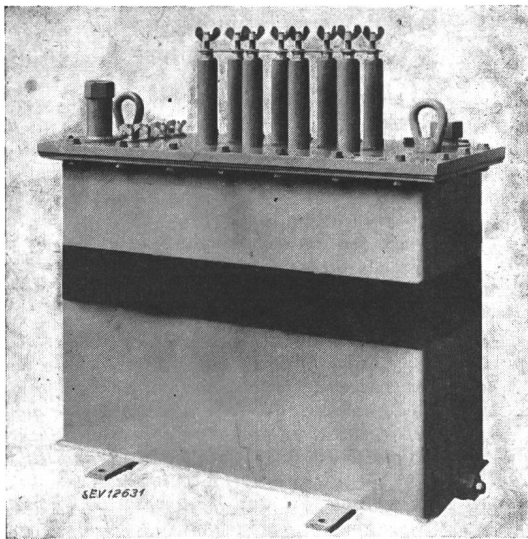


Fig. 1.

Einphasen-Eich-Wandler

3 VA 16 000/8000/4000 / 25/100 V, 50 Hz

Zur bequemen primärseitigen Umschaltung besitzt der Wandler 8 durch Laschen umschaltbare Oberspannungsdurchführungen.

Welche Genauigkeit sich in einem extremen Falle mit einem Spannungswandler erreichen lässt, dessen Eisengestell den obigen allgemeinen Ausführungen entspricht, dessen Wicklungen aber speziell gestaltet wurden, um als umschaltbarer Eichwandler möglichst vielseitige Verwendung zu finden, sei im folgenden dargelegt. Fig. 1 zeigt den Wandler. Der Kasten wird durch einen Deckel aus Isoliermaterial abgeschlossen. Darin wurden die 8 Oberspannungsdurchführungen eingepasst. Sie gestatten, die Oberspannungswicklung bequem durch Laschen für die 3 Messbereiche 2...4, 4...8 und 8...16 kV umzuschalten. Damit verbleibt für alle Spannungen zwischen 2 und 16 kV der Uebersetzungsfehler des Wandlers innerhalb $\pm 0,01\%$ und der Fehlwinkel innerhalb $\pm 0,5$ min für Leerlauf sowie die für Eichzwecke vollauf genügende Leistung von 3 VA mit einem Leistungsfaktor $0,8 < \cos \beta < 1$ (Fig. 2).

Fig. 3 lässt aber erkennen, wie klein die obgenannten Fehler für den ganzen Messbereich sind im Verhältnis zu den nach amtlichen Vorschriften zulässigen Fehlern. Die helle Fläche gibt den zulässigen Fehlerbereich von ± 20 min und $\pm 0,5\%$. In

dem durch die zulässigen Fehlergrenzen gegebenen Maßstab ist aber der Fehlerbereich dieses Eichwandlers zwischen 2 und 16 kV Primärspannung und für eine sekundäre Belastung 0...3 VA mit

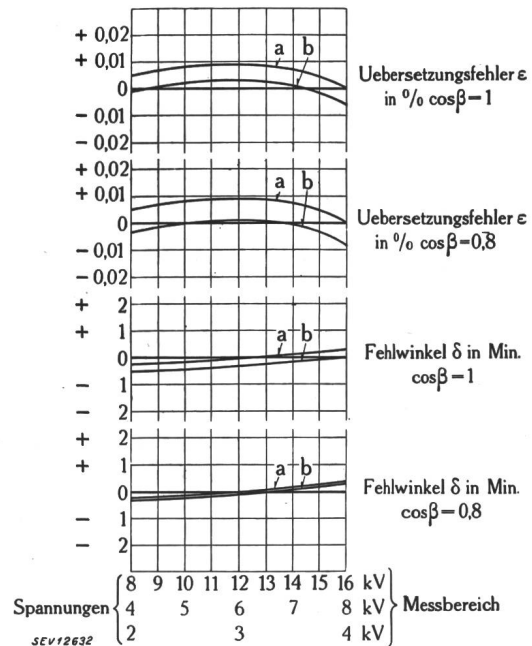


Fig. 2.

Fehlergrößen des Einphasen-Eich-Wandlers Fig. 1 in Abhängigkeit der Spannung

a) Leerlauf.
b) Sekundäre Belastung 3 VA.

β Phasenverschiebung der sekundären Belastung.

Ueber einen weiten Spannungsbereich weist der Eich-Wandler sehr flache, vom Sollwert nur unbedeutend abweichende Fehlerkurven auf.

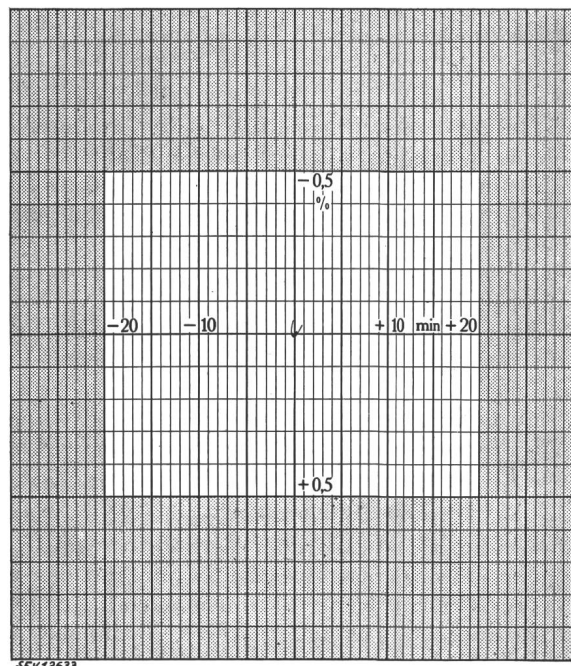


Fig. 3.

Ortskurven des Uebersetzungsfehlers und Fehlwinkels des Einphasen-Eich-Wandlers Fig. 1 innerhalb des für Verrechnungszwecke zulässigen Fehlerbereiches

Innerhalb des hellen, für die Fehler nach den amtlichen Vorschriften zulässigen Bereiches ist der Fehlerbereich des Eichwandlers zu einem im Zentrum liegenden Punkt zusammengeschrumpft.

einem Leistungsfaktor $\cos \beta = 0,8$ zu dem schwarz angelegten Punkt zusammenschrumpft.

Nur starke Vergrößerung (Fig. 4) verdeutlicht diesen kleinen Fehlerbereich. Hierbei wurde der Fehlwinkel in der Abszisse und der Uebersetzungsfehler in der Ordinate aufgetragen. Unter Berücksichtigung des für die korrekte Darstellung nötigen Maßstabverhältnisse ergeben sich die Fehler als Ortskurve im gewählten Koordinatennetz Fehl-

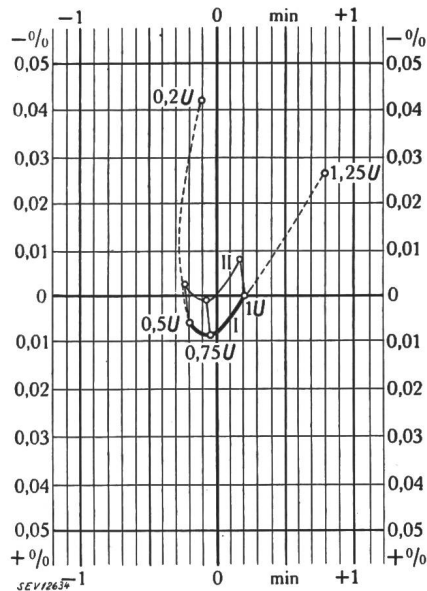


Fig. 4.

Ortskurven des Uebersetzungsfehlers und Fehlwinkels des Einphasen-Eich-Wandlers Fig. 1
 3 VA 16 000/8000/4000/25/100 V 50 Hz
 I Leerlauf.
 II 3 VA, $\cos \beta = 0,8$.

Auf den V-förmigen, durch den jeweiligen Belastungszustand gegebenen Ortskurven der Fehler entspricht jeder Punkt einer bestimmten Spannung, für welche sofort die Fehlergrößen des Eich-Wandlers abgelesen werden können.

winkel/Uebersetzungsfehler. Als V-förmige Kurve I erscheint der Leerlauffehler von 0,2...1,25facher Nennspannung U , d. h. unter Zuhilfenahme der Umschaltung von 0,8...20 kV. Da dieser grosse Messbereich wegen der Umschaltmöglichkeit nicht nötig ist, liegt das eigentliche Arbeitsgebiet zwischen 0,5- und 1facher Nennspannung. Es wurde durch Dimensionierungsmassnahmen in den niedersten Teil der V-Kurve verlegt und ist im Bild stark ausgezogen. Als Kurve II wurde die Fehlerkurve bei 3 VA und $\cos \beta = 0,8$ aufgetragen. Sie ist um den Lastabfall gegenüber Kurve I verschoben. Eine Schwenkung des Vektors, welcher den Lastabfall darstellt, um den dem Leistungsfaktor entsprechenden Wert gestattet sofort, die Fehler bei anderen Leistungsfaktoren, und eine Unterteilung oder Vervielfachung des Vektors für den Lastabfall gestattet, die Fehler bei anderen Leistungen direkt abzugreifen. Es versteht sich von selbst, dass bei der Vorausberechnung auf alle denkbaren magnetischen und elektrischen Beeinflussungen geachtet wurde.

So zeigt Fig. 5 in grundsätzlicher Weise die Wirkung der Kapazität zwischen den Zylindern der konzentrisch angenommenen Wicklungen. Nach Fig. 5a wird zunächst eine Elementarkapazität dc

im Abstand x vom geerdeten Punkt betrachtet. Sie nimmt unter der Einwirkung der Spannung, welche an der Wicklung liegt und nach Fig. 5b vom geerdeten Punkt bis zum Hochspannungspole von 0 an linear auf den Wert U ansteigt und im Abstand x vom geerdeten Punkt U_x beträgt, die Ströme di'_{wx} und di''_{wx} auf. Integriert über die ganze Wicklungslänge besitzen diese Ströme den in Fig. 5c gezeichneten Wert. Der resultierende Wicklungsstrom ver-

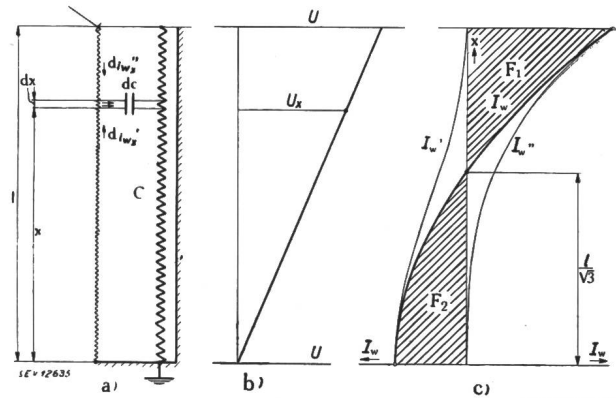


Fig. 5.

Verlauf der Kapazitätsströme in Spannungswandlern

- a) Wicklung mit Elementarkapazität.
 - b) Vorausgesetzter Spannungsverlauf längs der Wicklung.
 - c) Verlauf der Teilkapazitätsströme $i'_{w'}$ und $i''_{w''}$ sowie des Gesamt-Kapazitätsstromes i_w längs der Wicklung.
- Aus dem Verlauf des resultierenden Kapazitätsstromes i_w folgt, dass die gegenseitige Wicklungskapazität keinen Einfluss auf die Messgenauigkeit ausübt.

läuft längs der Wicklung nach der stark ausgezogenen Kurve I_w . Aus der Gleichheit der Flächen F_1 und F_2 folgt, dass im oberen und im unteren Wicklungsteil ein Feld gleicher Amperewindungszahl erzeugt wird. Als Querfeld induziert es in den Wicklungen keine Spannung. Daraus ergibt sich, dass die Kapazität zwischen den Wicklungszylindern keinen Einfluss auf die Messgenauigkeit ausübt¹⁾. Dies steht im Gegensatz zu der häufig geäußerten Ansicht, wonach die Kapazität zwischen den Wicklungen spannungserhöhend wirke.

Es sei betont, dass der gezeigte Wandler nicht etwa das Maximum der erreichbaren Genauigkeit darstellt. Diese wurde lediglich so weit getrieben, dass die verbleibenden Fehler nur noch die ungefähre Grösse der Messgenauigkeit der derzeitigen Eichmöglichkeiten aufweisen. Die Anwendung von Spezialblechen hätte die Genauigkeit noch bedeutend erhöht.

Durch die angegebenen Grundsätze wird eine dreifache Wirkung erzielt:

1. Es lassen sich sehr genaue Wandler herstellen.
2. Die Genauigkeit wird ohne nachträgliche Fehlerkompensation und Grundbelastung sowie unabhängig von der Aufstellung erreicht.
3. Die Fehler sind genau zum voraus berechenbar.

Da die Genauigkeit der Vorausberechnung bei diesen speziellen Wandlern gegebenenfalls weiter gesteigert werden kann, als die Genauigkeit einer Eichung beträgt, bieten diese Wandler selbst den Eichmethoden wertvolle Hinweise.

¹⁾ Siehe auch R. Willheim: Ueber Streuungsfragen der Transformatoren und Messwandler. E. u. M. 1937, S. 451.

So wurde der gezeigte Wandler im Eidgenössischen Amt für Mass und Gewicht nachgemessen. Es zeigte sich dabei, dass es grossen Scharfsinnes bedarf, um so genaue Eichungen vorzunehmen. Der Vergleich ergab innerhalb der aufs höchste gesteigerten Messgenauigkeit volle Uebereinstimmung von Messung und Rechnung.

Weitere Einzelheiten seien nicht erwähnt, da die Messgenauigkeit von Strom- und Spannungswandler-Messbrücken Gegenstand einer besonderen Arbeit bildet²⁾.

Bemerkt sei nur noch, dass für normale industrielle Zwecke die Genauigkeit entsprechend den amtlichen Vorschriften als in der Regel durchaus genügend angesprochen werden kann. Denn es hat keinen Sinn, von einem Glied der Preisberechnung (Wandler) eine wesentlich höhere Genauigkeit zu fordern, als von den anderen zur Preisermittlung nötigen Gliedern (Zähler, spezifischer Preis der Leistungseinheit).

An der letzten Wandlertagung im Jahre 1932³⁾ in Zürich wurden viele Methoden gezeigt, die dazu dienen, die Messgenauigkeit der

Stromwandler

zu steigern. Es sollen nun zur Erleichterung des Verständnisses, ausgehend von der geschichtlichen Dokumentation, die physikalischen Grundlagen der Gütesteigerung von Stromwandlern dargestellt werden, um danach die mit dieser Methode erreichten Resultate bekanntzugeben.

Der Wunsch, die Fehler der Stromwandler zu verkleinern, dürfte fast ebenso alt sein wie der Stromwandlerbau selbst. Schon im Jahre 1913 liegen beachtliche Erkenntnisse darüber vor. So erkannte Kurt Roeber⁴⁾, dass sich die Fehler der Stromwandler durch Anschalten von zusätzlichen

Kapazitäten (Fig. 6a) besser kompensieren lassen, wenn der Kapazitätsstrom so gestaltet wird, dass er denselben gekrümmten Verlauf in Funktion der EMK aufweist, wie der zur Magnetisierung nötige Leerlaufstrom der Anordnung.

Im Jahre 1914, nicht, wie häufig angegeben wird, erst in den Zwanziger Jahren oder noch später, wurde in Frankreich schon die Gütesteigerung durch Vormagnetisierung erkannt⁵⁾. Nach Fig. 6b wurde vorgeschlagen, die Wandler aus zwei getrennten Magnetkreisen aufzubauen, in denen von einer durch Wechselstrom gespeisten Zusatzwicklung ein gegenläufiger Magnetfluss erzeugt wird. Dadurch werden die beiden Magnetkerne in den Zustand maximaler Permeabilität versetzt. Wird die Zusatzwicklung durch eine fremde Stromquelle gespeist, so erhält man durch diese Massnahme die Fremdvormagnetisierung. Es wurde weiter vorgeschlagen: «Si l'on ne dispose pas d'une source auxiliaire pour alimenter l'enroulement KK' on pourra le mettre en série, soit avec l'enroulement primaire, soit avec l'enroulement secondaire» etc. Wenn nun nach dem Vorschlag die Zusatzwicklung in Serie zur Sekundärwicklung geschaltet wird, so überwiegen zufolge der gegenläufigen Wirkung der Zusatzwicklung in einem Kernkreis die primären Amperewindungen, im andern die sekundären Amperewindungen. Damit erhält man die Eigenvormagnetisierung. Dieses Verfahren ist viel später als neu angesprochen und mit einem spezifischen Eigennamen belegt worden, weil es gegeneinander gerichtete Magnetflüsse zur Verbesserung der Fehler verwendet.

Das Ziel des neueren und neuesten Arbeitens wurde durch den Vorschlag des Jahres 1914 auch schon gewiesen mit der Zweckbestimmung: «dans le but d'augmenter l'induction dans tout ou partie du circuit magnétique et de fonctionner à induction constante et à grande perméabilité quelle que soit la charge». Denn darin liegt die Schwierigkeit, dass die Hilfswicklung, welche die Vormagnetisierung des Kernes besorgt, von dem an sich veränderlichen Sekundärstrom durchflossen wird. Die grundsätzliche Massnahme, die die Nachteile der nicht konstanten Speisung der Vormagnetisierungswicklung behebt, wurde auch schon angegeben, indem z. B. die Sättigung magnetischer Kreise ähnlich wie bei Fig. 6a ausgenützt wird. Bringt man die Induktion «auf einen Bereich, in dem sie bei allen Belastungen praktisch unverändert bleibt», so erhält man die geregelte Vormagnetisierung. Für die detaillierte Lösung dieser Aufgabe wurde in den vergangenen Jahren eine sehr bedeutende Arbeit aufgewendet⁶⁾.

Soweit zum Verständnis der Resultate nötig, seien nun die physikalischen Ursachen der Gütesteigerung von Stromwandlern durch die Vormagnetisierung auf Grund der neuesten Erkenntnisse dargestellt.

Ausgangspunkt dazu ist die in Fig. 7a aufgezeichnete, das ganze Problem beherrschende Magnetisierungskurve. Der Physiker erklärt die drei Bereiche

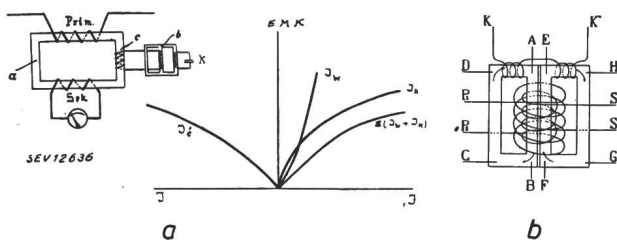


Fig. 6.

Auszug aus der geschichtlichen Entwicklung der Gütesteigerung von Stromwandlern

- a) Vervollkommener Ausgleich des Leerlaufstromes durch Anschliessen einer Kapazität an einen gesättigten Hilfskreis nach DRP 279 545 vom 2. 11. 1913.

Die günstige Wirkung ergibt sich aus der Erkenntnis, dass gesättigte Kerne zur Regelung der Ausgleichskreise dienen können.

- b) Vormagnetisierung von zweiteiligen Stromwandlerkernen durch Fremd- und Eigen-Erregung nach Franz. Patent 474 159 vom 26. 6. 1914.

Bei Anschluss der Klemmen KK' an eine Hilfsstromquelle erhält man die Fremdvormagnetisierung.

Schaltet man die Hilfswicklung mit den Klemmen KK' in Serie zu der Primär- oder Sekundär-Wicklung, so erhält man die Eigenvormagnetisierung.

Regelt man die Vormagnetisierung so, dass sie bei allen Belastungen praktisch unverändert bleibt, so erhält man die geregelte Vormagnetisierung.

²⁾ E. Schneebeli: Messgenauigkeit von Strom- und Spannungswandler-Messbrücken. Bull. SEV 1945.

³⁾ Bull. SEV 1933, Nr. 5, S. 84...112.

⁴⁾ DRP 279 545.

⁵⁾ Franz. Pat. 474 159.

⁶⁾ J. Goldstein: Stromwandler mit gesteuerter Eigenvormagnetisierung. Bull. SEV 1937, Nr. 16, S. 366.

I, II und III durch die molekularen Vorgänge bei der Entstehung des gerichteten Magnetismus. Um den Schwierigkeiten, die aus der zusammengesetzten Natur des Eisens folgen, zu entgehen, begnügt sich der Praktiker mit der Feststellung der Phänomene. Er bezeichnet den Bereich I als Anfangs- oder Fuss- teil und den Bereich II als mittleren oder geraden Teil. Vom Bereich II führt das mehr oder weniger ausgeprägte «Knie» zum Sättigungsbereich III.

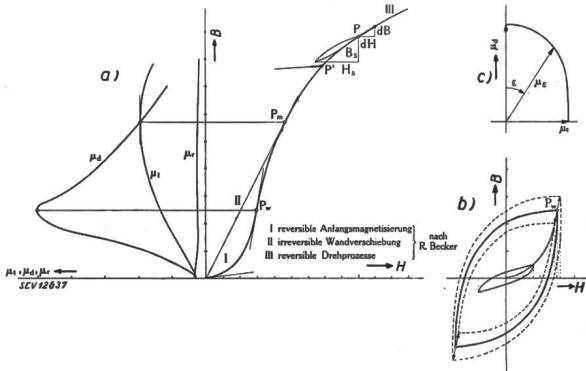


Fig. 7.

Magnetisierungsverhältnisse in Stromwandlern

- a) Verlauf der totalen, differentiellen und reversiblen Permeabilität sowie der Magnetisierungskurve.
 - b) Hystereseschleifen im Bereich der Anfangsmagnetisierung und bei Vormagnetisierung.
 - c) Resultierende Permeabilität, dargestellt in Polarkoordinaten in Abhängigkeit des Phasenwinkels der Vormagnetisierung.
- Aus Fig. 7b lässt die Verkleinerung der zur selben Induktionsänderung führenden Feldstärkeänderung bei Anwendung der Vormagnetisierung die erreichte Verbesserung der Stromwandler erkennen.

Das Verhältnis von Sättigung zu Feldstärke ergibt die totale Permeabilität μ_t . Betrachtet man das Verhältnis einer kleinen Sättigungsänderung dB zur zugehörigen kleinen Feldstärkeänderung dH , so erhält man die sogenannte differentielle Permeabilität μ_d . Wurde ein Eisenkern bis zum Punkte P mit Gleichstrom magnetisiert und wird die ursprüngliche Erregung durch Ueberlagerung eines Wechselstromes verringert, so wird durch das Verhältnis der Induktionsänderung B_s zur Feldstärkeänderung H_s des Wechselstromes die Schleifenpermeabilität definiert. Ist die Amplitude des überlagerten Wechselstromzyklus' sehr klein, so geht die Schleifenpermeabilität der sehr kleinen Schleife, welche z. B. im Punkte P' angedeutet wurde, in die reversible Permeabilität μ_r des Punktes P' über. Der Verlauf sämtlicher Permeabilitäten μ_t, μ_d und μ_r ist in der linken Hälfte von Fig. 7a aufgetragen.

Besondere Wichtigkeit für den Stromwandlerbau bieten die Tangente an die Magnetisierungskurve im Ursprung, der Wendepunkt P_w der Magnetisierungskurve als Kurventeil grösster Steilheit und die Tangente vom Nullpunkt an die Magnetisierungskurve im Punkte P_m .

Die Tangente an die Magnetisierungskurve im Ursprung gibt die Anfangspermeabilität. Sie ist identisch mit der differentiellen und reversiblen Permeabilität im Ursprung. Das Maximum der differentiellen Permeabilität tritt im Wendepunkt P_w auf. Im Berührungspunkt P_m der Tangente an die

Magnetisierungskurve vom Nullpunkt aus tritt das Maximum der totalen Permeabilität auf. Diese ist gleich der differentiellen Permeabilität im Punkte P_m .

Aus der bisherigen Darstellung lassen sich schon für den Stromwandlerbau wichtige Schlüsse ableiten. Daraus, dass die reversible Permeabilität kleiner ist als die normale, folgt die Nutzlosigkeit, eine Gleichstrom - Vormagnetisierung zur wesentlichen Verbesserung der Stromwandler heranziehen zu wollen.

Ganz anders jedoch, wenn, wie in Fig. 7b gezeigt, dem Stromwandler eine Wechselmagnetisierung aufgedrückt wird, deren Scheitelwert ungefähr im steilsten Gebiet der Magnetisierungskurve liegt. Die Nutzinduktion, die, um die einfachsten Verhältnisse zu erhalten, phasengleich mit der Vormagnetisierungsinduktion angenommen wurde, setzt sich zur Vormagnetisierungsinduktion im einen Kern additiv und im andern Kern subtraktiv zu. Mit einem Minimum an Feldstärke wird dann eine maximale Induktionsänderung des Nutzflusses erreicht. Der Unterschied ist ersichtlich aus der Figur, wo für dieselbe Induktionsänderung ohne Vormagnetisierung eine grosse Feldstärkeänderung benötigt wird, weil im Fusspunkt der Magnetisierungskurve die totale Permeabilität klein ist. Mit Vormagnetisierung in den Punkt P_w wird zur Erzielung derselben Induktionsänderung nur eine geringe Feldstärkeänderung nötig, weil hierfür die differentielle Permeabilität massgebend ist, welche im gewählten Vormagnetisierungspunkt ihren optimalen Wert aufweist. Die Verkleinerung der zur selben Induktionsänderung führenden Feldstärkeänderung lässt angenähert die Verbesserung der Wandler durch Vormagnetisierung erkennen.

Erfolgt die Vormagnetisierung nicht phasengleich mit der Nutzmagnetisierung, sondern unter einem Phasenwinkel ϵ , so ist eine resultierende Permeabilität massgebend. Diese ist in Polarkoordinaten in Abhängigkeit vom Phasenwinkel durch die ellipsenähnliche Ortskurve der Permeabilität in Fig. 7c dargestellt. Es lässt sich ersehen, dass die Phasenabweichung eine Verringerung der durch die Vormagnetisierung erreichten Wirkung nach sich zieht.

Die Gütesteigerung, welche mit Hilfe der Vormagnetisierung an Stromwandlern erreicht wurde, ist am Beispiel einer vergleichenden Messung in Fig. 8 zusammengestellt. Darin sind aufgetragen die Fehlwinkel und die Uebersetzungsfehler in Abhängigkeit des vom 0,1...1,2fachen Wert sich ändernden Primärstromes. Die erste Versuchsreihe wurde ohne Vormagnetisierung durchgeführt, die zweite am gleichen Wandler mit Eigenvormagnetisierung und die dritte ebenfalls am selben Wandler mit günstiger geregelter Vormagnetisierung, die dem 1914 ausgesprochenen Ideal möglichst konstanter Permeabilität nahe gebracht wurde. Daraus ist ersichtlich, wie die Fehlerkurven in ihrem grundsätzlichen Verlauf geändert werden konnten. Das hyperbelähnliche Fallen der Fehlergrössen charak-

terisiert die Ergebnisse des ersten Versuches. Gleichzeitig besteht dabei eine grosse Abhängigkeit von der Last. Beim zweiten Versuch prägt sich die Steilheit der Fehlerkurven im Mittel viel weniger aus. Doch bilden sich zum Teil die typischen V-förmigen Einsattelungen. Der dritte Versuch mit geregelter Vormagnetisierung zeigt im wesentlichen parallel zur Abszissenachse verlaufende Fehlerkurven, die sich für verschiedene Belastungen weitgehend genähert haben. Daraus folgt eine bedeutende Leistungssteigerung von im ersten Versuch 30 VA in

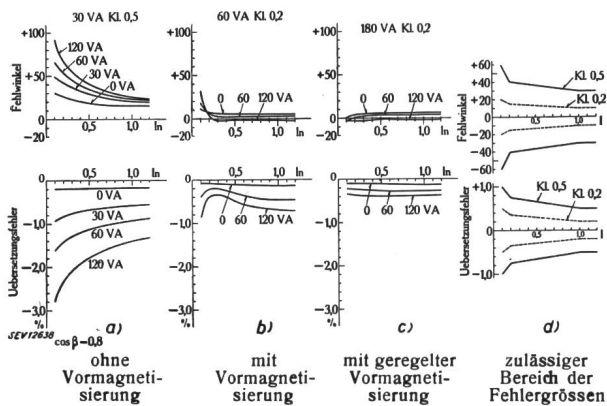


Fig. 8.

Messgenauigkeit von Stromwandlern der Nennisolationsspannung 150 kV bei 50 Hz

Durch die Verflachung und Zusammendrängung der Fehlerkurven ergibt sich besonders bei der geregelten Vormagnetisierung eine ganz erhebliche Vergrösserung der Messleistung.

Klasse 0,5 auf im zweiten 60 VA in Klasse 0,2 und schliesslich beim dritten Versuch mit geregelter Vormagnetisierung auf 180 VA in Klasse 0,2. Wandler solcher Fehlercharakteristiken dürften besonders für Präzisionsmessungen und dort, wo es sich um die Messung stark schwankender Ströme handelt, Verwendung finden.

Mit Rücksicht auf die Ausführlichkeit konnten hier noch nicht einmal alle Probleme der Messgenauigkeit, selbst bei Beschränkung auf die Gütesteigerung durch Vormagnetisierung, behandelt werden. Auch wurde das wichtige Problem des Zusammenwirkens von Vormagnetisierung und Spezial-eisen nicht erwähnt. Die Anwendung des Spezial-eisens stellt zudem eine Gütesteigerung dar, welche wohl dem Metallurgen sehr zu verdanken ist, dem Elektriker aber nichts grundsätzlich Neues mehr bietet.

Die Isolierung

wurde in zahlreichen Voten an der Wandlertagung des Jahres 1933 behandelt³⁾. Dort wurde ja vornehmlich in der Diskussion der Befreiung von der Oelisolation das Wort geredet. Somit braucht also nicht mehr das Problem der Trockenisolation gestellt zu werden, sondern es sind die Vertiefung des Urteils und der Fortschritt gegenüber unserer letzten Wandlertagung dadurch erreichbar, dass die damals und seither entwickelten Ausführungen einer abwägenden Prüfung ihrer Konstruktions- und Betriebsbedingungen unterzogen werden.

Dabei sollen zunächst die

Spannungswandler

in den Vordergrund der Betrachtung gestellt werden, da bei ihnen das Isolierproblem umfassender ist als bei den Stromwandlern. Beim Spannungswandler ist es nämlich unerlässlich, neben der guten Isolierung der Oberspannung gegenüber der Unterspannung und Erde auch für eine zuverlässige Isolierung der einzelnen Wicklungsteile der Oberspannung gegeneinander zu sorgen.

In grundsätzlicher Betrachtungsweise kann festgestellt werden, dass drei Möglichkeiten offen stehen, um Trockenwandler mit Luftisolation unter Atmosphärendruck zu bauen:

1. Die Luft wird als Dielektrikum auch in den elektrisch beanspruchten Teilen benützt.
2. Die Luft wird nur teilweise als Dielektrikum benützt.
3. Die Luft wird gar nicht mehr als Dielektrikum an den stark beanspruchten Teilen benützt.

Im ersten Fall, wo die Luft als Träger der elektrischen Feldstärke verwendet wird, macht sich in ganz ausserordentlich störender Weise deren geringe elektrische Festigkeit geltend. Dadurch erhält man Apparate, die die zulässigen Abmessungen moderner Ausführungen überschreiten. Selbst dann, wenn die Luft nur teilweise als Dielektrikum benützt wird, macht sich dieser Umstand noch unangenehm bemerkbar. Dies veranlasst, die Luft als Träger des elektrischen Feldes möglichst weitgehend auszuschalten und die Isolierung einem anderen, besseren Dielektrikum zu übertragen. In beiden Fällen zwingt die Luft zufolge ihrer geringen Dielektrizitätskonstanten zu ganz besonderen Vorsichtsmassnahmen. Denn wenn ein hochwertiges, festes Isolier-

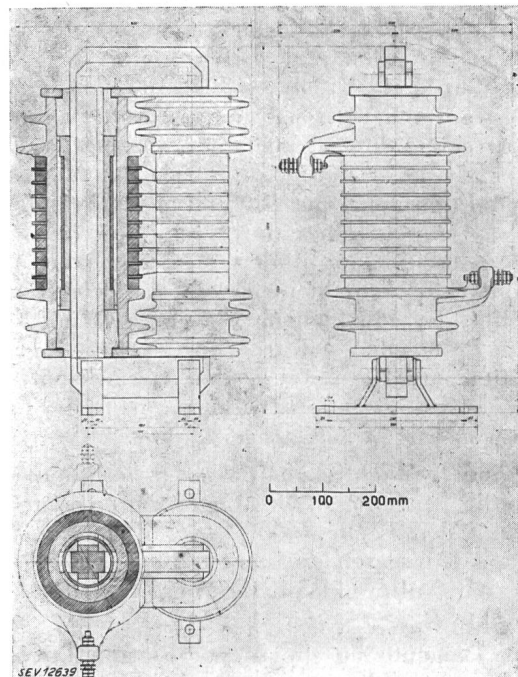


Fig. 9.

Porzellan-isolierter Trockenspannungswandler der Isolations-Nennspannung 20 kV, 90 VA, Kl. 0,5, Jahr 1932
Das Feld zwischen der OS- und US-Wicklung wird ganz von der Porzellanisolation aufgenommen.

material, das gewöhnlich eine grosse Dielektrizitätskonstante aufweist, in Serie mit Luftstrecken geschaltet wird, erhöht sich die elektrische Beanspruchung der an sich schwachen Luftstrecke noch weiter. Dies umso mehr, je kleiner die Luftstrecke im Verhältnis zu der gesamten Isolierstrecke ist. Daraus folgt die Gefährlichkeit kleiner Luftspalte.

Nach diesen grundsätzlichen Feststellungen sollen die Ausführungen betrachtet werden.

Fig. 9 zeigt einen trockenisolierten Spannungswandler der Reihe 20 des Jahres 1932. Das Feld zwi-

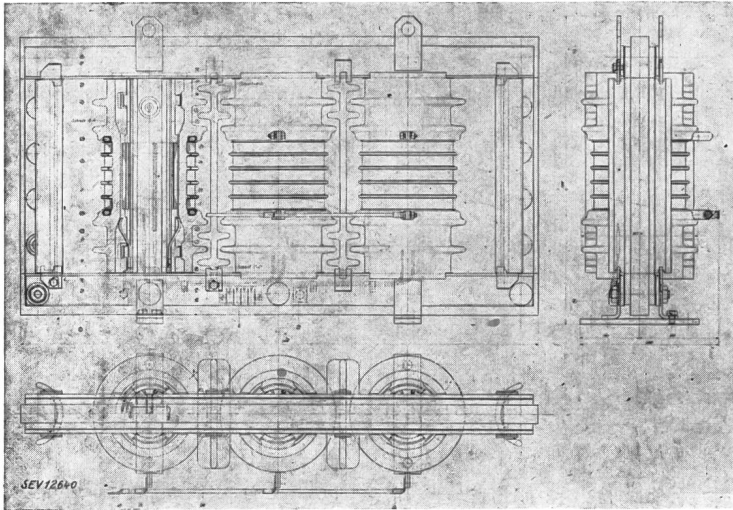


Fig. 10.
Porzellan-isolierter Dreiphasen-5-Säulen-Trockenspannungswandler der Isolations-Nennspannung 10 kV, Jahr 1934
Dieser Wandler ist frei von jeglicher Vergussmasse.

schen der Oberspannung und der Unterspannung wird vom Porzellankörper vollständig aufgenommen, da die Oberspannungswicklung dem Porzellan dicht anliegt. Am inneren Umfang, welcher der Unterspannungswicklung zugekehrt ist, wurde der Porzellankörper metallisiert. Dadurch besteht keine Feldstärke mehr im Spalt zwischen Unterspannung-

wicklung und Porzellankörper. Jede Glimmgefahr ist somit vermieden. Um die Schlagweite zwischen der Oberspannung und Erde zu erhalten, musste ein ausreichender Abstand vorgesehen werden, welcher der Konstruktion einen bestimmten Raumaufwand aufdrängt.

In Fig. 10 ist eine entsprechende Ausführung der Nennisolationsspannung 10 kV in dreiphasiger Bauart mit 5 Säulen abgebildet. Ausführung im Jahre 1934. Hiefür gelten sinngemäss dieselben Bemerkungen wie für Fig. 9.

Fig. 11 verdeutlicht den Fortschritt im Raumbedarf, den man bei Ausführung nach der dritten Möglichkeit erzielt. Die Luft ist hierbei als Träger des hochbeanspruchten elektrischen Feldes ganz ausgeschlossen, und diese Aufgabe dem keramischen Material zugewiesen. Metallisierungen verhindern bei dieser Ausführung das ungewollte Austreten des elektrischen Feldes auf dem festen Isolator. Um dies durchzuführen zu können, muss schon der Wicklungsaufbau dem gewollten Zweck angepasst werden. Die Wicklung wurde bei den vorliegenden Beispielen als Lagenwicklung ausgebildet.

Die Konstruktionsbedingungen trockenisolierter Spannungswandler kleiner Abmessungen wurden auf Grund der vorhergehenden prinzipiellen Angaben in Tabelle I zusammengestellt. Danach muss als erstes Ziel die Luft vom elektrischen Feld entlastet werden. Dies wird durch die Verwendung hochwertiger, fester, unbrennbarer, insbesondere keramischer Materialien erreicht. Dieses Mittel weist die grundsätzlichen Nachteile auf, dass die genannten Materialien teurer, schwer verformbar und nur mit Toleranz herzustellen sind. Als zweites Ziel muss Glimmen und elektrische Brechung vermieden werden. Dies erfolgt durch dielektrisches Kurzschlies-

Konstruktionsbedingungen trockenisolierter Spannungswandler (ohne Pressgase) kleiner Abmessungen

Tabelle I

	Ziel	Mittel	Grundsätzlicher Nachteil
1	Luft elektrisch entlastet	Verwendung hochwertiger, fester, unbrennbarer, insbesondere keramischer Materialien	Material teuer, schwer verformbar, nur mit Toleranz herzustellen
2	Glimmen Brechung vermeiden	Dielektrischer Kurzschluss von Spalten, Metallisierungen.	Mehrarbeit
		Spezielle Ausbildung der OS-Wicklung: Flächen gleichen Potentials Flächen ansteigenden Potentials Spannungssteuerung dieser Flächen	Evtl. Preisgabe vollisolierter Ausführung, Anwendung daher beschränkt OS-Wicklung in Isolierkörper gewickelt Wickelgeschwindigkeit verlangsamt Arbeitsprozesse in Serie geschaltet
3	Luftabstände vermeiden (Schlagweite!)	Anwendung geschlossener Isolierkörper Vergossen Edelfugen	Prüfung vor Fertigstellung beschränkt möglich, Gefahr des Zerspringens Nachteile der Vergussmassen! Schleifarbeit, Herstellung schwer kontrollierbar
4	Gleitfunken unterbinden	Glimmrillen	Formgebung kompliziert

sen der Luftspalte mittels entsprechender Metallisierungen. Hiedurch entsteht Mehrarbeit. Ferner muss die OS-Wicklung speziell ausgebildet werden, indem Flächen gleichen Potentials und Flächen ansteigenden Potentials vorgesehen werden. Die damit unter Umständen verbundene Preisgabe der vollisolierten Ausführung ist nachteilig. Ferner das Ein-

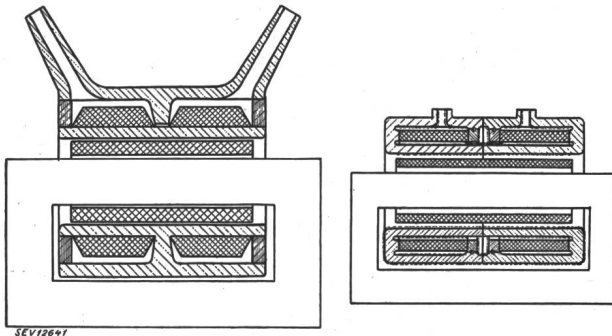


Fig. 11.

Porzellan-isolierte Einphasen-Spannungswandler in raumsparender Bauweise

Dadurch, dass das elektrische Feld möglichst vollständig in das Porzellan verlegt wird, können kleine Abmessungen erzielt werden.

wickeln der OS-Wicklung in den Isolierkörper, wodurch die Wickelgeschwindigkeit verlangsamt wird. Weiter müssen Luftabstände wegen der grossen Schlagweite vermieden werden. Dazu können geschlossene Isolierkörper, die vergossen sind oder Edelfugen aufweisen, dienen. Zur Unterdrückung der Gleitfunkenbildung sind Glimmrillen anzuordnen, die noch mithelfen, die Formgebung der keramischen Körper zu komplizieren.

Zu all dem kommt ein unbedingt nötiger Feuchtigkeitsschutz der Wicklungen mit Rücksicht auf die Windungs- und Spulenisolation.

Man muss diese Konstruktionsbedingungen in praktischer Anwendung vollständig durchdacht haben, um zu verstehen, dass nach weiteren, besseren

Anlagen für die Schalteinrichtungen ausgenützt werden, war es gegeben, die Druckluft auch für die Isolation der Wandler anzuwenden.

Die Versuche ergaben fast geradlinig mit dem Druck anwachsende Durchschlagsspannung von Luft zwischen Platten. Weitere Versuche bestätigten das hohe Isolationsvermögen von Druckluft, insbeson-

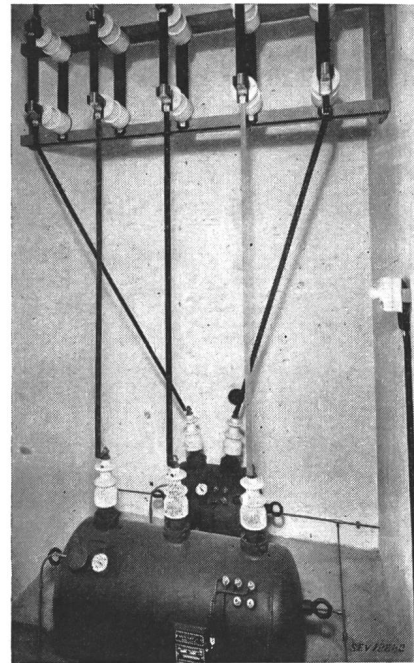


Fig. 12.

Einphasiger und doppelt-einphasiger Druckluftspannungswandler der Nennisolationsspannung 20 kV, eingebaut in Messzelle

dere bei homogenen oder quasihomogenen Feldern. So gelangt man zum druckluftisolierten Spannungswandler. Sein grundsätzlicher Aufbau wird als bekannt vorausgesetzt ⁷⁾.

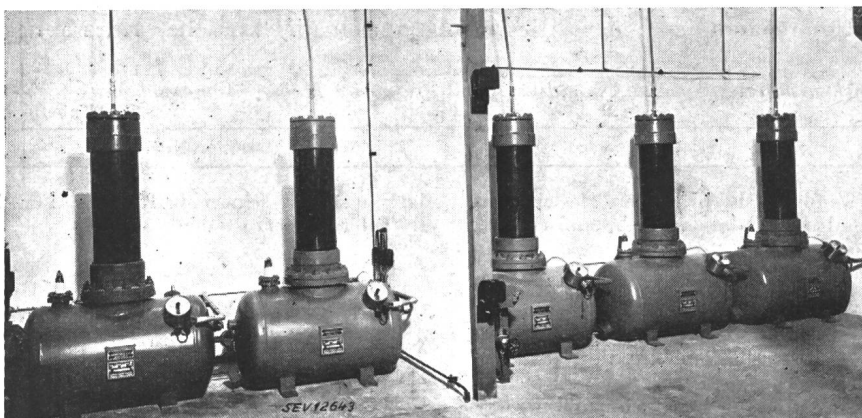


Fig. 13.

Einphasen-Druckluftspannungswandler zum Anschluss zwischen Phase und Erde

Nennisolationsspannung 60 kV
47 000 : $\sqrt{3}/100$: $\sqrt{3}$ V 50 Hz,
0,5 kVA, Kl. 0,5

Der kompensierte Aufbau der Wandler gestattet die raumsparende Gruppierung von Einphasen-Druckluftspannungswandlern zu zwei- und dreiphasigen Messätzen.

Auswegen gesucht wurde. Diese liegen nicht im Vergleichen von Spalten und ganzen Wandlern mit Masse, selbst wenn die Masse als sogenannt unbrennbar geschildert wird.

Da die günstigen Isoliereigenschaften unter Druck stehender Gase allgemein bekannt sind und in der Form von Druckluft neuerdings in den elektrischen

Fig. 12 zeigt den Einbau druckluftisolierter Wandler der Nennisolationsspannung 20kV in die Zelle in ein- und doppelt-einphasiger Ausführung. Auch ist es möglich, drei aktive Teile in ein gemeinsames Druckgefäss einzubauen. Hiedurch wird die Anord-

⁷⁾ H. Hartmann: Druckgasisolierte Wandler. Brown Boveri Mitt. 1941, S. 84.

nung noch raumsparender. Als Armaturen besitzen die Wandler das Sicherheitsventil, das Manometer und die Druckluftzuleitung.

Fig. 13 lässt den Einbau von Wandlern der Nennisolationsspannung 60 kV für 47 kV Nennspannung in der Anlage erkennen. Diese Wandler arbeiten seit längerer Zeit ohne jede Betriebsstörung.

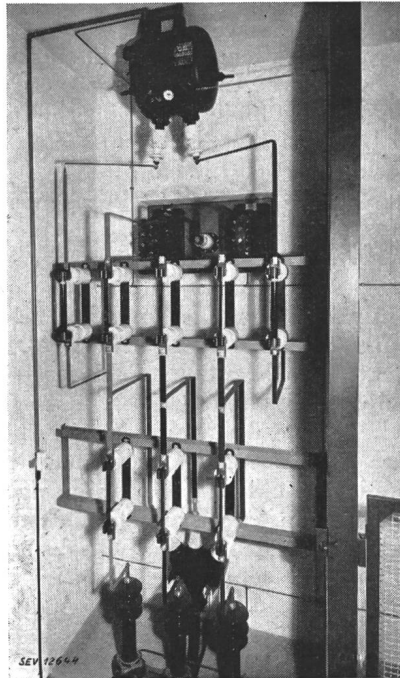


Fig. 14.

Oelloser Ausbau einer Messzelle
Zusammenbau des Spannungswandlers der Nennisolationsspannung 20 kV mit Stromwandlern, Trennern und Ableitern
Die hängende Ausführung des Druckluftwandlers ermöglicht eine gute Raumaussnutzung der Zelle.

Fig. 14 beweist, dass die druckluftisolierten Wandler neue bauliche Möglichkeiten eröffnen. Die hängende Ausführung des Druckluft-Spannungswandlers gestattet eine gute Raumaussnutzung der Zelle.

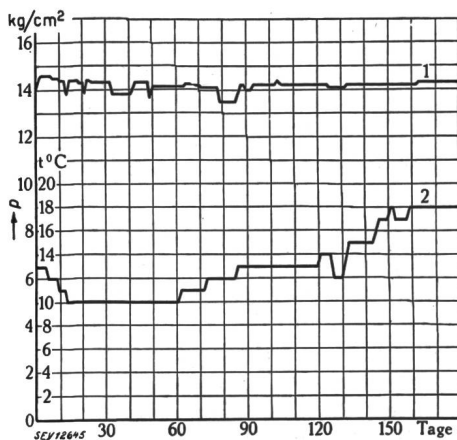


Fig. 15.

Innendruck und Raumtemperatur eines Einphasen-Druckluft-Spannungswandlers Typ TMDe der Nennisolationsspannung 30 kV im Dauerversuch

- 1 Druck p in kg/cm².
- 2 Raumtemperatur t° C.

Aus der fast konstanten Druckhaltung ergibt sich, dass das Dichtigkeitsproblem gelöst ist.

In der Folge sollen noch einige interessante Versuche über das Verhalten von Druckluft-Spannungswandlern beschrieben werden.

Fig. 15 zeigt den Verlauf des Druckes eines sich selbst überlassenen Druckluft-Spannungswandlers der Nennisolationsspannung 30 kV während der Zeitdauer eines halben Jahres. Ein Druckverlust

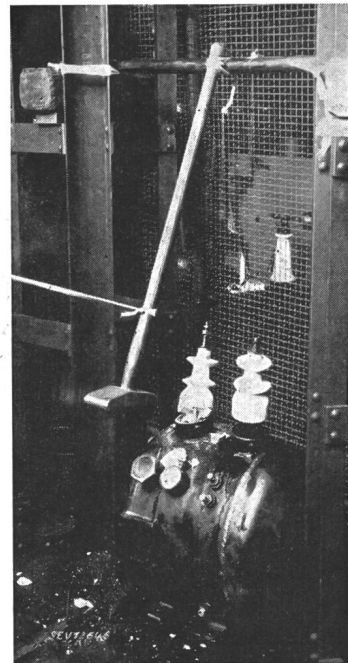


Fig. 16.

Zerstörungsversuch an der Durchführung eines Einphasen-Druckluftspannungswandlers unter Druck, Nennisolationsspannung 20 kV

Trotz vollständiger Zerstörung der Durchführung blieb der innere Teil des Wandlers dicht und unter Druck.

trat nicht auf. Das Abschalten zur Vornahme von Messungen und die damit verbundene Abkühlung des Wandlers verursachte lediglich temperaturbedingte Druckschwankungen, die sich wieder ausglich. Somit ist das Dichtheitsproblem gelöst.

Im Laufe der Entwicklung aufgetretene Undichtheiten waren in ihrer Ursache bei der darauffolgenden verbesserten Ausführung schon behoben.

Bei der Aufstellung druckluftisolierter Wandler mit ihren keramischen Durchführungen kann sich der vorsorgliche Betriebsleiter die Frage stellen, was bei einem unbeabsichtigten Stoss oder Schlag auf die Durchführung geschieht. Wird sie durch den Innendruck fortgeschleudert? Fig. 16 zeugt von einem Zerstörungsversuch und seinem Ergebnis. Mit dem 5-kg-Vorschlaghammer wurde die Durchführung bearbeitet. Beim dritten Schlag erfolgte der Bruch, ohne dass die Durchführung fortgeschleudert worden wäre. Nach 25 Schlägen hielt der Wandler, obwohl der Durchführungsoberteil vollständig abgeschlagen war, noch immer dicht, und zwar während längerer Zeit. Dies ist dadurch zu erklären, dass der vorsorgliche Konstrukteur, den Bedenken des Betriebsleiters zuvorkommend, die Durchführungen vom Innendruck entlastet und selbsttätig dichtend angeordnet hat.

«Was geschieht aber», kann ein Zweifler noch weiter fragen, «wenn ein Durchschlag im Innern des Wandlers erfolgen würde? Wird das Gehäuse des Wandlers platzen und wird die nachströmende

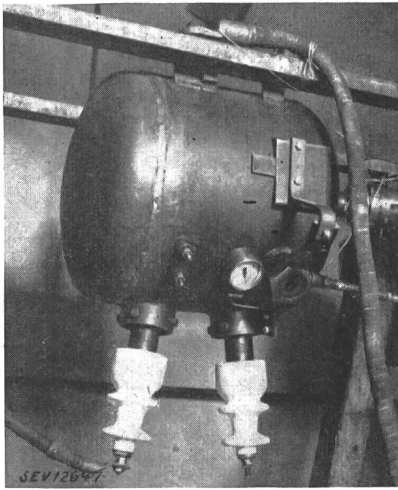


Fig. 17.

Einbau eines Druckluftspannungswandlers der Nennisolationsspannung 20 kV zur Prüfung mit Hochleistungskurzschluss. Der Wandler ist betriebsmässig an ein Druckluft-Versorgungsnetz angeschlossen.

Druckluft den Brand im Wandlerinnern weiter anfangen?» Fig. 17 zeigt den versuchsbereiten Wandler mit den Stromzuführungen in der Hochstromanlage. Er ist betriebsmässig an eine Druckluft-Verteilanlage

folgte jedoch keine Rauchentwicklung nach aussen beim Abblasen. Der Membranbruch war die einzige von aussen sichtbare Veränderung, die der Wandler erlitt. Fig. 19 lässt erkennen, dass am ausgebauten Aktivteil wohl die Ansatzstellen des Lichtbogens Brandspuren aufweisen, dass aber der Wandler als Ganzes nicht brannte. Die Lokalisierung eines Defektes im Wandlerinnern und die Vermeidung der Rauchentwicklung nach aussen wird zwangsläufig erreicht. Der vorsorgliche Konstrukteur hat nämlich durch die besondere Anordnung des Luftanschlusses in bezug auf das Sicherheitsventil dafür gesorgt, dass keine Brandwirkung nach aussen treten kann. Der Luftverlust bei geöffnetem Sicherheitsventil betrug beim Versuch nur 10 l/s, bezogen auf Atmosphärendruck.

Die Folgerungen aus den vorgebrachten Tatsachen über die Trockenisolation von Spannungswandlern führen zur Feststellung, dass beim Druckluftspannungswandler ein hochwertiges, unbrennbares Dielektrikum sämtliche Feldgebiete mit Einschluss jeglicher Spalten umgibt, dass ferner die empfindlichen Teile des Wandlers zuverlässig nach aussen abgeschlossen sind. Der Einbau in die Anlagen kann in beliebiger Stellung erfolgen. Es ist nicht nötig, vom Kasten bis zu den nächsten geerdeten Anlageteilen einen Sicherheitsabstand einzuhalten. Daher steht dem Anlagenbau im Druckluftspannungswandler ein weitgehenden Wünschen entsprechender, vollständig trocken und masselos isolierter Spannungswandler zur Verfügung. Die vor-

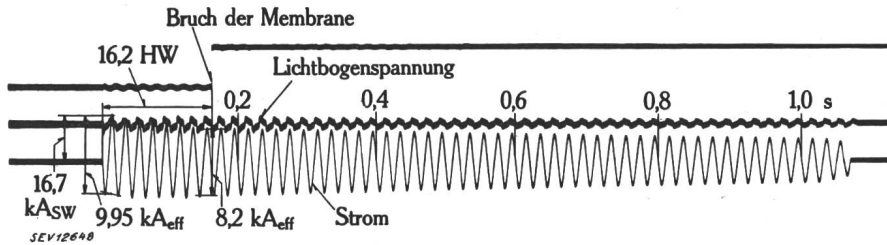


Fig. 18.

Oszillogramm des Hochleistungskurzschlussversuches an einem Einphasen-Druckluftspannungswandler der Nennisolationsspannung 20 kV. Ueber eine Sekunde wurde der Hochleistungslichtbogen mit einem Anfangswert von 16,7 kA (Scheitelwert) im Wandlerinnern brennen gelassen.

angeschlossen. Wie im Oszillogramm Fig. 18 aufgezeichnet, zündete ein eingebrachter Binddraht im Innern des Wandlers einen Hochleistungs-Lichtbogen von 16 000 A Scheitelwert und rund 10 000 A

kommenden Innenraumanlagen können also, wenn gewünscht, vollständig öllös ausgebaut werden.

Dass derselben Forderung hinsichtlich der *Stromwandler* viel leichter entsprochen werden kann und seit langem schon entsprochen worden ist, möge nur kurz erwähnt werden. So ist z. B. der altbewährte trockenisolierte Stabstromwandler als einfachster und sicherster trockenisolierter Stromwandlertyp besonders zu würdigen.

Bei allen trockenisolierten Spannungswandlern muss aber ein bestimmter Mehraufwand geleistet werden, damit die Trockenisolation erfolgreich angewendet werden kann. Verzichtet man jedoch auf die Forderung einer öllösen Isolierung, so erhält man im ölgefüllten Spannungswandler noch immer den einfachsten Apparat von grosser Betriebssicherheit. So bleibt dessen Bau berechtigt, bei Höchstspannung sogar gegeben.

Wenn sich die bisherigen Ausführungen über die Isolation eher auf die niederen Hochspannungen bis und mit der Nennspannung 60 kV bezogen, sollen nun noch die Fortschritte in der *Isolierung für*

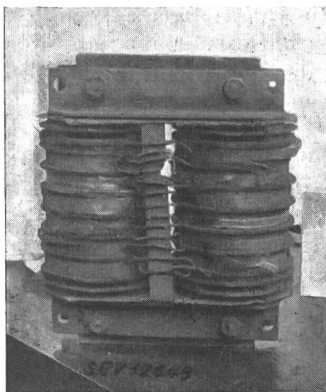


Fig. 19.

Ausgebauter Aktivteil des Einphasen-Druckluftspannungswandlers der Nennisolationsspannung 20 kV nach der Prüfung mit Hochleistungskurzschluss

Der Wandler weist wohl an den Ansatzstellen des Lichtbogens Brandspuren auf, ist aber an den übrigen Stellen nicht vom Brand beschädigt worden.

Effektivwert des Kurzschlußstromes. Der Kurzschluss-Lichtbogen wurde etwas über eine Sekunde im Innern brennen gelassen. Nach 16 Halbwellen brach die Membran des Sicherheitsventils. Es er-

die eigentlichen Höchstspannungen erwähnt werden. Hier, wo es sich fast ausnahmslos um Freiluftanlagen handelt, scheint der ölarme Wandler die günstigste Lösung darzustellen. Auf dem Gebiet der

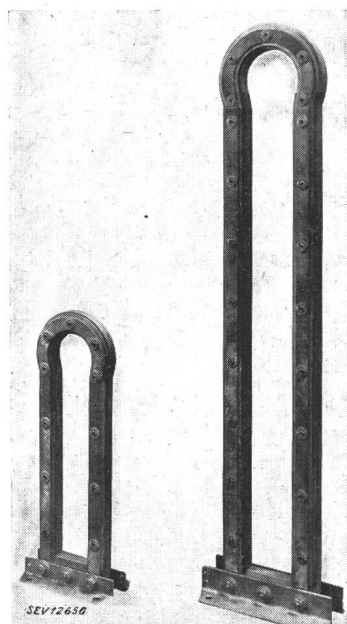
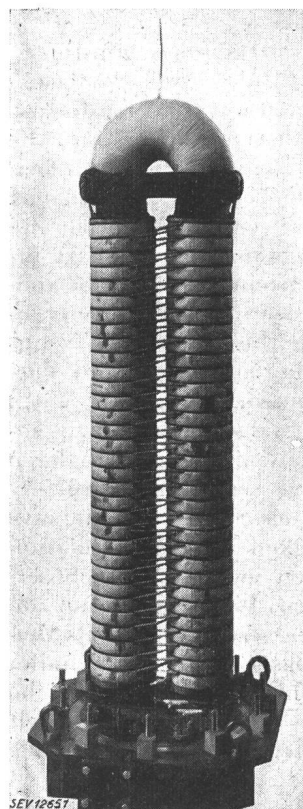


Fig. 20.
Eisengestelle der Einphasen-Stützerspannungswandler Typ TMS der Nennisolationsspannung 60 und 150 kV
Der schlanke Aufbau der Eisenkerne mit dem kleinen Eisenquerschnitt ist aus den Proportionen deutlich zu erkennen.

höchsten Spannungen werden daher die neuesten, verkaufsfähigen, ölarmen Spannungswandler besprochen, während für die Stromwandler ein Einblick in die der modernen Isoliertechnik offenstehenden Möglichkeiten geboten wird.



So lässt Fig. 20 Eisengestelle für Wandler der Nennisolationsspannung 60 und 150 kV erkennen, die nach den eingangs dargelegten Gestaltungsgrundsätzen ausgeführt sind. Ihre fast revolutionäre Schlankeheit ist dadurch begründet, dass die Gestelle auch noch den elektrischen Anforderungen hinsichtlich Spannungssteuerung Vorteile bieten. Denn Fig. 21 offenbart, wie die Oberspannungswick-

Fig. 21.
Aktiver Teil des Einphasen-Stützerspannungswandlers Typ TMS der Nennisolationsspannung 150 kV zum Einbau bereit
Durch die Reihenschaltung der Oberspannungsspulen wird in einfachster Weise die Potentialverteilung vom Erdpotential zum Oberspannungspotential gesteuert.

lung, von der Fussplatte ansteigend, nach oben das Potential des ganzen Wandlers steuert. Die Hauptisolation wird besorgt durch eine kabelähnliche,

V-förmig gebogene Isolierhülle. Hier wurde eine randwirkungslose Anordnung verwirklicht. An den unteren geerdeten Enden, wo die Isolierhülle geöffnet ist, besteht kein Spannungsunterschied, und

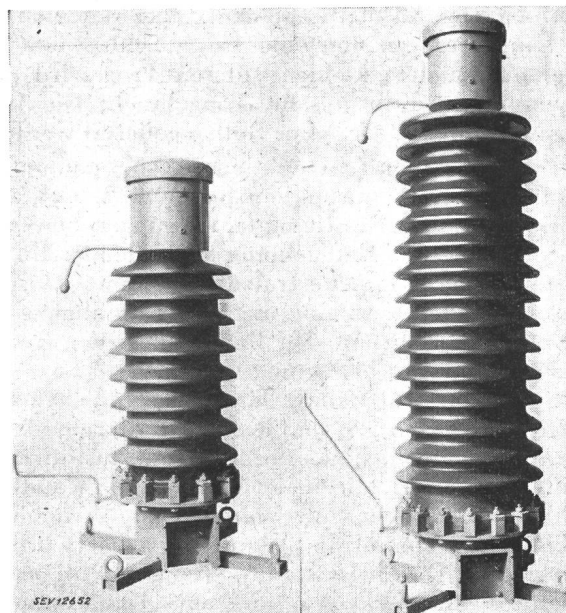


Fig. 22.
Einphasen-Stützerspannungswandler Typ TMS: links Nennisolationsspannung 60 kV, rechts Nennisolationsspannung 150 kV
Die gewählte Kernform ergibt einen schlanke Bau des Wandlers. Dabei wird der Stützisoliator durch die Wicklung selbsttätig spannungsgesteuert.

am oberen Teil, wo die Spannung gegen den geerdeten Eisenkern am höchsten ist, liegen die Elektroden randlos und dielektrisch dicht der Isolierhülle an. Aus der ganzen Anordnung ergeben sich grosse elektrische, besonders aber auch messtechnische Vorteile. Dass das verwendete Isoliermaterial Gegenstand genauer Untersuchung war, versteht sich von selbst⁸⁾.

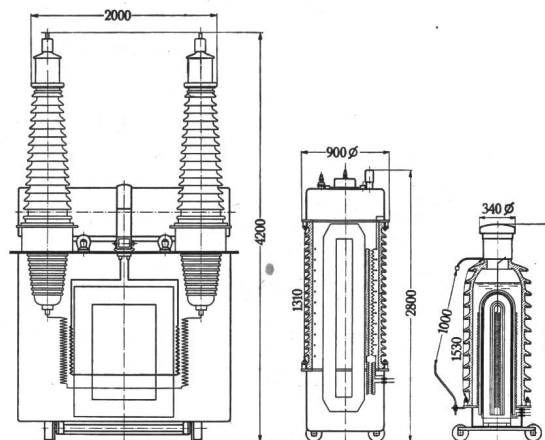


Fig. 23.
Grössenvergleich von Spannungswandlern der Nennisolationsspannung 150 kV mit verschiedenem Baujahr
Trotz vergrößerter Schlagweite werden die Gesamt- abmessungen im Laufe der Entwicklung stets kleiner.

⁸⁾ H. Hartmann: Das Papier als Hochspannungs-Isoliermaterial. Brown Boveri Mitt. 1943, Heft 9/10, S. 235.

Wie aus Fig. 22 ersichtlich ist, erhalten die Wandler, wieder dargestellt am Beispiel der Nennisolationsspannungen 60 und 150 kV, keramische Ueberwürfe. Ihrer ganzen Länge nach sind sie gesteuert durch die schon gezeigte Oberspannungswicklung. Der Aufbau ist schlank, aber reichlich in die Länge gezogen, um eine grosse Schlagweite zu erhalten. An dem kleinen unteren Trog wird der Kasten für den Kabelanschluss angebracht. Die Ausführung kann mit oder ohne Rollen geliefert werden.

Fig. 23 zeigt drei Generationen von Spannungswandlern der Nennisolationsspannung 150 kV im Grössenvergleich. Die Gesamtabmessungen bewegen sich im Laufe der Entwicklung auf fallender Linie, während die Schlagseite trotzdem zunimmt. Insbesondere ist die Verkleinerung der Kopfabmessungen mit Rücksicht auf den Raumbedarf der Hochspannungsanlagen bedeutungsvoll.

In linearer Darstellung lässt Fig. 24 die Unterschiede der bisherigen und der neuen ölarmen Ausführung erkennen. Links die bisherige Ausführung, rechts, schraffiert, die neue Ausführung. Wandlergewicht, Oelgewicht und Volumen sind erheblich verkleinert, während die Nennleistung beträchtlich gestiegen ist. Dies beweist, dass strenge Sachlichkeit gestaltend am Werke war und alles Unnötige ausschaltete.

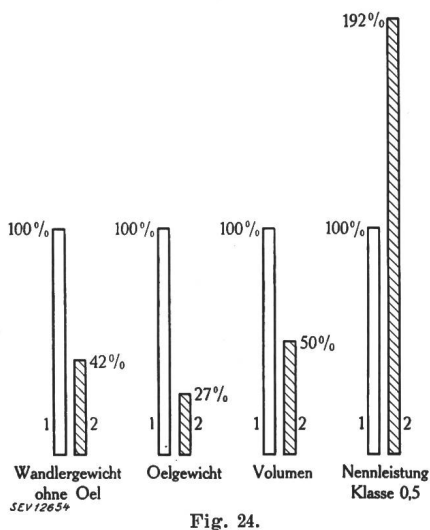


Fig. 24.

Vergleich zweier Spannungswandler der Nennisolationsspannung 150 kV der bisherigen und der neuen Ausführung
 1 bisherige Ausführung.
 2 neue Ausführung.

Die Neuentwicklung ist durch steigende Leistung bei abnehmendem Materialaufwand gekennzeichnet.

Zum Abschluss sei die neuere Entwicklung der Stromwandler für Höchstspannung

an Hand von Versuchsausführungen skizziert.

Die äussere Erscheinung dieses Stromwandlers ist völlig identisch mit derjenigen der Spannungswandler in Stützerbauart nach Fig. 22. Nur die oberspannungsseitigen stromstarken Anschlüsse bewirken eine kleine Abweichung des oberen Anschlusskopfes.

Fig. 25 lässt links die Innengestaltung dieser Stromwandler erkennen. Die OS-Wicklung ist als U-

förmige Schleife ausgebildet, während die Eisenkerne magnetisch günstige Ringform aufweisen. Weiter zeigt aber Fig. 25, welche Freiheit in der Gestaltung des Stromwandlers dem Konstrukteur gegeben wird durch die Möglichkeit, das Randisolier-

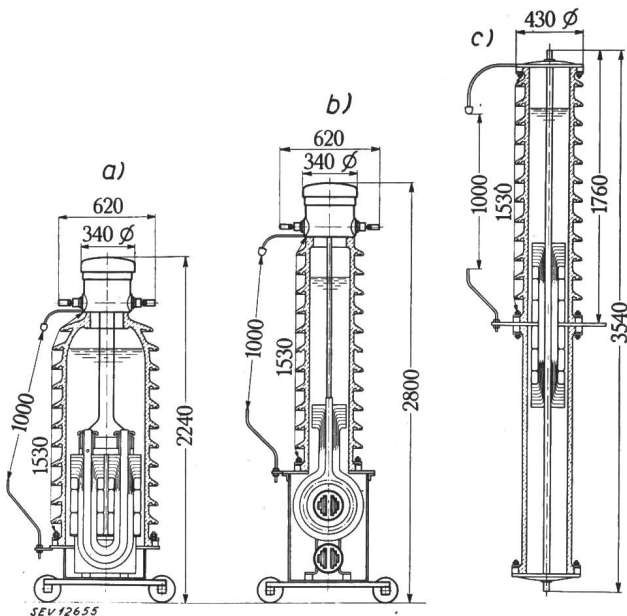


Fig. 25.

Stromwandler der Nennisolationsspannung 150 kV verschiedener Ausführungen mit Spreizflansch-Isolation

- a) Stützerbauart mit Ringkern-Stromwandler.
- b) Kesselbauart mit Ringwicklung der Oberspannungsspule.
- c) Stabstromwandler.

Sowohl bei Stützer-, als auch bei Kessel- und Stab-Wandlern bietet der Spreizflansch für die Randisolation Vorteile.

problem mit Hilfe des Spreizflansches günstig zu lösen. Der Spreizflansch stellt also ein hervorragendes Konstruktionsprinzip nicht nur für Transformatoren⁹⁾, sondern auch für Stromwandler dar. Die Gegenüberstellung der drei Figuren zeigt, dass sich die genannte Isoliermethode bei der Stützerbauart günstig anwenden lässt, dass sie aber auch für die Kessel-, ja selbst für die Stabwandler-Bauart erhebliche Vorteile bietet. Hinsichtlich der Stabwandler-Bauart schiene eine Aeusserung der Herren von den Werken über die Frage, bis zu welcher Nennspannung die Stabwandler in den Anlagen mit Vorteil eingebaut werden können, erwünscht. Wenn die Einbauverhältnisse der Stabwandler günstig gestaltet werden, ist zu vermuten, dass durch deren Anwendung die Schaltanlage verkleinert wird.

Trotzdem aus der Fülle des Stoffes nur die zwei Probleme der Messgenauigkeit und der Isolation ausgewählt wurden, konnten auch diese nicht erschöpfend dargestellt werden. Vieles wurde nur andeutungsweise gestreift. Das Gezeigte möge als Beispiel dafür dienen, dass das Gebiet der Wandler noch heute entwicklungsfähig ist. Wenn sämtliche Probleme des Wandlerbaues vorurteilslos behandelt werden, lassen die günstigsten Lösungen erhebliche Verbesserungen erzielen.

⁹⁾ A. Meyerhans: Neue Bauweisen bei Transformatoren und Drosselspulen. Bull. SEV 1944, Nr. 22, S. 632.

Adresse des Autors:
 Hans Hartmann, Mellingerstrasse 65, Baden.