

**Zeitschrift:** Bulletin de l'Association suisse des électriciens  
**Herausgeber:** Association suisse des électriciens  
**Band:** 36 (1945)  
**Heft:** 19

**Artikel:** Nebenstellen-Anlagen  
**Autor:** Ehrat, W.  
**DOI:** <https://doi.org/10.5169/seals-1056507>

### **Nutzungsbedingungen**

Die ETH-Bibliothek ist die Anbieterin der digitalisierten Zeitschriften. Sie besitzt keine Urheberrechte an den Zeitschriften und ist nicht verantwortlich für deren Inhalte. Die Rechte liegen in der Regel bei den Herausgebern beziehungsweise den externen Rechteinhabern. [Siehe Rechtliche Hinweise.](#)

### **Conditions d'utilisation**

L'ETH Library est le fournisseur des revues numérisées. Elle ne détient aucun droit d'auteur sur les revues et n'est pas responsable de leur contenu. En règle générale, les droits sont détenus par les éditeurs ou les détenteurs de droits externes. [Voir Informations légales.](#)

### **Terms of use**

The ETH Library is the provider of the digitised journals. It does not own any copyrights to the journals and is not responsible for their content. The rights usually lie with the publishers or the external rights holders. [See Legal notice.](#)

**Download PDF:** 25.12.2024

**ETH-Bibliothek Zürich, E-Periodica, <https://www.e-periodica.ch>**

# ASSOCIATION SUISSE DES ÉLECTRICIENS

# BULLETIN

RÉDACTION:  
Secrétariat de l'Association Suisse des Electriciens  
Zurich 8, Seefeldstrasse 301

ADMINISTRATION:  
Zurich, Stauffacherquai 36 + Téléphone 23 77 44  
Chèques postaux VIII 8481

Reproduction interdite sans l'assentiment de la rédaction et sans indication des sources

XXXVI<sup>e</sup> Année

N<sup>o</sup> 19

Mercredi, 19 Septembre 1945

## Nebenstellen-Anlagen

Vortrag, gehalten an der 4. Tagung für elektrische Nachrichtentechnik am 16. Juni 1945 in Zürich,  
von W. Ehrat, Bern

621.395.24

*Der Begriff der Nebenstellenanlage wird definiert und deren Entwicklung aus den ersten Elementen der Vermittlungsschaltung beschrieben. Die heute von der Industrie gebauten Anlagen ergeben sich aus einer Reihe von Forderungen, welche alle Nebenstellen unabhängig von ihrer Grösse erfüllen müssen, und aus den Sonderwünschen des Teilnehmers. Anhand zahlreicher Beispiele wird gezeigt, wie die Automatik weitgehend die Handbedienung verdrängte, und die Wählscheibe an Stelle der Stöpselschnur trat. Indessen zeichnen sich hier bereits Grenzen ab, wie das letzte Beispiel beweist.*

*L'auteur définit l'installation téléphonique privée et en décrit le développement à partir des premiers éléments du couplage de transmission. Les installations construites actuellement par l'industrie répondent aux exigences auxquelles chaque installation privée doit satisfaire, quelle que soit sa grandeur; elles tiennent également compte des désirs spéciaux de l'abonné. De nombreux exemples montrent comment l'exploitation automatique a peu à peu supplanté l'exploitation manuelle et comment le disque d'appel a été substitué au cordon à fiche. Le dernier exemple prouve toutefois que l'exploitation automatique des installations téléphoniques privées est également sujette à certaines limitations.*

Die Aufgabe meines Kurzreferates ist, einen kleinen Abriss über die Nebenstellenanlagen zu geben. Nebenstellenanlagen sind Haustelexanlagen im Anschluss an das staatliche Telephonnetz, bestehend aus einer oder mehreren Amtsleitungen und mehreren Zweigapparaten.

Die Nebenstellenanlagen erfüllen einen doppelten Zweck; sie verbinden

1. die Amtsleitungen mit dem Betrieb, und
2. die internen Anschlüsse untereinander.

Die Anlagen, welche anfänglich entweder nur für externe oder interne Verbindungen gebaut wurden, haben sich verschieden entwickelt; erst als sie einen bestimmten Stand erreicht hatten, konnten sie organisch zusammengebaut werden. Die Entwicklung der amtsberechtigten Installationen ging vom Einzelanschluss über den einfachen Umschalthebel zum kleinen Hauptschalter, zu den Umschaltstränken, schliesslich zu den Halbautomaten. Die internen Anlagen nahmen ihre Entwicklung über den Stöpsel zum Druckknopf-Linienwähler und schon bald zum rein internen Hausautomaten bis zu 1000 und mehr Anschlüssen.

Die Technik hätte schon sehr früh die Mittel gehabt, die beiden Anlageteile zu einer amtsberechtigten Einheit zusammenzubauen. Aber erst die Intensivierung des Amtsverkehrs brachte die Verwirklichung. Immer mehr Geschäftsvorfälle werden der raschen Abwicklung zuliebe am Telephon erledigt, immer breitere Personalschichten erhalten deshalb von den Geschäftsleitungen die Erlaubnis, telephonisch mit der Aussenwelt zu verkehren. Der Faktor Zeit ist der eigentliche Animator und Förderer der Nebenstellentechnik.

Der getrennte Werdegang von Amts- und Hausanlage erklärt sich aus der früheren Einstellung der Unternehmer zu den Telephonausgaben und dem fehlenden Vertrauen in die Verhandlungsfähigkeit ihrer Mitarbeiter. Die Telephongewöhnung hat eine gewaltige Bresche in dieses Vorurteil geschlagen. Die Telephongewöhnung ihrerseits wurde stark gefördert durch rein interne Haustelexe, und zwar besonders durch die Hausautomaten. Hier verlangte der Teilnehmer ausdrücklich einen regen Gebrauch. Er hatte das Privattelephon als Mittel zur Rationalisierung seines Betriebes gekauft und wollte die Anlage durch Zeitersparnis amortisieren. Es lag deshalb nahe, dass diese Überlegung nach und nach auch beim Amtsverkehr und bei den amtsberechtigten Teilnehmeranlagen Boden gewann und so zum Zusammenschluss der beiden Anlageteile, zu den modernen, amtsberechtigten Nebenstellenanlagen führte.

Für die heutigen Nebenstellenanlagen gelten folgende Forderungen, welche auf alle Grössenordnungen zutreffen:

- Rasche Beantwortung und Weiterleitung der ankommenden Amtsgespräche.
- Gleichmässige Belegung der Amtsleitungen für den ein- und ausgehenden Verkehr.
- Reduktion oder sogar Ausschaltung der Telephonistinnenarbeit.
- Erleichterung des ausgehenden Amtsverkehrs für bevorzugte Zweigstellen (individueller 0-Ausgang).
- Selbsttätiges Herstellen der internen Verbindungen durch Knopfdruck oder Nummernwahl.
- Rückfrage-Möglichkeit, wenn möglich nach dem Einschleifen-rückfrage- oder Simplex-System.
- Umlegen der Amtsverbindung von Zweig zu Zweig, entweder durch Vermittlung der Telephonistin oder durch direktes Umlegen.

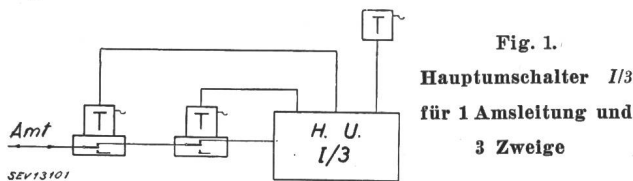
Vorschaltung von Apparaten zur Geheimhaltung wichtiger Gespräche und Kontrolle der nachgeordneten Stellen.  
Differenzierung der Anlagen nach der Grösse des Amtsverkehrs und nach der Grösse des Zweignetzes.

Anpassung an die verschiedenen Kategorien von Zweigteilnehmern in bezug auf Gesprächsbezahlung (Spitäler, Sanatorien, Hotels).

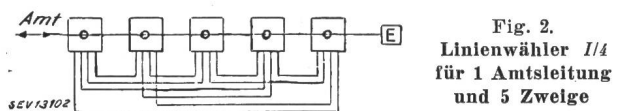
Genügende Anzahl Verbindungswege.

Möglichkeit verschiedener Nachtschaltungen [a) nur Beantwortung, b) Vermitteln ausser Geschäftszeit, c) Antwort an irgend einer Stelle (Ringruf)].

Es haben sich zwei Grössenordnungen für Nebenstellen herausgebildet, die jede für sich eine charakteristische Entwicklung nahmen; eine Entwicklung, welche die Folge einerseits der Organisation des kleinen und mittleren Betriebes mit weniger ausgeprägter Arbeitsteilung, andererseits derjenigen des Grossbetriebes mit weitgehender Spezialisierung war. Die eine Kategorie umfasst Anlagen im Umfang von 1...3 Amtsleitungen und höchstens 15 Zweigen und die andere solche mit 3 und mehr Amtsleitungen und 20 und mehr Zweigen. Bei der kleineren Anlage hat sich die Tendenz durchgesetzt, möglichst frei von einer örtlich gebundenen Bedienungsperson zu sein. Die folgenden Bilder lassen besser als Worte die Entwicklung der beiden Grössen von Nebenstellenanlagen erkennen.



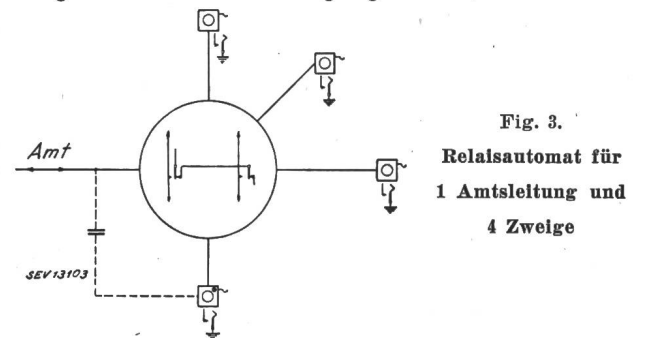
**Hauptumschalter I/3** (Fig. 1). Als Ausgangspunkt der kleineren Nebenstellengruppe können wir den Hauptumschalter für 1 Amtsleitung und für 3 Zweige betrachten. Der Amtseingangs- und -ausgangsverkehr, wie auch der interne Verkehr, müssen manuell vermittelt werden. Durch Vorschaltkästchen suchten sich einzelne Teilnehmer von der Telephonistin unabhängig zu machen. Mit diesen Vorschaltkästchen konnten sie direkt in die Amtsleitung eintreten und so die Telephonistin für die Vermittlung der abgehenden Amtsgespräche entlasten. Der grosse Nachteil dieser Vorschaltkästchen bestand darin, dass die ganze Anlage für den Amtsverkehr blockiert war, wenn ein Teilnehmer den Hebelumschalter nicht zurückstellte.



**Linienwähler I/4** (Fig. 2). Man kam dann auf die Idee, die Organe des Hauptumschalters so zusammenzudrängen, dass sie in einer Tischstation für 1 Amtsleitung und 4 Zweige Platz hatten. Dadurch hat jeder Teilnehmer alle Möglichkeiten, welche beim Hauptumschalter die Haus-telephonistin hatte: Schalten jeder Station zur Zentrale, direkter Eintritt in die Amtsleitung, direkter Verkehr von Zweig zu Zweig, Rückfragemöglichkeit während der Amtsverbindungen; Herstellung der Schaltungen durch Knopfdruck, Aufheben der Verbindungen

selbsttätig durch Auflegen des Hörers. Es bestehen ebenso viele Verbindungswege wie Knöpfe. Diese Anlagen sind bekannt unter dem Namen Linienwähler A. Sie wurden in Grössen bis zu 5 Amtsleitungen und 20 Zweigen gebaut, heute nur noch bis zu 11 Zweigen. Für Fachleute bedeutet der Linienwähler A auch jetzt noch eine ideale Anlage, besonders für intensiven Amtsverkehr in einem kleinen Leitungsnetz. Der Linienwähler A war richtunggebend für die spätere Entwicklung der kleinen Automaten. Je mehr sich die Betriebsbedingungen der kleinen Automaten dem Linienwähler A annähern, desto mehr Verwendungsmöglichkeit findet man für sie. Der Linienwähler braucht ein vieladriges und daher teures Leitungsnetz, bestehend aus 12...68 Drähten pro Zweig, je nach Zahl der Amtsleitungen und Zweige. Auf der Suche nach Vereinfachung der Leitungsanlage fand man die Lösung durch die Relais-Automaten.

Die **Relaisautomaten** (Fig. 3) weisen weitgehend die gleichen Betriebsbedingungen auf wie der Linien-



wähler A. Der manuelle Tastendruck beim Linienwähler wird hier durch die Impuls-gabe mit der Wählscheibe ersetzt. Durch das Ertönenlassen eines Ringrufzeichens kann an jeder Station der Amtsanruf beantwortet werden. Der Amtsausgang ist schon differenziert, das heisst die einen Zweige haben direkten Amtsausgang durch Betätigen der Steuertaste, und die andern Zweige müssen sich bei einer voll-amtsberechtigten Station melden für abgehende Amtsverbindungen. Die Amtsanrufe können von jedem Zweig aus nach jedem andern Zweig durch Rückfrageumlegung umgeschaltet werden. Der Leitungsaufwand ist denkbar klein, nämlich pro Zweig 1 x 2 Drähte und 1 lokale Erde. Die Kapazität der Relaisautomaten beträgt 1 Amtsleitung und 4...10 Zweige. Neuerdings werden Kleinautomaten bis zu 3 Amtsleitungen und 20 Zweigen mit den gleichen Betriebseigenschaften wie diejenigen der Relaisautomaten konstruiert. Mit diesen Kleinautomaten ist die erste Entwicklungsreihe der Nebenstellenanlagen (manueller Umschalter, Linienwähler, kleiner Automat) abgeschlossen. Höhere Anschlusszahlen erfordern grundsätzlich andere Betriebs- und Bedienungseigenschaften.

Für diese grösseren Anlagen verwendete man früher einen rein manuellen Umschalterschrank für mehrere Amtsleitungen und mehrere Zweige. Die Haus-telephonistin vermittelte den ein- und ausgehenden Amtsverkehr mit Stöpseln und Schnüren. Für den internen Verkehr wurden unabhängige interne Auto-

maten benützt. Es bestand eine vollständige Trennung sowohl der Leitungsanlagen, als auch der Apparate. Jeder amtsberechtigte Zweigteilnehmer hatte 2 Apparate auf seinem Tisch. Der nächste Schritt war der Zusammenbau des Amts- und Hausanschlusses in die Amts- und Hausstation mit gemeinsamer Sprechgarnitur. Jetzt konnte man während Amtsverbindungen die Amtsleitung halten und interne Rückfragen machen, ohne dass der auswärtige Gesprächspartner hiervon etwas hörte. Diese Anlagen

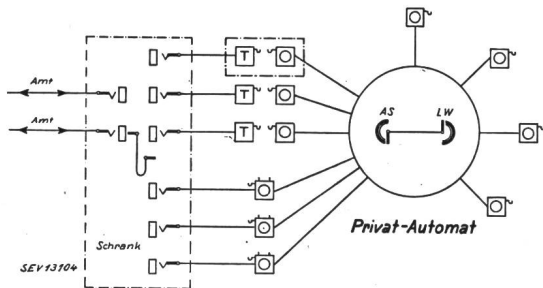


Fig. 4.  
Zweischleifenanlage

sind bekannt unter der Bezeichnung *Zweischleifenanlagen* (Fig. 4); sie werden heute nicht mehr hergestellt. Wir können die Stöpselschnur mit dem Verbindungsaggregat vergleichen. Der Abfragestöpsel entspricht dem Anrufer und der Verbindungsstöpsel dem Leitungswähler.

Wenn wir die Funktionen des automatischen Verbindungsaggregates zum Teil auf die Amtsvermittlung übertragen, so kommen wir zur Anlage des *Hausautomaten mit Vermittlerplatte* (Fig. 5). Hier ist der Zusammenbau des Schrankes mit einem Automaten zu einem organischen Ganzen gedeutet. Wir haben die Einschleifenanlage vor uns, das heisst die Amts- und Hausgespräche gehen über den gleichen Draht. Die Verbindung der Amtsanrufe geschieht an der Vermittlerplatte durch Tastendruck und Zweignummernwahl über den Leitungswähler nach dem Zweigteilnehmer. Den Amtsausgang erhält die voll-

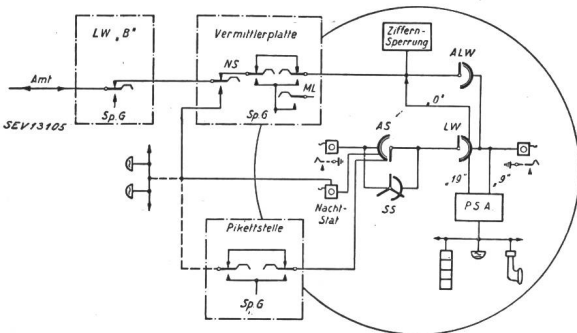


Fig. 5.  
Hausautomat mit Vermittlerplatte

amtsberechtigte Station selbsttätig durch Wählen der Zahl Null, die halbamtsberechtigten Stationen über die Meldeleitung durch die Telephonistin. Rückfrageanschlüsse, d. h. Apparate, bei denen man während eines Amtsgesprächs gleichzeitig eine interne Rückfrage tätigt, können durch Doppelan-

schluss oder nach dem Einschleifen-Rückfrage-System (Simplex) angeschlossen werden.

Mit dem Automaten zusammengebaut ist eine *Personensuchanlage*. Sie funktioniert folgendermassen: 10 bevorzugte Teilnehmer erhalten eine Suchnummer oder ein Suchmorsezeichen. Antwortet einer dieser Teilnehmer an seinem gewohnten Telephonapparat nicht, so wird durch Nachwahl der Zahl 9 die Personensuchanlage in Betrieb gesetzt. An allen optischen und akustischen Suchstellen erscheint

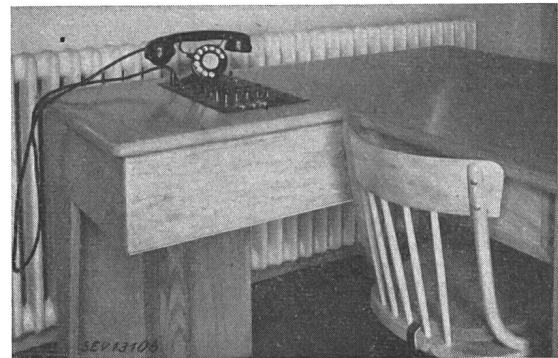


Fig. 6.  
Vermittlerplatte, in Holztisch eingebaut

bzw. ertönt sein Suchzeichen; er wird auf den Vorgang aufmerksam, begibt sich an die nächstbeste Zweigstation, wählt die Antwortziffer 19 und ist mit dem Suchenden direkt verbunden. Jeder zu Suchende kann von jedem Apparat aus gesucht werden und kann den Suchvorgang an jedem Apparat beantworten.

Die Ziffernsperrung gestattet, dass nur ganz bestimmte Teilnehmerziffern gewählt werden können, z. B. nur Ortsverbindungen oder Verbindungen in-

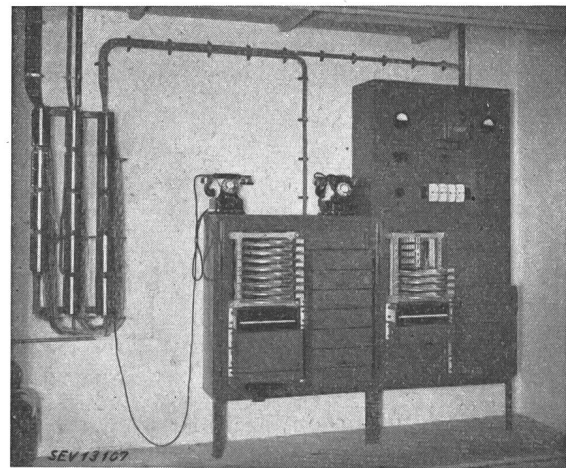


Fig. 7.  
Hausautomat für 50 Zweige, auf 90 Zweige ausbaubar

nerhalb der Netzgruppe, unter Ausschluss der Fernkennziffern. Alle übrigen Verbindungen müssen über die Telephonistin gehen. Die Vorschaltapparate dienen zur Ermöglichung von Gesprächen, die von niemandem im Hause kontrollierbar sind. Der gesamte ein- und ausgehende Amtsverkehr der übr-



gen Zweigteilnehmer dagegen kann hier überwacht werden. Durch den Nachtschlüssel an der Vermittlerplatte wird die betreffende Amtsleitung auf eine bestimmte Nachtstation geschaltet. Diese kann die Amtsanrufe entgegennehmen; wenn sie eine Pikettstelle ist, können sie weiter vermittelt werden. Die Pikettstelle ist also eine Hilfsbedienungsstation. Eine

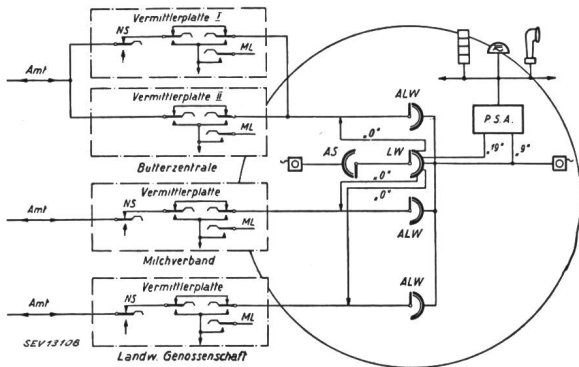


Fig. 8.

Beispiel einer kombinierten Anlage für 3 befreundete Firmen

weitere Möglichkeit ist die Umschaltung der Amtsanrufe auf eine Ringrufleitung. Beim Ertönen der Anrufe kann von irgendeinem Zweigteilnehmer aus eine bestimmte Antwortziffer gewählt werden, wodurch man mit dem Anrufenden direkt verbunden wird (Nachtwächter).

Fig. 6 stellt eine Vermittlerplatte, Fig. 7 einen 50/90er Automaten dar.

Fig. 8 ist das Beispiel einer kombinierten Anlage in einem Geschäftshaus für 3 befreundete Firmen mit getrennter Amtsvermittlung. Jede der 3 Firmen bildet eine eigene Zweiggruppe. Jede Zweiggruppe hat ihre eigenen Amtsleitungen und eine eigene Vermittlerplatte. Die Taxbelastungen werden also auch beim automatischen Amtsausgang separat verrechnet. Ankommende Amtsverbindungen irgendeiner Gruppe können irgendwelchem Zweigteilnehmer

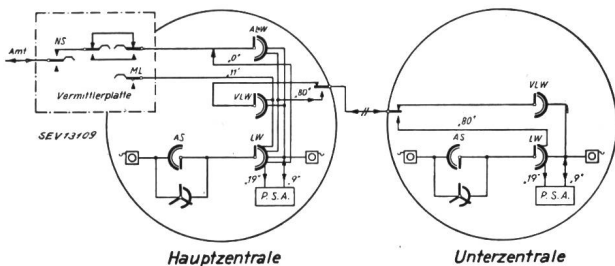


Fig. 9.

Haupt- und Nebenzentrale im Verbindungsverkehr

einer andern Gruppe zugeleitet werden. Alle am gemeinsamen Automaten angeschlossenen Zweige verkehren unter sich direkt.

2 Zentralen im Verbindungsverkehr (Fig. 9). Bei sehr ausgedehnten Zweiganlagen erhebt sich bisweilen die Frage, ob nach einem Unterwerk oder Filialbetrieb für jeden Zweig eine separate Zweigleitung verlegt, oder ob die Schaltorgane des Hausautomaten dezentralisiert werden sollen. Dies ist eine

Frage der Kostenberechnung. Fig. 9 stellt das Beispiel eines Hausautomaten mit Plattenstation und einer Unterzentrale dar. Die beiden Automaten sind in der Regel durch wenige (1...5) Verbindungsleitungen miteinander verbunden. Die Zweigteilnehmer der

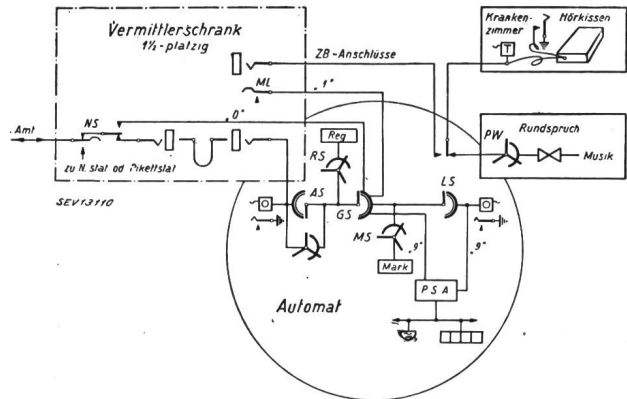


Fig. 10.

Kombinierte Anlage mit Handbedienung und automatischem Verkehr

beiden Hausautomaten verkehren gegenseitig durch Voranstellen der Verbindungsleitungsnummer vor die Zweignummer. Auch die Amtsverbindungen über die Plattenstation werden auf diese Weise nach der Unterzentrale weitergeleitet. Die Personensuchanlagen können ebenfalls gegenseitig in Betrieb gesetzt werden.



Fig. 11.

Schrank mit Universalschnursystem für Hotelbetrieb

Kombinierte Anlage mit Handbedienung und automatischem Verkehr (Fig. 10). Hier handelt es sich um eine grosse Anlage mit Schrank und Automat. Man fragt sich, warum nun wieder der Schrank auftaucht. Hiefür sind zwei Gründe massgebend.

1. Bei sehr intensivem ankommendem Amtsverkehr und bei Anlagen mit über 100 Zweigen hat die Telephonistin Mühe, durch dreistellige Zweignummernwahl den Verkehr flüssig abzuwickeln.

2. Sobald, z. B. in einem Spital, Sanatorium oder Hotel, Gästetelephone angeschlossen werden müssen, sollen diese bei der Telephonistin einzeln kenntlich sein, damit eine getrennte Taxabrechnung durchführbar ist. Diese beiden Funktionen können wir

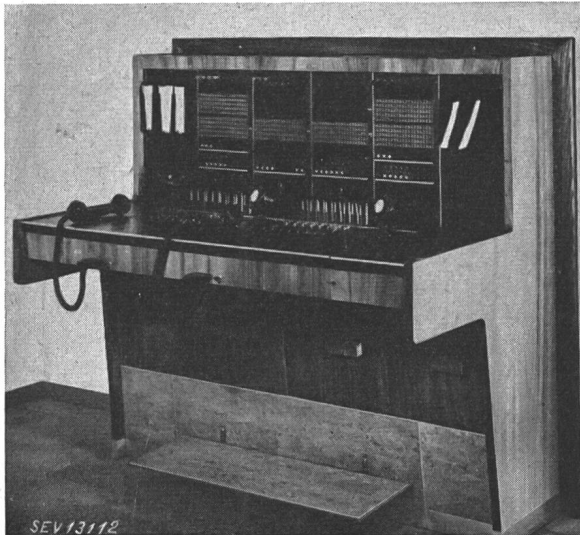


Fig. 12.

Schrank mit Universalschnüren und Einschleifenrückfragesystem für Grossbetriebe

nur mit dem Schrank richtig lösen. Für die automatischen Zweigteilnehmer bedeutet der Schrank keine Einschränkung ihrer Bewegungsfreiheit im Amtsverkehr. Der Schrank bietet die gleichen Möglichkeiten wie die Vermittlerplatte. Weiter ist die Ausrüstung eines Gästezimmers mit Telefon und Telefonrundspruch dargestellt. Die Musik wird durch ein Schaltorgan über die gleiche Zweigleitung wie der Telephonapparat angeschaltet. Hebt der Gast seinen Hörer ab oder steckt die Telephonistin eine

Verbindung, so wird die Musik automatisch ab- und in der Ruhestellung wieder zugeschaltet.

Fig. 11 zeigt einen Schrank des Universalschnur-systems für Hotelbetrieb, Fig. 12 einen Schrank mit Universalschnüren und Einschleifenrückfragesystem

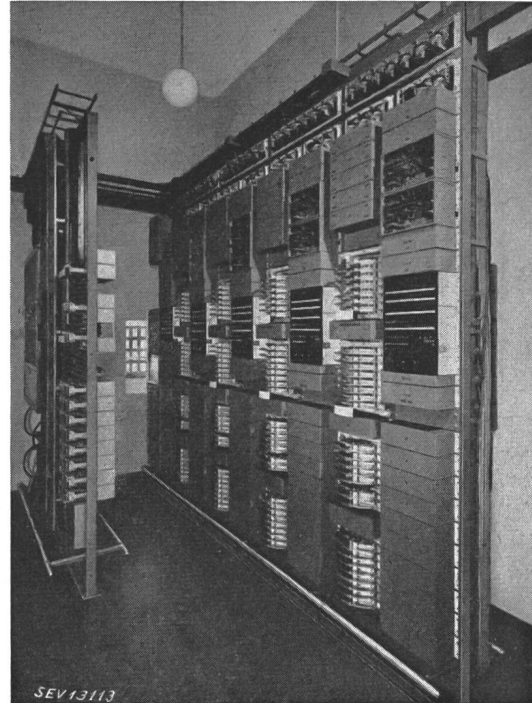


Fig. 13.

Hausautomat für 600 Anschlüsse, zusammengebaut mit dem Schrank Fig. 12

für Grossbetriebe (Banken, Handel, Industrie), während Fig. 13 den mit dem Schrank zusammengebauten Hausautomaten für 600 Anschlüsse darstellt.

Adresse des Autors:

W. Ehrat, Hasler A.-G., Bern.

## Impulswiederholer in der Nebenstellentechnik

Vortrag, gehalten an der 4. Tagung für elektrische Nachrichtentechnik vom 16. Juni 1945 in Zürich, von H. Labhardt, Zürich

621.395.24

In Nebenstellen-Anlagen, die aus zwei oder mehr Zentralen bestehen, mussten bisher für die Verbindung von einer Zentrale zur anderen Kennziffern verwendet werden. Der neu entwickelte Impulswiederholer gestattet die Wahl mit verdeckter Kennziffer ohne Blindbelegung von Verbindungsleitungen und Wählern. An Beispielen werden die Funktion des Impulswiederholers und der Aufbau der Verbindungen geschildert. Zum Schluss zeigt der Verfasser, dass sich in Maschennetzen der gesuchte Teilnehmer mit dem neuen Schaltelement auch auf Umwegen ansteuern lässt, wenn die direkten Leitungen belegt sind.

Les installations téléphoniques privées, qui comportent deux centraux ou plus, exigeaient jusqu'ici l'emploi d'indicatifs pour les communications d'un central à l'autre. Le nouveau répéteur d'impulsions permet maintenant d'établir la liaison sans utiliser l'indicatif, c'est-à-dire sans l'occupation factice de circuits de liaison et de sélecteurs. L'auteur décrit, à l'aide d'exemples, le fonctionnement du répéteur d'impulsions et l'établissement des liaisons. Pour terminer, il montre que, dans les réseaux bouclés, l'abonné désiré peut être également atteint indirectement, grâce à ce nouvel élément de couplage, lorsque les lignes directes sont occupées.

Anhand von Beispielen sollen einige Anwendungsmöglichkeiten des Impulswiederholers in Nebenstellenanlagen gezeigt werden.

Irgendein Unternehmen besitze eine 1000er-Telephonanlage, ausgebaut mit 900 Teilnehmern (Fig. 1a). Das Unternehmen sei auf einem zusammenhängenden Areal untergebracht. In diesem Fall wird der

Automat zentral aufgestellt und die Stationen werden sternförmig daran angeschlossen. Die 900 Teilnehmer wählen sich gegenseitig mit einer einheitlichen Numerierung durch 3stellige Wahlziffern zwischen 111 und 900.

Im Gegensatz hiezu soll ein anderes Unternehmen ebenfalls eine 1000er-Telephonanlage besitzen,