

Zeitschrift: Bulletin de l'Association suisse des électriciens
Herausgeber: Association suisse des électriciens
Band: 36 (1945)
Heft: 4

Artikel: Neue Abschaltversuche an einem Ölstrahlschalter für Mittelspannung
Autor: Roth, A. / Scherb, E.
DOI: <https://doi.org/10.5169/seals-1056453>

Nutzungsbedingungen

Die ETH-Bibliothek ist die Anbieterin der digitalisierten Zeitschriften. Sie besitzt keine Urheberrechte an den Zeitschriften und ist nicht verantwortlich für deren Inhalte. Die Rechte liegen in der Regel bei den Herausgebern beziehungsweise den externen Rechteinhabern. [Siehe Rechtliche Hinweise.](#)

Conditions d'utilisation

L'ETH Library est le fournisseur des revues numérisées. Elle ne détient aucun droit d'auteur sur les revues et n'est pas responsable de leur contenu. En règle générale, les droits sont détenus par les éditeurs ou les détenteurs de droits externes. [Voir Informations légales.](#)

Terms of use

The ETH Library is the provider of the digitised journals. It does not own any copyrights to the journals and is not responsible for their content. The rights usually lie with the publishers or the external rights holders. [See Legal notice.](#)

Download PDF: 25.12.2024

ETH-Bibliothek Zürich, E-Periodica, <https://www.e-periodica.ch>

fit époque ⁷⁾); or il s'agissait alors d'une puissance de 500 kW! Aujourd'hui, des essais concluants ont été terminés qui permettent d'envisager dans un seul groupe une puissance d'un tout autre ordre de grandeur, disons pour fixer les idées par exemple 80 000 kW!

Je voudrais clore ici le bref aperçu que je m'étais proposé de vous donner, d'un problème extrêmement vaste. Si j'ai réussi à en faire ressortir dans leurs grandes lignes, les caractères fondamentaux et les difficultés de principe, et si de plus j'ai pu vous montrer combien rapide était aujourd'hui l'évolution de ces questions, j'aurais atteint le double but que je m'étais proposé. Peut-être trouvera-t-on bien prétentieux pour notre petit pays de s'attaquer à des problèmes aussi vastes: n'est-il pas paradoxal de vouloir à tout prix à l'intérieur d'un territoire qui mesure dans sa plus grande longueur à peine 350 km et qui est aujourd'hui à peu près hermétiquement clos, s'intéresser aux moyens de transporter l'énergie sur 1000 km et d'avantage?

A la vérité, nous sommes absolument convaincus, aujourd'hui peut-être plus que jamais, de servir au mieux les intérêts de notre Suisse en nous engageant dans une semblable voie: plus un pays est petit, plus il est nécessaire qu'il voit grand. Sans doute faut-il une forte dose d'optimisme pour consacrer aujourd'hui de l'argent, du temps et du travail à une œuvre qui consiste à rendre possible des échanges sur des très grandes distances, c'est-à-dire tout au moins à l'échelle de notre vieux continent si étroitement compartimenté, des échanges entre

⁷⁾ Bull. ASE 1939, No. 17, p. 481, et No. 18, p. 567.

des populations qui, après avoir cherché et réussi à s'isoler les unes des autres par des frontières douanières et politiques infranchissables, en sont même arrivées à se dresser les unes contre les autres dans une lutte fratricide. Mais l'homme ne saurait mener n'importe quelle tâche à bonne fin, s'il n'est animé d'une foi sincère et inébranlable. La Suisse a su durant le XIX^e siècle admirablement adapter sa mission historique, comme gardienne des passages des Alpes, aux conditions de la vie moderne: je songe par exemple au percement de nos grands tunnels. Elle se doit de ne pas faillir à sa tâche quand il s'agira de reconstruire le monde après la guerre actuelle, et il est hors de doute que le problème que nous venons de traiter sera au nombre de ceux qui joueront un grand rôle. Mais si son seul intérêt était pour la Suisse un mobile suffisant au siècle dernier pour l'inciter à ne pas rester en dehors des problèmes des voies de communication, nous pensons que demain nous aurons un motif bien plus élevé de prendre une place active dans les questions de transport d'énergie à grande distance. Si en effet les calamités qui auront accablé le monde entier durant la première moitié du XX^e siècle nous restent providentiellement épargnées, nous aurons contracté une immense dette vis-à-vis l'humanité et c'est alors bien plus que le souci du bien-être matériel un devoir de solidarité qui doit nous pousser à participer à l'œuvre de reconstruction dans toute la mesure de nos moyens.

Adresse de l'auteur:

P.-D. Dr. P. Waldvogel, Ingénieur de la S. A. Brown, Boveri & Cie., Baden.

Neue Abschaltversuche an einem Oelstrahlschalter für Mittelspannung

Von A. Roth und E. Scherb, Aarau

621.316.57.064.25.0014

Der Autor berichtet über Prüfungen, denen ein öl- armer Schalter 30 kV, 600 A, 200 MVA im Kurzschluss- hause in Villeurbanne unterzogen wurde. Es wurden 28 Versuche durchgeführt, nämlich zuerst reine Abschaltversuche, dann Versuche nach dem Zyklus «Aus-Ein-Aus», d. h. Methode der Kurzunterbrechung (Kurzschlussfortschaltung). Besondere Versuche dienten zur Beurteilung der Verrussung des Oeles im Betrieb und seiner Folgen.

Dans la station à grande puissance de Villeurbanne, un interrupteur de 30 kV, 600 A, 200 MVA, à volume d'huile réduit, a été soumis à 28 essais, soit des essais de déclenchement, soit des essais d'interruptions de courte durée (coupure avec réenclenchement et coupure consécutive sur court-circuit). D'autres essais étaient destinés à étudier la détérioration de l'huile et ses effets par les coupures consécutives.

Im Bulletin SEV 1943 ¹⁾ wurde ein neuer Oelstrahlschalter von 20 kV beschrieben. Die mit diesem Typ erreichten Betriebs- und Versuchsergebnisse gaben Veranlassung, einen nach dem gleichen Verfahren arbeitenden und auf gleicher Grundlage gebauten Schalter für 30 kV zu entwickeln. Dieser Schalter wurde im November 1944 eingehenden Versuchen im Kurzschluss- hause in Villeurbanne ²⁾ unterzogen, welche eine Reihe sehr interessanter Beobachtungen ergaben. Ueber sie und deren physikalische Erklärung soll im folgenden berichtet werden.

Es handelt sich um einen Schalter von 30 kV Nennspannung, 600 A Nennstrom, der ursprünglich für 4000 A Abschaltvermögen (200 MVA) entwor-

fen war. Sein Oelinhalt beträgt 2,7 l/Pol, seine Abschaltzeit etwa 0,07 s. Sein Antrieb erfolgt von Hand oder, wie bei den Versuchen, mit Federkraftspeicher. Im zweiten Fall beträgt die Einschaltzeit etwa 0,2 s. Fig. 1 zeigt den Schalter in der Ansicht, Fig. 2 schematisch im Schnitt.

Im ganzen wurden 28 Versuche ausgeführt, wovon ein Teil reine *Abschaltversuche* waren, ein anderer Teil Versuche nach dem Zyklus «Aus-Ein-Aus», also mit Abschaltung, Einschaltung und Abschaltung in kürzester Folge, d. h. *Kurzunterbrechung* (auch Kurzschlussfortschaltung genannt). Die Versuche erfolgten, wie heute für Schalter mit getrennten Polen üblich, mit einem einzigen Pol. Nach der heute allgemein gebräuchlichen *Umrechnung* entspricht diese *einpolige* Abschaltung eines Stromes I unter der wiederkehrenden Spannung vom Effektivwert $U_{(1)}$ der Abschaltung desselben

¹⁾ A. Roth: Ein neuer Oelstrahlschalter für Mittelspannung. Bull. SEV 1943, Nr. 10, S. 291.

²⁾ E. Heusser: Hochleistungsprüfanlage für Oelschalter. Bull. SEV 1929, Nr. 5, S. 125.

Stromes I bei dreipoliger Abschaltung und der Spannung $U_{(3)} = \frac{\sqrt{3}}{1,5} U_{(1)} = 1,15 U_{(1)}$ zwischen den

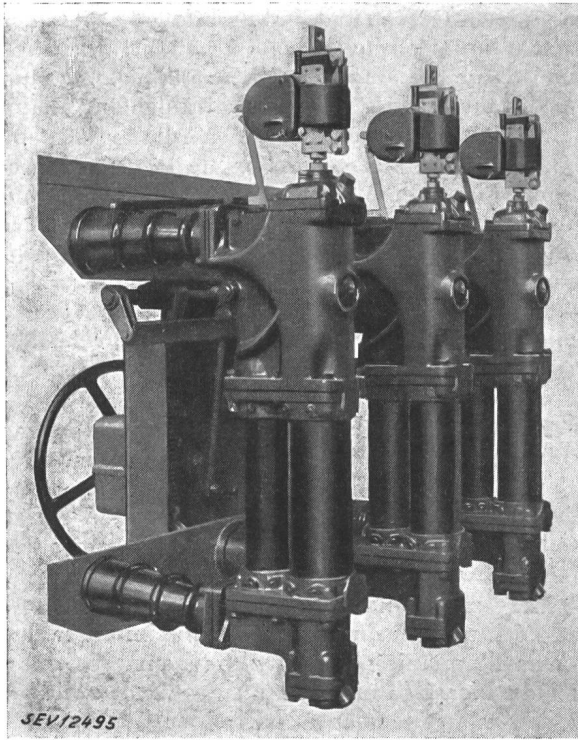


Fig. 1.
Ölstrahlschalter 30 kV, 600 A, 200 MVA

Aussenleitern. Löschfähigkeit und Beanspruchung des Schalters sind also in beiden Fällen dieselben. Ist z. B. $U_{(1)} = 32,5$ kV, so entspricht dies einer dreipoligen Abschaltung unter verketteter Spannung von $U_{(3)} = 37,5$ kV. Diese Umrechnung ist

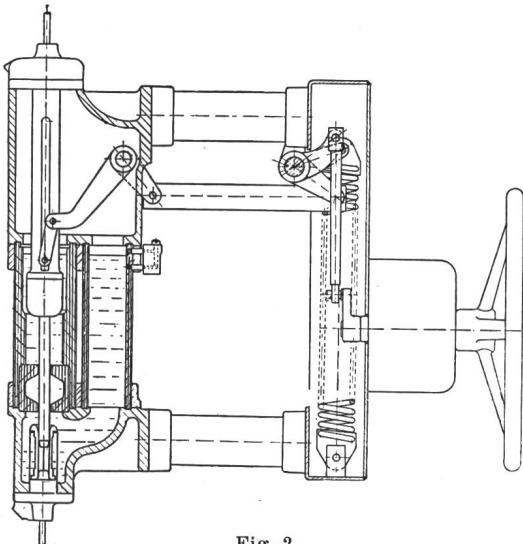


Fig. 2.
• Aufbau und Mechanik des Schalters

damit begründet, dass bei dreipoliger Abschaltung am zuerst löschenden Pol die anderthalbfache Sternspannung ($U = 1,5 U_0$) auftritt, was sich unmittelbar aus dem Spannungsdreieck ergibt³⁾.

³⁾ A. Roth: Hochspannungstechnik, 2. Auflage, S. 413.

Wir haben auf Grund unserer langjährigen Beobachtungen immer den Standpunkt vertreten, dass die Schalterbeanspruchung beim dreipoligen Versuch mit $1,15 U_{(1)}$ in Wirklichkeit geringer sei, als beim einpoligen Versuch mit gleichem I und $U_{(1)}$. Wir glauben nun endlich eine Erklärung für diese Erscheinung gefunden zu haben. Sie besteht darin, dass beim dreipoligen Versuch beim Erreichen der zur Löschung nötigen Lichtbogenlänge (die ja in allen 3 Polen gleichzeitig erreicht wird), schon nach 60 elektrischen Graden der Stromwelle (bei 50 Hz also nach 0,0033 s) Verringerung der Stromstärke infolge Löschung eines Poles, nach weiteren 90°, zusammen also 150°, die vollständige Löschung erfolgen muss, während beim einpoligen Versuch der Lichtbogen während 180° (0,01 s) mit ganzer Stromstärke weiterbrennt. Dies wirkt sich auf die Schalterbeanspruchung in doppelter Weise aus, indem nicht nur die Dauer des Lichtbogens länger, sondern auch seine Länge und damit der Spannungsabfall im Lichtbogen vergrößert werden. Beide Umstände wirken aber im Sinne einer bedeutenden Erhöhung der abgegebenen Lichtbogenenergie, was einer Vergrößerung von Gaserzeugung und Druck gleichkommt. Die gebräuchliche Umrechnung mit gleichem I ist also wohl in bezug auf die Spannungsbeanspruchung richtig, nicht aber in bezug auf die Druckbeanspruchung des Schalters. Diese ist beim dreiphasigen Versuche bei gleichem I geringer. Es wäre also zulässig, dem einpoligen Versuch mit I einen dreipoligen Versuch mit grösserem I gleichzusetzen.

Trotz dieser Erscheinung wurden die Versuche nach der gebräuchlichen Formel, also mit gleichem I , auf dreiphasigen Kurzschluss umgerechnet; sie enthalten somit einen zusätzlichen nicht unbedeutenden Sicherheitsfaktor.

Bei dem betriebsmässig meist auftretenden zweipoligen Kurzschluss beträgt die Spannung pro Pol nur $0,5 U_{(3)}$; ausserdem beträgt der Kurzschlussstrom das $\frac{\sqrt{3}}{2} = 0,87$ fache; er ist also um 13%

kleiner. Die übrige Beanspruchung des Schalters ist somit in diesem Falle viel geringer, und es erübrigen sich entsprechende Versuche, was ja allgemein bekannt ist.

Es sei vorausgeschickt, dass die Schalterpole mit der sogenannten Sicherheitsmembran ausgerüstet waren, über deren Funktionieren erstmalig eingehende Versuche im Kurzschlusshaus durchgeführt werden konnten. Sie stellt eine Weiterentwicklung der seit 10 Jahren bei unseren Ölstrahlschaltern angewandten Sicherung durch Bruchschrauben dar und beruht auf folgender Idee: Wird bei Kurzschluss im Betrieb bei einem Schalter irgend eines Systems das Abschaltvermögen, für welches er gebaut und garantiert ist, wesentlich überschritten (z. B. bei nicht vorausgesehenen Verstärkungen der Anlage), so muss durch übermässige Energieabgabe im Schalter, mit oder ohne Bildung eines Stehlichtbogens, eine Ueberbeanspruchung eintreten, welche zu einer mehr oder minder schwe-

ren Beschädigung des Apparates führen kann. Dasselbe tritt ja auch bei jeder Maschine auf, wenn sie überlastet, d. h. über ihre Nennlast hinaus beansprucht wird, besonders bei elektrischen Motoren und Generatoren. Wenn solche Erscheinungen, welche von 1900 bis 1930 eine Sorge aller grösseren Netze bildeten, heute kaum mehr auftreten, so ist dies der zuverlässigen Bemessung und Auswahl der modernen Schalter zu verdanken.

Damit nun auch in diesem unwahrscheinlichen Fall, welcher z. B. bei unvorhergesehener Entwicklung des Hochspannungsnetzes eintreten könnte, wenigstens gefährliche Folgeerscheinungen verhindert werden, die bei den klassischen Oelschaltern früher in Form von Explosionen oder Bränden eintraten, wurden Oelstrahlschalter von Anfang an so gebaut, dass der Schalterdeckel mit Bruchschrauben befestigt war, so dass auch dann nur der Deckel weggeschleudert werden, ein Zerspringen der Kammer aber nicht eintreten konnte. Wenn auch im Betrieb der Fall u. W. bei 50-Hz-Anlagen nie eingetreten ist, hielten wir es trotzdem für richtig, dieser Möglichkeit sorgfältige Beachtung zu schenken. Beim 20- und 30-kV-Typ wird nun diese Notisierungsfunktion von einem besonderen, äusserst einfachen Organ übernommen, einer konvexen Membran, welche herausgeworfen wird, wenn der Druck den beim Nennabschaltvermögen auftretenden Betriebsdruck um etwa 50 % überschreitet.

Die erste Versuchsreihe umfasste, wie angegeben, reine Abschaltversuche. Sie wurden mit Abschaltströmen von rund 8, 10, 20, 30, 40, 50, 80, 200, 600, 1500, 3700 A unter 35,5 kV verketteter Spannung durchgeführt. Beim letzten Versuch trat Ansprechen der Sicherheitsmembran auf.

Die Begleiterscheinungen bei diesem Versuche waren besonders interessant und überraschend günstig. Es wurde dabei naturgemäss ein Teil des Oeles hinausgeschleudert. Besonders wichtig ist die Feststellung, dass ausserhalb des Schalters weder eine Feuererscheinung noch ein Oelbrand auftrat und dass auch der ausgeworfene Rauch nicht länger als 10 s lang sichtbar war, weil er sich in dieser Zeit verflüchtigte.

Die Erklärung für diese, übrigens auch bei anderen Versuchen an Oelstrahlschaltern gleicher und höherer Spannung wiederholt festgestellte, Erscheinung muss folgende sein: Oel kann nur selbständig weiterbrennen, wenn es vorher in einer genügend tiefen Schicht (einige mm), durch eine fremde Wärmequelle (Lichtbogen, Feuer unter einem Kochtopf) auf 180° C erhitzt wird. Dazu ist naturgemäss eine gewisse Dauer der Einwirkung nötig. Erst dann wird diese Erwärmung durch die brennende Oberfläche übernommen, das Brennen also selbsttätig aufrechterhalten (Entzündung). Der bekannte Versuch (Fig. 3), bei dem eine mit Oel von Raumtemperatur gefüllte Konservenbüchse durch eine Lötlampe erst nach 1 min zur Entzündung gebracht werden kann, während es sich bei Vorerwärmung auf 100° C nach 5 s und erst bei Vorerwärmung auf 180° C sofort entzündet, zeigt dies deutlich. Nun findet im klassischen Kessel-

Oelschalter bei Versagern diese Erwärmung tatsächlich statt, nämlich durch den im Oel mit Hunderten von kW brennenden Stehlichtbogen. Im Oelstrahlschalter dagegen wird die kleine Oelmenge

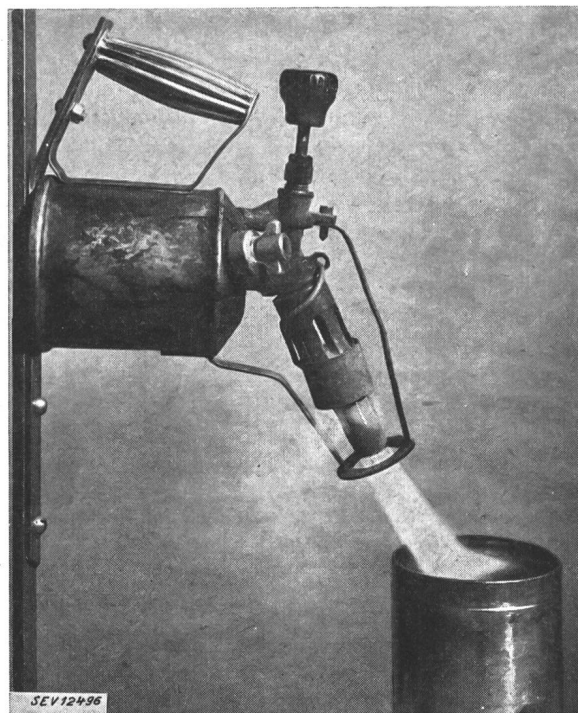


Fig. 3. Versuchsanordnung zur Erwärmung einer Büchse mit Oel durch eine Lötlampe bis zur Entzündung

plötzlich, also in kaltem Zustande, herausgeschleudert; etwa erwärmte Tropfen kühlen sich beim Aufprallen auf Boden oder Wände, Oeldampf durch Druckerniedrigung (Expansion) sofort ab.

Der erwähnte Versuch war aber auch in anderer Hinsicht bemerkenswert: Nach dem Auswerfen des Oeles berührte der Lichtbogen natürlich die Oberflächenschicht der Isolationskammer, die ja nicht mehr durch das Oel geschützt war. Sie war aber nur ganz leicht verkohlt und konnte durch Ab-

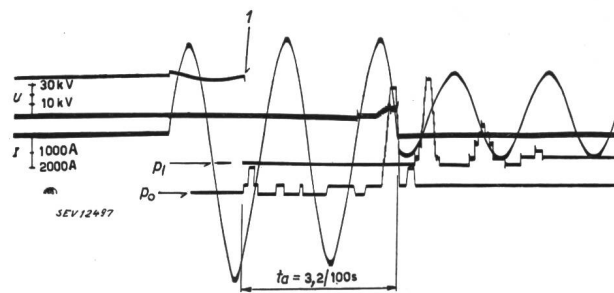


Fig. 4. Oszillogramm aus der zweiten Versuchsreihe
1 Kontaktunterbrechung. t_a Lichtbogenzeit. p_1 Druck in der Luft 4 kg/Stufe. p_0 Druck im Oel pro Stufe 5 kg/cm².

reiben mit Glaspapier sofort wieder instand gestellt werden. Dies rührt davon her, dass die Lichtbogenenergie nur gering ist, weil das Springen der Membran eine Absenkung des Druckes im Schalter auf Atmosphärendruck und damit eine Verringerung der abgegebenen Lichtbogenenergie auf kleinste Beträge zur Folge hat.

Nach diesem Versuch wurde der Schalter konstruktiv geändert und mit dieser neuen, der heutigen Fabrikation entsprechenden Ausführung eine *zweite Versuchsreihe* vorgenommen mit Strömen bis zu 5400 A unter 35,5 kV und 6400 A unter 29,5 kV verketteter Spannung. Die Eigenfrequenz des Abschaltkreises wies Werte von 700 (für die kleinsten Ströme) bis 9200 Hz, also bedeutend ungünstigere Werte als in Netzen auf. Als Lichtbogenzeiten ergaben sich für die grössten Ströme 2,8...3,8/100 s (einpolig!). Oszillogramm Fig. 4 zeigt den Verlauf des Stromes (Effektivwert 5450 A), der Spannung (Effektivwert der wiederkehrenden Spannung 35,5 kV, umgerechnet) und der Drucke im Oel und im Luftkissen. Die auf 3 Pole bezogene abgeschaltete Leistung betrug also 330 MVA bei 35,5 kV. Sie überstieg somit die ursprünglich vorgesehene Abschaltleistung um mehr als 60%. Die Druckbeanspruchung blieb innerhalb der der Konstruktion zu Grunde gelegten Grösse.

Die *dritte Versuchsreihe* erfolgte mit *Kurzunterbrechung*: Der Schalter wurde, gleich wie bei der zweiten Reihe, unter Kurzschluss abgeschaltet, dann aber rasch wieder auf Kurzschluss einge-

terart kennzeichnen. So trat bei keinem der Versuche irgendwelcher Auswurf von Oel auf, ausgenommen natürlich bei dem erwähnten Versuche mit alter Bauart und Ansprechen der Sicherheitsmembran. Auch der Austritt von Rauch war minim und dauerte nie länger als 4 s (Austrittsöffnungen mit 2 mm Durchmesser).

Von Betriebsseite wird natürlich oft die Frage nach der Wirkung der *Verrussung* der kleinen Oelmenge gestellt. Dieser Verkleinerung des Oel-inhaltes gegenüber dem klassischen Schalter steht allerdings eine entsprechende Verkleinerung der vom Lichtbogen des Oelstrahlschalters abgegebenen Energie gegenüber. Dazu kommt, dass sämtliche isolierenden Oberflächen glatt und senkrecht angeordnet sind, so dass ein Niederschlag des im Oel gebildeten Russes nicht erfolgen kann. Trotzdem besteht aber die Frage zu Recht.

Auch hier konnten nur Betrieb und Versuche entscheiden. Im Betrieb traten bei den vielen hundert aufgestellten Schaltern keine solchen Beanstandungen auf. Trotzdem wurde folgender Dauer-versuch an einem 20-kV-Schalter angestellt: Der Schalter wurde mit künstlich verrusstem Oel

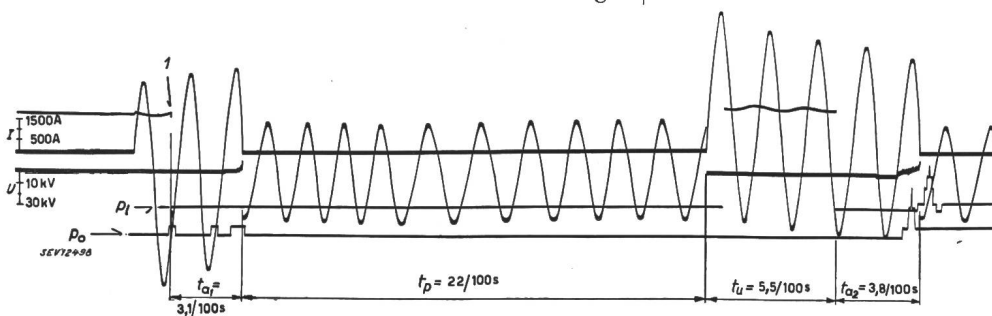


Fig. 5.

Oszillogramm aus der dritten Versuchsreihe

- 1 Kontaktunterbrechung.
 t_{a1}, t_{a2} Lichtbogenzeit während der ersten bzw. zweiten Abschaltung.
 p_1 Druck in der Luft pro Stufe 4 kg/cm².
 p_0 Druck im Oel pro Stufe 5 kg/cm².

schaltet in der Weise, dass der neue Kurzschluss 22/100 s nach Unterbrechung des ersten stattfand. Diese Zeit war damit gegenüber den im Betrieb vorkommenden Werten zu kurz, da nach heute geltenden Anschauungen erst nach 30/100 s eingeschaltet werden sollte, um dem Lichtbogen am Fehlerort Zeit zum Löschen zu geben. Die Beanspruchung des Schalters war also grösser als im praktischen Betrieb. Die zweite Abschaltung begann nach weiteren 6/100 s. Auch diese Zeit ist naturgemäss viel zu kurz, also zu ungünstig, da die vorhandenen Auslöser oder Relais meist auf mindestens 1 s eingestellt werden.

Diese Versuchsreihe ergab einwandfreies Verhalten des Schalters noch bei 3600 A unter 36,5 kV (also 225 MVA), die Lichtbogenzeiten betragen dann (Fig. 5) 2,9/100 s für die erste und 3,8/100 s für die zweite Abschaltung. Es ist vorgesehen, die Druckfestigkeit des Schalters und damit den Ansprechdruck der Membran zu erhöhen, um auch unter diesen aussergewöhnlichen Umständen das Abschaltvermögen des Schalters noch weiter zu steigern.

Es sei darauf hingewiesen, dass durch diese Versuche gleichzeitig das Einschaltvermögen des Schalters geprüft wurde.

Ganz besonders interessant waren die bei den Versuchen festgestellten *Nebenerscheinungen*, welche insbesondere die Gefahrlosigkeit dieser Schal-

gefüllt, dessen Verrussung 25 Abschaltungen von 15 000 A entsprach, und dann bei geöffnetem Pol dauernd unter eine Spannung von 40 kV, d. h. zweifache Nennspannung zwischen Ein- und Austritt gesetzt. Um den günstigen Einfluss des «Dekantierens» (Absetzen des Russes als Schlamm auf den Boden) zu verhindern, wurde der Schlamm nach je 100 h durch Einblasen von Druckluft neu im Oel verteilt, wobei vor und nach dem Einblasen eine 1-min-Prüfung mit 64 kV Effektivwert durchgeführt wurde. Der Versuch wurde während 5000 h fortgesetzt. Bei Steigerung der Spannung zwischen Ein- und Austritt bis zum Ueberschlag konnte auch nach dieser Zeit kein Durchschlag im Innern des Schalters erzeugt werden. Ähnliche Versuche wurden schon früher mit demselben Ergebnis an 50- und 150-kV-Schaltern durchgeführt.

Eine weitere Feststellung in bezug auf Verrussung ergibt sich daraus, dass bei den beschriebenen Abschaltversuchen für die 2. und 3. Versuchsreihe immer dasselbe Oel, ohne jede Zwischenbehandlung, verwendet wurde.

Indem wir diese Versuche einem weiteren Leserkreis bekanntgeben, glauben wir, einen interessanten Beitrag zur Kenntnis der ölarmen Schalter und eine Erklärung zu den in Betrieb und Kurzschlussversuchen gemachten Erfahrungen zu liefern.

Adresse der Autoren:

Dr. A. Roth, Direktor der Sprecher & Schuh A.-G., Aarau.
 E. Scherb, Oberingenieur der Sprecher & Schuh A.-G., Aarau.