

Zeitschrift: Bulletin de l'Association suisse des électriciens

Herausgeber: Association suisse des électriciens

Band: 37 (1946)

Heft: 24

Artikel: Un nouveau appareil pneumatique de signalisation à distance pour sectionneurs

Autor: Vénard, R.

DOI: <https://doi.org/10.5169/seals-1057367>

Nutzungsbedingungen

Die ETH-Bibliothek ist die Anbieterin der digitalisierten Zeitschriften. Sie besitzt keine Urheberrechte an den Zeitschriften und ist nicht verantwortlich für deren Inhalte. Die Rechte liegen in der Regel bei den Herausgebern beziehungsweise den externen Rechteinhabern. [Siehe Rechtliche Hinweise.](#)

Conditions d'utilisation

L'ETH Library est le fournisseur des revues numérisées. Elle ne détient aucun droit d'auteur sur les revues et n'est pas responsable de leur contenu. En règle générale, les droits sont détenus par les éditeurs ou les détenteurs de droits externes. [Voir Informations légales.](#)

Terms of use

The ETH Library is the provider of the digitised journals. It does not own any copyrights to the journals and is not responsible for their content. The rights usually lie with the publishers or the external rights holders. [See Legal notice.](#)

Download PDF: 25.12.2024

ETH-Bibliothek Zürich, E-Periodica, <https://www.e-periodica.ch>

gen mit Schraubmuffenrohren die guten Erdungseigenschaften wie bei mit Blei verstemten Muffen beizubehalten, ohne die wasserbaulichen Vorzüge der Schraubmuffenrohre gegenüber den bisherigen Rohren mit Bleimuffen irgendwie zu beeinträchtigen, ist zu hoffen, dass künftig nur noch Wasserleitungsrohre mit überbrückten Schraubmuffen verwendet werden.

Die vorgesehene Regelung dieser Frage in Form einer Uebereinkunft zwischen den Erdungsinteressenten und den Wasserversorgungen hat zum Ziel, eine für alle Beteiligten befriedigende Abgrenzung der Verantwortlichkeitsfrage und der Kostentragung zu bringen.

Adresse des Autors:

W. Ryf, Scheuchzerstrasse 185, Zürich 6.

Un nouvel appareil pneumatique de signalisation à distance pour sectionneurs

Par R. Vénard, Nidau

654.94: 621.316.57

Alors que jusqu'à présent la signalisation des positions des sectionneurs dans les centrales et sous-stations avait lieu surtout électriquement au moyen de contacts auxiliaires et de circuits basse tension, la commande par l'air comprimé permet d'utiliser ce dernier aussi pour la signalisation à distance, ce qui supprime les circuits basse tension dans les cellules haute tension et simplifie l'installation. Un appareil construit dans ce but est décrit ainsi que son schéma de fonctionnement.

Die Signalisierung der Trennerstellungen in Kraftwerken und Unterstationen erfolgte bisher meistens mittels elektrischer Hilfskontakte und Niederspannungsstromkreise. Die Druckluftantriebe erlauben aber, die vorhandene Druckluft ebenfalls zur Fernsignalisierung zu verwenden, was den Vorteil hat, die Hochspannungszellen von den Niederspannungsstromkreisen und -kontakten zu befreien und die Installation zu vereinfachen. Ein zu diesem Zweck konstruierter pneumatischer Rückmelder wird beschrieben und seine Arbeitsweise erläutert.

Introduction

L'air comprimé est utilisé depuis de nombreuses années pour la commande à distance de sectionneurs dans les centrales et les sous-stations. Alors que la commande a lieu au moyen de soupapes à air comprimé manuelles ou électromagnétiques, la signalisation, pour autant qu'elle soit nécessaire, se fait la plupart du temps au moyen de contacts auxiliaires fixés au sectionneur. Mais on peut également utiliser l'air comprimé lui-même pour réaliser la signalisation, ce qui a l'avantage de supprimer complètement les circuits électriques basse tension dans le voisinage de la haute tension et de simplifier l'installation. L'appareil décrit ci-dessous accomplit cette tâche.

Le nouvel appareil pneumatique de signalisation

Il fallait construire un appareil de petites dimensions, d'un fonctionnement sûr, s'adaptant bien au service d'une centrale et pouvant être monté facilement dans un tableau de commande. Cet appareil de signalisation à distance des positions du sectionneur fonctionne à l'air comprimé; il comprend en outre les contacts de commande des soupapes électromagnétiques pour l'enclenchement et le déclenchement du sectionneur, ces contacts étant manœuvrés au moyen d'une clef.

L'appareil consiste en un corps massif contenant les organes principaux. Son fonctionnement est représenté schématiquement par la fig. 1. Lors de la commande d'un mouvement du sectionneur, le piston 1 est également mis en mouvement par l'air comprimé, l'appareil de signalisation étant alimenté parallèlement au cylindre du sectionneur. Le piston 1 entraîne le voyant 2, qui se déplace devant l'ouverture 3 du tableau. Quand le piston 1 a parcouru la moitié de sa course, il est arrêté par la

tige du piston 4, ce dernier étant poussé par un ressort. Tous ces mouvements ont lieu instantanément grâce aux petites dimensions du piston 1. Le voyant reste ainsi dans la position intermédiaire de travail pendant tout le temps que dure le déplacement du piston entraînant le sectionneur.

Dès que la course du sectionneur est terminée, la conduite de signalisation est alimentée en air comprimé, qui repousse le piston 4 en arrière, ce qui permet au piston 1 de terminer son déplacement

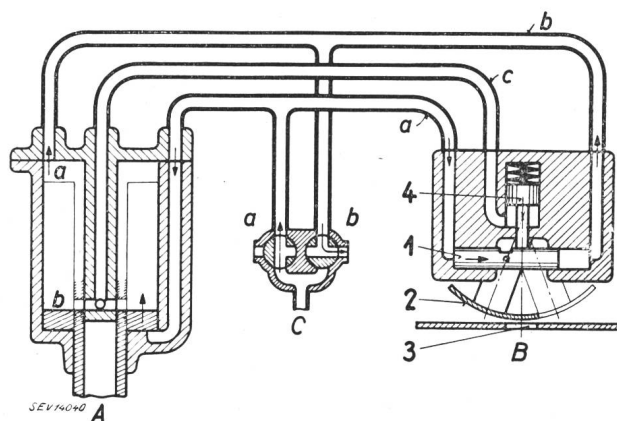


Fig. 1

Schéma de fonctionnement de l'appareil pneumatique de signalisation à distance

A commande du sectionneur. B appareil de signalisation. C soupapes de commande.

1 piston de l'appareil de signalisation. 2 voyant. 3 ouverture du tableau. 4 piston d'arrêt.

a tube d'air comprimé d'enclenchement. b tube d'air comprimé de signalisation. c tube d'air comprimé de déclenchement.

interrompu au début. Le voyant indique alors par l'ouverture du tableau que le mouvement du sectionneur est terminé, il reste maintenu dans cette position par un petit ressort d'arrêt. Le servant lâche alors la clef de commande et l'air comprimé se trouvant dans les cylindres et leurs conduites s'échappe par la soupape de commande ouverte.

Pour le déclenchement le fonctionnement décrit ci-dessus est le même que pour l'enclenchement, il a seulement lieu en sens inverse.

L'indication des positions du sectionneur a lieu de la manière la plus simple si l'ouverture derrière laquelle se meut le voyant fait partie intégrante du schéma du tableau. La partie du voyant correspondant à la position enclenchée du sectionneur a la

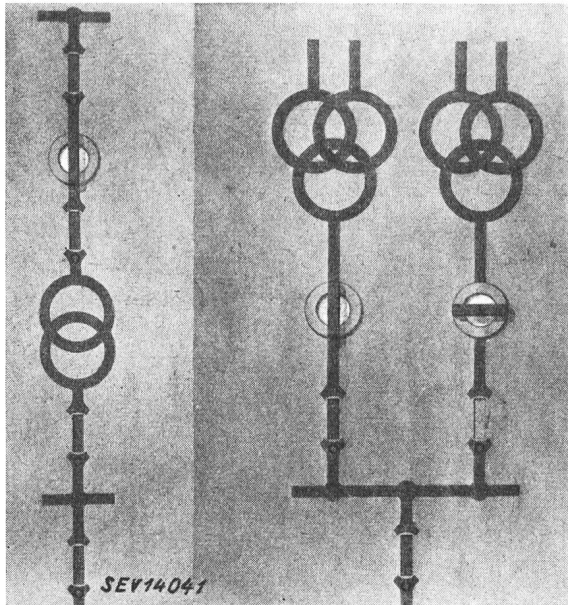


Fig. 2

Appareils pneumatiques de signalisation montés dans des tableaux de commande

même couleur que le schéma, celle correspondant à la position déclenchée la même couleur que le tableau. Le schéma est complété ainsi d'une manière très claire, comme l'indique la fig. 2, montrant de ces appareils de signalisation montés dans les tableaux de commande de la nouvelle centrale de Rapperswil-Auenstein. La position intermédiaire de travail est représentée sur le voyant par des raies obliques rouges et blanches très visibles.

La fig. 3 montre l'appareil de signalisation avec derrière les raccords d'air comprimé et les contacts de commande des soupapes électromagnétiques, ces dernières étant montées ailleurs derrière le tableau. Si la place disponible est suffisante, les soupapes

de commande de l'air comprimé peuvent être combinées avec l'appareil de signalisation, ce qui permet de supprimer leur commande électrique, à moins que cette dernière doive avoir lieu à distance, par exemple depuis le local où se trouvent les sectionneurs.

La signalisation pneumatique ne nécessite entre le sectionneur et le tableau de commande qu'un petit

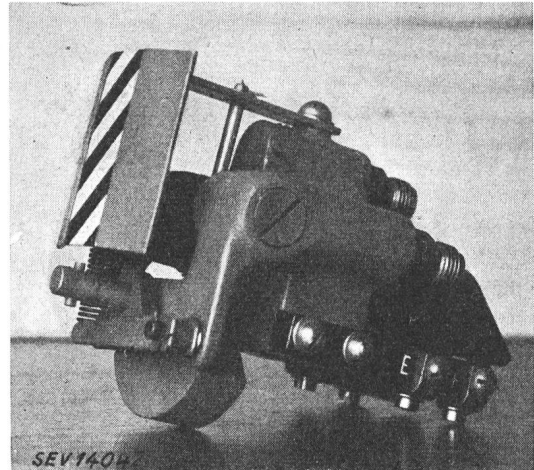


Fig. 3

Vue de l'appareil de signalisation

tube métallique de 4...6 mm de diamètre intérieur, très facile à monter avec les tubes d'air principaux, au lieu des trois fils de la signalisation électrique, nécessitant éventuellement aussi des boîtes d'extrémités pour câbles.

L'appareil de signalisation décrit ci-dessus a été construit par la maison *Alpha S.A.*, Nidau, avec la collaboration des Forces Motrices du Nord-Est Suisse (NOK). Il se signale par son bel effet esthétique dans la construction des tableaux de commande et par une grande sécurité de service, grâce à sa simplicité et à sa construction robuste. Il a déjà été utilisé avec succès pour des sectionneurs éloignés des tableaux et peut être employé pour la commande et la signalisation pneumatique à distance d'autres appareils, tels que disjoncteurs, etc.

Adresse de l'auteur:

R. Vénard, ingénieur, Nidau (Bienne).

Strahlungsimpedanz und Antennenverkürzung des Sendedipols

Von J. Müller-Strobel, Zürich

621.396.671

Es wird über die Ergebnisse der Theorie erzwungener Schwingungen an einer Sende-Dipolantenne mit und ohne Berücksichtigung der Antennenverluste berichtet. Auf eine ausführliche Ableitung der mathematischen Beziehungen, die den im Literaturverzeichnis angegebenen Arbeiten entnommen werden können, wurde aus Platzgründen verzichtet. Dafür wird durch Gegenüberstellung der theoretischen Ergebnisse mit einer Anzahl Messungen an einer Ballonantenne die praktische Bedeutung der verwendeten Formeln gezeigt.

Application de la théorie des oscillations entretenues à une antenne dipôle d'émission, en tenant compte ou non des pertes dans l'antenne. Faute de place, l'auteur a renoncé à un exposé détaillé des relations mathématiques, qui figurent dans les travaux mentionnés dans la bibliographie. En revanche, il montre l'importance pratique des formules utilisées, en comparant les résultats théoriques avec ceux de mesures effectuées dans le cas d'une antenne supportée par un ballon.