

**Zeitschrift:** Bulletin de l'Association suisse des électriciens  
**Herausgeber:** Association suisse des électriciens  
**Band:** 37 (1946)  
**Heft:** 3

**Artikel:** Le patinage des véhicules à traction électrique sur rails  
**Autor:** Gaibrois, P.  
**DOI:** <https://doi.org/10.5169/seals-1057311>

### **Nutzungsbedingungen**

Die ETH-Bibliothek ist die Anbieterin der digitalisierten Zeitschriften. Sie besitzt keine Urheberrechte an den Zeitschriften und ist nicht verantwortlich für deren Inhalte. Die Rechte liegen in der Regel bei den Herausgebern beziehungsweise den externen Rechteinhabern. [Siehe Rechtliche Hinweise.](#)

### **Conditions d'utilisation**

L'ETH Library est le fournisseur des revues numérisées. Elle ne détient aucun droit d'auteur sur les revues et n'est pas responsable de leur contenu. En règle générale, les droits sont détenus par les éditeurs ou les détenteurs de droits externes. [Voir Informations légales.](#)

### **Terms of use**

The ETH Library is the provider of the digitised journals. It does not own any copyrights to the journals and is not responsible for their content. The rights usually lie with the publishers or the external rights holders. [See Legal notice.](#)

**Download PDF:** 25.12.2024

**ETH-Bibliothek Zürich, E-Periodica, <https://www.e-periodica.ch>**

Les lampes à vapeur de mercure contribueront dans une très large mesure au développement de l'éclairage, car la décharge dans la vapeur de mercure possède les nombreuses qualités exigées d'une source lumineuse parfaite.

### Remarque terminale

Dans ce qui précède, nous n'avons considéré qu'une partie des lampes actuelles et futures, qui sont d'un intérêt général et seront probablement introduites en Suisse dans un proche avenir.

Les récentes publications de l'étranger montrent toutefois que les grandes fabriques de lampes mettent au point ou fabriquent déjà d'autres sources lumineuses, entre autre:

Des lampes pour automobiles, qui sont à la fois des lampes à incandescence et des projecteurs.

Des lampes fluorescentes, qui ne sont pas reliées directement à un réseau électrique, mais sont alimentées par une transmission à haute fréquence.

Des types de fluorescence sous d'autres formes que les tubes exécutés jusqu'ici.

Des lampes tubulaires à vapeur de mercure à haute pression à forte brillance, pour des puissances atteignant 10 000 W, pour l'éclairage des pistes d'envol et d'atterrissage.

Signalons en outre quelques sources rayonnantes qui ne servent pas à l'éclairage, ou du moins pas exclusivement, par exemple:

Des lampes tubulaires à vapeur de mercure à basse pression pour les applications de la lumière noire, avec une substance luminescente spéciale, dont le rayonnement maximum se présente à 365...366,5 nm\*) et permet également la reproduction héliographique.

Des lampes tubulaires à vapeur de mercure à basse pression, en verre spécial ou en quartz, qui laisse passer la radiation de 253,7 nm\*) et possède un pouvoir bactéricide et stérilisateur. Ces lampes germicides, comme on les appelle, ont un champ d'applications entièrement nouveau et très étendu.

Des tubes à décharge spiralés en quartz, pour la production de l'ozone.

Des sources rayonnantes pour applications en médecine et en cosmétique, soit uniquement à vapeur de mercure, soit combinées avec un radiateur lumineux et thermique.

Des sources rayonnantes émettant principalement des radiations infrarouges avec un maximum vers 1  $\mu\text{m}$ \*\*), dénommées lampes infrarouges, pour séchages de tous genres en technique et dans la branche alimentaire, voire même probablement pour le séchage de l'herbe.

\*) 1 nm (nanomètre) =  $10^{-9}$  m

\*\*\*) 1  $\mu\text{m}$  (micromètre) =  $10^{-6}$  m

Adresse de l'auteur:

J. Guanter, ingénieur diplômé, Osram S. A., Limmatquai 3, Zurich.

## Le patinage des véhicules à traction électrique sur rails

Par P. Gaibrois, Genève

621.335.1

*Le patinage des roues motrices des véhicules à traction électrique est un phénomène redouté qui entraîne parfois des conséquences fort désagréables. Il dépend de nombreux facteurs qui peuvent se rencontrer simultanément et qu'il n'est pas toujours possible d'éviter. On le combat de différentes manières soit dans ses causes, soit lorsque celles-ci ne peuvent être éliminées, à l'aide de dispositifs qui permettent d'en limiter le développement.*

*Das Gleiten der Räder elektrischer Triebfahrzeuge auf den Schienen ist eine Erscheinung, deren Folgen für Triebmotoren und Fahrzeug gefährlich werden können. Verschiedene Faktoren, welche im ungünstigsten Falle gleichzeitig auftreten, sind die Ursachen davon, und es ist nicht immer möglich, sie zu unterdrücken. Das Gleiten wird bekämpft, indem man in erster Linie seine Ursachen zu beseitigen sucht. Weil dies nicht immer gelingt, sorgt man durch geeignete Alarmvorrichtungen dafür, dass es nach seiner Entstehung keine gefährlichen Formen annehmen kann.*

### Considérations générales

On utilise en traction électrique à courant continu et à courant monophasé des *moteurs à collecteur à caractéristique série* dont le couple diminue fortement lorsque la vitesse augmente; celle-ci varie dans de grandes proportions et n'a théoriquement pas de limite supérieure.

Ces moteurs sont susceptibles de développer un couple maximum qui est un multiple du couple normal unihoraire; le couple maximum n'est pratiquement limité en ce qui concerne le moteur lui-même que par la commutation, la résistance mécanique de l'arbre et des engrenages et par l'échauffement.

On rencontre, en ce qui concerne le couple, des conditions semblables quoique moins extrêmes en traction triphasée, le moteur asynchrone ayant un couple maximum bien déterminé pour une valeur donnée de la tension, maximum compris normalement entre deux et trois fois le couple normal. Mais la caractéristique du moteur asynchrone triphasé utilisé en traction est une caractéristique *shunt* et ce type de moteur ne peut dépasser de lui-même

sa vitesse de synchronisme fixée par le nombre de pôles de ses enroulements et la fréquence du réseau.

Si les moteurs à courants monophasé et continu sont capables de développer un couple maximum très élevé, l'adhérence entre la roue et le rail ne permet pas d'utiliser ce couple, car au-dessus d'un certain effort à la jante les roues commencent à patiner.

De très nombreux essais et études ont été effectués pour déterminer l'effort maximum que peut développer une roue sans glisser sur le rail; cet effort est de la forme:

$$F = G \mu \quad (1)$$

c'est-à-dire proportionnel à la charge de  $G$  kg sur la roue et à un coefficient de frottement de roulement  $\mu$ .

Il est difficile de tirer une conclusion précise de ces diverses études, mais on peut toutefois considérer les points suivants comme acquis:

a) L'adhérence a une valeur maximum qui se rencontre dans le cas de rails secs et propres, valeur qui est pratiquement  $\mu_0 = 0,33$ ; cette valeur peut être atteinte normalement par l'action du sablage lorsque les rails sont humides.

b) La valeur ci-dessus de l'adhérence correspond à l'arrêt et diminue lorsque la vitesse augmente; on utilise couramment pour la détermination de l'adhérence à une vitesse de  $v$  km/h une formule de la forme:

$$\mu_v = \mu_0 \frac{1}{1 + 0,01 v} \quad (2)$$

Les essais systématiques les plus récents exécutés en Allemagne semblent toutefois avoir démontré que, pour un état des rails donné, l'adhérence est pratiquement indépendante de la vitesse lorsque celle-ci est inférieure à 100 km/h. L'établissement de formules du genre de la formule 2 résulterait en partie d'une interprétation quelque peu arbitraire de la dispersion des valeurs mesurées, mais tiendrait compte d'autre part de ce que la probabilité de réalisation de conditions d'adhérence défavorables augmente avec le chemin parcouru pendant l'unité de temps, c'est-à-dire avec la vitesse.

L'indépendance de l'adhérence par rapport à la vitesse telle qu'elle résulterait de ces récents essais est en complet accord avec le fait souvent observé suivant lequel le patinage se produit généralement au moment où le train se met en mouvement; une fois le convoi en marche, on peut accélérer jusqu'aux vitesses élevées en conservant l'effort maximum de démarrage, la tendance au patinage n'augmentant pratiquement pas.

c) l'adhérence ne varie que peu ou pas lorsque la roue patine légèrement sur le rail pendant que le véhicule roule, c'est-à-dire lorsque le point de contact entre la roue et le rail se déplace continuellement. Les essais mentionnés plus haut démontreraient que, en dessous de 100 km/h, la vitesse de patinage des roues peut atteindre presque la vitesse du véhicule sans que l'adhérence diminue de manière sensible. La vitesse relative entre la roue et le rail s'approche dans ce cas de celle du véhicule<sup>1)</sup>.

Les phénomènes de patinage observés avec des locomotives en service montrent toutefois que l'adhérence peut atteindre des valeurs très faibles attribuables soit à l'état particulièrement défavorable des rails, soit à une diminution du coefficient de roulement qui tend vers les valeurs du coefficient de glissement trouvées par Galton. L'entretien insuffisant de la voie joue également un rôle par suite de l'affaissement local des rails au droit des traverses pourries, brûlées ou mal bourrées.

Quelle que soit la cause de ce faible coefficient d'adhérence, il est indispensable d'en tenir compte pour la détermination des vitesses d'emballement que peuvent atteindre les moteurs en cas de patinage. On se base parfois pour cette détermination sur un coefficient d'adhérence  $\mu = 0,065$ , mais l'expérience a prouvé que l'on peut rencontrer des valeurs sensiblement plus faibles.

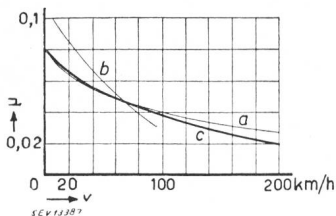


Fig. 1.  
Le coefficient de frottement  $\mu$  en fonction de la vitesse  $v$   
a coefficient de frottement de roulement pour rails couverts de feuilles  
b coefficient de frottement de glissement  
c courbe intermédiaire

En admettant (fig. 1) une courbe *a* d'adhérence pour rails couverts de feuilles et une courbe *b* de frottement de glissement (Galton), on peut baser le calcul de la vitesse d'emballement possible sur une courbe intermédiaire *c* qui, dans les conditions les plus défavorables, n'est certainement pas éloignée de la réalité.

<sup>1)</sup> K. Pflanz: Rad und Schiene als Reibungsetriebe. Elektr. Bahnen t. 20(1944) No. 1/2, p. 1...24.

La charge de l'essieu est l'autre facteur qui détermine l'effort maximum admissible à la jante. Il faut tenir compte pour la valeur à introduire dans les calculs de la répartition réelle du poids mesurée lors du pesage du véhicule et surtout de la décharge de certains essieux qui résulte de l'effort de traction au crochet, effort qui est précisément maximum au démarrage, entraînant de ce fait la décharge la plus importante.

Les causes du patinage étant connues comme résultant d'un effort de traction supérieur à celui que permettent l'adhérence et la charge de l'essieu momentanées, il est possible d'examiner quelles en sont les conséquences.

Lorsque le patinage se maintient dans de faibles limites, il n'entraîne aucun inconvénient sensible, mais il peut augmenter et atteindre une amplitude telle que les moteurs de traction tournent au-dessus de leur vitesse maximum ou de la vitesse d'emballement en plateforme, ce qui entraîne des risques de rupture de bandages des enroulements, de déformation ou d'éclatement des collecteurs.

### Couplage des moteurs

Ce que nous avons dit plus haut relativement à la caractéristique shunt des moteurs triphasés montre que ces risques n'existent pas pour ce type de moteurs; il suffira dans ce qui suit de considérer le cas des moteurs série à collecteur; les moteurs compound courent des risques semblables mais dans une moindre mesure.

Il est par conséquent nécessaire de calculer la vitesse que le moteur peut atteindre par suite du patinage.

Les couples agissant sur l'essieu sont:

d'une part le couple moteur, fonction du courant moteur,

d'autre part le couple résistant provenant en majeure partie du couple de frottement de la jante sur le rail, mais aussi des pertes fer, ventilation et frottement du moteur ainsi que des pertes par frottement dans les engrenages et les paliers d'essieu.

Pour un couple et par conséquent pour un courant donnés, la vitesse est proportionnelle à la tension aux bornes de chaque moteur, laquelle dépend du couplage de l'ensemble des moteurs du véhicule.

Il existe deux couplages types des moteurs de traction: le couplage en série et le couplage en parallèle de deux ou d'un plus grand nombre d'induits.

Dans le couplage en parallèle, le patinage d'un essieu est sans influence sur les moteurs des autres essieux, et il est indépendant de ces autres essieux qui conservent la pleine valeur du couple correspondant à leur vitesse.

Dans le branchement en série par contre, le patinage est influencé par le nombre plus ou moins grand de moteurs connectés en série, et le couple de tous les moteurs diminue comme celui du moteur qui patine; il en résulte une forte réduction de l'effort de traction à la jante.

### Nombre de moteurs

L'influence du nombre de moteurs connectés en série se déduit des considérations suivantes:

Le même courant circulant dans tous les moteurs, leurs forces électromotrices de rotation sont proportionnelles à leurs vitesses respectives. Le moteur qui patine, et dont la vitesse augmente de ce fait, voit sa tension croître au détriment de celle des autres moteurs. Cet accroissement de tension aggrave le danger de patinage, le moteur ayant pour un courant et un couple donnés une vitesse supérieure à celle qu'il atteindrait en couplage parallèle, c'est-à-dire à tension constante.

Le danger croît avec le nombre de moteurs en série sous une tension donnée et il est maximum lorsqu'un seul moteur patine, ce qu'il faut par conséquent mettre à la base du calcul. On admet aussi, sauf conditions spéciales, que la vitesse du véhicule ne varie pas pendant le patinage.

Pour une valeur  $F_n$  de l'effort à la jante, la vitesse atteinte par le moteur entraînant l'essieu qui patine peut se calculer comme suit:

Soient

- $v_0$  la vitesse tangentielle de la roue du véhicule au début du patinage,
- $v_n$  la vitesse pour un effort  $F_n$  lorsqu'il n'y a pas patinage,
- $v_p$  la vitesse correspondante pour la roue qui patine,
- $U_a$  la tension des moteurs qui ne patinent pas,
- $U_p$  la tension du moteur qui patine,
- $U$  la tension totale des moteurs en série,
- $N$  le nombre de moteurs connectés en série.

On peut écrire:

$$U_a = \frac{U}{N} \frac{v_0}{v_n} \quad (3)$$

$$U_p = U - (N-1) U_a \quad (4)$$

$$v_p = v_0 \cdot \frac{U_p}{U_a} \quad (5)$$

ce qui donne, tous calculs faits:

$$v_p = N v_n - (N-1) v_0 \quad (6)$$

L'examen de cette expression de la vitesse de patinage montre que pour un effort donné  $F_n$ , la vitesse de patinage est d'autant plus élevée que:

a) la vitesse normale  $v_n$  correspondant à cet effort est elle-même plus élevée;

b) le nombre de moteurs en série  $N$  est plus grand;

c) la vitesse initiale  $v_0$  est plus faible;

d) la tension totale est plus élevée, toutes les vitesses lui étant proportionnelles.

Les vitesses maxima de patinage sont par conséquent atteintes lorsque le patinage commence avec un coefficient d'adhérence, c'est-à-dire avec un effort initial élevé, correspondant à une vitesse initiale faible, et pour le shuntage maximum de l'excitation celui-ci donnant la vitesse  $v_n$  maximum pour une tension et un effort donnés.

La connaissance du couple moteur et du couple résistant en fonction de la vitesse suffit pour déterminer la vitesse maximum que peut atteindre l'essieu; il peut être intéressant pour l'établissement de certains dispositifs de protection de connaître en

outre en combien de temps cette vitesse est atteinte. Ce temps dépend du couple disponible pour l'accélération, égal à la différence entre le couple moteur et le couple résistant, et d'autre part du moment de giration des masses en rotation (moteur, engrenages et train de roues).

La fig. 2a représente les caractéristiques de patinage pour un cas concret dans lequel trois moteurs sont branchés en série. Les vitesses qu'atteindrait le moteur lors du patinage s'il était alimenté à tension constante sont représentées par les points  $a$  et  $b$  correspondant respectivement à la pleine excitation et à l'excitation réduite du moteur.

Du fait du couplage de trois moteurs en série, les vitesses que peut atteindre un moteur dans certaines conditions sont données par les points  $c$ ,  $d$  et  $e$ . Le point  $c$  correspond au patinage à la pleine excitation, le moteur commençant à patiner avec un faible effort (mauvaise adhérence initiale,  $\mu = 0,08$ ). Les points  $d$  et  $e$  correspondent à des patinages à excitation réduite, le début se produisant dans un cas (point  $d$ ) avec le même effort initial que pour le point  $c$  et dans l'autre cas avec un effort plus élevé correspondant à une adhérence normale ( $\mu = 0,25$ ).

Les caractéristiques de temps correspondantes montrent que le moteur atteint beaucoup plus rapidement une vitesse donnée lorsqu'il commence à patiner avec un effort élevé, car le couple qui reste disponible pour l'accélération des masses en rotation est alors plus important.

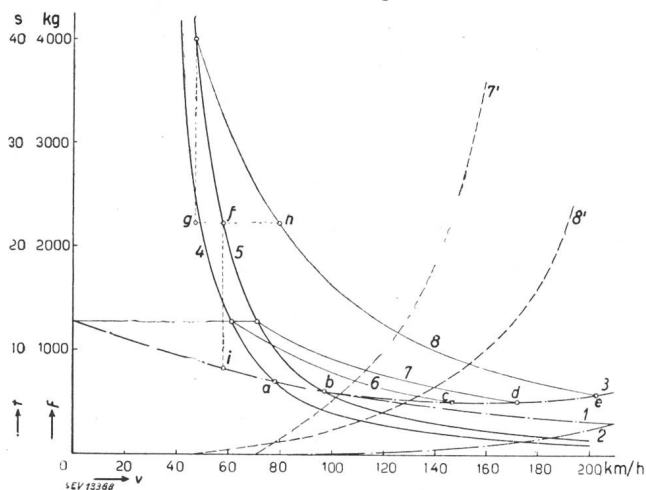


Fig. 2a.

Caractéristiques de patinage  
(3 moteurs branchés en série)

1 Effort de frottement de glissement à la jante; 2 Effort à la jante dû aux pertes de couple du moteur et des engrenages; 3 Total de l'effort résistant à la jante; 4 Effort moteur à la jante, excitation 100%; 5 Effort moteur à la jante, excitation réduite; 6, 7, 8 caractéristiques du moteur emballé; 7', 8' caractéristiques de la vitesse atteinte en fonction du temps  $t$ ;  $v$  vitesse à la jante

Les vitesses et temps d'emballement ainsi calculés sont des valeurs théoriques extrêmes, atteintes à tension maximum dans l'hypothèse que l'adhérence de l'essieu qui patine atteigne immédiatement et conserve suffisamment longtemps les valeurs limites très faibles de la courbe  $c$ , fig. 1. Ce cas peut être considéré comme exceptionnel. Lorsque par suite du mauvais entretien la voie pré-

sente des dénivellations, celles-ci peuvent entraîner l'amorçage du patinage du fait de la décharge momentanée des essieux sans que l'adhérence atteigne des valeurs aussi faibles. Le couple de frottement à la jante est variable dans ce cas, augmentant de nouveau après le passage des points bas. La vitesse d'emballlement est alors moins élevée, et il faut plus de temps pour l'atteindre.

On peut aussi, en courant continu, tenir compte de la présence de *résistances de démarrage* pendant la période correspondante. Si, dans le cas de  $N$  moteurs en série avec une résistance  $R$ , on appelle  $\beta$  le rapport de la chute de tension dans la résistance à la tension totale d'alimentation, le développement du calcul montre que la vitesse de patinage atteinte dans ce cas est donnée par la relation:

$$v'_p = Nv_n(1-\beta_n) - (N-1)v_0(1-\beta_0) \quad (7)$$

Si l'on compare la vitesse  $v'_p$  de patinage avec résistance en circuit avec la vitesse  $v_p$  sans résistance, on trouve que  $v'_p$  est supérieure à  $v_p$  lorsque la relation suivante est satisfaite:

$$\left(\frac{N-1}{N}\right) v_0\beta_0 > v_n\beta_n \quad (8)$$

Dans le cas de moteurs non saturés, le produit  $v\beta$  est constant et la vitesse  $v'_p$  est toujours inférieure à  $v_p$ ; il n'en est pas de même dans le cas des moteurs réels toujours saturés, et au-dessous d'un certain courant,  $v'_p$  est supérieure à  $v_p$ .

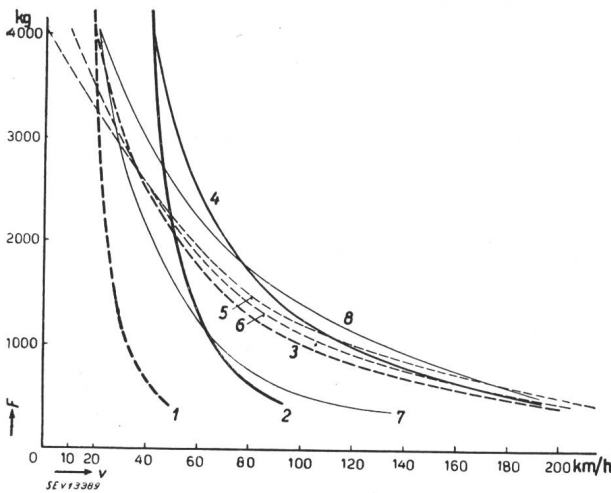


Fig. 2b.

Caractéristiques de la vitesse du moteur qui patine en fonction de son effort à la jante (6 moteurs)

Courbe	Couplage	Conditions	Marche
1 2	série série-parallèle	sans patinage	sans résistances
3 4	série série-parallèle	un essieu patine	
5 6 7	série série série-parallèle	un essieu patine	avec résistances
8	série-parallèle	un essieu de chaque groupe patine	

Le courant pour lequel ces conditions sont réalisées est d'autant plus élevé que le nombre de moteurs connectés en série est plus faible.

Il reste encore à examiner le cas du *couplage en parallèle de deux groupes de moteurs branchés en série* avec une résistance commune sous une tension constante.

Lorsqu'un moteur d'un groupe patine, le courant absorbé par les moteurs de ce groupe diminue, mais par suite de l'influence de la résistance, le courant absorbé par les moteurs de l'autre groupe augmente. Il s'ensuit que le patinage des moteurs d'un groupe accroît le danger de patinage des moteurs de l'autre groupe puisque leur couple augmente. Si un moteur patine également dans chaque groupe, la vitesse d'emballlement peut se calculer à l'aide de la relation (7),  $N$  étant alors le nombre de moteurs d'un groupe. Par contre, si un seul moteur patine dans un seul groupe, on peut calculer sa vitesse d'emballlement à l'aide de la relation suivante:

$$v'_p = v'_0 \left[ N \frac{v_{n1}}{v_{n2}} - (N-1) \right] \quad (9)$$

où

- $v'_0$  est la vitesse au début du patinage,
- $v_{n1}$  la vitesse normale correspondant au courant  $I_1$  absorbé par les moteurs du groupe dont un moteur patine,
- $v_{n2}$  la vitesse normale correspondant au courant  $I_2$  absorbé par les moteurs de l'autre groupe,
- $N$  le nombre de moteurs d'un groupe.

Le courant  $I_1$  se détermine en fonction du courant  $I_2$  par la relation:

$$I_1 = \frac{U}{R} \left( 1 - \frac{v'_0}{v_{n2}} \right) - I_2 \quad (10)$$

où

- $U$  est la tension totale d'alimentation,
- $R$  la résistance ohmique totale du circuit.

La fig. 2b résume pour un cas concret correspondant à celui de la fig. 2a les vitesses de patinage obtenues avec 6 moteurs en série et deux groupes en parallèle de trois moteurs en série, sans et avec résistances.

### L'influence de l'effort de traction

Le patinage résultant d'une disproportion entre les poids adhérent par essieu et l'effort à la jante fourni par cet essieu, toute mesure tendant à augmenter le poids et à réduire l'effort diminue le danger de patinage.

Lorsqu'aucune raison ne s'y oppose, on charge les essieux moteurs à la limite admissible, celle-ci étant par exemple de 17 tonnes en Espagne, de 20 tonnes en Suisse et de 22 tonnes en France. Elle atteint même 30 tonnes aux USA.

On s'efforce en outre par une suspension flexible du châssis de réduire les décharges momentanées résultant des irrégularités de la voie.

L'effort de traction au crochet entraîne une modification de la répartition du poids sur les essieux lorsque la locomotive remorque un train; il faut dans la mesure du possible réduire ou supprimer l'inégalité entre la charge des essieux qui en résulte par une disposition appropriée de la partie mécanique, telle par exemple celle consistant à coupler les bogies d'une locomotive articulée par une liaison verticale élastique.

Pour utiliser complètement le poids adhérent malgré une répartition inégale du poids sur les essieux, on peut les accoupler. La *commande par bielles*, normale au début de l'électrification et réalisant cette condition a été remplacée presque exclusivement par des commandes individuelles. On la retrouve cependant très souvent sur des tracteurs et des locomotives de manœuvre plus spécialement exposées au patinage par suite de leurs démarrages extrêmement fréquents, et dont l'adhérence doit par conséquent être utilisée au maximum. Il résulte d'essais comparatifs entre des locomotives à bielles et des locomotives à commande individuelle effectués en Suède que le gain réalisé par l'accouplement des essieux n'est pas très élevé et de l'ordre de 5 %, atteignant exceptionnellement et au maximum 15 %.

Sur certaines locomotives d'express à commande individuelle de la Société Nationale des Chemins de Fer Français (SNCF), l'accouplement des essieux par bielles a été remplacé par des engrenages rendant solidaires par groupes de deux les essieux voisins. Sur la locomotive 2D<sub>0</sub>2 No. 702 du PO-Midi, chaque essieu est entraîné par un moteur jumelé indépendant, et les essieux sont accouplés deux à deux par l'intermédiaire d'une roue dentée engrenant avec celles des commandes individuelles. Sur la locomotive du même type portant le No. 703, un moteur triple à trois induits entraîne les deux essieux voisins, les pignons des deux induits extrêmes engrenant avec les roues dentées concentriques aux essieux, et le pignon de l'induit médian entraînant de son côté une roue intermédiaire qui engreène avec celles concentriques aux essieux.

Pour lutter contre le phénomène de décharge, on a appliqué en Suisse sur quelques locomotives un *dispositif de surcharge* d'une partie des essieux moteurs, dispositif comportant des cylindres pneumatiques que le mécanicien peut mettre en action en cas de besoin, par exemple au démarrage, et qui tend à rétablir l'égalité de la charge des différents essieux en soulevant la caisse de façon dissymétrique.

Un autre dispositif réalisé en France sur un grand nombre de locomotives a pour but non de supprimer la décharge des essieux résultant de l'effort au crochet mais d'en supprimer les effets indésirables en adaptant l'effort de traction développé par chaque moteur à la charge de l'essieu correspondant, cela au moins pour l'effort de traction maximum. Dans ce but, et pour des moteurs couplés en série, l'excitation de ceux ayant tendance à patiner est shuntée pendant le démarrage ce qui réduit leur couple moteur. Dans le cas de moteurs branchés en parallèle, c'est au contraire le moteur shunté qui développe le couple le plus élevé car tous les moteurs tournant à la même vitesse sous la même tension ont le même flux, et le courant dans l'induit du moteur shunté est supérieur à celui dans l'induit du moteur non shunté. Ce dispositif est complété par un sablage automatique sur les locomotives BoBo qui en sont munies (régions sud-ouest et ouest). Sa mise en action est laissée à l'ap-

préciation du mécanicien qui le commande à l'aide d'une manette spéciale.

Un dispositif analogue dans lequel le shuntage est combiné avec le compoundage des moteurs a été appliqué dans le même but à des locomotives de mines allemandes à 6 essieux moteurs, développant 1550 kW.

Dans le cas du couplage de *deux moteurs en série en courant monophasé*, il est possible de réduire la différence de tension entre les deux moteurs pendant le patinage en les accouplant électriquement par l'intermédiaire d'un transformateur dont les deux enroulements comportent le même nombre de spires et sont branchés chacun en parallèle avec un induit. Pour être efficace, cette solution théoriquement séduisante nécessite un transformateur assez important.

L'effort nécessaire pour la remorque d'un train est *maximum au démarrage* et c'est à ce moment que l'effort au crochet donne lieu à la plus forte décharge de certains essieux.

A un effort de démarrage moyen donné correspondent sur chaque cran une valeur maximum et une valeur minimum de l'effort. Il faut pour réduire l'écart entre ces valeurs et par conséquent démarrer dans les meilleures conditions en dépassant le moins possible l'effort moyen, augmenter le nombre de crans de démarrage. A ce point de vue, le système intercalant un groupe convertisseur entre la ligne et les moteurs de traction, ce qui permet par un réglage continu de la tension d'alimentation des moteurs de démarrer pratiquement avec un effort constant, représente la solution idéale. Elle a été appliquée dans des cas spéciaux, par exemple pour les locomotives de manœuvre à la butte de la SNCF.

Tous les procédés ci-dessus permettent de réduire les risques de patinage, mais ils ne les suppriment pas, aussi est-il très souvent nécessaire d'installer des dispositifs pour le contrôler.

### Contrôle du patinage

On peut contrôler le patinage par des procédés mécaniques ou électriques. Les *procédés mécaniques* seraient basés par exemple sur l'emploi d'un différentiel, le carter de celui-ci se mettant à tourner lorsque les vitesses de ses arbres entraînés par les deux essieux sont différentes; on pourrait également utiliser un régulateur centrifuge, celui-ci ne décelant que le dépassement d'une vitesse maximum.

Les *procédés électriques* sont d'une réalisation plus simple, mais supposent normalement la présence de deux moteurs au moins par véhicule. On peut cependant concevoir que dans le cas d'un seul essieu moteur, deux essieux dont un essieu porteur seraient munis de dynamos tachymétriques pour décélérer le patinage.

Lorsqu'il y a deux ou plusieurs moteurs, on compare soit leurs tensions si ils sont couplés en série, soit leurs courants lorsqu'ils sont branchés en parallèle. Les deux schémas de principe fig. 3 montrent que dans le cas du couplage série (fig. 3a), les deux moteurs sont parcourus par le même courant mais

que les tensions aux bornes des induits sont différentes dès qu'un des moteurs patine, ces tensions étant proportionnelles à la vitesse de rotation des moteurs. Dans le cas du couplage en parallèle (fig. 3b) par contre, les tensions aux bornes des induits sont pratiquement égales, mais les courants absor-

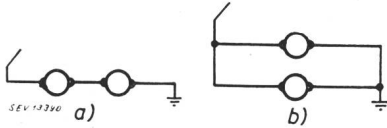


Fig. 3.

Schémas de principe  
a) Couplage série  
b) Couplage parallèle

bés par les moteurs sont différents, car le flux inducteur est inversement proportionnel à la vitesse et le courant varie dans le même sens que le flux.

Quel que soit le couplage des moteurs, il faut tenir compte pour déterminer la sensibilité à donner aux appareils de détection, des différences pouvant exister en service normal entre les grandeurs à comparer.

Ces différences proviennent:

Soit de légères irrégularités d'exécution entre les moteurs (entrefer, balais) qui entraînent une certaine variation des caractéristiques d'un moteur à l'autre, variation pouvant atteindre par exemple 3 % de la vitesse pour un courant et une tension donnés,

soit de différences des résistances ohmiques et inductives dans les circuits des moteurs,

soit enfin de variations dans l'épaisseur des bandages des roues, la différence pouvant atteindre 45 mm sur le rayon entre un bandage neuf et un bandage usé, cette différence étant normalement réduite à 35 mm. Pour les roues de 1350 mm à l'état neuf, le diamètre minimum normal est de 1280 mm et la différence maximum de vitesse entre les moteurs atteint de ce fait 5 % lorsque le patinage est nul.

Au total la différence de tension ou de courant entre deux moteurs peut être égale à + ou - 5 % de la valeur momentanée moyenne sans qu'il y ait patinage, et par conséquent les dispositifs d'anti-patinage doivent être insensibles à cette différence.

Ils doivent par contre agir si possible lorsque la différence dépasse cette valeur, et en tout cas lorsque la vitesse d'un des moteurs atteint la vitesse d'emballage appliquée à la plateforme d'essais alors que l'un quelconque des autres essieux tourne à une vitesse égale ou inférieure à la vitesse maximum du véhicule. La vitesse d'emballage est normalement de 25 % et plus rarement de 35 % supérieure à la vitesse maximum.

Le couplage série est le plus dangereux au point de vue du patinage; en courant continu, on peut appliquer dans ce cas pour sa détection l'un des principaux schémas représentés par les fig. 4a à 4g.

Dans le schéma 4a, l'appareil détecteur, relais ou voltmètre, mesure la différence de tension existant entre le milieu du potentiomètre et le point commun entre les deux moteurs, point dont la tension varie suivant l'écart de vitesse entre ces moteurs.

Le schéma fig. 4b comporte un *relais balance*, l'action des deux bobines alimentées chacune à la

tension d'un induit s'équilibrant lorsque les tensions sont égales. Dans les schémas fig. 4c et 4d, le relais balance est remplacé par des systèmes dans lesquels les tensions comparées agissent sur un seul circuit magnétique. Le relais de la figure 4c est à noyau plongeur et celui de la figure 4d à noyau tournant. Les deux bobines étant connectées en opposition, leur champ résultant est nul aussi longtemps que les tensions aux bornes des deux induits sont égales. Dans les 4 couplages ci-dessus, le système tend à prendre une position extrême dès que la différence de tension atteint une certaine valeur.

Avec le schéma 4e par contre, la tension totale est comparée à la différence des tensions des deux moteurs dans un système rotorique à cadres croisés placé dans un champ excité par une source à courant continu pratiquement constante. Le rotor prend une position angulaire bien déterminée pour un rapport donné entre la différence des tensions des moteurs et la tension totale.

Dans les couplages fig. 4b à 4e, on peut aussi remplacer une des tensions aux bornes d'un induit par la tension de la ligne (fig. 4f et 4g), mais pour une même différence de vitesse ces derniers couplages exigent des relais plus volumineux pour produire le même effort que les relais réalisés avec les couplages précédents.

Une étude plus poussée des couplages 4a, b, c et d montre que le potentiomètre absorbe une énergie assez élevée dont la valeur est donnée par la relation:

$$P_p = \frac{16}{(1-\alpha)^2} \cdot P \quad (9)$$

où  $P$  est la consommation en watts de l'appareil de détection (ampèremètre ou relais), à son point de fonctionnement et  $\alpha$  le rapport des tensions des deux moteurs à ce moment. Pour une valeur de  $\alpha = 0,9$ , valeur que l'on peut considérer comme normale, le potentiomètre absorbe:  $P_p = 1600 P$ .

Dans ces conditions, le couplage 4a ne peut pratiquement pas être utilisé avec un relais, ce genre d'appareils exigeant une dizaine de watts; il peut tout au plus être appliqué avec un ampèremètre absorbant par exemple 0,5 W lorsque l'élongation de l'aiguille atteint 20 % de l'échelle.

Les relais à circuit magnétique unique (fig. 4c et 4d) sont plus sensibles que le relais balance (fig. 4b); d'une part pour le relais à noyau tournant la différence entre la tension de déclenchement et la tension d'enclenchement est plus faible, et d'autre part pour tous les deux (4c et 4d) l'effort d'attraction croît plus rapidement lorsque  $\alpha$  descend en dessous de la valeur pour laquelle l'appareil est ajusté. En effet, pour le relais fig. 4b, le couple est de la forme

$$M_b = c_b (1 - \alpha^2) \quad (10)$$

alors qu'il est de la forme

$$M_c = c_c (1 - \alpha)^2 \quad (11)$$

pour les relais 4c et 4d. Lorsque  $\alpha$  passe de 0,9 à 0,8, le couple varie dans le rapport de 1 à 1,9 pour le relais balance et dans le rapport de 1 à 4 pour

les relais à circuit magnétique unique (toute influence secondaire telle que la dispersion et la saturation étant négligée).

Enfin, le principe des relais fig. 4c et 4d peut être appliqué à la protection d'un plus grand nombre de moteurs connectés en série par simple augmentation du nombre de bobines (4d) ou de paires de bobines (4c).

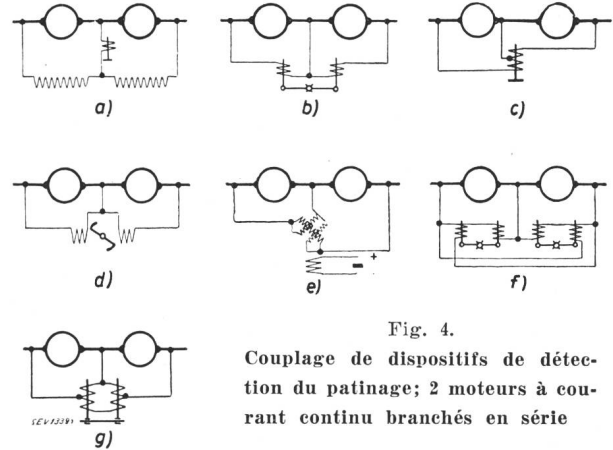


Fig. 4.

Couplage de dispositifs de détection du patinage; 2 moteurs à courant continu branchés en série

- a) Relais ou voltmètre
- b) Relais balance avec 2 circuits magnétiques
- c) Relais à noyau plongeur (à circuit magnétique unique)
- d) Relais à noyau tournant (à circuit magnétique unique)
- e) Système rotorique à cadres croisés
- f) et g) Dispositifs comparant la tension de chaque moteur à celle de la ligne

La fig. 5 représente le couplage dans le cas de trois moteurs avec un *relais à noyau tournant*. La consommation d'un relais de ce type est de l'ordre de 60 W à tension normale et si l'on branche une résistance en série avec chaque bobine pour éliminer l'influence de l'échauffement, la consommation

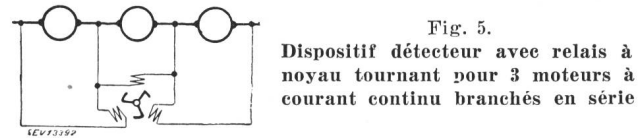


Fig. 5.

Dispositif détecteur avec relais à noyau tournant pour 3 moteurs à courant continu branchés en série

du dispositif atteint environ 800 W pour une tension de 1500 V. Les caractéristiques de ce relais sont représentées par la fig. 6. Sur celle-ci, la tension des moteurs ne patinant pas est portée en abscisses, celle des moteurs patinant en ordonnées. La droite 1 correspond au patinage théoriquement nul (égalité des tensions), la droite 2 correspond aux tensions pratiquement possibles sans qu'il y ait patinage, la différence entre les tensions provenant des inégalités entre les moteurs et entre les diamètres des bandages des divers essieux.

Les caractéristiques du relais sont représentées par les courbes 3 d'enclenchement et 4 de déclenchement.

Dans le cas de l'application du dispositif à un véhicule à 6 essieux moteurs, la zone a de la droite 1 correspond à la tension de chacun des 6 moteurs en série et la zone b à la tension des moteurs lorsqu'ils sont couplés en deux groupes parallèles de trois moteurs en série, la tension à la ligne de contact variant de  $\pm 27\%$ . Les droites 5, 6 et 7 d'une part, 8 et 9 d'autre part représentent par leur ordon-

née la tension des moteurs qui patinent en fonction de la tension des moteurs ne patinant pas portée en abscisses, et cela pour une tension totale d'alimentation constante.

A une tension  $U_c$  (point c) correspond une vitesse  $v_i$  au début du patinage, vitesse qui dépend de l'effort de traction et du degré de shuntage; la tension des moteurs peut atteindre la valeur  $U_d$  sans qu'il

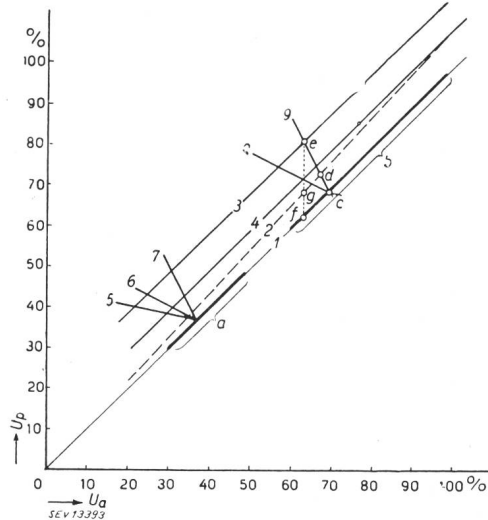


Fig. 6.

Tension des moteurs patinant  $U_p$  en fonction de la tension des moteurs ne patinant pas  $U_a$

- 1 Droite de l'égalité de tension aux bornes des moteurs
- 2 Droite de tensions différant de 10%
- 3 Courbe d'enclenchement du relais
- 4 Courbe de déclenchement du relais
- 5...9 Caractéristiques des tensions de patinage:
  - 5 moteurs patinent (courbe 5)
  - 2 moteurs par bogie patinent (courbe 6)
  - 1 moteur par bogie patine (courbe 7)
  - 2 moteurs par bogie patinent (courbe 8)
  - 1 moteur par bogie patine (courbe 9)

- a Zone des tensions appliquées aux moteurs en couplage série
- b Zone des tensions appliquées aux moteurs en couplage parallèle
- $U_p$  Tension des moteurs patinant en % de la tension maximum
- $U_a$  Tension des moteurs ne patinant pas en % de la tension maximum

y ait nécessairement patinage, mais au-dessus de cette valeur celui-ci est certain. En e le relais enclenche et les tensions des moteurs sont respectivement  $U_e$  et  $U_f$ . La vitesse maximum de patinage correspondante est égale à :

$$v_p = v_i \cdot \frac{U_e}{U_f} \tag{12}$$

et la vitesse minimum à :

$$v'_p = v_i \cdot \frac{U_e}{U_g} \tag{13}$$

Les caractéristiques de la fig. 6 montrent que la différence de tension nécessaire pour faire fonctionner le relais est pratiquement constante. La différence de vitesse correspondante exprimée en % de la vitesse initiale est par conséquent d'autant plus faible que la vitesse initiale est plus élevée. Le relais répond ainsi pleinement à son but qui est d'éviter un emballement dangereux des moteurs sans être trop sensible à un patinage se produisant à faible vitesse.

Dans le cas du relais différentiel fig. 4e, le champ dû à l'enroulement rotorique, connecté à la tension



totale, est proportionnel à  $U_1 + U_2$  et celui dû aux enroulements connectés aux tensions partielles, est proportionnel à  $U_1 - U_2$ . En posant:

$$U_1 = U_{med} \left(1 + \frac{\gamma}{2}\right) \text{ et } U_2 = U_{med} \left(1 - \frac{\gamma}{2}\right) \quad (14)$$

le champ dans l'axe d'un des enroulements est proportionnel à  $2 U_{med}$  et celui dans l'axe des enroulements différentiels est proportionnel à  $\gamma \cdot U_{med}$ . La direction du champ résultant est par suite donnée par la relation:

$$\text{tg } \beta = c_1 \cdot \frac{\gamma U_{med}}{2 U_{med}} = c_2 \cdot \gamma \quad (15)$$

autrement dit, ce champ a une direction fixe pour une valeur donnée de  $\gamma$ , et la sensibilité du relais est constante, quelle que soit la valeur de la tension totale si l'on néglige les frottements. L'augmentation de la tension a pour seul effet d'accroître la pression des contacts du relais. On peut reprocher à ce genre de relais de ne pas donner une ouverture et une fermeture franches.

Aux différents couplages énumérés ci-dessus dans le cas du branchement des moteurs en série correspondent des *couplages analogues dans le cas où les moteurs sont branchés en parallèle*.

Ces couplages sont basés sur la comparaison de deux chutes de tension dans les circuits en parallèle. On peut utiliser à cet effet la chute de tension dans les enroulements d'excitation, mais on ne doit pas oublier dans ce cas que l'échauffement différent des moteurs réduit l'exactitude du procédé. Si la température d'un des moteurs atteint  $120^\circ$  et celle de l'autre  $110^\circ$  ce qui est courant, il en résulte pour la même intensité une différence de tension de 3 % aux bornes des enroulements d'excitation comparés.

D'autre part, à une différence de courants entre les moteurs constante, soit en % soit en valeur absolue, et déterminant le fonctionnement du relais, correspond une différence de vitesses variable. Celle-ci doit être beaucoup plus forte aux grandes qu'aux petites vitesses pour obtenir la même différence

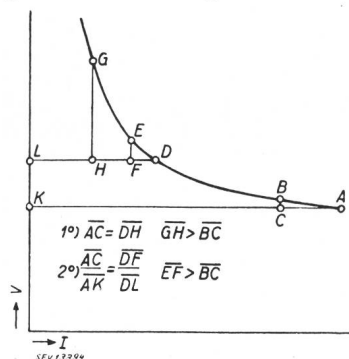


Fig. 7. Branchement en parallèle des moteurs à courant continu. Vitesse des moteurs  $v$  en fonction du courant  $I$

de courant (en % ou en valeur absolue) et c'est par conséquent au moment où le patinage entraîne pour les moteurs le plus grand danger que le dispositif est le moins sensible (fig. 7).

L'examen du couplage fig. 8a montre que, si le relais ne doit pas fonctionner aux fortes intensités pour une différence de vitesse de 10 %, il faut lui

donner une insensibilité importante; cette insensibilité est telle qu'aux faibles intensités il faudrait une différence de vitesse tout à fait exagérée pour entraîner le fonctionnement du relais. Le couplage est par conséquent pratiquement inutilisable. Des considérations analogues montreraient qu'il en est de même pour les couplages 8b et 8c.

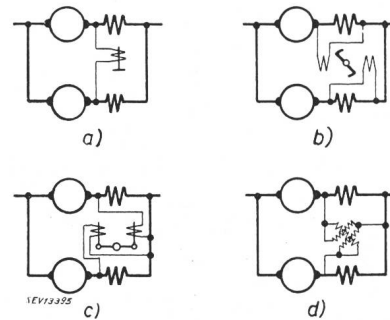


Fig. 8. Couplage de dispositifs de détection du patinage; 2 moteurs à courant continu branchés en parallèle  
a) Relais  
b) Relais à noyau tournant avec 1 circuit magnétique  
c) Relais balance avec 2 circuits magnétiques  
d) Système rotorique à cadres croisés

Le couplage suivant fig. 8d avec un induit à enroulements différentiels dont l'angle de décalage est constant pour un rapport donné entre  $I_1 - I_2$  et  $I_1 + I_2$ , est par contre utilisable sans toutefois être très satisfaisant, car il faut par exemple pour la même valeur de ce rapport une différence de vitesse de 10 % aux courants élevés, et de 30 % aux faibles courants. Quatre relais de ce type sont utilisés pour la détection du patinage sur la locomotive Diesel-électrique No. 262 AD 1 de la SNCF Région Sud-Est.

L'établissement d'une protection efficace contre le patinage est beaucoup plus difficile en *courant continu* dans le cas du couplage en parallèle des moteurs, que dans celui du couplage en série, et il est fort heureux que par son essence même, le couplage parallèle soit en général moins dangereux que le couplage série.

En *monophasé*, les systèmes de détection lors du couplage des moteurs en série sont basés sur le principe de la fig. 4a, avec la différence, que la nature du courant permet le remplacement du diviseur de tension ohmique par un auto-transformateur, des bobines de self-induction ou des condensateurs suivant l'une des fig. 9a à 9d.

L'emploi des couplages 9c et 9d est pratiquement exclu, car il entraîne soit des pertes inutiles,

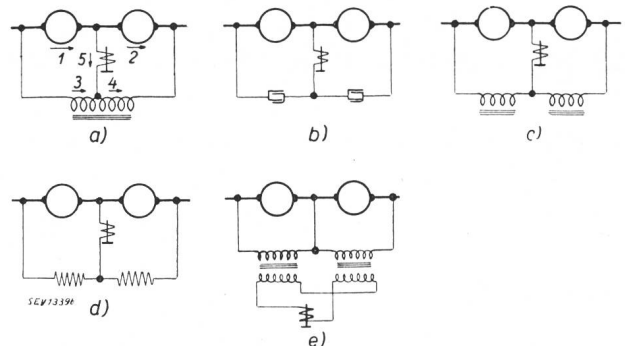


Fig. 9. Couplages de dispositifs de détection du patinage; 2 moteurs à courant monophasé branchés en série  
a) Auto-transformateur  
b) Condensateurs  
c) Bobines de self-induction  
d) Résistances ohmiques  
e) Transformateurs de tension

soit dans le cas des bobines un ensemble plus compliqué et moins favorable, que l'auto-transformateur. Au couplage suivant fig. 9a correspondent les diagrammes vectoriels 10a et 10a' suivant que la charge est ohmique (voltmètre) ou inductive (relais).

La comparaison des diagrammes correspondant à ces deux cas montre que le dispositif est plus sensible avec une charge ohmique qu'avec une charge inductive. Celle-ci entraîne des décalages tant du courant, que des chutes de tension qui réduisent la différence de tension utilisable entre les moteurs et l'auto-transformateur.

Au couplage suivant fig. 9b correspondent les diagrammes 10b et 10b', pour charges ohmique ou inductive. Le couplage 9b a été appliqué aussi bien avec une résistance (voltmètre) qu'avec une inductivité (relais). La réactance des relais est variable et maximum lorsque le noyau est attiré, c'est-à-dire lorsque l'entrefer est minimum. On peut utiliser cette variation pour améliorer les conditions de fonctionnement du relais. Le couplage suivant fig. 9b présente l'avantage de pouvoir rester branché aux moteurs dans le cas de freinage en courant continu sur résistances, le condensateur s'opposant au passage du courant; si l'on utilise un auto-transformateur comme diviseur de tension, il est nécessaire de le débrancher pendant le freinage rhéostatique en courant continu, sa résistance ohmique étant beaucoup trop faible pour la tension appliquée à ses bornes.

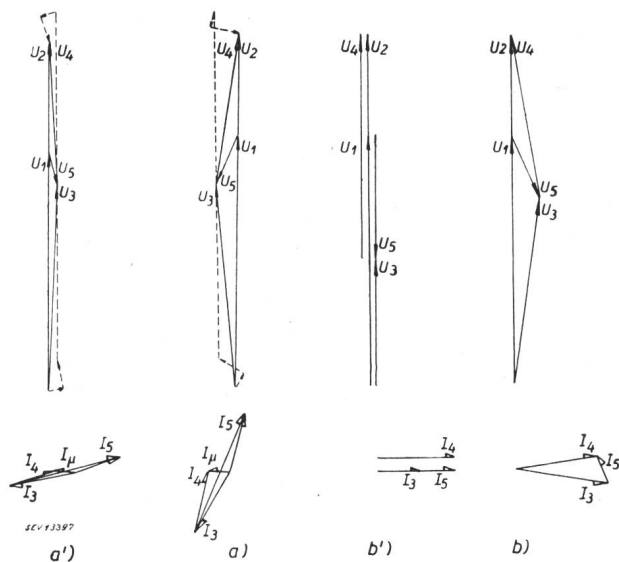


Fig. 10.

Diagrammes vectoriels

- a) Charge ohmique (voltmètre) } voir fig. 9a
- a') Charge inductive (relais) } voir fig. 9a
- b) Charge ohmique (voltmètre) } voir fig. 9b
- b') Charge inductive (relais) } voir fig. 9b

On peut encore concevoir un couplage suivant fig. 9e avec un transformateur de tension aux bornes de chaque moteur, les secondaires de ces transformateurs étant couplés en opposition. Le courant dans le circuit secondaire est nul quand les tensions primaires sont égales, mais croît proportion-

nnellement à la différence de ces tensions lorsqu'un moteur patine.

Dans le cas de *moteurs branchés en parallèle*, on emploie un couplage analogue à celui de la fig. 9e et dérivé du système de protection différentielle des machines. Ce couplage est représenté par la fig. 11. Les secondaires des transformateurs d'intensité sont branchés en série de sorte, qu'il ne

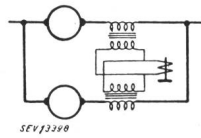


Fig. 11.

Couplage de dispositif de détection du patinage; 2 moteurs à courant monophasé branchés en parallèle. Les secondaires des 2 transformateurs d'intensité sont branchés en série.

se passe aucun courant dans l'ampèremètre aussi longtemps que les courants dans les moteurs sont égaux. Dès qu'ils sont différents, leur différence circule dans l'ampèremètre. Ce schéma est appliqué à de nombreuses locomotives des CFF.

L'action des relais d'antipatinage

Les couplages de détection exposés ci-dessus peuvent servir à faire fonctionner soit un *dispositif avertisseur*, optique ou acoustique, soit un *dispositif de protection automatique*.

Sur les Chemins de Fer Fédéraux, les dispositifs installés sont des dispositifs avertisseurs optiques, l'aiguille d'un instrument de mesure extérieurement identique à ceux utilisés comme ampèremètres et voltmètres dans le circuit principal se déplace devant une échelle, dont une partie est colorée en vert (patinage admissible) et l'autre en rouge (patinage dangereux). Sur les chemins de fer privés suisses, on rencontre par contre des dispositifs acoustiques (claxons).

La *protection automatique* peut avoir différentes actions, celles-ci étant appliquées séparément ou simultanément; on distingue:

- a) le déclenchement total des moteurs, le mécanicien étant obligé de répartir au cran zéro,
- b) le sablage automatique,
- c) le retour à un cran inférieur,
- d) un léger serrage du frein à air.

Les solutions a) et b) sont facilement réalisables et d'un effet certain, principalement la solution a).

La solution c) est plutôt théorique car le patinage peut se produire sur la plupart des crans de démarrage et, en courant continu, dans les différents couplages série et parallèle, ce qui nécessiterait dans chaque cas le retour à un cran différent, dépendant encore des conditions momentanées de l'adhérence; pratiquement ce cas se ramène à sa solution extrême, c'est-à-dire au cas a).

La solution d) que les mécaniciens appliquent souvent avec succès lorsqu'ils ont leur machine bien en mains, est d'un emploi automatique délicat. Il ne faut freiner que les essieux moteurs, car le serrage des freins entraîne un ralentissement du train et du fait de la caractéristique série des moteurs une augmentation de leur couple. Comme d'autre part la force électro-motrice diminue avec la vitesse, la tension disponible aux bornes du moteur qui

patine augmente, ce qui accentue le danger d'emballlement.

On peut dire qu'avec un personnel qualifié il semble préférable de le prévenir du patinage et de lui laisser prendre les mesures appropriées pour le

supprimer; il faut toutefois qu'il agisse rapidement, car suivant les circonstances, les moteurs peuvent atteindre une vitesse dangereuse en quelques secondes.

Adresse de l'auteur:  
P. Gaibrois, S. A. des Ateliers de Sécheron, Genève.

## Vereinfachte Primärreglung der Uebergabeleistung

Von Th. Stein, Zürich

621.316.728

*Für die Reglung der Uebergabeleistung von elektrischen Netzen durch nachträgliche Einwirkung auf die Drehzahlverstellmotoren werden die bekannten Frequenz-Leistungs-Regler verwendet. Nur durch Reglung nach einem Verhältniswert Frequenz — Leistung lässt sich bei diesen sekundären Leistungsreglern Stabilität erreichen. Unter Aufstellung der Stabilitätsbedingungen werden im folgenden die abweichenden Verhältnisse untersucht, die bei der Verwendung von Primärreglern gelten, die direkt auf die Hauptsteuerung einwirken. Nach diesen Ergebnissen wird ein vereinfachter Primärregler vorgeschlagen, bei dem ein Leistungsregler ohne jede Vorrichtung zur Anpassung an einen bestimmten Verhältniswert von Leistung und Frequenz an das Gestänge des normalen ölgesteuerten Drehzahlreglers angeschlossen ist, der mit seiner gewöhnlichen mechanischen Rückführung betrieben wird. Versuchsregler dieser Art werden gegenwärtig von Escher Wyss, Zürich, in Zusammenarbeit mit Brown Boveri, Baden, gebaut, um ihre praktische Brauchbarkeit zu erproben.*

*Pour le réglage de la puissance d'interconnexion de deux réseaux par correction apportée au dispositif de changement de vitesse, on utilise les régulateurs fréquence-puissance connus à action secondaire. La stabilité n'est réalisée dans ce système qu'au moyen d'un réglage selon un certain rapport de la fréquence à la puissance. Le présent article expose succinctement les calculs qui conduisent à l'établissement des conditions de stabilité dans le cas d'un réglage primaire agissant directement sur les organes de commande; en suite de quoi l'on propose un dispositif simple de réglage primaire dans lequel un régulateur de puissance sans aucun dispositif d'adaptation à un certain rapport fréquence-puissance, est couplé simplement à la tringlerie d'un régulateur tachymétrique courant à pression d'huile travaillant avec son asservissement mécanique normal. Des régulateurs d'essai de ce type sont en construction chez Escher Wyss à Zurich, en collaboration avec Brown Boveri à Baden, afin d'étudier leurs possibilités d'emploi.*

Als durch den zunehmenden Zusammenschluss der grossen Netze das Bedürfnis entstand, die Uebergabeleistungen in den Verbindungsleitungen zwischen den einzelnen Netzen zu regeln, schien es zunächst, dass diese elektrische Regelaufgabe nur unter Verdrängung des klassischen ölgesteuerten Drehzahlreglers gelöst werden könnte. Solange man sich darauf beschränkte, durch nachträgliche «sekundäre» Korrekturregler auf die Drehzahl-Verstellvorrichtungen einzuwirken, musste in der Tat aus Stabilitätsgründen ausser der Uebergabeleistung auch die der Drehzahl entsprechende Netzfrequenz auf elektrischem Weg auf die korrigierenden kombinierten Frequenz-Leistungs-Regler übertragen werden. In dem Bestreben, den Laststoss nur in dem Netzteil auszuregulieren, in dem er auftritt und alle anderen Korrekturregler zu blockieren, mussten ferner für die Abweichungen der Frequenz und der Uebergabeleistung von ihren Sollwerten ihr Verhältniswert messtechnisch ermittelt und der Frequenz-Kennlinie des Netzes genau angepasst werden. So war die elektrische Frequenzmessung, die Einstellung von Messwerten und das Auswiegen ihrer Verhältniszahl unvermeidlich. Deshalb erschienen Tendenzen berechtigt, auch den primären hydraulischen Drehzahlregler durch elektrische Frequenzregler zu ersetzen, trotz seiner Vorteile der robusten Konstruktion und seiner zuverlässigen und einfachen Arbeitsweise, die jedem Maschinisten geläufig ist.

Ganz andere Bedingungen gelten aber, wenn man gemäss der neuesten Entwicklung — statt der sekundären nachträglichen Korrektur auf dem Umweg über die Drehzahlverstellvorrichtung — dazu übergeht, schnellwirkende Regler der Uebergabeleistung primär auf den Hauptsteuerschieber der Turbinen wirken zu lassen. Es ist nicht zulässig, die für Sekundärreglung gültige Beweisführung, dass es nötig

ist, das Verhältnis der Sollwertabweichungen von Frequenz- und Uebergabeleistung in exakte UeberEinstimmung mit der Frequenz-Kennlinie des Gesamtnetzes zu bringen, ungeprüft auf primäre Regler der Uebergabeleistung zu übertragen. Ebenso wenig ist die Voraussetzung berechtigt, dass die für Sekundärreglung entwickelten recht komplizierten elektrischen Mess-, Einstell- und Auswiegeapparaturen bei der Primärreglung noch nötig sind.

Vielmehr wurde am einfachsten Fall eines primären Reglers der Uebergabeleistung, der allein auf die Antriebsmaschine einwirkt, durch Ermittlung der Stabilitätsbedingungen bereits nachgewiesen<sup>1)</sup>, dass er z. B. 30mal stabiler arbeitet als ein Sekundärregler, weil der Primärregler mit Schliesszeiten der Vorsteuerung arbeiten kann, die einen Bruchteil einer Sekunde betragen, statt der Nachsteuerung des Drehzahlverstellmotors von 20...60 s Verstellzeit beim Sekundärregler.

Mit der gleichen Methode der Stabilitätsberechnung wird in folgendem festgestellt, dass es möglich ist, «Vollstabilität» zu erreichen, indem man den gewöhnlichen ölgesteuerten Drehzahlregler mit seiner mechanischen Rückführung ganz normal mit der üblichen Ungleichförmigkeit wie bisher arbeiten lässt, wobei ein einfacher Leistungsregler am gleichen Steuergestänge angreift. Es wird nachgewiesen, dass jedes Auswiegen der Leistungsabweichung und Drehzahlabweichung und die Anpassung an die Frequenzkennlinie des Netzes sowie das Abschalten der Hauptrückführung zu diesem Zweck bei der Primärreglung den Sinn verlieren. Damit können auch alle elektrischen Schaltungen der Reglapparaturen wegfallen, die hierzu dienen.

<sup>1)</sup> Stein: «Lastverteilung durch primäre Leistungsregler», Escher Wyss Mitteilungen 1942/43, S. 18.