

Zeitschrift: Bulletin de l'Association suisse des électriciens
Herausgeber: Association suisse des électriciens
Band: 37 (1946)
Heft: 5

Rubrik: Communications ASE

Nutzungsbedingungen

Die ETH-Bibliothek ist die Anbieterin der digitalisierten Zeitschriften. Sie besitzt keine Urheberrechte an den Zeitschriften und ist nicht verantwortlich für deren Inhalte. Die Rechte liegen in der Regel bei den Herausgebern beziehungsweise den externen Rechteinhabern. [Siehe Rechtliche Hinweise.](#)

Conditions d'utilisation

L'ETH Library est le fournisseur des revues numérisées. Elle ne détient aucun droit d'auteur sur les revues et n'est pas responsable de leur contenu. En règle générale, les droits sont détenus par les éditeurs ou les détenteurs de droits externes. [Voir Informations légales.](#)

Terms of use

The ETH Library is the provider of the digitised journals. It does not own any copyrights to the journals and is not responsible for their content. The rights usually lie with the publishers or the external rights holders. [See Legal notice.](#)

Download PDF: 24.12.2024

ETH-Bibliothek Zürich, E-Periodica, <https://www.e-periodica.ch>

Beleuchtungsstärke: In der Achse auf Gebrauchsebene gemessen ca. 20 % grösser als bei innenmattierter Glühlampe.

Leuchtdichte: Keine Flächenblendung der Spiegelfläche infolge totaler optischer Reflexion in bestimmter Richtung.

Lichtwirkung: Präzis, hart, erhöhte Plastik.

Folgerung: Die Klarglaslampe ist grundsätzlich in allen optischen Spiegeln zu verwenden. Innenmattierte Glühlampen in Spiegeln sind Fremdkörper und beeinflussen die Leuchtenwirkung ungünstig. Die innenmattierte Glühlampe ist dann angebracht, wenn aus ästhetischen Gründen die Projizierung des Glühfadens nicht erwünscht (Opalglaskugel, dekorative Beleuchtungskörper), die Glühlampe also nicht sichtbar ist. Eine Ausnahme machen Kronleuchter und dekorative Laternen, deren Glanzwirkung durch Klarglas-Glühlampen erhöht wird, und deren Licht dadurch dem Kerzenlicht näherkommt; hier sind innenmattierte Glühlampen Fremdkörper. Bei offener Aufhängung (Deckenleuchten) hat die innenmattierte Glühlampe den Vorteil, die Leuchtdichte und damit die Blendung zu verringern.

zierung des Glühfadens nicht erwünscht (Opalglaskugel, dekorative Beleuchtungskörper), die Glühlampe also nicht sichtbar ist. Eine Ausnahme machen Kronleuchter und dekorative Laternen, deren Glanzwirkung durch Klarglas-Glühlampen erhöht wird, und deren Licht dadurch dem Kerzenlicht näherkommt; hier sind innenmattierte Glühlampen Fremdkörper. Bei offener Aufhängung (Deckenleuchten) hat die innenmattierte Glühlampe den Vorteil, die Leuchtdichte und damit die Blendung zu verringern.

Adresse des Autors:

R. Hodel, Stellvertreter des Installations-Inspektors des Elektrizitätswerkes der Stadt Luzern, Luzern.

Nachrichten- und Hochfrequenztechnik — Télécommunications et haute fréquence

Schwingschaltungen mit Kathoden-Kopplung

[Nach F. Butler, Wireless engr. Bd. 21 (1944), Nr. 254, S. 521] 621.396.611.1

Fasst man eine einstufige Verstärkerschaltung als Vierpol auf, so ergeben sich dabei verschiedene Schaltungsmöglichkeiten. Bei der ersten, am meisten benützten Schaltungsart ist die Kathode hochfrequenzmässig geerdet; die Eingangsspannung liegt zwischen Gitter und Kathode und der Belastungswiderstand in Serie in der Anodenleitung. Unter der Voraussetzung, dass kein Gitterstrom fliesst, keine Laufzeiteffekte eintreten, und keine Rückkopplung vorhanden ist, wird die Eingangsimpedanz unendlich.

Die zweite Möglichkeit ist der Verstärker mit Kathodenbelastung. In diesem Fall wird die Anode hochfrequenzmässig geerdet und der Belastungswiderstand liegt zwischen Kathode und Erde. Die Eingangsspannung hingegen liegt zwischen Gitter und Erde, oder, was auf dasselbe hinausläuft, zwischen Gitter und Anode. Die Schemata der beiden Verstärker mit den zugehörigen Ersatzschaltungen sind in Fig. 1

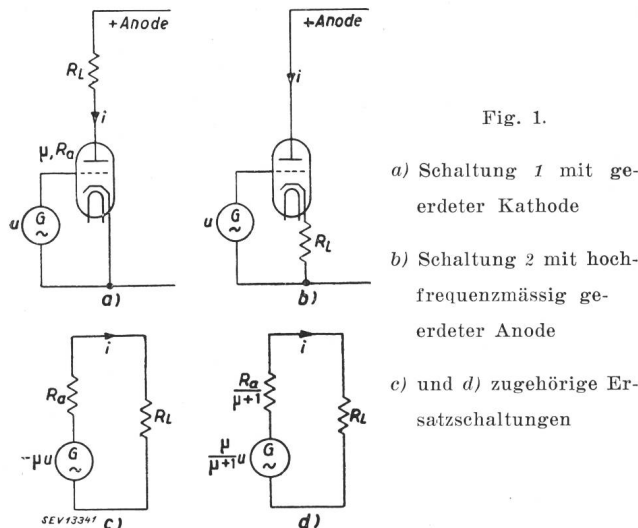


Fig. 1.

a) Schaltung 1 mit geerdeter Kathode

b) Schaltung 2 mit hochfrequenzmässig geerdeter Anode

c) und d) zugehörige Ersatzschaltungen

widergegeben. μ bedeutet dabei den Verstärkungsfaktor und R_a den inneren Widerstand der Röhre, während R_L den Belastungswiderstand darstellt.

Der Eingangswiderstand dieser beiden Schaltungen ist bekanntlich unendlich oder nahezu unendlich. Der innere Widerstand der zu verstärkenden Spannungsquelle ist deshalb unwesentlich.

Eine dritte Möglichkeit, deren Diskussion den Inhalt vorliegender Arbeit bildet, ist eine Schaltung mit geerdetem Gitter. Die Eingangsspannung liegt dann zwischen Erde und Kathode. Das Schema mit der zugehörigen Ersatzschaltung ist in Fig. 2 dargestellt. Die Ersatzschaltung Fig. 2 b erhält man

durch die bekannte Ueberlegung, dass man die Röhre als Generator, der die Spannung μU_{gk} liefert, auffasst. Sie geht aus der allgemeinsten Ersatzschaltung (Fig. 3) hervor, wenn

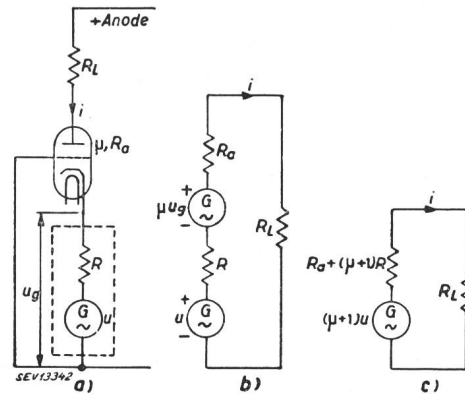


Fig. 2.

a) Schaltung 3 mit geerdetem Gitter
b) und c) Ersatzschaltungen

man die inneren Röhrenleitwerke \mathcal{G}_{ak} , \mathcal{G}_{gk} , \mathcal{G}_{ag} im kalten Zustand vernachlässigt¹⁾. Den Anodenstrom erhält man aus der Tatsache, dass die beiden elektromotorischen Kräfte $+\mu U_{gk}$ und \mathcal{E} zusammen mit den Widerständen R und R_L in Serie liegen, zu

$$\mathfrak{I} = \frac{\mathcal{E} + \mu U_{gk}}{R + R_a + R_L} \quad (1)$$

wobei die Gitterspannung U_{gk} nach Fig. 3 durch die Gleichung

$$U_{gk} = \mathcal{E} - \mathfrak{I} \cdot R \quad (2)$$

gegeben ist. Aus diesen beiden Gleichungen erhält man

$$(\mu + 1) \mathcal{E} = [R_a + R_L + (\mu + 1) R] \mathfrak{I} \quad (3)$$

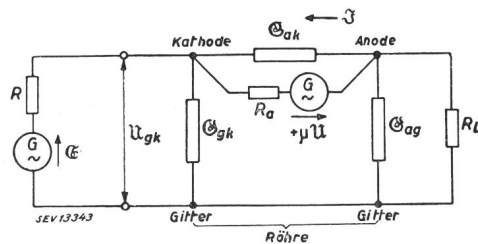


Fig. 3.

Allgemeinste Ersatzschaltung der Röhre mit geerdetem Gitter

¹⁾ Nach freundlicher Mitteilung von Herrn Peter, Institut für Hochfrequenztechnik der ETH.

Daraus lässt sich das noch weiter vereinfachte Ersatz-Schaltbild der Fig. 2 c ablesen. Der Ausgangswiderstand — vom Belastungswiderstand abgesehen — ist $(\mu + 1) R + R_a$, also noch wesentlich höher als bei den bisher üblichen und eingangs besprochenen Schaltungen. Bei der ersten Schaltung ist er beispielsweise R_a/μ . Den Eingangswiderstand $\mathfrak{Z}_1 = \frac{U_{gk}}{\mathfrak{I}_1}$ erhält man aus (2) und (3), indem man $R = 0$ setzt. Also

$$\mathfrak{Z} = \frac{(\mu + 1) \cdot U_{gk}}{R_a + R_L}; \quad \mathfrak{Z}_1 = \frac{U_{gk}}{\mathfrak{I}_1} = \frac{R_a + R_L}{\mu + 1} \quad (4)$$

Dieser aussergewöhnlich kleine Eingangswiderstand beschränkt den Anwendungsbereich der Schaltung. Immerhin wird die der Eingangsspannungsquelle entzogene Energie im Ausgang wieder verwendet.

Die Ausgangsspannung U_0 ist $\mathfrak{I}_1 \cdot R_L$, sodass der Verstärkungsfaktor der Stufe

$$\frac{U_0}{\mathfrak{I}_1} = \frac{(\mu + 1) R_L}{R_a + R_L + (\mu + 1) \cdot R} \quad (5)$$

Das Prinzip des geerdeten Gitters lässt sich auch zur Schwingungserzeugung verwenden. Man muss dafür sorgen, dass Anoden- und Kathodenpotential in der gleichen Phase schwingen. Eine entsprechende Schaltung ist in Fig. 4 wieder-

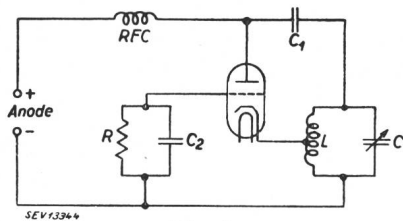


Fig. 4.

Einfachere Schaltung eines Oszillators mit geerdetem Gitter

gegeben. Schwingungen können dabei noch mit kleinem Verhältnis $L:C$ unterhalten werden, was eine grosse Frequenzstabilität ermöglicht.

Zum Aufbau mehrstufiger Verstärker mit Kathoden-Kopplung dient die in Fig. 5 gezeichnete allgemeinste Schaltung,

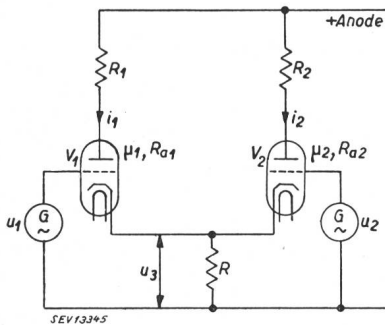


Fig. 5.

Allgemeinste Schaltung für Kathodenkopplung

an der sich die Theorie der kathoden-gekoppelten Verstärker entwickeln lässt. Mit den in der Figur angegebenen Bezeichnungen R_{a1} und R_{a2} bedeuten die inneren Widerstände der Röhren) erhält man die Bilanz der elektromotorischen Kräfte für die beiden Röhrenkreise

$$\mu_1 (\mathfrak{E}_1 - \mathfrak{E}_3) = (R_{a1} + R_1) \mathfrak{I}_1 + R (\mathfrak{I}_1 + \mathfrak{I}_2) \quad (6)$$

$$\mu_2 (\mathfrak{E}_2 - \mathfrak{E}_3) = (R_{a2} + R_2) \mathfrak{I}_2 + R (\mathfrak{I}_1 + \mathfrak{I}_2) \quad (7)$$

$$\text{wo} \quad \mathfrak{E}_3 = (\mathfrak{I}_1 + \mathfrak{I}_2) R \quad (8)$$

Aus diesen Gleichungen schliesst man leicht auf die in Fig. 6 gezeichnete Ersatzschaltung. Durch Elimination von \mathfrak{E}_3 aus den Gleichungen (4) und (5) erhält man für die Anodenströme i_1 und i_2 die Ausdrücke

$$\mu_1 \mathfrak{E}_2 [R_{a2} + R_2 + (\mu_2 + 1) R] - \mu_2 \mathfrak{E}_1 (\mu_1 + 1) R = \mathfrak{I}_1 [(R_{a1} + R_1)(R_{a2} + R_2) + (\mu_1 + 1) R (R_{a2} + R_2) + (\mu_2 + 1) R (R_{a1} + R_1)] \quad (9)$$

$$\mu_2 \mathfrak{E}_2 [R_{a1} + R_1 + (\mu_1 + 1) R] - \mu_1 \mathfrak{E}_1 (\mu_2 + 1) R = \mathfrak{I}_2 [(R_{a1} + R_1)(R_{a2} + R_2) + (\mu_1 + 1) R (R_{a2} + R_2) + (\mu_2 + 1) R (R_{a1} + R_1)] \quad (10)$$

Die Ausgangsspannungen, die an den Belastungswiderständen entstehen, sind $U_{01} = \mathfrak{I}_1 R_1$ und $U_{02} = \mathfrak{I}_2 R_2$. Setzt man $\mathfrak{E}_2 = 0$, so erhält man für das Verhältnis der Ausgangsspannungen

$$\frac{U_{02}}{U_{01}} = \frac{(\mu_2 + 1) R R_2}{[R_{a2} + R_2 + (\mu_1 + 1) R] \cdot R_1} \quad (11)$$

Die allgemeine Theorie dieser Schaltung (Fig. 4 und Fig. 5) lässt sich auf den Fall anwenden, dass eine Röhre in der Schaltung 2 als Vorverstärker für eine Röhre in Schal-

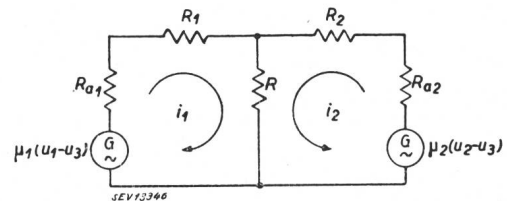


Fig. 6.

Ersatzschema

für die allgemeinste Schaltung der Kathodenkopplung

lung 3 dient. In diesem Fall wird $\mathfrak{E}_2 = 0$ und $R_1 = 0$. Berücksichtigt man, dass die Ausgangsspannung $U_{02} = \mathfrak{I}_2 R_2$, so erhält man aus den Gl. (9) (10) die Gesamtverstärkung zu

$$\frac{U_{02}}{\mathfrak{I}_1} = \frac{\mu_1 (\mu_2 + 1) R R_2}{R_{a1} (R_{a2} + R_2) + (\mu_1 + 1) R (R_{a2} + R_2) + (\mu_2 + 1) R \cdot R_{a1}} \quad (12)$$

Für grosses R und grosse μ lässt sich diese Gleichung stark vereinfachen, und man erhält den übersichtlicheren Ausdruck

$$\frac{U_{02}}{\mathfrak{I}_1} = \frac{\mu_2 R_2}{R_1 + R_{a2} + \frac{\mu_2}{\mu_1} R_{a1}} \quad (13)$$

Die Verstärkung der Kombination ist demnach gleich dem Verstärkungsfaktor der zweiten Röhre, wenn deren innerer Widerstand um den Betrag $\frac{\mu_2}{\mu_1} \cdot R_{a1}$ vermehrt gedacht wird.

Die Schaltung der Fig. 5 lässt sich zu einer Selbsterregungs-schaltung ausbauen, wenn man das Gitter der ersten Röhre erdet und von der Anode der ersten Röhre eine Querverbindung nach dem Gitter der zweiten Röhre herstellt. Die Prinzipschaltung zeigt Fig. 7. Die Vorteile dieser Schaltung sind

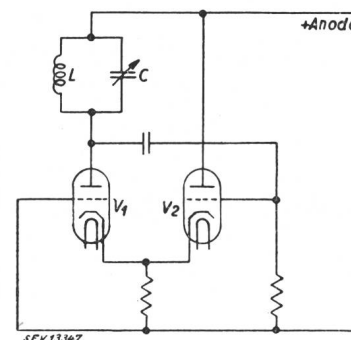


Fig. 7.

Oszillatorschaltung mit zwei Röhren in Kathodenkopplung; Prinzipschaltung

kurz folgende:

1. Es werden keine Kopplungsspulen oder Anzapfungen an der Selbstinduktion des Schwingungskreises benötigt, wodurch die Aenderung des Wellenlängenbereiches erleichtert wird.

2. Der hohe Eingangswiderstand von V_2 belastet den Schwingkreis nur wenig.

3. Der Einsatz der Schwingungen bleibt zuverlässig bis zu sehr hohen Frequenzen, auch bei kleinen LC -Werten.

4. Eine Seite des Schwingkreises ist immer hochfrequenzmässig geerdet.

5. Es können sowohl Trioden als Pentoden verwendet werden. Eine praktische Ausführung der Schaltung zeigt Fig. 8.

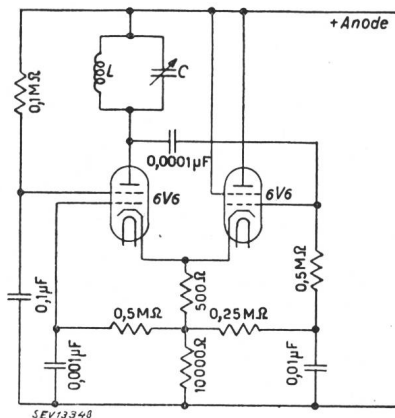


Fig. 8.

Aus dem Prinzipschema von Fig. 7 abgeleitete praktische Schaltung mit Pentoden

Auch diese Selbsterregungs-Schaltung kann theoretisch mit Hilfe der Gleichungen (7) und (8) behandelt werden. Für R_1 hat man dann den Resonanzwiderstand des Schwingkreises einzusetzen. Setzt man $\mathcal{G}_1 = 0$, $R_2 = 0$ und $\mathcal{G}_2 = -\mathcal{S}_1 R_1$, so geht die Schaltung von Fig. 5 in diejenige von Fig. 7 über und an Stelle von Gleichung (9) erhält man

$$R [\mu_2 (\mu_1 + 1) R_1 - (\mu_2 + 1) \cdot (R_{a1} + R_1) - (\mu_1 + 1) \cdot R_{a2}] = (R_{a1} + R_1) \cdot R_{a2} \quad (14)$$

Die Oszillator-Schaltung kann mit einer kleinen Aenderung auch für die Verwendung eines Quarzes angepasst werden. Das Prinzip zeigt Fig. 9. Bei Resonanz-Frequenz ist der

Widerstand des Quarzes sehr klein gegenüber den Kathodenwiderständen R . Stimmt dann noch die Frequenz des LC-Kreises mit der Quarzfrequenz überein, so arbeitet der

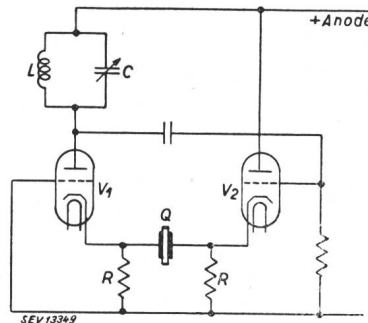


Fig. 9.

Oszillator mit Quarzsteuerung

Oszillator wie im Falle von Fig. 7. Ausserhalb der Resonanz wird der Widerstand des Quarzes sehr gross im Vergleich zu R . Die erregende Spannung wird deshalb sehr klein und ändert ihre Phase, so dass die Schwingungen abreißen.

Durch Einführung eines Quarzes oder eines entsprechenden Schwingkreises geringer Dämpfung in die in Fig. 5 dargestellte Schaltung können auch hochselektive Verstärker hergestellt werden.

Hdg.

Kleine Mitteilungen

656.8(436.48)

25 Jahre Postvertrag mit Liechtenstein. Seit dem 1. Februar 1921 besorgt die schweizerische PTT-Verwaltung im Fürstentum Liechtenstein auf Rechnung des Fürstentums den Postdienst, einschliesslich Postcheck- und Postsparkassendienst, sowie den Telegraphen- und Telephondienst. Während dieser 25 Jahre stieg die Zahl der Telephonsprechstellen von 110 auf 1011. Die Zahl der Telephongespräche nahm von 43 866 im Jahre 1921 auf 821 726 im Jahre 1945 zu.

Wirtschaftliche Mitteilungen — Communications de nature économique

Instructions

de la Section de la production d'énergie et de chaleur relatives à l'emploi des huiles pour transformateurs et interrupteurs

(Du 13 février 1946)

La Section de la production d'énergie et de chaleur, vu l'ordonnance No. 22 B de l'Office de guerre pour l'industrie et le travail sur le commerce et l'emploi des huiles minérales, du 23 octobre 1945, édicte les présentes instructions:

I. Les huiles pour transformateurs et interrupteurs (position 1) sont affranchies des prescriptions de l'ordonnance No. 21 B de l'Office de guerre pour l'industrie et le travail sur le commerce et l'emploi des huiles minérales, du 25 juin 1943. Elles peuvent, par conséquent, dès l'entrée en vigueur des présentes instructions, être livrées et acquises sans autorisation de la section.

II. Est supprimé, à dater du 15 février 1946, l'assujettissement au régime du permis pour l'offre, la livraison, l'acquisition ou le montage de machines et d'appareils électriques remplis d'huile isolante selon l'instruction de la section concernant l'emploi des huiles minérales appropriées pour le remplissage de machines et d'appareils électriques¹⁾, du 17 septembre 1945.

III. L'obligation, pour les grossistes autorisés à exercer le commerce en vertu de l'ordonnance No. 13 B du DEP²⁾, du 17 septembre 1941, de déclarer mensuellement les stocks à l'association suisse des importateurs d'huiles de graissage (ordonnance No. 21 B, du 25 juin 1943) et de présenter à la section un rapport des importations (instructions de la section du 27 novembre 1945, chiffres 1 à 3), reste en vigueur pour toutes les sortes d'huiles et de graisses des positions 1 à 19.

IV. Les présentes instructions entrent en vigueur le 15 février 1946. Les faits qui se seraient produits sous l'empire des

¹⁾ Bull. ASE 1945, No. 20, p. 687.

²⁾ Bull. ASE 1941, No. 20, p. 533.

dispositions abrogées, relatives aux huiles isolantes précitées, demeurent régis par les dites dispositions.

Zum Projekt der Hinterrhein-Kraftwerke

Am 6. Februar 1945 wurden die Vertreter des Kantons Graubünden und der drei Gemeinden Splügen, Medels und Nufenen in Bern durch Bundespräsident Kobelt und Bundesrat Celio, den Chef des Eidg. Post- und Eisenbahndepartementes, empfangen. Die Konferenz bezweckte eine allgemeine Aussprache über die verschiedenen Bündner Kraftwerkprojekte und die Gesichtspunkte zu deren Beurteilung. Prof. Meyer-Peter erläuterte das Gutachten der Expertenkommission, der er zusammen mit Dr. h. c. H. Eggenberger und Direktor E. Payot angehörte; es kommt zum Schluss, dass das Hinterrheinwerk in bezug auf Energieproduktion und Energiepreis das bauwürdigste unter den in Betracht fallenden Projekten sei. Bundespräsident Kobelt lud als Vorsitzender die Regierung des Kantons Graubünden ein, den Bundesrat wissen zu lassen, ob ihr das Expertengutachten Anlass gibt, allenfalls ihren Entscheid in dieser Angelegenheit in Wiedererwägung zu ziehen. Die inzwischen bekannt gewordene Antwort der Regierung des Kantons Graubünden lautet verneinend; sie stellt jedoch fest, dass die Regierung nochmals mit den beteiligten Gemeinden und dem Konsortium verhandeln will.

Trockenkonservierung von Obst und Gemüse

664.8.047

Dem Bericht der Kommission für Trockenkonservierung des Eidg. Kriegsernährungsamtes (KEA) über das Jahr 1944 entnehmen wir die folgenden Angaben.

Nachdem die Dörrkapazität schon vor Jahresfrist als erfüllt bezeichnet werden konnte, und zwar im Hinblick auf die zu verwertenden Ueberschüsse an Obst und Gemüse als auch zur Deckung des Konsumbedarfs, handelte es sich im

(Fortsetzung auf Seite 135.)

Extrait des rapports de gestion des centrales suisses d'électricité

(Ces aperçu sont publiés en groupes de quatre au fur et à mesure de la parution des rapports de gestion et ne sont pas destinés à des comparaisons)

On peut s'abonner à des tirages à part de cette page

	Kraftwerke Oberhasli A.-G. Innertkirchen		Gesellschaft des Aare- u. Emmen- kanals, Solothurn		Elektrizitätswerk der Stadt Schaffhausen		Sté. des Forces Elec- triques de la Goule, St-Imier	
	1944	1943 ¹⁾	1944	1943	1944	1943	1944	1943
1. Production d'énergie . . . kWh	?	?	2 643 750	2 368 130	29 319 390	31 352 550	16 402 800	16 105 800
2. Achat d'énergie . . . kWh	—	—	228 965 563	216 069 685	3 653 600 ⁴⁾	1 879 100 ⁴⁾	4 150 900	5 408 470
3. Energie distribuée . . . kWh	600 221 350	707 074 033	231 609 313	218 437 815	32 972 990 ⁵⁾	33 231 650 ⁵⁾	20 553 700	21 514 270
4. Par rapp. à l'ex. préc. %	— 15,1	+ 174,5	+ 6,03	+ 10,69	— 0,7	+ 8,1	— 4,7	+ 4,9
5. Dont énergie à prix de déchet . . . kWh	—	—	77 114 941	65 652 795	2 593 610	4 127 700	—	—
11. Charge maximum . . . kW	213 000	212 000	46 840	44 989	7300(14000) ⁷⁾	6660(13800) ⁷⁾	4 570	4 900
12. Puissance installée totale kW			113 684	107 641	52 196 ⁴⁾	49 159	31 255	29 760
13. Lampes {			223 814	219 661	148 772	144 172	118 636	127 448
nombre			8 103	7 939	5 990	5 850	3 211	3 179
kW			3 971	3 570	737	623	1 798	1 654
14. Cuisinières {			20 780	17 719	5 471	4 609	7 810	7 043
nombre			7 181	6 891	1 372	1 230	762	697
kW			6 523	5 978	2 427	2 221	843	761
15. Chauffe-eau {			10 158	9 809	6 862	6 490	4 494	4 251
nombre			20 768	20 238	25 679	24 890	11 372	10 980
kW								
21. Nombre d'abonnements . . .			17 238	16 749	7 558	8 898	19 947	19 458
22. Recette moyenne par kWh cts.	?	?	?	?	6,6	6,2	5,65	5,36
<i>Du bilan:</i>								
31. Capital social fr.	36 000 000	36 000 000	3 000 000	3 000 000	—	—	3 500 000	3 500 000
32. Emprunts à terme . . . »	75 000 000	75 000 000	1 000 000	1 000 000	—	—	—	—
33. Fortune coopérative . . . »	—	—	—	—	—	—	—	—
34. Capital de dotation . . . »	—	—	—	—	—	—	—	—
35. Val. comptable des inst. »	127 586 000	128 418 000	3 544 937	3 805 843	450 000	450 000	3 378 150	3 609 100
36. Portefeuille et participat. »	?	?	?	?	—	—	164 900	289 500
37. Fonds de renouvellement »	4 630 600	3 955 600	500 000	465 000	2 350 339	2 107 434	60 434	60 434
<i>Du compte profits et pertes:</i>								
41. Recettes d'exploitation . . fr.	/	?	?	?	2 051 667	1 968 676	1 162 740	1 152 880
42. Revenu du portefeuille et des participations . . . »	?	?	?	?	51 931 ⁶⁾	46 405 ⁶⁾	—	—
43. Autres recettes »	9 287	1 197	?	?	18 838	16 267	77 240	86 572
44. Intérêts débiteurs »	3 428 188	3 286 924	41 333	44 070	18 000	20 000	36 682	60 440
45. Charges fiscales »	1 047 916	936 444	145 101	192 550	52 861	22 260	—	—
46. Frais d'administration . . . »	/	?	?	257 647	287 957	253 433	254 793	236 337
47. Frais d'exploitation . . . »	/	?	?	371 179	351 420	464 239	163 032	159 154
48. Achats d'énergie »	—	—	?	?	190 340	97 047	163 835	195 157
49. Amortissem. et réserves . . »	3 914 918	2 153 656	415 000	420 000	659 858	329 936	578 225	269 272
50. Dividende »	1 620 000	1 620 000	150 000	150 000	—	—	—	—
51. En % »	4,5	4,5	5	5	—	—	—	—
52. Versements aux caisses publiques »	—	—	—	—	562 000	462 000	—	—
<i>Investissements et amortissements:</i>								
61. Investissements jusqu'à fin de l'exercice fr.	137 043 404	135 082 980	?	?	9 200 473	8 798 520	5 561 355	5 494 811
62. Amortissements jusqu'à fin de l'exercice »	9 457 404 ³⁾	6 664 980 ³⁾	?	?	8 750 473	8 348 520	2 183 205	1 885 711
63. Valeur comptable »	127 586 000	128 418 000	3 544 937	3 805 843	450 000	450 000	3 378 150	3 609 100
64. Soit en % des investissements »	93,1	95,0	?	?	4,8	5,1	60,7	60,5

¹⁾ Première année de service de l'usine d'Innertkirchen.

²⁾ Pas de vente au détail.

³⁾ Excl. fonds d'amortissement de 323 000 fr. (1943) resp. 655 800 fr. (1944).

⁴⁾ Sans les livraisons directes des NOK resp. EKS.

⁵⁾ Total des livraisons directes des NOK resp. EKS: 1943: 59 527 350 kWh, 1944: 61 706 190 kWh.

⁶⁾ Revenu du fonds d'énergie.

⁷⁾ Sans (avec) livraison directe des NOK resp. EKS.

Berichtsjahre vornehmlich darum, für eine rationelle Betriebsweise und Ausnützung der bestehenden Anlagen zu sorgen. Ebenso wichtig waren allerdings die Anstrengungen zur weiteren Steigerung der Qualität der Dörrprodukte. Es muss zwar anerkannt werden, dass es in dieser Hinsicht bedeutend gebessert hat, was unter anderem auch aus den Rapporten der kantonalen Beratungsstellen deutlich hervorgeht. Wenn die Trockenkonservierung wenigstens bis zu einem gewissen Grade der Nachkriegszeit erhalten werden soll, dann wird dies nur auf Grund erstklassiger Erzeugnisse möglich sein.

Im Zuge der allgemeinen Entwicklung nahm das Interesse für neue Dörranlagen begrifflicherweise ab, so dass es in dieser Hinsicht bedeutend weniger zu beraten gab, als in früheren Jahren. Beachtenswert ist unter den Neukonstruktionen zweifellos der Haushaltungs-Dörrapparat «Turnus» der Firma Strack & Cie., Zürich, dessen Fabrikation in 5 Grössen von 0,4 bis 2 m² vorgesehen ist. Einige Exemplare sind bereits praktisch ausprobiert worden. Eine Konstruktion, die besondere Beachtung verdient, und welche auch für die Nachkriegszeit von Bedeutung zu sein vermag, ist der schon in einem früheren Berichte erwähnte BBC-Kleintrockner, welcher nicht nur zur Trocknung von Gras, sondern auch von Obst und Gemüse verwendet werden kann. Versuche in dieser Richtung wurden im Custerhof-Rheineck mit sehr gutem Erfolg gemacht. Leider scheint sich der Apparat zum Schwellen von Birnen nicht zu eignen.

Von neuen Trocknungsverfahren ist dasjenige von Leischer zu erwähnen. Ein erster Apparat wurde in Brienz zum Trocknen von Holz verwendet. Ueber das Vakuumtrocknungsverfahren von Dr. Herzog in Meilen konnten sich die Mitglieder des technischen Ausschusses bei ihrem Besuch in der Fabrik persönlich ein Urteil bilden. Vor allem fiel das fast unveränderte Aussehen der Dörrprodukte (Bohnen, Spinat usw.) auf. Die Versuchsanlage hatte aber nur provisorischen Charakter und gestattete noch keine endgültigen Schlüsse.

Mit der Zuteilung fester Brennstoffe hatte sich die Kommission im Jahre 1944 trotz höchster Beanspruchung der meisten Dörrereien kaum zu befassen. Dagegen verursachten die Energiepreise einiger Elektrizitätswerke nach wie vor allerhand Arbeit und Schreibereien. Erfreulicherweise konnte in den meisten Fällen zwischen den Elektrizitätswerken und ihren Abnehmern durch die Intervention der Kommission eine Einigung, d. h. eine Reduktion der Energiepreise erreicht werden. Solche Zwischenfälle wären leichter zu erledigen, wenn sich die Dörrbetriebe jeweils schon vor Beginn der Dörrsaison an die Kommission wenden würden, um eine Preisreduktion zu erzielen.

Gedörrt wurden 1944 folgende Mengen Grüngut:

	kg
Obst	13 825 036
Gemüse	3 378 829
Total	17 203 865

An diesen Zahlen haben allein die Kantone Zürich, Bern und Aargau zusammen mit mehr als der Hälfte teil.

Die Kommission für Trockenkonservierung fasst ihre Aufgaben für 1945 wie folgt zusammen.

1. Eine Vermehrung der Dörrkapazität ist nicht mehr anzustreben.

2. Durch unsere Organisation ist danach zu trachten, dass die Dörrbetriebe möglichst rationell arbeiten. Diese Forderung drängt sich besonders auch in Anbetracht der einschneidenden Verschlimmerung auf dem Sektor Brennstoffe auf.

3. Die kantonalen Dörrberater sollen durch entsprechende Weisungen zur Mitarbeit bei der Verwertung von saisonmässigen Marktüberschüssen beigezogen werden.

4. Neueren Trocknungsmethoden ist im Hinblick auf eine Senkung der Produktionskosten und Hebung der Qualität weiterhin Aufmerksamkeit zu schenken.

5. Es ist zu prüfen, inwiefern Trocknungsbetriebe neben dem Dörren von Obst und Gemüse auch für andere, wenn auch nur für betriebseigene Zwecke (Selbstversorgung) eingesetzt werden können. Dabei denken wir beispielsweise an Raps (wird in Grossbetrieben bereits praktiziert), aber auch an Getreide in höheren und niederschlagsreichen Gegenden.

6. Durch eine systematische Aufklärungstätigkeit ist die Verbraucherschaft immer wieder über die Bedeutung der Trockenkonserven, deren zweckmässige Aufbewahrung und Zubereitung zu belehren.

7. Im Vordergrund unserer Bestrebungen hat nach wie vor die Hebung der Qualität zu stehen.

Données économiques suisses

(Extrait de „La Vie économique“, supplément de la Feuille Officielle Suisse du commerce.)

No.		Janvier	
		1945	1946
1.	Importations	33,4	235,4
	(janvier-décembre)	(1225,4)	—
	Exportations	29,7	149,3
	(janvier-décembre)	(1473,7)	—
2.	Marché du travail: demandes de places	25 233	21 817
3.	Index du coût de la vie	209	207
	Index du commerce de gros	221	215
	Prix-courant de détail (moyenne de 34 villes)		
	Eclairage électrique		
	cts/kWh	35 (70)	35 (70)
	Gaz	30 (143)	31 (148)
	Coke d'usine à gaz		
	frs/100 kg	16,66 (332)	17,38 (347)
4.	Permis délivrés pour logements à construire dans 30 villes (janvier-décembre)	575	1010
5.	Taux d'escompte officiel . . . %	1,50	1,50
6.	Banque Nationale (p. ultimo)		
	Billets en circulation	3409	3615
	Autres engagements à vue	1242	1261
	Encaisse or et devises or ¹⁾	6703	4942
	Couverture en or des billets en circulation et des autres engagements à vue	98,41	97,58
7.	Indices des bourses suisses (le 25 du mois)		
	Obligations	101	102
	Actions	183	218
	Actions industrielles	286	340
8.	Faillites	19	28
	(janvier-décembre)	(238)	—
	Concordats	8	5
	(janvier-décembre)	(55)	—
9.	Statistique du tourisme		
	Occupation moyenne des lits existants, en %	11,9	17,0
10.	Recettes d'exploitation des CFF seuls		
	Marchandises	18 512	23 822
	(janvier-décembre)	(262 957)	(238 204)
	Voyageurs	18 760	21 720
	(janvier-décembre)	(222 580)	(254 156)

¹⁾ Depuis le 23 septembre 1936 devises en dollars.

Miscellanea

In memoriam

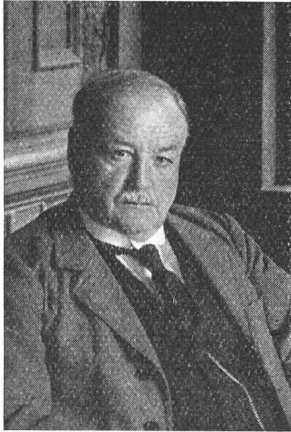
Gustav Bener †. In seinem Geburts- und Elternhause «zum roten Fels» in Chur hat mit alt Direktor Gustav Bener ein Mann besonderer Prägung das Zeitliche gesegnet, der es wahrhaft verdient, dass seiner auch an dieser Stelle mit einigen Worten der Anerkennung und des Dankes gedacht wird.

Geboren im Jahre 1873, verlebte der Verstorbene in seiner Vaterstadt, umsorgt von feingebildeten Eltern, im Kreise

mehrerer Geschwister sonnig-sorglose Jugendjahre, die ihn durch die Primarschule und das kantonale Gymnasium zur humanistischen Maturität führten. Mit dieser traditionellen Schulung für jedes Hochschulstudium wohl vorbereitet, bezog er dann das damalige «Poly», unsere heutige ETH, um sich zum Bauingenieur ausbilden zu lassen. In jener Zeit verlor er innert weniger Tage beide Eltern, womit er für seinen weiteren Lebensweg ganz auf seine Veranlagung und sich selbst gestellt war. So formte er sich zum charakterfesten, un-

abhängigen Manne, als den ihn alle kannten und trotz gelegentlicher sarkastischer Schärfe auch schätzten.

Sein Eintritt ins praktische Leben fiel in die Hochkonjunktur bündnerischen Eisenbahnbaues, welche die im Bruderstreit um eine Ostalpenbahn erlittene Niederlage überwinden und das Land der 150 Täler durch ein Schmalspurbahnnetz dem befruchtenden Verkehr der neuen Zeit erschliessen sollte. Kein Wunder, dass der glühende Patriot nach verschiedenen Studienreisen im Ausland sich mit jugendlichem Arbeitsdrang und ganzer Kraft dem Ausbau der Rhätischen



Gustav Bener
1873—1946

Bahn zur Verfügung stellte und bei dieser eine Lebensaufgabe suchte, fand und erfüllte.

Als Ingenieur-Assistent, Los-Bauführer und Sektions-Ingenieur erklimmte er die berufliche Stufenleiter; er arbeitete sich Schritt für Schritt durch das Bündner Oberland, das Albulatal, über den grossen Wiesner-Viadukt seines Mitarbeiters Hans Studer hoch über dem Davoser Landwasser und durch das Unterengadin. Daneben verfolgte der Bauingenieur und Volkswirtschaftler mit grossem Interesse den Ausbau der Kraftwerke Brusio und des Albulawerkes, wo befreundete Berufskollegen die fallenden Wasser schäumender Bergbäche in Fesseln schlugen.

Beim Bau der Unterengadiner Linie fand Bener den ersten engeren Kontakt mit der Elektrizität, die dort erstmals und gewissermassen versuchsweise als Traktionsmittel einer bedeutenderen Alpenbahn-Linie in Form hochgespannten Einphasen-Wechselstroms (11 000 V) eingesetzt wurde und sich vom ersten Betriebstage an bewährte.

So war Bener denn nach Abschluss des Ausbaues der Rhätischen Bahn der berufene und auserwählte Mann, um als Oberingenieur den Bau der elektrischen Chur-Arosa-Bahn an die Hand zu nehmen, den er noch kurz vor Ausbruch des ersten Weltkrieges beenden konnte.

Dort legt die Kühnheit und Eleganz des berühmten Langwieser Viaduktes Zeugnis ab für den Weitblick des leitenden Oberingenieurs und für das Können seines unentwegten Mitarbeiters Studer. Als Direktor betreute Bener die Chur-Arosa-Bahn in den schweren Jahren des Weltkrieges, worauf er im Jahre 1918 in gleicher Eigenschaft an die in eine kritische Lage geratene Rhätische Bahn zurückberufen wurde, um deren Führung, die bisher auf einem Dreierkollegium lastete, allein zu übernehmen.

Neben der inneren Reorganisation widmete er seine nie erlahmende Tatkraft der vollständigen Elektrifikation des ganzen Netzes, die er, von der Meisterschaft eines Huber-Stockar und Buchli trefflich beraten, dank der sachkundigen Mitarbeit von Elektro-Oberingenieur Dürler im Jahre 1922 erfolgreich beenden konnte. Mit sicherem Weitblick hat er auch erkannt, dass weder die Rhätische Bahn zur Eigenversorgung, noch der Kanton Graubünden als solcher zu einer selbständigen Wasser- und Elektrizitätswirtschaft berufen sein können. Leider wurden seine und seiner Geistesgenossen Warnungen vor dem gewagten Experiment der gemeinwirtschaftlichen Bündner Kraftwerke mit dem Schlagwort «die Bündner Wasserkräfte dem Bündner Volk» niedergekämpft. Aber die Energieversorgung seiner Bahn stellte er auf den festen Grund von Energielieferungsverträgen mit Kraftwerk-

unternehmungen, diesen das Risiko des Kraftwerkbaues und des Energieabsatzes überlassend.

Mit berechtigtem Stolz durfte Bener bei seinem Rücktritt von der Direktion der Rhätischen Bahn im Jahre 1936 sein Lebenswerk dem designierten Nachfolger übergeben.

Was der Verstorbene neben der gewaltigen Arbeitslast seines eigentlichen Berufes als Erwecker der Furka-Oberalp-Bahn aus dem Dornröschenschlaf eines unvollendeten Baues, als Verwaltungsratsmitglied der Schweizerischen Bundesbahnen, als Mitglied beruflicher und wissenschaftlicher Vereinigungen, dann vor allem auch als unentwegter Förderer der Erforschung von Natur, Kultur und Geschichte seines Heimatkantons und ganz besonders seiner Vaterstadt beratend und publizistisch schaffend geleistet hat, ist geradezu erstaunlich und erfüllte vor allem nach seinem Rücktritt die ganze Zeit seiner Musse.

Kein Wunder, dass der Kämpfer um den Bahnbau auch den Kampf um den Ausbau bündnerischer Wasserkräfte mit lebhaftem Interesse, aber auch mit wachsender Besorgnis verfolgte; dies in klarer Erkenntnis der Gefahren, die Graubünden auch darin wieder aus innerer Zerrissenheit und unruhiger politischer Kampfeslust erstehen.

Trotz alledem liess er bei sich und seiner Familie den Menschen nicht verkümmern; er hinterlässt gerade deshalb im Kreise der engeren und weiteren Familie eine tiefe und schmerzliche Lücke. Sein Name aber bleibt für immer verbunden mit seiner Heimat, der sein ganzes Leben gewidmet war, und mit seinen Pionierleistungen auf dem Gebiete der bündnerischen Alpenbahnen und ihrer Elektrifikation.

G. L.

Alfred R. Müller †. In den Morgenstunden des 13. Januars 1946 starb im Alter von 55 Jahren nach schwerer Krankheit der bekannte Basler Lampenfabrikant Alfred R. Müller, Mitglied des SEV seit 1945. Mit ihm ist ein Basler ganz besonderer Art dahingeshieden.

Der Gestorbene entstammte einfachen Verhältnissen und arbeitete sich dank seiner Intelligenz und Selbstschulung sowie durch Fleiss zu einem angesehenen und erfolgreichen Geschäftsmann empor. Nach der Lehre als Elektromechaniker nahm er in Zürich eine Stelle als Mechaniker und Chauffeur an. Später kehrte er nach Basel zurück und arbeitete bei der Telefonverwaltung während 8 Jahren als Telefonmonteur. Er wurde dort zum Gruppenchef vorgeschlagen, was ihm seinem Wesen entsprechend aber nicht behagte; er wollte gegenüber seinen Berufskollegen nicht erhöht werden. So



Alfred R. Müller
1891—1946

machte sich Alfred Müller, einem inneren Drange folgend, vor 25 Jahren selbständig. In kluger Voraussicht, dass auf dem Gebiete der Beleuchtungstechnik in den nächsten Jahren eine bedeutsame Entwicklung zu erwarten sein würde, richtete er eine kleine Werkstatt zur Herstellung von Lampenschirm-Gestellen ein. Mit Fleiss und Ausdauer konnte er das kleine Unternehmen zur heute in der ganzen Schweiz angesehenen Beleuchtungskörper-Fabrik entwickeln. Alfred Müller entwarf seine Leuchtenmodelle stets selbst und beschränkte dabei eigene

Wege. Der Umstand, dass bei ihm Techniker und Künstler in einer Person vereinigt waren, kam ihm dabei besonders zu statten. Die von ihm hergestellten Beleuchtungskörper zeichnen sich aber nicht allein durch Formschönheit und lichttechnisch einwandfreie Wirkung, sondern auch durch anerkannte Qualität aus. In seinem Unternehmen war ihm seine Frau eine verdienstvolle Mitarbeiterin und Beraterin.

Alfred Müller kannte all die Sorgen und Nöte der Arbeiter und war deshalb seinem Personal ein gütiger Chef. Seine künstlerische Veranlagung brachte ihn auch in Berührung mit Kunstmalern, Bildhauern und Graphikern; ihnen hat er manche wertvolle Anregung zu verdanken.

Mit Alfred Müller ist ein Mann von ausgesprochenem Sinn für Bodenständigkeit und von unverblümter Offenheit aus dem Leben geschieden, ein Mann aus dem Volk im besten Sinne des Wortes. Dank seines vitalen Wesens und seiner stark betonten Lebensfreude war er ein überall gern gesehener Gesellschafter, und als echter Basler übte er an allen Begebenheiten des öffentlichen Lebens gerne Kritik. Er nahm auch ganz besonders regen Anteil an den Problemen der schweizerischen Elektrizitätswirtschaft und setzte sich innerhalb seines ausgedehnten Bekanntenkreises leidenschaftlich für eine noch positivere Elektrifizierung unseres Landes ein.

H. H.

Paul Boucherot †. La mort de Paul Boucherot, célèbre électricien, ancien professeur à l'Ecole Supérieure d'Electricité à Paris, membre du Conseil de la Commission Electrotechnique Internationale, ancien président de la Société française des Electriciens, survenue le 7 août 1943 durant l'occupation de la France, a passé presque inaperçue. Le 3 novembre 1945, le corps du défunt fut transféré au cimetière du Père-Lachaise à Paris. C'est à cette occasion que M. G. Darrieus, représentant la Société française des Electriciens, prononça une allocution de laquelle sont prises les lignes suivantes ¹⁾.

La Société française des Electriciens a tenu de s'associer à l'hommage qui est aujourd'hui rendu à son ancien Président. Paul Boucherot remplit en effet cette charge en 1908, âgé seulement de 39 ans, de sorte qu'il en fut le plus jeune président. L'importante contribution qu'il a donnée par ailleurs aux travaux de la Société est attestée par le «Bulletin» dans lequel il convient de lui rapporter non seulement ses très nombreuses communications, mais encore certaines présentées en son nom par d'autres, comme le fameux rapport au Congrès de Turin en 1911 sur le court-circuit des alternateurs. Ne pouvant qu'évoquer en passant l'œuvre considérable et si originale du grand ingénieur et de l'inventeur fécond, on doit se borner à renvoyer sur ce sujet à la notice nécrologique très complète que lui a consacrée M. Bethenod il y a deux ans ²⁾, ainsi qu'à la brochure commémorant l'attribution qui lui fut faite en 1933 de la Médaille Mascart, la plus haute distinction dont dispose la Société française des Electriciens.

Appelé dès 1898, peu de temps après la fondation de l'Ecole Supérieure d'Electricité, à y enseigner la construction des machines à courants alternatifs, il contribua à y former de nombreuses générations d'ingénieurs.

Mais c'est avant tout son œuvre scientifique et technique qui a donné lieu à sa grande réputation dans le domaine de l'électricité. C'est lui qui a étudié profondément les problèmes du courant alternatif, quoique, à la fin du dernier siècle, ses chefs à la Compagnie des Chemins de Fer du Nord, où il travaillait au début de sa carrière d'ingénieur, disaient d'un ton ferme: «Les courants alternatifs, cela n'existe pas!» Le principe du moteur polyphasé à double cage, qui a fait le tour du monde, fut son invention. C'est lui aussi qui a attiré l'attention des constructeurs sur l'intérêt de prévoir des fuites magnétiques considérables dans la réalisation de turbo-alternateurs de grande puissance, en vue de limiter les surinten-

sités de court-circuit. A la fin du dernier siècle déjà, Paul Boucherot comprit l'avenir industriel considérable des condensateurs dans les circuits à courants alternatifs; il les préconisait pour améliorer le facteur de puissance des réseaux de distribution. Il eut, avant de mourir, la satisfaction de constater combien étaient justifiées ses prédictions, vieilles de plus de 50 ans à l'heure actuelle.

A la Commission électrotechnique internationale il s'efforça toujours de réagir contre certaines tendances excessives, en matière notamment d'échauffement des machines, tandis qu'il montrait peu de goût pour les questions de détail ou les préoccupations accessoires, qui, suivant ses propres termes, font perdre de vue les problèmes fondamentaux.

Relativement comblé par les succès de sa carrière d'inventeur il engagea sans réserve son autorité et son influence en faveur des techniciens, tant au Syndicat des ingénieurs électriciens qu'à la Confédération des travailleurs intellectuels. Evoquons, parmi ses initiatives désintéressées, celle touchante qu'il eut en 1921 de faire restaurer au cimetière Montmartre la tombe du grand physicien André-Marie Ampère et de son fils Jean-Jacques. Le beau discours qu'il prononça en cette circonstance, sur «Ampère, le Philosophe et l'Homme» donne quelques détails sur l'œuvre philosophique, si curieuse mais peu connue, de l'illustre savant aux connaissances et aux préoccupations encyclopédiques, et témoigne d'une sincère admiration pour cette grande âme inquiète et généreuse, à la foi profonde de chrétien «simple, bon et grand».

Paul Boucherot comptait en Suisse de nombreux amis qui lui garderont un souvenir ému et fidèle.

Persönliches und Firmen

(Mitteilungen aus dem Leserkreis sind stets erwünscht.)

H. Egg, Ing., Etzliberg, Thalwil, Mitglied des SEV seit 1899 (Freimitglied), früher Direktor der Maschinenfabrik Oerlikon, feierte am 1. März 1946 in voller Rüstigkeit seinen 75. Geburtstag.

Ecole Polytechnique de l'Université de Lausanne. Nachdem die *Ecole d'Ingénieurs* und die *Ecole d'Architecture* et d'Urbanisme schon 1943 an der Avenue de Cour eigene Bauten bezogen hatten, hat der Staatsrat des Kantons Waadt beschlossen, die Schulen zu vereinigen unter dem gemeinsamen Namen *Ecole Polytechnique de l'Université de Lausanne*. Prof. Dr. A. Stucky, der schon bisher die Oberleitung über die genannten Schulen hatte, wurde zum Direktor der Ecole Polytechnique gewählt. Dank der Zuwendungen von Stadt und Kanton und mit Hilfe der welsch- und deutschschweizerischen Industrie ist es möglich geworden, die Laboratorien beträchtlich auszubauen.

A.-G. Brown, Boveri & Cie., Baden. Dr. P. Waldvogel, Mitglied des SEV seit 1938, wurde zum Prokuristen ernannt.

Aluminium-Industrie-A.-G., Chippis. Dr. M. Angst wurde zum Abteilungsdirektor, und Dr. E. Zurbrugg zum Prokuristen ernannt.

Kraftwerk Rapperswil-Auenstein A.-G., Aarau. Emil Steinmann, Betriebsleiter, wurde zum Prokuristen ernannt.

Color Metal A.-G., Zürich. Das Aktienkapital wurde von 1 500 000 Fr. auf 2 400 000 Fr. erhöht. Zu technischen Direktoren mit Kollektivunterschrift wurden ernannt: W. Lauper und P. Oechslin. Zu Prokuristen wurden ernannt: V. Germann, Mitglied des SEV seit 1927, A. Walder und E. Willhalm.

Xamax A.-G. Zürich. S. Willy, bisher Prokurist, wurde zum Vizedirektor ernannt.

¹⁾ Cf. Bull. Soc. franç. Elect. t. V (1945), No. 53.

²⁾ Cf. Bull. Soc. franç. Elect. t. III (1943), No. 31.

Literatur — Bibliographie

679.5

Nr. 2516.

Kunststoffen. Voordrachtencyclus, gehouden den 20—27 Maart en 3—10 April 1943 te Brussel in den Conferentie-

zaal van den Hoffdgroepering Metaalverwerkende Nijverheid, en ingericht door het Technologisch Instituut VIV, Commissie voor Kunststoffen. Hg. vom *Technologisch In-*

stituut VI, Antwerpen. Antwerpen, Verlag Druckkerij De Vos-Van Kleef (P. V. B. A.), 1944; 21,5 × 27,5 cm, 102 S., 42 Fig. Preis: bfrs. 100.—

Die «Vlaamsche Ingenieursvereniging» hat die Vorträge aus den verschiedenen Gebieten der Kunststoffchemie, welche an einer Kunststofftagung im Jahr 1943 in Brüssel gehalten wurden, in einem Sonderheft zusammengefasst und damit eine wertvolle Uebersicht über den heutigen Stand der Kenntnisse von den Kunststoffen der Oeffentlichkeit zugänglich gemacht. Für den deutschsprachigen Fachmann bietet das Verständnis der flämisch geschriebenen Artikel keine Schwierigkeit und erinnert gleichzeitig an den Vlāmen L. H. Baekeland, der 1908 die ersten Phenol-Formaldehydharze patentieren liess. Im ersten Referat gibt R. G. Tritsmans eine kurze aber trotzdem umfassende Uebersicht über die Chemie und Reaktionsweise der Makromoleküle. Als Beispiel werden dann die Strukturen von Zellulose und von verschiedenen Kunststofftypen erläutert. Als wichtigste Klasse der härzbaren Kunstharze werden von F. Van den Berghe die Phenolharze behandelt, während A. De Backer die thermoplastischen Massen, insbesondere die Spritzgusstechnik beschreibt. Der Beitrag von K. van Lerberghe über Lacke ist sowohl vom chemischen, wie auch vom technologischen Standpunkt aus interessant. J. Speetjens weist auf den Bau und die Eigenschaften der verschiedenen Zellulosederivate hin. Mehr technologisch orientiert ist die Arbeit von S. P. Hendricx, die einen schönen Ueberblick über Polyvinyl-derivate gibt. Von W. W. Haerens wird ausführlich orientiert über die Möglichkeiten der heutigen Kunstfaserindustrie. Die Reihe schliesst mit einem originellen Artikel von G. van der Meulen über Lösungsmittel, der sowohl dem physikalischen Chemiker wie auch dem Technologen interessante Ueberblicke bietet. Die knappe und bescheidene Darstellung aller Einzelgebiete lässt erkennen, dass hier Autoren am Werk sind, die nicht durch die Menge, sondern durch die kluge Beschränkung auf das Wesentliche ihre umfassenden Fachkenntnisse beweisen.

Zü.

515.6

Nr. 2613

Perspektivisches Zeichnen leicht gemacht. Allgemeinverständliche Anleitung. Von A. Meier. Zürich, Schweizer Druck- und Verlagshaus, 1945; A5, 96 S., 93 Fig. SDV-Fachbuch. Preis: kart. Fr. 3.50.

Für den Maschinenbauer scheint das Gebiet der perspektivischen Darstellung weniger von Interesse als etwa für den Architekten, der sich schon während seiner Ausbildung eingehend damit befassen muss. Und doch soll auch der Konstrukteur wissen, wie man eine perspektivische Zeichnung richtig anfertigt, weil es nicht selten vorkommt, dass parallel projizierte Teile verkürzt erscheinen, namentlich kreisförmige Flächen. Das vorliegende SDV-Fachbuch vermittelt in knapper Form das Wesentliche über die Grundbegriffe der Perspektive und gibt an Hand gut gewählter Beispiele die nötigen Anleitungen für eine wirkungsvolle Darstellung. In dieser Hinsicht ist das kleine Werk zu begrüssen. Man darf aber nicht ausser acht lassen, dass sich der Maschinenbauer in erster Linie mit der Darstellung der Bauteile nach der Parallelprojektion vertraut zu machen hat und in diesem sein muss, die Form auch eines komplizierten Gegenstandes ohne Zuhilfenahme der Perspektive aus der Zeichnung zu lesen oder aus seiner Vorstellung in die Zeichnung zu übertragen. Die perspektivische Darstellung wird sich ihm daher nur ausnahmsweise aufdrängen. Dazu, dass er in einem solchen Falle richtig überlegt, verhilft ihm das Buch von A. Meier anschaulich.

Mt.

621.311.21 (494.262.3)

Nr. 2602.

Triumph des Geistes. Von E. Wieser. Zürich, Verlag Gebr. Fretz A.-G. 1945; B5, 140 S., 61 Bildtafeln. Preis: geb. Fr. 12.50.

Der Schriftsteller Edwin Wieser versucht das Unwägbar der Gefühlswelt, die sich in der romantischen Berglandschaft des Rheinwalds und seiner hart um ihr tägliches Brot kämpfenden Bevölkerung offenbart, mit dem Wägbar der wirtschaftlichen Bedürfnisse unserer Städte und Industriezentren, ausgedrückt in der Forderung nach vermehrter Produktion elektrischer Energie, zu werten — eine schwierige, ja unlösbare Aufgabe. Der Zwiespalt, in den man versetzt wird, spie-

gelt sich deutlich im Motto, das Wieser an den Anfang seiner Arbeit stellte; es lautet: «Das Herz sagt nein, der Verstand sagt ja». Insofern hält das Buch nicht, was der Titel verspricht, und der Wunsch, es möchte bei Auseinandersetzungen um die geplanten Akkumulierkraftwerke mehr auf rein sachliche als auf noch so gut gemeinte inkommensurable, schwierig zu formulierende Betrachtungen abgestellt werden, wird durch Wiesers Werk keineswegs entkräftet.

Die grosse Stärke des Buches liegt in den ganz hervorragenden Bildern, welche den grössten Teil des Werkes einnehmen, und bei deren Auswahl und Wiedergabe Autor und Druckerei keine Mühe scheuten. Aus ihnen leuchten uns das grosse Antlitz der Berglandschaft und das kraftvolle Wesen des dort hausenden Menschenschlages entgegen. Mit hohem Genuss vertieft man sich in die Feinheiten der künstlerisch wertvollen Reproduktionen; man wird an ihnen noch Freude haben, wenn der Kampf um die Stauseen längst verëbt sein wird.

Mt.

519.24:658

Nr. 2619.

Die Statistik der Bestandesbewegung im Betriebe. Klärung der Begriffe und praktische Ausblicke auf Lagerstatistik, Kundenstatistik und Produktionspolitik. Von K. Dürr. Bern, Verlag Wirtschaft und Recht, 1946; A5, 20 S., 4 Fig. Preis: geh. Fr. 1.50.

Die Broschüre befasst sich mit der exakten Definition von Begriffen eines Sondergebietes der Statistik, das für Handels- und Produktionsunternehmungen von Bedeutung ist. Obschon der praktische Wert der Arbeit leicht ersichtlich ist, scheint sie sich doch eher an die Fachleute der Statistik zu wenden, namentlich dort, wo von anderen Autoren abweichende Ansichten vertreten werden. Ohne Kenntnis der Grundbegriffe der Differentialrechnung wird man dem Verfasser kaum folgen können.

Mt.

Société d'Exploitation des Câbles électriques, Cortailod. Die Kabelfabrik Cortailod überreicht ihren Kunden den neuen Katalog Nr. 4 im Format 26 × 30 cm. Er ist als kräftiges Ringbuch ausgebildet und enthält Leitkarten mit Griffregister. Der Katalog gibt Aufschluss über die bekannten Erzeugnisse der Firma auf dem Gebiete des Kabelbaus (Hoch- und Niederspannungskabel, Verbindungs- und Abzweigmuffen, Endverschlüsse aller Art); es sind ausserdem Blätter über Kabelschuhe, Ausgussmasse und Durchführungsisolatoren vorgesehen. Besondere Sorgfalt wird auf die Beschreibung, bildliche und zeichnerische Darstellung der Muffen und Endverschlüsse verwendet. Jedes Blatt ist vom anderen unabhängig. Die freie Fläche der Leitkarten ist mit hübschen Zeichnungen aus der Fabrikation der Kabel und Zubehörteile geschmückt. Uebersichtlich am Schluss zusammengefasste Preisblätter ergänzen den beschreibenden Teil des Kataloges.

Mt.

Camille Bauer A.-G., Basel. Ein neuer Katalog dieser Firma ist ausschliesslich Messinstrumenten schweizerischer Fabrikation (Matter, Patocchi & Co. A.-G., Wohlen) gewidmet. In übersichtlicher Darstellung liegen zurzeit die einzelnen Katalog- und Preisblätter für runde Einbau-Schalttafel-Messinstrumente vor. In Vorbereitung stehen die Blätter für Schalttafel-Messinstrumente in Profil-Form. Im weiteren ist im Katalog Platz vorgesehen für Blätter über Vor- und Nebenwiderstände, Messwandler, Messinstrumente für Mittel- und Hochfrequenz, tragbare Messinstrumente und Präzisions-Messinstrumente. Der Katalog ist als kräftiges Ringbuch mit Leitkarten aus verschiedenfarbigem Preßspan ausgebildet und vorbildlich ausgestattet.

Mt.

Aluminium Licht A.-G., Zürich. Diese Firma begann kürzlich mit der Herausgabe einer Hauszeitschrift, um die Kenntnisse über die von ihr nach dem Alzac-Verfahren hergestellten Aluminium-Reflektoren zu verbreiten. Die vorliegende Nr. 1 (Format A 4, 4 S., 5 Fig.) erklärt zuerst, was man unter dem alzierten Aluminiumreflektor versteht, und welche hervorstehenden Eigenschaften er besitzt; hierauf beschäftigt sie sich mit einer Sonderausführung, dem Rinnenschragstrahler. Nebenher sind einige kleine Mitteilungen ge-

schäftlicher Art und eine hübsche Anekdote eingestreut. Die Hauszeitschrift, die den Namen «*Aluminium Licht*» trägt, erscheint vorläufig in zwangloser Folge. Ueber ihren eigent-

lichen geschäftlichen Zweck hinaus will sie mithelfen, die Grundsätze guter Beleuchtung in weitere Kreise zu tragen. Möge sie dabei Erfolg haben. *Mt.*

Estampilles d'essai et procès-verbaux d'essai de l'ASE

I^o Marque de qualité



Pour interrupteurs, prises de courant, coupe-circuit à fusibles, boîtes de jonction, transformateurs de faible puissance, douilles de lampes, condensateurs.

----- Pour conducteurs isolés.

Sur la base des épreuves d'admission, subies avec succès, le droit à la marque de qualité de l'ASE a été accordé pour:

Prises de courant

A partir du 1^{er} février 1946

Xamax S. A., Zurich.

Marque de fabrique:



1. Prises de courant pour 6 A 250 V.

Utilisation:

- a) pour montage apparent, dans les locaux secs
- b) pour montage apparent, dans les locaux humides
- c) pour montage apparent, dans les locaux mouillés
- d) pour montage encastré, dans les locaux secs

Exécution: Socle en matière céramique. Couvercle en matière isolante moulée blanche (WS), brune (BR) ou noire (SZ).

a) No.	b) No.	c) No.	d) No.	type	Norme
211 120	215 120		210 120, 213 120 212 120 *, 214 120	1	SNV 24 505 (2 P)
211 121	215 121		210 121, 213 121	1a	
211 122	215 122		210 122, 213 122	1b	
211 123	215 123		210 123, 213 123	1c	
211 126	215 126		210 126, 213 126	1u	
211 130	215 130	216 130	210 130, 213 130	2	SNV 24 507 (2 P + T)
211 131	215 131	216 131	210 131, 213 131	2a	
211 132	215 132	216 132	210 132, 213 132	2b	
211 133	215 133	216 133	210 133, 213 133	2c	
211 136	215 136	216 136	210 136, 213 136	2u	

*) pour montage semi-encastré.

2. Prises de courant pour 10 A 380 V ~

Utilisation:

- a) pour montage apparent, dans les locaux secs
- b) pour montage encastré, dans les locaux secs

Exécution: Socle en matière céramique. Couvercle en matière isolante moulée blanche (WS), brune (BR) ou noire (SZ).

a) No.	b) No.	type	pôles	Norme
211 225	210 225, 213 225	3	2	SNV 24 510
211 235	210 235, 213 235	4	2 + T	SNV 24 512
211 240	210 240, 213 240	5	3 + T	SNV 24 514
211 241	210 241, 213 241	5a		
211 242	210 242, 213 242	5b		

Les prises de courant type 1, 1a, 1b, 1c, 1u, 2, 2a, 2b, 2c, 2u, 3 et 4 sont aussi livrées avec socle en matière isolante moulée; dans ce cas, leur numéro est augmenté du chiffre 40.

Conducteurs isolés

A partir du 15 février 1946

Fabrique Suisse d'Isolants, Bretonbac.

Fil distinctif de firme: blanc-noir, torsadé.

Câbles sous plomb à isolation thermoplastique renforcée.

Cu-TKV et Al-TKV, 1 à 5 conducteurs rigides. Section des conducteurs en cuivre: 1 à 16 mm²; en aluminium: 2,5 à 16 mm².

Utilisation: dans les installations posant de plus grandes exigences aux conducteurs.

IV. Procès-verbaux d'essai

(Voir Bull. ASE 1938, No. 16, p. 449.)

P. No. 513.

Objet:

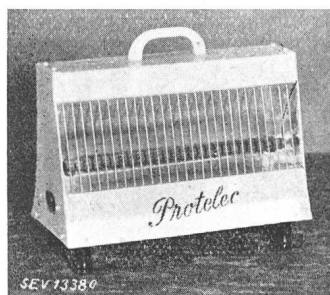
Radiateur

Procès-verbal d'essai ASE: O. No. 19752 c, du 14 janv. 1946.

Committant: *Protelec S. A., Bâle.*

Inscriptions:

Protelec
Protelec Basel 6
V. 220/750W. F. No. 16



Description: Radiateur à feu vif selon figure. Le fil résistant, enroulé en boudin, est bobiné sur une barre en matière céramique; celle-ci est disposée devant un réflecteur en tôle et est protégée par un grillage contre les contacts fortuits. Le bâti est en tôle d'aluminium, les poignées en matière isolante. Le raccordement du cordon d'alimentation s'effectue par une fiche d'appareil.

Ce radiateur a subi avec succès les essais relatifs à la sécurité. Les perturbations radioélectriques causées par cet appareil doivent être éliminées par des mesures appropriées.

P. No. 514.

Objet:

Armoire frigorifique

Procès-verbal d'essai ASE: O. No. 19940/II, du 11 févr. 1946.

Committant: *Pidy S. A., Bad-Ragaz.*

Inscriptions:



Fabrikat: Pidy Bad-Ragaz
No. 176 Inhalt: 60 Liter
Betrieb: Periodisch
Volt: 225 ~
Kältemedium: Ammoniak
Watt: 875



Description: Armoire frigorifique de ménage selon figure. Le froid est produit par un dispositif à absorption à fonctionnement périodique, monté à l'arrière de l'armoire; refroidissement à air. Commande par deux régulateurs de température logés dans le bouilleur et par un contacteur monté sous l'armoire. Un tiroir à glace est placé dans l'évaporateur. Raccordement au réseau par un cordon à trois conducteurs muni d'une fiche 2 P + T.

Dimensions intérieures: 300 × 400 × 500 mm

Dimensions extérieures: 565 × 570 × 955 mm

Volume utile: 48 dm³, poids: 95 kg

Cette armoire frigorifique est conforme aux «Conditions techniques pour armoires frigorifiques de ménage» (publ. No. 136 f).

P. No. 515.

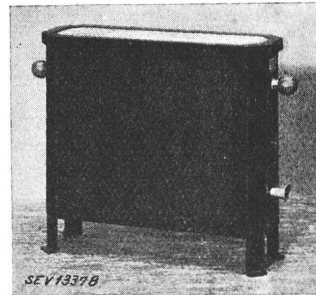
Objet: **Radiateur**

Procès-verbal d'essai ASE: O. No. 19962, du 30 janvier 1946.

Commettant: *M. Steinmann, Niederurnen.*

Inscriptions:

M. Steinmann
El. Mech. Werkstatt
Niederurnen
V 220 W 1200



Description: Radiateur selon figure. Le fil résistant, enroulé en boudin, est fixé à une plaque d'éternite montée dans un bâti en tôle de fer, dont elle est isolée par des pièces en matière céramique. La partie supérieure et inférieure du bâti sont fermées par du treillis. Un interrupteur à bascule permet de faire fonctionner le radiateur à pleine ou demi charge. Le raccordement du cordon

d'alimentation s'effectue par une fiche d'appareil.

Ce radiateur a subi avec succès les essais relatifs à la sécurité.

Communications des organes des Associations

Les articles paraissant sous cette rubrique sont, sauf indication contraire, des communiqués officiels des organes de l'ASE et de l'UCS

Nécrologie

Le 2 septembre 1945 est décédé, à Lausanne, à l'âge de 50 ans, Monsieur *Walter Schutz*, membre de l'ASE depuis 1929, distributeur exclusif pour la Suisse de la Westinghouse Electric International Co. Nous présentons nos sincères condoléances à la famille en deuil.

A Zurich est décédé, le 9 février 1946, à l'âge de 69 ans, Monsieur *Robert Waser*, associé de la maison Waser Söhne & Cie, Zurich-Altstetten, membre collectif de l'ASE. Nous présentons nos sincères condoléances à la famille en deuil et à la maison Waser Söhne & Cie.

Le 26 février 1946 est décédé, à Zurich, à l'âge de 62 ans, Monsieur *Carl Schedler*, membre de l'ASE depuis 1925, chef du département d'installations du Service de l'électricité de la Ville de Zurich, pendant de longues années membre de la Commission des normes, de la Commission pour les installations intérieures et de la Commission pour les examens de maîtrise. Nous présentons nos sincères condoléances à la famille en deuil et au Service de l'électricité de la Ville de Zurich.

Le 27 février 1946 est décédé à Bâle, à l'âge de 47 ans, Monsieur *Hans Weiland*, chef du département commercial de la S. A. Motor-Columbus, Baden, membre collectif de l'ASE. Nous présentons nos sincères condoléances à la famille en deuil et à la S. A. Motor-Columbus.

Demandes d'admission comme membre de l'ASE

Les demandes d'admission suivantes sont parvenues au Secrétariat de l'ASE depuis le 13 février 1946:

a) comme membre collectif:

Affolter, Christen & Cie. A.-G., Basel.
Elwex Elektromotoren- und Elektrowerkzeuge A.-G., Riedholz (Sol.).

Ecole d'Horlogerie et de Mécanique, Saint-Imier.
Licht- und Wasserversorgung der Gemeinde Wilderswil.

b) comme membre individuel:

Abegg Karl, Elektroingenieur ETH, Oberrieden.
Abeuggen A., El. Techn., Dörflistr. 117, Zürich 11.
Dünnenberger Werner, Elektromonteur, Allmendstr. 39, Bern.
Friedli Hans, Elektrotechniker, Aarbühlstr. 7, Bern-Wabern.
Häfliger Leo, Ingenieur, Mozartstr. 3, Luzern.
Müller Hans, Chemiker, Buchthalerstr. 50, Schaffhausen.
Müller Paul, Elektriker, Festi, Melchnau.
Schwarz Heinrich, Chef-Elektriker, Neugutstr. 60, Wallisellen.
Thürig Jos., Elektrotechniker, Hottingerstr. 2, Zürich.

c) comme membre étudiant:

Bretscher Emil, stud. el. tech., Feldstr. 47, Winterthur.
Combe Max, stud. tech., Lindeneegg 8, Biel.
Müller Ed., stud. el. tech., Dammweg 41, Aarau.
Rutschmann Heinrich, stud. el. tech., Rafz.
Tanner Walter, stud. el. tech., Zwingerstrasse 17, Winterthur.

Liste arrêtée au 2 mars 1946.

Vorort

de l'Union Suisse du Commerce et de l'Industrie

Nos membres peuvent prendre connaissance des publica-

tions suivantes du Vorort de l'Union Suisse du Commerce et de l'Industrie:

Suppression de l'assurance contre les risques de guerre pour les transports par la Confédération.

Etablissement d'une statistique de la production et des commandes.

Trafic des paiements avec l'Allemagne.

Conclusion d'un arrangement international pour parer aux conséquences de la guerre dans le domaine de la propriété industrielle.

Foire Suisse d'Echantillons, Bâle

du 4 au 14 mai 1946

Le numéro 9 du Bulletin sera consacré à la Foire Suisse d'Echantillons. Les membres de l'ASE qui exposent, mais qui n'ont pas été avisés par nous, sont priés de se mettre en relation avec le Secrétariat de l'ASE, Seefeldstrasse 301, Zurich 8, Tél. (051) 24 67 46 (No. interne: 31), au cas où ils désireraient être représentés dans le texte du numéro mentionné ci-dessus.

CIGRE 1946

Selon décision du Conseil de la CIGRE, une séance plénière de la Conférence Internationale des Grands Réseaux Electriques à haute tension aura lieu à Paris *du jeudi 27 juin au samedi 6 juillet 1946*. Ce sera la 11^e session qui se déroulera selon les règles traditionnelles.

Nous attirons l'attention de tous les intéressés, anciens ou nouveaux, sur cette manifestation. Nous sommes persuadés que de nombreux Suisses y prendront part, après un isolement de 6 années. *Nous prions les personnes qui s'y intéressent de s'inscrire au Secrétariat de l'ASE, Seefeldstrasse 301, Zurich 8. Cette inscription sera considérée comme provisoire et sans engagement.*

Du côté suisse, 19 rapports seront présentés. Les inscriptions ont été si nombreuses qu'il n'a pas été possible de les prendre toutes en considération.

Expertises et consultations dans le domaine de l'électrotechnique

Le Secrétariat de l'ASE tient à jour une liste des membres qui sont disposés à procéder à des expertises ou à donner des consultations, à l'intention des administrations publiques et des entreprises privées, sur toutes les questions se rapportant à l'électrotechnique, notamment à l'aménagement d'installations électriques de tous genres. Nous invitons donc les ingénieurs et autres membres de l'ASE, qui font le métier d'experts ou de conseillers techniques, ou peuvent agir occasionnellement en cette qualité, de bien vouloir communiquer leur adresse au Secrétariat de l'ASE, afin que celui-ci puisse mettre sa liste à jour. En cas de demande, le Secrétariat remet à l'intéressé un exemplaire de cette liste, qui renferme les noms et adresses des ingénieurs-conseils, ainsi qu'une brève notice sur leur domaine d'activité.