

**Zeitschrift:** Bulletin de l'Association suisse des électriciens  
**Herausgeber:** Association suisse des électriciens  
**Band:** 37 (1946)  
**Heft:** 14

**Artikel:** Das Kommandomikrophon  
**Autor:** Müller-Stroble, Josef  
**DOI:** <https://doi.org/10.5169/seals-1057340>

### **Nutzungsbedingungen**

Die ETH-Bibliothek ist die Anbieterin der digitalisierten Zeitschriften. Sie besitzt keine Urheberrechte an den Zeitschriften und ist nicht verantwortlich für deren Inhalte. Die Rechte liegen in der Regel bei den Herausgebern beziehungsweise den externen Rechteinhabern. [Siehe Rechtliche Hinweise.](#)

### **Conditions d'utilisation**

L'ETH Library est le fournisseur des revues numérisées. Elle ne détient aucun droit d'auteur sur les revues et n'est pas responsable de leur contenu. En règle générale, les droits sont détenus par les éditeurs ou les détenteurs de droits externes. [Voir Informations légales.](#)

### **Terms of use**

The ETH Library is the provider of the digitised journals. It does not own any copyrights to the journals and is not responsible for their content. The rights usually lie with the publishers or the external rights holders. [See Legal notice.](#)

**Download PDF:** 25.12.2024

**ETH-Bibliothek Zürich, E-Periodica, <https://www.e-periodica.ch>**

17. *M. Preiswerk*: Contribution à la solution du problème des vibrations des lignes aériennes (CIGRE 1937, Rapp. 212).

18. *C. Dovguiallo* et *L. Ter-Mkrjtitchian*: Classification des mesures préventives contre la vibration des conducteurs de lignes aériennes à haute tension (CIGRE 1937, Rapp. 230).

19. *D. Zetterholm*: Rapport sur les observations et les essais entrepris par la direction royale des forces hydrauliques et concernant les vibrations des conducteurs de lignes aériennes (CIGRE 1939, Rapp. 210).

20. *G. Dassetto*: Montage et calcul des conducteurs anti-vibratoires (CIGRE 1939, Rapp. 213).

21. *M. Pfender*: Recherches sur les vibrations des conducteurs et des serre-fils des lignes aériennes (CIGRE 1939, Rapp. 224).

22. *A. E. Davison*: Influence des recouvrements de glace sur les conducteurs électriques (CIGRE 1939, Rapp. 229).

#### Autres rapports

23. *Th. von Karman* et *H. Rubach*: Ueber den Mechanismus des Flüssigkeits- und Luftwiderstandes (Physik. Z. 1912, p. 49).

24. *G. H. Stockbridge*: Overcoming vibration in transmission cables (Electr. World 1925, p. 1304).

25. *T. Varney*: Notes on the vibration of transmission line conductors (Transact. Amer. Inst. Electr. Engrs. vol. 46(1926), p. 791).

26. *T. Varney*: The vibration of transmission line conductors (Transact. Amer. Inst. Electr. Engrs. vol. 47(1928), p. 799).

27. *Schwenkhagen*: Seilschwingungen auf Hochspannungsfreileitungen, ihre Folgeerscheinungen und ihre Bekämpfung (Techn. Mitt. Studiengesellsch. f. Hochspannungsanlagen Nr. 20).

28. *E. Bate*: The vibration of transmission line conductors (J. Inst. Engrs.-Australia vol. 2(1930), p. 277; vol. 3(1931), p. 169).

29. *P. J. Ryle*: Two transmission-line problems (Inst. Electr. Engrs. vol. 69(1931), p. 805...849).

30. *R. A. Monroe* et *R. L. Templin*: Vibration of overhead transmission line (Electr. Engrg. vol. 51(1932), p. 482...562).

31. *H. Schmidt* et *P. Behrens*: Theoretische und experimentale Untersuchungen über Seilschwingungen (ETZ vol. 54(1933), p. 603).

32. *G. Dassetto*: Sui conduttori di alluminio (38° Réunion AEI, 1933, Rapp. 5).

33. *M. Artini*: Le vibrazioni sulle linee aeree in relazione alle caratteristiche meccaniche dei conduttori (Energia elettr. vol. 11(1934), p. 713...718).

34. *M. Preiswerk*: Ein Mittel zur Dämpfung der Schwingungen von Freileitungsseilen (Bull. SEV vol. 25(1934), p. 252...253).

35. *M. Preiswerk*: Schwingungsfreie Seile für Freileitungen (ETZ vol. 55(1934), p. 1225...1226).

36. *M. Preiswerk*: Eine neue Tragklemme für Freileitungen (Aluminium 1934, Novembre).

37. *H. B. Buchanan*: Vibration analysis transmission line conductors (Electr. Engng. vol. 53(1934), p. 1478...1485).

38. *G. Dassetto*: Metodi di misura delle vibrazioni su linee elettriche (40° Réunion AEI 1935, Rapp. 6).

39. *G. Dassetto*: Vibrazioni dei conduttori e mezzi per eliminarle (42° Réunion AEI 1937, Rapp. 122).

40. *M. Preiswerk*: Verlegungsmethoden schwingungsdämpfender Seile (Aluminium 1937, Nr. 11).

41. *P. Behrens*: Verlegung schwingungsdämpfender Stahlaluminiumleitungen (Aluminium 1938, Nr. 1).

42. *G. Dassetto*: Dalle vibrazioni ai conduttori antivibranti (Alluminio 1938, Nr. 2).

43. *H. Glasser*: Conducteur antivibratoire (Rev. gén. électr. vol. 44(1938), p. 42...43).

44. *E. W. W. Double* et *W. D. Tuck*: La vibration des conducteurs des lignes aériennes (Rev. gén. élect. vol. 46(1939), p. 165...175 et 201...212).

Une bibliographie complète de tous les arguments intéressant les phénomènes vibratoires est donnée par le recueil

#### *Bibliography — Vibration in electrical conductors including allied researches*

édité par la Power Transmission and Distribution Committee, Amer. Inst. Electr. Engrs., Toronto.

#### Adresse des auteurs:

*M. Preiswerk*, Vice-directeur de la S. A. pour l'Industrie de l'Aluminium, Lausanne-Ouchy.

*G. Dassetto*, Ingénieur de la S. A. pour l'Industrie de l'Aluminium, Lausanne-Ouchy.

## Das Kommandomikrophon

Von *Josef Müller-Strobel*, Zürich

621.395.61 : 654.93

*Das Kommandomikrophon, der Uebertragung der Sprache in elektroakustischen Anlagen dienend, zeichnet sich hauptsächlich durch seine hohe Empfindlichkeit bei einer relativ niedrigen Eigenimpedanz des Systems aus. Das System selbst ist unempfindlich gegen mechanische Beanspruchungen und gegen klimatische Einflüsse, z. B. Feuchtigkeit, Kälte usw. Der Frequenzgang ist auf die raumakustischen Erfordernisse solcher Anlagen abgestimmt. Dank des kleinen inneren Widerstandes lassen sich lange Zuleitungskabel verwenden, was bei solchen Anlagen besonders wertvoll ist.*

Zwei wichtige Typen von elektroakustischen Uebertragungsanlagen lassen sich unterscheiden. Der Musik- und Sprachübertragung gemeinsam dient der eine Typus; ausschliesslich der Uebertragung von Meldungen, Befehlen, Orientierungen usw. dient der andere. Dieser zweite Typus wird mit Kommandoanlage bezeichnet.

Als Schallempfänger bei Musikdarbietungen sind nur Qualitätsmikrophone, Kondensator-, elektrodynamische, Bändchen- und Kristallmikrophone verwendbar. Primär wird von all diesen akustischen Wandlern ein möglichst gradliniger Frequenzgang

*Le maître-microphone destiné à transmettre la voix dans des installations électroacoustiques se distingue surtout par sa haute sensibilité pour une impédance propre relativement faible. Le système lui-même est insensible aux sollicitations mécaniques et climatiques, telles que l'humidité, le froid, etc. La caractéristique de fréquences est réglée de manière à répondre aux exigences acoustiques des locaux. Grâce à la faible résistance interne, on peut utiliser de longs câbles d'amenée, ce qui est particulièrement utile pour les installations de ce genre.*

der Spannung, eine zweckmässige Richtcharakteristik und genügende Robustheit für ihre Verwendung in klimatisch geschützten Räumen verlangt. Dem Schallfeld selbst dürfen diese Empfänger nur soviel Energie entziehen, dass keine das Schallfeld merklich störende Transformationen entstehen, weshalb erst sekundär ein hoher Spannungspegel der Wandler gefordert werden kann. Mittels Uebertrager und Mikrophonverstärker erfolgt die Anpassung.

Andere, technisch nicht leicht erfüllbare Bedingungen werden in neuerer Zeit an elektroakustische Empfänger für Kommandoanlagen, an die so-

genannten Kommandomikrophone, gestellt. Einer einzigen vereinfachenden Bedingung, nämlich der erwünschten Begrenzung des Frequenzbereiches aus raumakustischen Gründen stehen mehrere altbekannte und bisher nicht erfüllte Forderungen gegenüber, nämlich:

Hoher Ausgangsspannungspegel bei möglichst kleinem innerem Widerstand des Wandlers (niederohmiges System mit der Eigenimpedanz  $Z_i$ ),

ausreichende elektrische Belastbarkeit des Systems mit Leitung und Anpassungsübertrager,

ideale akustisch-elektrische Anpassung an das Schallfeld, bzw. grosser akustisch-elektrischer Wirkungsgrad, indem grosse Einsprachelautstärken von 100 Phon und mehr noch praktisch lineare Spannungsänderungen, also noch keine Uebersteuerung bewirken und der maximale Klirrfaktor der Mikrofonspannung unter 3 % bleibt,

Widerstandsfähigkeit gegen klimatische Einflüsse, z. B. Feuchtigkeit, Temperaturänderungen, Staub usw.,

Widerstandsfähigkeit gegen mechanische Schläge und Stösse, ja sogar gegen das Fallenlassen des Mikrophons,

Lageunabhängigkeit, Schutz gegen Staub aller Art,

leichte Auswechselbarkeit defekt gewordener Systeme,

geringe kapazitive Störspannungsbeeinflussung der Mikrofonleitungen,

keine Fremdspannungspeisung.



Fig. 1.

**Kommandomikrofon**

(elektromagnetischer Wandler) ausgeführt als Stielmikrofon mit Kurzschlussaste

Ein Kommandomikrofon, welches diese Bedingungen zu erfüllen vermag — es handelt sich dabei um einen elektromagnetischen Wandler — veranschaulicht Fig. 1. Wie man die Anpassung des

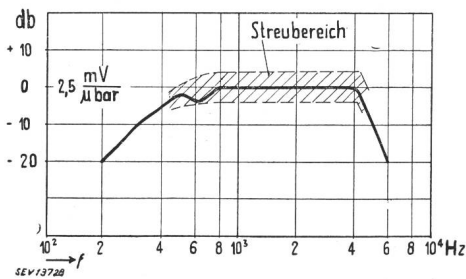


Fig. 2.

Frequenzgang der Ausgangsspannung (EMK) des Kommandomikrophons mit Streubereich  
Spannungsempfindlichkeit  $2,5 \frac{\text{mV}}{\mu\text{bar}}$

Frequenzganges der Spannung an die raumakustischen Erfordernisse vornahm, kommt in Fig. 2 zum Ausdruck. Bekanntlich entstehen in den meisten Räumen und Hallen, in denen Kommandoanlagen einzubauen sind, störende Raumresonanzen, haupt-

sächlich im Bereiche tiefer Töne. Um diese nicht anzuregen, ist eine Unterdrückung der Tiefen erforderlich, was bereits beim Mikrophon im Frequenzbereiche von 200...800 Hz geschieht. Die Begrenzung im oberen Teil des Frequenzbandes dagegen erfolgt zu Gunsten des Spannungspegels und ist akustisch mehr oder weniger berechtigt, denn Schallsignale mit Frequenzen über 5000 Hz werden in den allermeisten Fällen mit Lautsprechern der Kommandoanlagen kaum mehr abgestrahlt; trotzdem bleibt die Silbenverständlichkeit genügend gut.

Der Frequenzgang des Eigenwiderstandes  $|Z_i|$  vermittelt Fig. 3,  $|Z_i|$  ist bei 800 Hz im Mittel 650  $\Omega$ , bei 4000 Hz etwa 2000  $\Omega$ .

Die mittlere Spannungsempfindlichkeit beträgt 2,5 mV/ $\mu\text{bar}$  (in Fig. 2 Ordinate 0 db) bei minimalem Klirrfaktor.<sup>1)</sup> Die akustische Anpassung des Membransystems an das Schallfeld ist als ideal anzusehen, indem bei grossen Einsprachelautstärken, beispielsweise 100 Phon entsprechend einem Schalldruck von etwa 20  $\mu\text{bar}$ , akustisch kaum wahrnehmbare Spannungsverzerrungen entstehen. Proportional dem Schalldruck steigt die Ausgangsspannung am Kommandomikrofon, ein Verhalten, das Qualitätsmikrophone nicht immer aufweisen, indem ihre Membransysteme bei Erregung durch sehr energieintensive Schallwellen undefinierte Bewegungen ausführen, die Systeme somit «übersteuert» werden.

Die Abweichungen der Spannungen der Ordinate 0 db betragen nach Fig. 2 etwa  $\pm 4$  db.

Weiter ist erwähnenswert, dass dank des niederohmigen Wandlersystems relativ lange Zuleitungskabel, Schaltorgane usw. Verwendung finden können, ohne Gefahr laufen zu müssen, hiedurch eine Frequenzgangveränderung zu verursachen, denn wird das Mikrophon beispielsweise mit einer Lautstärke von 86 Phon entsprechend einem Schalldruck von 4  $\mu\text{bar}$  besprochen, entsteht eine EMK von 10 mV am Mikrofonausgang. Zudem ist es möglich, am Leitungsende einen Anpassungsüber-

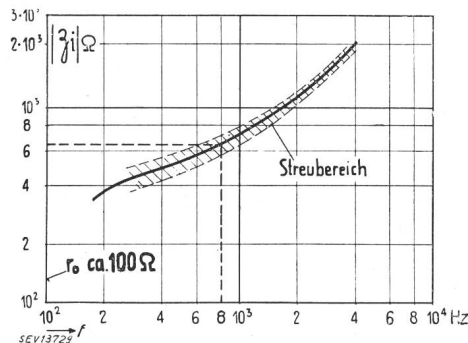


Fig. 3.

Frequenzgang der Eigenimpedanz  $|Z_i|$  des Kommandomikrophons mit Streubereich  
Gleichstromwiderstand  $r_0 = \text{ca. } 100 \Omega$

trager mit relativ hohem Uebersetzungsverhältnis zur Spannungsanpassung einzuschalten, wodurch es

<sup>1)</sup> Zur Orientierung sei erwähnt, dass die Empfindlichkeit bester Kohlekörnermikrophone, die keinen linearisierten Frequenzgang besitzen, für derartige Uebertragungen unzulässig grosse Klirrfaktoren aufweisen und Fremdpeisung benötigen.

gelingt, einen Verstärker direkt am Grammophon-eingang auszusteuern.

Vorzügliche Dienste vermag ein derartiges Kommandomikrophon bei Kommandoanlagen zu leisten, besonders aber bei Anlagen mit zentralisierten Verstärkern. Denn die zweckmässigsten Anpassungen lassen sich vornehmen und die erforderlichen Spannungspegel zur Aussteuerung sind selbst bei der Zwischenschaltung grosser Kabellängen erreichbar. Sind kleinere Aussteuerungsspannungen zulässig, können entsprechend längere Zuleitungskabel verwendet werden.

Ein weiterer, sehr beachtenswerter Vorteil ist die Unempfindlichkeit solcher niederohmiger Uebertragungsorgane gegen kapazitiv anfallende Störspannungen.

Das Kommandomikrophon besteht im wesentlichen aus zwei Teilen: aus dem eigentlichen System und aus der Haltevorrichtung. Das System kann, wie Fig. 4 veranschaulicht, gleich wie ein Kohlekörnermikrophon am Telephonapparat in ein Gehäuse eingesetzt und ausgewechselt werden. Der akustischen Anpassung wegen ist das Membransystem jedoch in keinem anderen Gehäuse verwend-

bar, da sonst die Empfindlichkeitseinbussen und Frequenzgangänderungen entstehen.

Drei Ausführungen bei gleichbleibender Gehäuseform sind vorgesehen: das Tisch-, Einbau- und

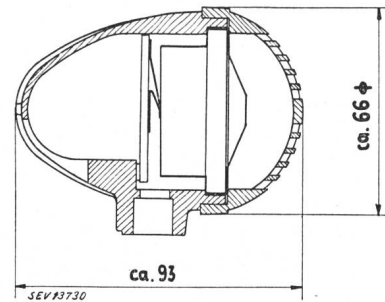


Fig. 4.  
Gehäuse des Kommandomikrophons mit eingebautem auswechselbarem System

Stielkommandomikrophon (Fig. 1). Die Abmessungen des Gehäuses (Fig. 4) sind klein gehalten, um ein noch zulässiges Auflösevermögen im erforderlichen Frequenzbereich zu erhalten.

Adresse des Autors:

J. Müller-Strobel, Flühgasse 53, Zürich 8.

## Die Messung des Scheinverbrauchs mit dem „Trivector“

Von W. Zingg, Zug

621 317.385.016.25

*In Verteilnetzen mit induktiver Belastung gingen die Energie liefernden Werke schon früh dazu über, die vom Abnehmer bezogene Blindleistung in irgend einer Form in die Tarife einzubeziehen. Der Einführung eines gemischten Tarifs, der zweckmässig Wirkenergieverbrauch und Scheinleistungsanspruch gleichzeitig berücksichtigt, standen vor allem messtechnische Schwierigkeiten im Wege. Eine einfache und doch genügend genaue Lösung der Aufgabe stellt der «Trivector», ein Scheinverbrauchsmesser, dar, dessen Prinzip, mechanischer Aufbau und Ausführungsformen beschrieben werden.*

*Dans les réseaux de distribution présentant des charges inductives, les fournisseurs d'énergie ont été amenés, depuis longtemps, à tenir compte dans leurs tarifs, sous une forme ou une autre, de la puissance réactive consommée par les abonnés. L'introduction d'un tarif mixte, tenant compte à la fois de la consommation d'énergie active et de la puissance apparente, se heurtait surtout à des difficultés de mesure. Une solution simple, mais suffisamment précise, est fournie par le «Trivector», compteur de puissance apparente dont le principe, la construction et l'exécution sont décrits dans cet article.*

In den ersten Jahren der Erzeugung und Verteilung elektrischer Energie beherrschte der Pauschaltarif das Feld. Inzwischen ist die Zahl der verschiedenen Tarife in ähnlichem Masse gewachsen wie die Produktions- und Anwendungsmöglichkeiten der Energie selbst. Einerseits war die Entwicklung der Tarife gegeben durch das fortschreitende, eingehende Studium der den Preis der Energie bestimmenden Faktoren, die Erkenntnis der verschiedenen Wertschätzung durch die Abnehmer, die Möglichkeit konkurrenzierender Eigenerzeugung von Energie durch Grosskonsumenten (Industrie) usw., andererseits durch die immerhin begrenzten Lieferfähigkeiten der Elektrizitätswerke.

Wenn in der Abgabe der elektrischen Energie Massnahmen, die die Freizügigkeit und Unabhängigkeit des Energiekonsums zur Folge haben, kaum zu befürworten sind, so sind wohl diejenigen Tarife, die dem wirtschaftlichen Bezug der Energie Vorschub leisten und die Bereitstellungskosten berücksichtigen, als Ausdruck einer sorgfältigen Energiebewirtschaftung zu werten. Zu diesen Tarifen gehören besonders diejenigen, die nicht nur die konsumierten Kilowattstunden, sondern auch in ir-

gend einer Form Blindleistung, Scheinleistung und namentlich die Verhältnisse, unter welchen der Energiebezug stattfindet (Leistungsfaktor, maximaler Wirk-, Blind- oder Scheinleistungsanspruch), in die Verrechnung einbeziehen. Diese Tarife sind namentlich dann gerechtfertigt, wenn es sich um Grossabnehmer handelt, die mit einem Leistungsfaktor arbeiten, der den projektierten Leistungsfaktor des Werkes erheblich unterschreitet. Die nachteilige Wirkung der Phasenverschiebung besteht in der Erhöhung des bei gleicher Leistung total zu liefernden Stromes und den dadurch bedingten grösseren Stromwärmeverlusten in allen stromführenden Teilen der Maschinen, Apparate und Leitungen einerseits und andererseits in der Erhöhung des Spannungsabfalles vom Werk zum Verbraucher. Diese Tatsache begründet die Massnahmen der Werke auf tariflichem Gebiete, die sich namentlich bei der Energielieferung an Grossverbraucher durch entsprechende Leistungsfaktorklauseln oder Verrechnung des Scheinleistungsanspruches im Energielieferungsvertrag ausdrücken. Da die Kosten der elektrischen Einrichtungen von der bereitzustellenden max. Scheinleistung in kVA abhängen und