

**Zeitschrift:** Bulletin de l'Association suisse des électriciens  
**Herausgeber:** Association suisse des électriciens  
**Band:** 37 (1946)  
**Heft:** 16

**Rubrik:** Communications ASE

### **Nutzungsbedingungen**

Die ETH-Bibliothek ist die Anbieterin der digitalisierten Zeitschriften. Sie besitzt keine Urheberrechte an den Zeitschriften und ist nicht verantwortlich für deren Inhalte. Die Rechte liegen in der Regel bei den Herausgebern beziehungsweise den externen Rechteinhabern. [Siehe Rechtliche Hinweise.](#)

### **Conditions d'utilisation**

L'ETH Library est le fournisseur des revues numérisées. Elle ne détient aucun droit d'auteur sur les revues et n'est pas responsable de leur contenu. En règle générale, les droits sont détenus par les éditeurs ou les détenteurs de droits externes. [Voir Informations légales.](#)

### **Terms of use**

The ETH Library is the provider of the digitised journals. It does not own any copyrights to the journals and is not responsible for their content. The rights usually lie with the publishers or the external rights holders. [See Legal notice.](#)

**Download PDF:** 24.12.2024

**ETH-Bibliothek Zürich, E-Periodica, <https://www.e-periodica.ch>**

Capital investi		Cotisation
fr.	fr.	fr.
0	jusqu'à 100 000.—	50.—
100 001.—	» 300 000.—	100.—
300 001.—	» 600 000.—	150.—
600 001.—	» 1 000 000.—	250.—
1 000 001.—	» 3 000 000.—	450.—
3 000 001.—	» 6 000 000.—	700.—
6 000 001.—	» 10 000 000.—	1000.—
10 000 001.—	» 30 000 000.—	1500.—
30 000 001.—	» 60 000 000.—	2400.—
60 000 001.—	et plus	4000.—

**No. 7: Budget de l'UCS**

Le budget de l'UCS pour 1947 (p. 492) est approuvé.

**No. 8: Budget de la Section des Achats**

Le budget de la Section des Achats pour 1947 (p. 493) est approuvé.

**No. 9: Rapport et compte de l'Administration commune**

L'Assemblée générale prend connaissance du rapport et des comptes de l'Administration commune pour l'année 1945 (p. 475 et 478), approuvés par la Commission d'Administration.

**No. 10: Budget de l'Administration commune**

L'Assemblée générale prend connaissance du budget de

l'Administration commune pour 1947 (p. 478), approuvé par la Commission d'Administration.

**No. 11: Rapport et compte du Comité Suisse de l'Eclairage**

L'Assemblée générale prend connaissance du rapport et des comptes du Comité Suisse de l'Eclairage pour l'année 1945 et du budget pour 1946 (p. 480).

**No. 12: Nominations statutaires**

a) MM. Hugentobler et Leuch, dont le mandat triennal est expiré, sont prêts à accepter une nouvelle réélection pour une durée de 3 ans. Le Comité propose à l'Assemblée générale la réélection de ces Messieurs. M. Pfister, ne pouvant malheureusement accepter une réélection, le Comité propose à l'unanimité à l'Assemblée générale de nommer M. R. Gasser, Directeur des Services Industriels de Coire, comme membre du Comité.

b) Nomination de 2 contrôleurs et de 2 suppléants. Les contrôleurs actuels, MM. A. Meyer, Baden, et M. Vocat, Sierre, ainsi que le suppléant, M. W. Rickenbach, Poschiavo, sont prêts à accepter une réélection. Le Comité propose de réélire ces Messieurs dans leurs fonctions et de nommer comme deuxième suppléant, M. H. Jäcklin, Directeur du Service de l'électricité de la Ville de Berne.

**No. 13: Choix du lieu de la prochaine Assemblée générale**

Le Comité attend des propositions à ce sujet.

**Rapport et propositions des contrôleurs des comptes de l'UCS à l'assemblée générale 1946**

En exécution du mandat qui nous a été confié, nous avons procédé ce jour à la vérification des comptes de l'année 1945 de l'UCS, de la Section des achats et de l'Administration commune.

Nous avons constaté la concordance parfaite entre les bilans et comptes de profits et pertes qui nous ont été présentés, d'une part, et les pièces comptables, d'autre part. Nous avons également constaté la présence de l'avoire en caisse et des titres, sur la base des certificats de dépôt.

La Société fiduciaire a procédé à un contrôle approfondi des différents comptes; son rapport nous a été soumis.

En conséquence, nous proposons d'approuver les comptes et bilans pour 1945, et d'en donner décharge au Comité et à l'Administration commune, en remerciant les organes administratifs pour le travail accompli.

Zurich, le 30 juillet 1946.

Les contrôleurs:  
A. Meyer. M. Vocat.

**Technische Mitteilungen — Communications de nature technique****Trockenkonservierung von Obst und Gemüse**

664.8.047

Dem 5. Tätigkeitsbericht der Kommission für Trockenkonservierung des Eidg. Kriegsernährungsamtes für die Zeit vom 1. Januar 1945 bis 30. April 1946 entnehmen wir die folgenden Angaben:

Trotz der allgemeinen rückläufigen Entwicklung wurden nach wie vor alle technischen Neuerungen auf dem Gebiete der Trockenkonservierung verfolgt. So kann über ein neues amerikanisches Verfahren folgendes berichtet werden:

«Bei der Trocknung im Hochfrequenzfeld wird das Dörrgut infolge der sich einstellenden dielektrischen Verlustströme gleichmässig und rasch erhitzt. Die entstandene Heizleistung ist proportional dem Quadrat des Spannungsgradienten, sowie der Dielektrizitätskonstante und dem Verlustfaktor. Da nun das Wasser eine sehr hohe Dielektrizitätskonstante und beträchtliche Verluste aufweist, wird sich in allererster Linie der Wassergehalt des Dörrgutes erhitzen, und erst in zweiter Linie durch Konvektion das Dörrgut selber. Wir haben es hier mit einer Heizung zu tun, welche bei günstiger Konstruktion eine gleichmässige Erwärmung im ganzen Heizraume vom Augenblick des Einschaltens an gewährleistet. Infolgedessen wird die Behandlungszeit nochmals verkürzt, wodurch sich die Konvektions- und Abwärmeverluste wiederum vermindern. Man kann mit Hilfe der Hochfrequenzbehandlung praktisch die letzten Reste Wasser aus der Charge entfernen, ohne dass sich dabei eine unzulässige Erwärmung der Früchte usw. einstellen würde.

Soweit theoretische Erwägungen und praktische Versuche berücksichtigt werden, sollte keine Befürchtung wegen einer eventuellen Zerstörung der Nährstoffe bestehen. Für die Eiweiss- und ähnliche Moleküle bedeutet die Kurzwellenbehandlung im wesentlichen eine Umpolarisation, wobei sich ihre Struktur jedoch nicht zwangsläufig verändern dürfte. Die laufenden Kosten sind bei der dielektrischen Erhitzung gering, da ja nur die Verdampfungswärme des Wassers sowie die geringen Konvektions- und Abwärmeanteile, sowie die sehr kleine Wärmeakkumulation der getrockneten Chargen

durch die dielektrische Energie aufgebraucht werden können. Behandlungszeit und Entfeuchtungsgrad werden ebenfalls in beträchtlichem Mass verbessert. Gegenüber diesen Vorteilen muss man aber die höheren Anschaffungskosten der Anlage erwähnen.»

Die Statistik über die im Jahre 1945 gedörrten Mengen Grüngutes gibt folgende Zahlen an:

Obst . . . . .	11 402 t
Gemüse . . . . .	5 247 t
Kartoffeln . . . . .	13 587 t
Total . . . . .	30 236 t

An der Produktion dieser Dörrwaren sind allein die 3 Kantone Zürich, Waadt und Aargau mit 58 % beteiligt.

In einem Schlusswort zum fünften und letzten Tätigkeitsbericht gibt die Kommission noch einen kurzen Ueberblick ihrer Leistungen während der Kriegsjahre. Es wird festgestellt, dass sich die organisatorischen Massnahmen bewährt haben. «Vor allem war es sicher richtig, durch die Schaffung von Gemeinschaftsdörrereien und den Ausbau der Kundendörrereien eine möglichst weitgehende Dezentralisation anzustreben. Dadurch konnten grössere Fehlinvestitionen verhütet werden, und es bestand auch weniger Gefahr, dass nach Kriegsschluss Verluste entstehen würden wegen Absatzschwierigkeiten, wie dies nach dem ersten Weltkrieg der Fall gewesen ist. Auch das Einspannen der Teigwarenfabriken für die Herstellung von Trockenkartoffeln zur Beimischung ins Brot ging in dieser Richtung.

Wenn die Leistungen der Trocknungsbetriebe mit rund 5000 Wagen Grüngewicht zusammen für die Jahre 1943, 1944 und 1945 (ohne Kartoffeln) im Vergleich zu andern Zahlen

auf dem Gebiete der Nahrungsmittelversorgung auch als sehr bescheiden erscheinen mögen, so darf nicht übersehen werden, dass es sich zu einem guten Teil um kleine und kleinste Posten von Gemüse und Obst handelte, die sonst vielfach dem Verderb anheimgefallen wären. Dabei wurde natürlich durch unsere Erhebungen alles das, was auf Haushaltungs-dörrapparaten, in bäuerlichen Backöfen usw. gedörrt wurde, nicht erfasst.

Nachdem die ganze Kriegswirtschaft langsam abgebaut wird, ist auch der Zeitpunkt zur Liquidation unserer Kommission gekommen. Dass wir allerdings die Dörrereien nicht einfach ihrem Schicksal überlassen können, war uns schon lange klar. Wir haben denn auch bereits in der Kommissions-sitzung vom 11. Juni 1945 die Auffassung vertreten, der

Schweiz. Obstverband sollte die Dörrbetriebe unter seine Fittiche nehmen und eine entsprechende Fachgruppe bilden. Diese Lösung schien uns bedeutend vorteilhafter als der von Dörrerseite aus gemachte Vorschlag, einen eigenen Verband zu gründen, denn ein grosser Teil der privaten Dörrer ist bereits Mitglied des Obstverbandes, und wenn möglich sollten nicht neue Organisationen geschaffen werden. Eine Fühlungnahme mit der Direktion des Obstverbandes hat gezeigt, dass man dort ohne weiteres zur Uebernahme bereit ist, und zwar wurde in der Technischen Kommission des Obstverbandes ein Subkomitee, respektive eine Untergruppe 'Dörren' gebildet. Um eine gewisse Kontinuität zu wahren, werden einzelne Mitglieder unseres technischen Ausschusses in dieser Untergruppe vertreten sein.»

## Communications de nature économique

### Données économiques suisses

(Extraits de «La Vie économique» et du «Bulletin mensuel Banque Nationale Suisse»)

No.		Juin	
		1945	1946
1.	Importations . . . . .	75,5	272,9
	(janvier-juin) . . . . .	(285,3)	(1632,7)
	Exportations . . . . .	134,3	199,2
2.	(janvier-juin) . . . . .	(594,4)	(1150,9)
	Marché du travail: demandes de places . . . . .	4415	2083
	3. Index du coût de la vie	210	207
4.	Index du commerce de gros	222	213
	Prix-courant de détail (moyenne de 34 villes)		
	Eclairage électrique		
5.	cts/kWh	35 (70)	35 (70)
	Gaz cts/m <sup>3</sup>	30 (143)	31 (148)
	Coke d'usine à gaz	17,15 (343)	18,28 (366)
6.	Permis délivrés pour logements à construire dans 33 villes (janvier-juin) . . . . .	622	891
		(4519)	(6439)
7.	Taux d'escompte officiel . %	1,50	1,50
8.	Banque Nationale (p. ultimo)		
	Billets en circulation 10 <sup>6</sup> frs	3522	3617
	Autres engagements à vue 10 <sup>6</sup> frs	1102	1212
	Encaisse or et devises or <sup>1)</sup> 10 <sup>6</sup> frs	4736	4968
	Couverture en or des billets en circulation et des autres engagements à vue %	100,05	99,11
9.	Indices des bourses suisses (le 25 du mois)		
	Obligations . . . . .	100	104
	Actions . . . . .	187	241
	Actions industrielles . . . . .	295	367
10.	Faillites . . . . .	14	14
	(janvier-juin) . . . . .	(110)	(135)
	Concordats . . . . .	3	2
11.	(janvier-juin) . . . . .	(35)	(19)
	9. Statistique du tourisme		
	Occupation moyenne des lits existants, en % . . . . .	1945	1946
12.		16,4	21,4
	10. Recettes d'exploitation des CFF seuls		
		1945	1946
13.	Marchandises . . . . .	17 879	24 588
	(janvier-mai) . . . . .	(81 175)	(121 707)
	Voyageurs . . . . .	21 580	20 745
	(janvier-mai) . . . . .	(96 569)	(98 200)

<sup>1)</sup> Depuis le 23 septembre 1936 devises en dollars.

## Miscellanea

### In memoriam

**Hans Meier-Meyer** †. Am 20. Mai starb in Zürich Hans Meier-Meyer, Gründer und Verwaltungsratspräsident der Firma Gebrüder Meier Elektromotorenfabrik A.-G.

Geboren am 11. Mai 1878 in Oberhasli, Kt. Zürich, trat Hans Meier im Jahre 1894 in die Maschinenfabrik Oerlikon ein, um eine Lehre als Elektromechaniker zu absolvieren. Nach Beendigung der Lehrzeit kam der junge Mann für seine Lehrfirma weit herum, indem er unter anderem in Frankreich und Spanien als Monteur tätig war. Da ihm der Besuch einer höhern technischen Lehranstalt leider nicht möglich war, arbeitete Hans Meier in seiner Freizeit unermüdlich, um seine technischen Kenntnisse zu erweitern. 1907 trat er eine Stelle bei der damaligen Firma Alioth in Münchenstein an; doch drängte es den strebsamen Mann vorwärts, und im gleichen Jahr nahm er deshalb die Arbeit als Obermeister bei



Hans Meier-Meyer  
1878—1946

Brown, Boveri & Cie., Abt. Wicklerei, in Mailand auf. Nach 7jähriger Tätigkeit in der lombardischen Hauptstadt kehrte Hans Meier 1914, kurz vor Beginn des ersten Weltkrieges, in die Heimat zurück, um in die Firma Burkhard & Hiltbold, elektromechanische Werkstätte, Zürich, als Werkführer einzutreten.

Als sich diese Firma nach Beendigung des Weltkrieges auflöste, verwirklichte Hans Meier seinen lang gehegten Wunsch und gründete im Jahre 1919 mit seinen Brüdern ein eigenes Geschäft. Unermüdlich arbeitete er an dessen Aufstieg und liess sich nicht entmutigen, als auch schwierige Jahre mit grosser Arbeitslosigkeit eintraten. Jetzt setzte er erst recht seine ganze Kraft für sein Lebenswerk ein und überwand die Krisenjahre mit nie erlahmender Arbeitsfreude und Schaffenslust. Der Betrieb in Zürich wurde vergrössert; es konnten Filialen in Bern und Freiburg gegründet werden.

(Fortsetzung auf Seite 497.)

### Extrait des rapports de gestion des centrales suisses d'électricité

(Ces aperçus sont publiés en groupes de quatre au fur et à mesure de la parution des rapports de gestion et ne sont pas destinés à des comparaisons)

On peut s'abonner à des tirages à part de cette page

	Service de l'Electricité de Genève		Officina Elettrica Lugano		Elektrizitäts- und Wasserversorgung der Stadt Olten		Technische Werke der Stadt Burgdorf Elektrizitätswerk	
	1944	1943	1944	1943	1944	1943	1944	1943
1. Production d'énergie . kWh	302 419 272	194 803 480	41 884 760	44 505 180	—	—	189 520	122 450
2. Achat d'énergie . . . kWh	3 171 478	22 900 678	10 510 100	12 444 000	31 279 000	28 057 000	7 528 642	6 547 021
3. Energie distribuée . . kWh	305 590 750	217 704 158	52 394 860	56 949 180	29 497 000	26 089 000	7 249 532	6 262 801
4. Par rapp. à l'ex. préc. . %	+ 56,8	+ 30,08	— 8%	+ 11,2	+ 13,06	+ 10,64	+ 14,7	+ 16,7
5. Dont énergie à prix de déchet . . . . . kWh	13 515 000	8 666 009	0	0	1 529 000	1 364 000	0	0
11. Charge maximum . . kW	50 500	38 400	10 950	11 330	7 100	6 000	1 730	1 800
12. Puissance installée totale kW	233 431	214 071	47 000	45 447	43 395	42 360	15 622	14 312
13. Lampes . . . . . { nombre	987 000	968 813	211 043	208 663	98 400	97 500	38 684	37 784
{ kW	57 000	55 853	13 714	13 537	6 000	5 950	1 969	1 935
14. Cuisinières . . . . . { nombre	5 293	4 493	2 050	1 672	966	912	512	434
{ kW	36 171	30 336	9 698	7 866	6 031	5 700	3 111	2 624
15. Chauffe-eau . . . . . { nombre	13 246	11 741	3 195	3 035	2 250	2 189	908	842
{ kW	35 770	33 249	5 504	5 251	4 229	4 100	1 160	1 096
16. Moteurs industriels . . { nombre	12 950	12 298	4 728	4 522	7 240	7 144	1 509	1 932
{ kW	51 141	49 994	10 056	9 633	23 365	22 860	3 506	3 426
21. Nombre d'abonnements . . .	120 476	115 672	19 900	19 000	8 363	8 141	4 415	4 332
22. Recette moyenne par kWh cts.	—	—	7,24	5,89	5,68	5,68	10,195	9,88
<i>Du bilan:</i>								
31. Capital social . . . . . fr.	—	—	—	—	—	—	—	—
32. Emprunts à terme . . . . »	—	—	1 007 000	1 044 000	—	—	—	—
33. Fortune coopérative . . . . »	—	—	—	—	—	—	—	—
34. Capital de dotation . . . . »	—	—	—	—	—	—	—	29 222
35. Valeur comptable des inst. »	80 043 421	26 669 170	2 023 159	2 003 230	62 203	121 037	10	10
36. Portefeuille et participat. »	2 369 400	2 369 400	—	—	304 938	88 041	11 292	—
37. Fonds de renouvellement »	29 874	109 050	150 000	80 000	314 151	307 974	121 127	65 645
<i>Du Compte Profits et Pertes:</i>								
41. Recettes d'exploitation . fr.	18 765 705	16 055 860	3 797 154	3 356 071	1 682 826	1 506 205	742 579	647 663
42. Revenu du portefeuille et des participations . . . . »	120 642	125 303	—	—	—	—	—	—
43. Autres recettes . . . . . »	—	—	91 621	87 625	3 723	1 991	102	150
44. Intérêts débiteurs . . . . »	3 023 511	1 201 042	91 291	96 838	—	—	165	158
45. Charges fiscales . . . . . »	—	—	241 746	216 850	57 660	50 827	—	—
46. Frais d'administration . . »	2 199 710	1 876 324	237 106	231 457	111 809	104 780	59 710	79 332
47. Frais d'exploitation . . . »	3 794 575	4 123 221	783 216	726 829	138 359	130 789	23 289	27 514
48. Achats d'énergie . . . . . »	246 200	974 879	429 526	479 321	932 064	852 932	287 004	256 655
49. Amortissements et réserves »	3 115 052	1 951 273	739 181	542 145	190 000	150 000	23 177	12 430
50. Dividende . . . . . »	—	—	—	—	—	—	—	—
51. En % . . . . . %	—	—	—	—	—	—	—	—
52. Versements aux caisses publiques . . . . . fr.	—	—	1 110 957	930 730	100 000	100 000	228 565	216 471
<i>Investissements et amortissements:</i>								
61. Investissements jusqu'à fin de l'exercice . . . . . fr.	136 577 649	80 088 346	12 220 096	12 220 096	?	?	2 588 115	2 499 648
62. Amortissements jusqu'à fin de l'exercice . . . . . »	54 164 828	51 049 776	10 508 939	10 216 864	?	?	2 588 105	2 499 638
63. Valeur comptable . . . . . »	82 412 821	29 038 570	2 335 163	2 257 413	62 203	121 037	10	10
64. Soit en % des investissements . . . . .	60,34	36,26	19,1	18,4	?	?	0	0

So ging es dank seiner Energie Stufe um Stufe höher; seine grossen Opfer an Mühe und Arbeit waren nicht umsonst gewesen.

Seinen Angestellten und Arbeitern war er ein gütiger und gerechter Prinzipal, für deren Nöte er immer volles Verständnis aufbrachte. Im besonderen widmete er sich der Berufsausbildung, und es war ihm daran gelegen, aus den ihm anvertrauten Lehrlingen tüchtige Berufsarbeiter heranzubilden. Trotz seiner grossen Arbeitslast überwachte er während vieler Jahre persönlich deren Leistungen und Fortschritte.

Vor etwa 5 Jahren erkrankte Hans Meier schwer und sah sich bald darauf genötigt, sich langsam vom Geschäft zurückzuziehen. Vor einigen Wochen trat die Krankheit in ihr Endstadium, und am 20. Mai 1946 durfte Hans Meier, nach einem arbeitsreichen Leben, zur ewigen Ruhe eingehen. *Hs.*

### Persönliches und Firmen

(Mitteilungen aus dem Leserkreis sind stets erwünscht.)

**Eidg. Amt für Wasserwirtschaft.** Ingenieur F. Kunt-schen, bisher 1. Sektionschef, wurde zum Vizedirektor ernannt. Er erhielt vom Bundesrat den Spezialauftrag, in Verbindung mit den Kantonen und den Elektrizitätswerken

einen Plan für den Ausbau der schweizerischen Wasserkräfte auszuarbeiten. Er soll gleichzeitig im Rahmen der Bedürfnisse unserer Volkswirtschaft mit den in Frage kommenden Interessenten die Verwirklichung baureifer Projekte fördern. (Siehe die Stellungnahme des SEV und VSE zum Postulat über die Ausnützung der Wasserkräfte und zur Teilrevision des Bundesgesetzes über die Nutzbarmachung der Wasserkräfte (WRG) im Bull. SEV Nr. 6, S. 164.)

**Telegraphen- und Telephonabteilung der Generaldirektion der PTT.** Der Bundesrat wählte *R. Abrecht*, Mitglied des SEV seit 1943, zum II. Sektionschef.

**Aare-Tessin A.-G. für Elektrizität, Olten.** *H. Spaar*, Mitglied des SEV seit 1926, und *G. Vassalli* wurden zu Prokuristen ernannt.

**Elektrizitätswerk Heiden.** *J. Morf*, Mitglied des SEV seit 1928, bisher bei der A.-G. Brown, Boveri & Cie., Baden, wurde mit Amtsantritt auf 1. Mai 1945 zum Betriebsleiter gewählt.

## Estampilles d'essai et procès-verbaux d'essai de l'ASE

### 1<sup>o</sup> Marque de qualité



Pour interrupteurs, prises de courant, coupe-circuit à fusibles, boîtes de jonction, transformateurs de faible puissance, douilles de lampes, condensateurs.

----- Pour conducteurs isolés.

Sur la base des épreuves d'admission, subies avec succès, le droit à la marque de qualité de l'ASE a été accordé pour:

#### Boîtes de jonction

A partir du 15 juillet 1946

*Tschudin & Heid, Société Anonyme, Bâle.*

Marque de fabrique:



Boîtes de jonction pour 380 V 1,5 mm<sup>2</sup>.

Utilisation: pour montage sur crépi, dans les locaux secs. Pour montage sous tubes isolants.

Exécution: Coffret en matière isolante moulée noire, brune (b) ou blanche (w). Pièce porte-bornes en matière isolante moulée noire avec 4 bornes de raccordement au max.

No. 800/3b, w: avec 3 bornes de raccordement.

No. 800/4b, w: avec 4 bornes de raccordement.

### IV. Procès-verbaux d'essai

[Voir Bull. ASE t. 29 (1938), no. 16, p. 449.]

**P. No. 554.**

Objet: **Deux dispositifs de sécurité contre la surchauffe**

Procès-verbal d'essai ASE: O. No. 20142a, du 12 juin 1946.

Commettant: *Fr. Sauter S. A., Bâle.*

Inscriptions:



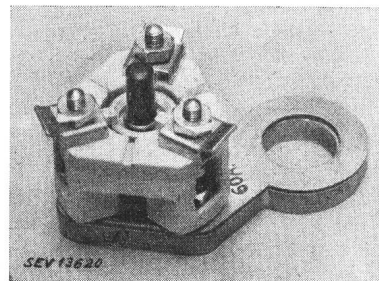
**SAUTER**

60 A 130 500 V

No. 1:  
No. 2:

130  
200

*Description:* Dispositifs de sécurité contre la surchauffe, selon figure, pour chauffe-eau à accumulation et appareils semblables. Lorsque la plaque de fond dépasse une certaine température, ensuite du fonctionnement à sec de l'appareil, un cliquet bimétallique libère une plaquette métallique, pressée par un ressort, qui provoque un court-circuit entre les trois bornes. Le court-circuit entraîne la fusion des fusibles branchés en amont de l'appareil à protéger. En pressant sur



le bouton, le dispositif est remis en position de marche. Les bornes de raccordement sont fixées à une pièce en matière céramique.

Ces dispositifs de sécurité contre la surchauffe sont conformes aux «Conditions techniques pour chauffe-eau électriques à accumulation», chapitre B: «Dispositif de sûreté contre l'échauffement anormal des chauffe-eau à pression et à vidage» (publ. No. 145 f).

**P. No. 555.**

Objet: **Chauffe-eau à accumulation**

Procès-verbal d'essai ASE: O. No. 20353, du 17 juin 1946.

Commettant: *Gebr. Krebs, Oberhofen (Thoune).*

Inscriptions:

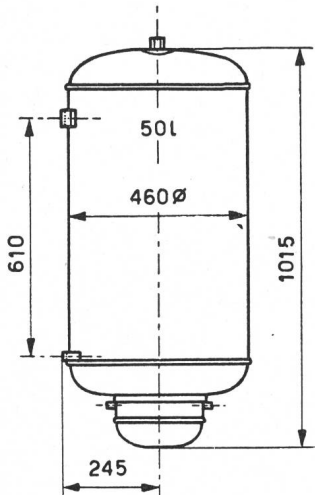
**GEKO**

Gebr. Krebs, Oberhofen/Thun

Fabr. No. 644

Volt	~ 220	Kesselmaterial	Fe
Watt	700	Max. Betr.Dr.	atü 6
Inhalt Ltr.	50	Prüfdruck	atü 12





SEV 13693

P. No. 556.

Objet: **Chauffe-eau à accumulation**

Procès-verbal d'essai ASE: O. No. 20382, du 8 juillet 1946.

Commettant: *Wangler & Beyeler S. A., Emmenbrücke.*

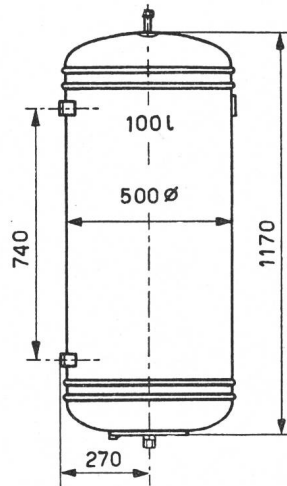
**Description:** Chauffe-eau à accumulation pour montage mural, selon croquis, comprenant un corps de chauffe et un régulateur de température avec dispositif de sûreté.

Ce chauffe-eau est conforme aux «Conditions techniques pour chauffe-eau électriques à accumulation» (publ. No. 145 f). Les perturbations radioélectriques causées par cet appareil doivent être éliminées par des mesures appropriées.

Inscriptions:

No.	0
Volt	380 ~
K. W.	1,2
Inh.	100.Fe
Jahr	1946
Pr.-Betr.-Dr.	12. 6.

Apparatebau Emmenbrücke



SEV 13692

**Description:** Chauffe-eau à accumulation pour montage mural, selon croquis, comprenant un corps de chauffe, un régulateur de température avec dispositif de sûreté et un thermomètre à aiguille.

Ce chauffe-eau est conforme aux «Conditions techniques pour chauffe-eau électriques à accumulation» (publ. No. 145f). Les perturbations radioélectriques causées par cet appareil doivent être éliminées par des mesures appropriées.

## Communications des organes des Associations

Les articles paraissant sous cette rubrique sont, sauf indication contraire, des communiqués officiels des organes de l'ASE et de l'UCS

### Nécrologie

A Berne est décédé, le 19 juillet 1946, à l'âge de 52 ans, Monsieur *Emile Furrer*, ingénieur dipl. EPF, associé de la maison *Furrer & Frey*, bureau d'ingénieurs et entreprises électrotechniques, Zurich et Berne, membre collectif de l'ASE. Nous présentons nos sincères condoléances à la famille en deuil et à la maison *Furrer & Frey*.

### Vorort

#### de l'Union Suisse du Commerce et de l'Industrie

Nos membres peuvent prendre connaissance des publications suivantes du Vorort de l'Union Suisse du Commerce et de l'Industrie:

Droit fiscal et conjoncture.

Pérou: Enregistrement des marques de fabrique et de commerce.

Décentralisation du trafic de paiement avec l'étranger.

France. — Impôt de solidarité nationale.

Chine: Nouveau droit des sociétés.

Pologne: Nationalisation d'entreprises privées.

Octroi de visas d'entrée suisse pour hommes d'affaires étrangers.

Accord relatif à l'échange des marchandises et au règlement des paiements avec la République de Hongrie, du 27 avril 1946.

Obligation du permis préalable pour l'exécution de travaux de construction.

Ecoulement des charbons indigènes.

Réévaluation de la couronne suédoise.

Polen.

### British Standards

Nous avons conclu un accord avec la British Standards Institution, concernant l'échange des publications anglaises et suisses se rapportant à l'électrotechnique. Toutes les normes et les publications de cette institution peuvent être obtenues au secrétariat de l'ASE aux prix originaux; nous avons un certain nombre d'exemplaires de la plupart de celles-ci en réserve. Les personnes qui s'y intéressent peuvent consulter

le répertoire de ces publications au secrétariat. Les commandes doivent être adressées à la bibliothèque du secrétariat de l'ASE, Seefeldstrasse 301, Zurich 8.

#### Nouvelles publications de la British Standards Institution:

- 229 : 1946 Flameproof enclosure of electrical apparatus; fr. 3.—
- 455 : 1945 Schedule of sizes for locks and latches for doors; fr. 3.—
- 1091 : 1946 Pressed steel gutters, pipes, fittings and accessories; fr. 1.75.
- 1133 : 1943 Supplement 3: Section 8L, Metal lined and sheathed cases; Section 8M, Case closures; fr. 1.75.
- 1306 : 1946 Part 1: Non-ferrous pipes and piping installations for and in connection with land boilers; fr. 1.75.
- 1308 : 1946 Reinforced concrete street lighting columns; fr. 1.75.
- 1309 : 1946 Sampling and analysis of vegetable tanned and chrome tanned leathers; fr. 1.75.
- 1310 : 1946 Coal tar pitches for building purposes; fr. 1.75.
- 1314 : 1946 Synthetic-resin bonded-paper tubes for use as electrical insulation for power circuits.

#### «Le développement des centrales suisses d'électricité»

Nous avons le plaisir de vous informer que l'ouvrage de *Walter Wyssling* Dr. phil. h. c.

«Die Entwicklung der Schweizerischen Elektrizitätswerke und ihrer Bestandteile in den ersten 50 Jahren»<sup>1)</sup>

est sorti de presse; il sera distribué au cours des prochaines semaines aux souscripteurs et aux personnes qui en feront la commande.

On peut se procurer ce livre, pour le prix de fr. 35.—, à l'Administration commune de l'ASE et de l'UCS, Seefeldstrasse 301, Zurich 8.

Les membres de l'ASE peuvent obtenir un nombre d'exemplaires égal au nombre de voix dont ils disposent, pour le prix de faveur de fr. 15.—.

<sup>1)</sup> «Le développement des centrales suisses d'électricité et de leur équipement électro-mécanique au cours des 50 premières années». Cet ouvrage n'a paru qu'en allemand.