

**Zeitschrift:** Bulletin de l'Association suisse des électriciens  
**Herausgeber:** Association suisse des électriciens  
**Band:** 38 (1947)  
**Heft:** 20

**Artikel:** Eine Methode zur Bestimmung von Reflexionszahlen mit Hilfe der Ulbrichtschen Kugel  
**Autor:** Mäder, F.  
**DOI:** <https://doi.org/10.5169/seals-1056763>

### **Nutzungsbedingungen**

Die ETH-Bibliothek ist die Anbieterin der digitalisierten Zeitschriften. Sie besitzt keine Urheberrechte an den Zeitschriften und ist nicht verantwortlich für deren Inhalte. Die Rechte liegen in der Regel bei den Herausgebern beziehungsweise den externen Rechteinhabern. [Siehe Rechtliche Hinweise.](#)

### **Conditions d'utilisation**

L'ETH Library est le fournisseur des revues numérisées. Elle ne détient aucun droit d'auteur sur les revues et n'est pas responsable de leur contenu. En règle générale, les droits sont détenus par les éditeurs ou les détenteurs de droits externes. [Voir Informations légales.](#)

### **Terms of use**

The ETH Library is the provider of the digitised journals. It does not own any copyrights to the journals and is not responsible for their content. The rights usually lie with the publishers or the external rights holders. [See Legal notice.](#)

**Download PDF:** 25.12.2024

**ETH-Bibliothek Zürich, E-Periodica, <https://www.e-periodica.ch>**

### Zusammenfassung der Ergebnisse

Die Messungen zeigten, dass der Netzrundspruch geeignet ist, bestimmte Lücken im Rundspruch auszufüllen. Mit Kleinsendern von rund 5 W Ausgangsleistung, die an die Sammelschienen von Ortstransformatorenstationen oder andere geeignete Netzpunkte angeschlossen werden, können die Radiohörer kleinerer oder grösserer Ortschaften (bis etwa 2000 Einwohner) auf Frequenzen zwischen etwa 150 und 260 kHz mit relativ geringen Kosten über Niederspannungsverteilnetze mit dem Landessenderprogramm versorgt werden. Sind in einem beschränkten Gebiet mehrere Ortschaften zu versorgen, so genügt unter Umständen ein Sender. Die an-

deren Ortschaften können dann über wesentlich billigere HF-Verstärker angeschlossen werden; die Speisung könnte von diesem Steuersender oder von einem anderen HF-Verstärker aus erfolgen.

Das System des Netzrundspruchs darf in seiner Bedeutung nicht überschätzt werden; es genügt jedoch, um gewisse Lücken im Empfangsgebiet der Landessender mit einfachen Mitteln auszufüllen. Ferner könnte es auch auf andere Gebiete ausgedehnt werden, um zusätzliche Leitungen zu ersparen.

Adresse der Autoren:

Dr. E. Metzler, Chef der Sektion Telegraphie und Radio der Generaldirektion der PTT, Bern.

W. Rüegg, Techniker, Generaldirektion der PTT, Bern.

## Eine Methode zur Bestimmung von Reflexionszahlen mit Hilfe der Ulbrichtschen Kugel

Von F. Mäder, Bern

(Mitteilung aus dem Eidg. Amt für Mass und Gewicht)

535.245.22

*In der Arbeit soll eine Methode beschrieben werden, die mit relativ einfachen Mitteln gestattet, die Reflexionszahl für diffusen Lichteinfall unmittelbar zu bestimmen. Das Verfahren besteht im Prinzip in der Kombination zweier Versuche: Bei dem einen wird die Probe in die Kugel eingehängt, beim andern ein Teil der Wand durch die Probe ersetzt. Nach diesem Verfahren kann die Reflexionszahl von beliebig stark reflektierenden Eichproben auf 0,003 genau ermittelt werden.*

*Das Verfahren wird im besonderen auf Barytweissplatten angewendet. Bei vernünftigem Vorgehen ist ohne Anbringung von Korrekturen leicht eine Genauigkeit von  $\pm 0,005$ , nach Anbringung der Korrekturen eine solche von  $\pm 0,002$  zu erreichen.*

*L'auteur décrit une méthode relativement simple, qui permet de déterminer directement le coefficient de réflexion en cas d'incidence diffuse de la lumière. Il s'agit en principe d'une combinaison de deux essais: Dans l'un d'eux, l'échantillon est suspendu dans la sphère, tandis que dans l'autre essai une partie de la paroi est remplacée par l'échantillon. Ce procédé permet de déterminer, à 0,003 près, le coefficient de réflexion d'échantillons étalonnés ayant un pouvoir de réflexion quelconque.*

*Ce procédé est appliqué en particulier à des plaques de blanc de baryte. En prenant un certain soin, il est facile d'atteindre, sans corrections, une précision de  $\pm 0,005$ , ou après corrections une précision de  $\pm 0,002$ .*

### Einleitung

1. *Aufgabe.* Die Reflexionszahl  $\rho$  einer Fläche ist definiert als das Verhältnis des gesamten von dieser Fläche reflektierten Lichtstromes zum gesamten auf die Fläche auffallenden Lichtstrom [1]<sup>1)</sup>. Bei der Durchsicht der zahlreichen bekannten Methoden zur Bestimmung der Reflexionszahl fällt auf, dass mit wenigen Ausnahmen bei allen Messverfahren eine oder mehrere Eichproben verwendet werden [2]. Als Eichprobe dient meist ein Schirm mit einer Magnesiumoxydschicht, welche aus dem Rauch brennenden reinsten Magnesiumbandes auf eine weisse Unterlage niedergeschlagen ist. Neuerdings empfiehlt man dazu auch Barytweissplatten [3]. Falls die Reflexionszahl nicht besser als auf  $\pm 0,02$  genau angegeben werden muss, was für viele Zwecke vollauf genügt, bieten die Reflexionsmessungen keine besonderen Schwierigkeiten. Es ist nur darauf zu achten, dass zur Untersuchung von Anstrichen oder Tapeten, bei denen das Licht diffus auffällt, eine Apparatur, in der die Probe diffus bestrahlt wird, zur Anwendung gelangt. Ebenso muss zur Untersuchung von Proben, auf die in der Praxis ein gerichtetes Strahlenbündel fällt, eine entsprechende Messanordnung gewählt werden; denn die Reflexionszahl für gerichtetes kann gegenüber jener für diffusen Lichteinfall einen Unterschied aufweisen,

welcher die erwähnte Messgenauigkeit von  $\pm 0,02$  beträchtlich überschreitet [4]. Schwierig werden die Messungen dann, wenn man, wie dies vor einiger Zeit bei uns geschah, vor die Aufgabe gestellt wird, die Reflexionszahl einer fast rein weissen Probe, einer Barytweissplatte, möglichst genau zu bestimmen.

2. *Bekanntes Präzisionsverfahren.* In der Literatur finden sich sehr wenig Angaben über Methoden, die den soeben erwähnten Anforderungen entsprechen und welche, wie nochmals wiederholt sei, keine weissen Eichproben bekannter Reflexionszahl zum Vergleich benötigen.

Ein elegantes Verfahren zur unmittelbaren Messung von Reflexionszahlen, das sich für genaue Untersuchungen eignet, stammt von Taylor [5]. Bei dieser Methode ist eine besondere in Fig. 1a dargestellte Photometerkugel nötig. Das Messfenster  $M$  ist durch einen Halsansatz mit Blende  $B$  so weit von der Kugelwand zurückgezogen, dass nur Licht vom kleinen Kugelabschnitt  $f$  zum Photometer gelangen kann. Durch den kleinen Schirm  $S$  wird das von der Probefläche  $P$  ausgehende Licht daran verhindert, direkt die Fläche  $f$  zu bestrahlen. Die Kugel kann um die Achse  $I-II$  gedreht werden, bis das von der Lampe  $L$  kommende Licht durch die in Fig. 1a gezeichnete gezeichnete Öffnung unmittelbar auf ein Stück der Kugelwand, statt auf die

<sup>1)</sup> Siehe Literaturverzeichnis am Schluss.

Probe  $P$  fällt. In dieser Lage wird die am Messfenster gemessene Beleuchtungsstärke

$$E_k = \kappa \varrho_k \Phi,$$

wo  $\varrho_k$  die Reflexionszahl der Kugelwand,  $\Phi$  der einfallende Lichtstrom und  $\kappa$  eine Kugelkonstante bedeutet. Für die zweite Messung ist die Kugel in die in Fig. 1a dargestellte Lage zurückzudrehen. Dabei

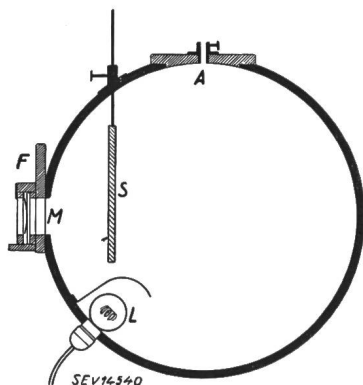
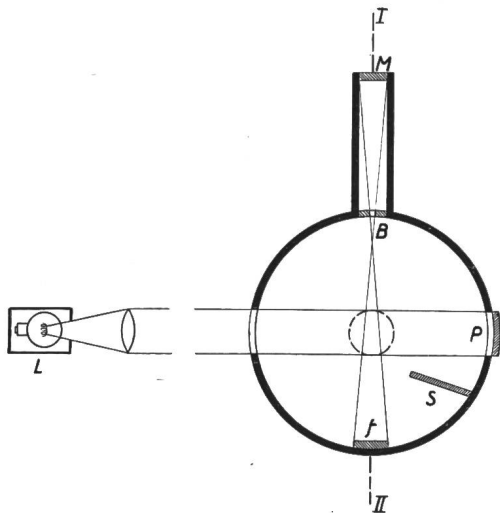


Fig. 1a (oben)

Kugelanordnung von Taylor zur unmittelbaren Messung von Reflexionszahlen

Fig. 1b (unten)

Ulbrichtsche Kugel

L Hilfslampe, M Messfenster, F Filterschalter, S Schirm, A Öffnung zum Einsetzen von Lampen oder Proben

sorgt der Schirm  $S$  dafür, dass alles von der Probe  $P$  reflektierte Licht zuerst einmal auf die Kugelwand fällt, bevor es auf die Fläche  $f$  gelangt. Deshalb wird die Beleuchtungsstärke am Messfenster

$$E_p = \varrho_p \varrho_k \Phi.$$

$\varrho_p$  ist in diesem Ausdruck die gesuchte Reflexionszahl der Probe. Aus den beiden Messungen erhält man

$$\varrho_p = \frac{E_p}{E_k}$$

Um unser Suchen nach einer anderen Messanordnung zu begründen, wäre es uns ein leichtes, auf einige Mängel der Taylor-Kugel hinzuweisen. In dieser Beziehung wäre namentlich festzustellen, dass die in den Formeln für  $E_k$  und  $E_p$  mit  $\varrho_k$  bezeich-

nete Grösse bei beiden Versuchen *dieselbe* sein muss, dass also die Reflexionszahl des beim ersten Versuch getroffenen Stückes der Wand gleich dem Mittelwert von  $\varrho_k$  über die ganze Kugel sein muss. Aber es wird ja trotzdem Leser geben, die glauben, wir hätten nur deshalb keine solche Kugel benutzt, weil wir keine besitzen.

Preston führte seine Untersuchungen des Reflexionsvermögens von Magnesiumoxyd mit Hilfe einer noch einfacheren und einwandfreieren Anordnung durch als Taylor [6]. Er brauchte eine innen versilberte Kupferkugel, deren Innenwände er durch gleichmässiges Beräuchern mit einer 0,3 mm dicken Magnesiumoxydschicht versah. Durch eine Öffnung warf er ein Strahlenbündel in die Kugel hinein und bestimmte die Beleuchtungsstärke am Photometerfenster einmal mit und einmal ohne einen abnehmbaren Teil der Kugelwand. In der Preston-Kugel befinden sich keine störenden Hilfseinrichtungen. Die Öffnungen in der Kugelwand lassen sich leicht theoretisch erfassen. Sauberere Verhältnisse wird man kaum je herstellen können.

3. *Vorversuche an Barytplatten.* Es ist für das Verständnis wohl am besten, wenn wir zunächst unter Weglassung aller apparativer Einzelheiten und auf die Gefahr hin, den späteren Ausführungen etwas vorzugreifen, ohne Beschönigung kurz berichten, auf welchem Weg wir zu den ersten Ergebnissen, aber auch zu den ersten Enttäuschungen gelangten.

Wir hatten uns vom Auftragsteller (Laboratorien der Ciba) möglichst grosse Proben erbeten und rechteckige, ungefasste, also allseitig gleich aussehende Platten von 11,9 cm · 7,25 cm · 0,55 cm erhalten. Mit diesen Platten *mussten* wir also arbeiten. Vorhanden war eine Ulbrichtkugel von 1/2 m Durchmesser für Versuchszwecke und eine sehr konstant arbeitende Photozellenapparatur. Wir gedachten, mit einem «Einhängversuch» durch Substitution gegen eine bekannt *schwarze* Probe ans Ziel zu gelangen.

Wenn in einem homogenen isotropen «Lichtbad» etwas eingehängt wird und die Lichtverteilung geometrisch nicht ändert, sondern im Gesamten nur geschwächt wird, so sollte für *kleine* eingebrachte Körper die *Erniedrigung*  $\Delta E$  der Beleuchtungsstärke auf dem anvisierten Schirm proportional dem Produkt Absorptionszahl mal Fläche sein. Als «schwarze» Probe können einige cm<sup>2</sup> berussten schwarzen Papiere dienen, dessen Absorptionszahl als zwischen 0,98 und 1,00 liegend angenommen werden darf. Diese Unsicherheit von 2 % überträgt sich prozentual auf die Absorptionszahl der Barytprobe, die sich zu etwa 0,02 herausstellen wird. 2 % von 0,02 wäre 0,0004, also zu vernachlässigen. Auf diese Weise erhielten wir für die Barytplatte rasch provisorische Werte.

Die erste Warnung zur Vorsicht verdankten wir einem Versuch, bei dem die hängende Platte um eine Vertikalachse gedreht wurde:  $\Delta E$  schwankte beim Drehen bis zu 30 %, selbst bei vernünftiger Wahl — was dies heisst, wird später erörtert — der Lage der Platte. 30 % von 0,02 ist 0,006. In dieser

Lage ist allerdings von den bei der Drehung durchlaufenden Stellungen *eine* theoretisch zu bevorzugen, so dass zu erwarten ist, dass der wahre, noch gänzlich unbekannt Wert vom «vernünftigen» unkorrigierten Wert um weniger als 0,006 differiert.

Das Ergebnis für den Spezialfall der Barytplatte zum Teil vorwegnehmend, sei bemerkt, dass für unsere Kugel in der ursprünglichen Form (Fig. 2a), wie auch in der später umgebauten Form (Fig. 2b)

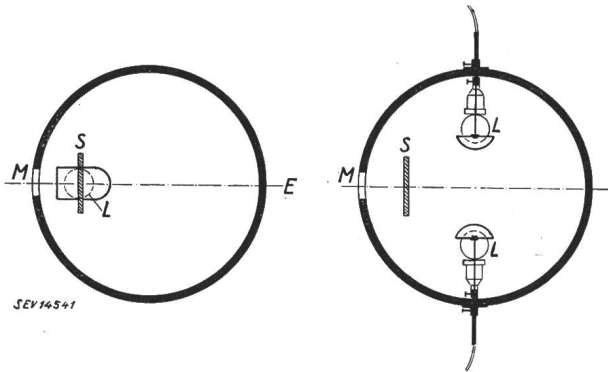


Fig. 2a  
Kugelanordnung mit einer  
Hilfslampe

Fig. 2b  
Kugelanordnung mit zwei  
Hilfslampen  
L Lampen, S Schirm, M Mess-  
fenster, E günstigste Mess-  
ebene

der wahre Wert vom vernünftigsten unkorrigierten Wert um wesentlich weniger als 0,005 abwich, dass es aber zur Steigerung der Zuverlässigkeit auf 0,002 angebracht schien, die Methode *in ihrer vollen Allgemeinheit, namentlich für beliebige Reflexionszahlen*, auf ihre Möglichkeiten und Grenzen hin zu untersuchen. Die Verallgemeinerung über den Sonderfall der speziell vorliegenden Barytplatte hinaus bildet also das eigentliche Thema unserer Untersuchungen.

#### Die allgemeine Methode

Für den Sonderfall der weissen Probe genügt näherungsweise der Einhängversuch. Konsequenterweise sollten aber auch dunkle Proben, z. B. die in Ziff. 3 erwähnte schwarze Eichprobe, mit dem Verfahren untersucht werden können, denn sonst ist es kein absolutes Verfahren. Es wird sich zeigen, dass für dunkle Proben der in 5. besprochene Wandersatz-Versuch wesentlich besser als der in 4. näher erörterte Einhängversuch ist. Da *beide* Versuchstypen zu den Teilverfahren gehören, bei denen, wie verlangt, das Licht diffus auf die Probeplatte fällt, so haben wir *die allgemeine Methode als Kombination von Einhängversuch und Wandersatzversuch definiert und untersucht.*

4. *Der Einhängversuch.* Für diese Messungen braucht es eine Ulbrichtkugel mit den üblichen Einrichtungen, welche in Fig. 1b dargestellt sind, d. h. mit einer verschliessbaren Oeffnung  $A$ , durch die gewöhnlich die Lampen in die Kugel eingesetzt werden, mit einer zweiten Oeffnung  $M$ , die als Messfenster dient, mit Hilfslampe  $L$ , Schirm  $S$  und Filterhalter  $F$ . Hinzu kommt noch eine in Fig. 1b nicht vorhandene Aufhängevorrichtung für die Probeplatten. Mit einem empfindlichen Photometer misst man bei eingeschalteter Hilfslampe die Be-

leuchtungsstärke  $E_w$  am Messfenster. Der Index  $w$  deutet an, dass *nichts*, also gewissermassen eine ideal weisse, nichts absorbierende Probe eingehängt ist. Die Aufhängevorrichtung muss sich bei diesem Leerversuch bereits in der Kugel befinden. Nun wird die wirkliche, absorbierende Probeplatte eingehängt und  $E_a$ , die dadurch veränderte Beleuchtungsstärke, gemessen. Bedeutet  $\alpha_k$  die Absorptionszahl des Kugelanstiches, d. h. das Verhältnis des von der Kugelwand absorbierten Lichtstromes zu dem auf die Kugelwand auffallenden Lichtstrom,  $A_k$  die wirksame Kugeloberfläche und  $A_a$  die Oberfläche der Probeplatte, so ist nach einer von Ulbricht abgeleiteten Formel die Absorptionszahl der Probeoberfläche

$$\alpha = \frac{E_w - E_a}{[E_a + (E_w - E_a) \alpha_k]} \frac{A_k}{A_a} \alpha_k \quad [7]$$

Für lichtundurchlässige Platten ergibt sich daraus die Reflexionszahl

$$\rho = 1 - \alpha$$

Bei den Messungen ist darauf zu achten, dass die Probeplatte nicht von direktem Licht getroffen wird. Zudem darf man vom Messfenster aus die eingehängte Probe nicht sehen. Die wirksame Oberfläche der Kugel  $A_k$  kann wegen der eingebauten Teile nicht berechnet werden. Man bestimmt  $A_k$  im allgemeinen mittels einer Probe mit bekannter Absorptionszahl.  $A_k \alpha_k$  wird dabei zur Kugelkonstanten zusammengesetzt. Obwohl  $\alpha_k$  noch in der Klammer des Nenners auftritt, braucht es doch nur annähernd bekannt zu sein, da in den meisten Fällen  $(E_w - E_a)$  nicht viel mehr als 1 % des Wertes von  $E_a$  erreicht.

5. *Der Wandersatzversuch.* Hiezu lässt sich die gleiche Kugel verwenden wie für den eben beschriebenen Einhängversuch. Statt mit dem Deckel wird die Oeffnung  $A$  mit der zu untersuchenden Probeplatte geschlossen. Die Auswertung der Messungen erfordert zwei Eichproben. Als erste wählt man stets die ideal schwarze Fläche, als zweite dient im allgemeinen ein mit Magnesiumoxyd beräucherter Schirm. Bei eingeschalteter Hilfslampe misst man für die schwarze und die weisse Eichprobe sowie für die unbekannt Probe die Beleuchtungsstärken  $E_s$ ,  $E_e$  und  $E_r$  in willkürlichen Einheiten. Daraus ist die gesuchte Reflexionszahl zu berechnen zu

$$\rho = \frac{(E_r - E_s) E_e}{(E_e - E_s) E_r} \rho_e \quad [2]$$

Soll eine möglichst hohe Genauigkeit erreicht werden, so muss man diesen Ausdruck mit einem Korrekturfaktor multiplizieren, welcher in folgender Weise von der wirksamen inneren Kugeloberfläche  $A_k$ , der Fläche der Probe  $A$  sowie von den Reflexionszahlen des Kugelanstiches  $\rho_k$ , der Eichprobe  $\rho_e$  und der zu messenden Probe  $\rho$  abhängt:

$$f_r = \frac{\rho_k \left(1 - \frac{A}{A_k}\right) + \rho \frac{A}{A_k}}{\rho_k \left(1 - \frac{A}{A_k}\right) + \rho_e \frac{A}{A_k}}$$



Da  $A_k$  meist viel grösser ist als  $A$ , weicht  $f_r$  nur sehr wenig von 1 ab. Mit Hilfe der Grössen  $A$  und  $A_k$  lässt sich leicht abschätzen, ob die Korrektur überhaupt berücksichtigt werden muss. Eine annähernde Kenntnis der in der Formel auftretenden Bestimmungsstücke reicht gewöhnlich zur Berechnung von  $f_r$  aus.

Welches sind nun die Vorzüge und Nachteile der beiden Messverfahren? Aus der vorausgegangenen Beschreibung ist ersichtlich, dass für den *Einhängversuch* das *Nichtabsorbierende, der ideale Weisspunkt*, als Fixpunkt zur Verfügung steht und beim Leerversuch benutzt wird. Leider besitzt man nicht zugleich auch einen auf seiner ganzen Oberfläche ideal schwarzen Körper. Darin liegt der Nachteil der Methode; denn der zweite Fixpunkt, eine Probe mit bekannter Reflexionszahl, muss noch irgendwoher beschafft werden. Beim *Wandersatzversuch* dient die *ideal schwarze Fläche* als Fixpunkt. Hier fehlt dagegen die ideal weisse Fläche.

6. Die allgemeine Methode der Kombination von *Einhäng- und Wandersatzversuch*.

Falls die Proben lichtundurchlässig sind, liegt es nahe, den ideal weissen Körper und die ideal schwarze Fläche durch Kombination des *Einhäng- und des Wandersatzversuches* zu absoluten Reflexionsmessungen zu benutzen. Wie man dabei vorgehen kann, soll an Hand der Fig. 3 erläutert werden.

Von einer dunklen Probe  $D$  sowie einer hellen  $H$  bestimmt man mit Hilfe des *Einhängeversuches* die durch die folgenden Formeln definierten Grössen  $\alpha_d$  und  $\alpha_h$  in willkürlichen Einheiten,  $\alpha_k$ , die zur Berechnung benötigte Absorptionszahl des Kugelstriches, sei auf einige % genau bekannt (zirka

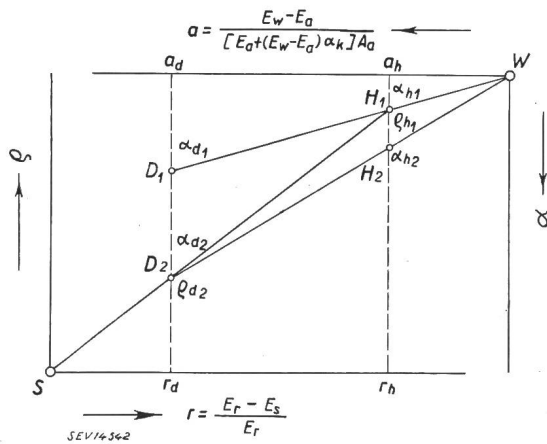


Fig 3

Darstellung des Ganges der Berechnung von Reflexionszahlen e Reflexionszahl,  $\alpha$  Absorptionszahl,  $W$  Weisspunkt,  $S$  Schwarzpunkt

0,2). der *Wandersatzversuch* liefert für die gleichen Proben die Werte  $r_d$  und  $r_h$  (Fig. 3). Damit erhält man die vier Gleichungen

$$\alpha_d = 1 - Q_d = \frac{E_w - E_{ad}}{[E_{ad} + (E_w - E_{ad}) \alpha_k] A_{ad}} \kappa_a = \alpha_d \kappa_a$$

$$\alpha_h = 1 - Q_h = \frac{E_w - E_{ah}}{[E_{ah} + (E_w - E_{ah}) \alpha_k] A_{ah}} \kappa_a = \alpha_h \kappa_a$$

$$Q_d = \frac{E_{rd} - E_s}{E_{rd}} \kappa_r = r_d \kappa_r$$

$$Q_h = \frac{E_{rh} - E_s}{E_{rh}} \kappa_r = r_h \kappa_r$$

mit  $Q_d$  und  $Q_h$  sowie den beiden Kugelkonstanten  $\kappa_a$  und  $\kappa_r$  als unbekanntem Grössen. Hieraus können die gesuchten Reflexionszahlen  $Q_d$  und  $Q_h$  berechnet werden.

Praktisch lassen sich die Rechnungen auch folgendermassen durchführen. Mit einem angenommenen  $\alpha_{d1}$  berechnet man

$$\alpha_{h1} = \frac{(E_w - E_{ah}) [E_{ad} + (E_w - E_{ad}) \alpha_k] A_d}{(E_w - E_{ad}) [E_{ah} + (E_w - E_{ah}) \alpha_k] A_h} \cdot \alpha_{d1}$$

des im oberen Koordinatensystem der Fig. 3 auf der *Geraden* durch  $D_1$  und den Weisspunkt  $W$  liegenden Punktes  $H_1$ . Das entsprechende  $Q_{h1} = 1 - \alpha_{h1}$  dient nun dazu,

$$Q_{d2} = \frac{(E_{rd} - E_s) E_{rh}}{(E_{rh} - E_s) E_{rd}} \cdot Q_{h1}$$

des im untern Koordinatensystem auf der *Geraden*  $H_1 - \text{Schwarzpunkt } S$  liegenden  $D_2$  zu bestimmen. Mit dem entsprechenden  $\alpha_{d2}$  ist das verbesserte  $\alpha_{h2}$  zu berechnen usw. Bei einiger Übung im Schätzen von Reflexionszahlen und, falls die eine Probe möglichst hell, die andere möglichst dunkel gewählt wird, liegt die zweite Annäherung bereits innerhalb der Streubreite der Messungen.

Es gibt natürlich viele Proben, die sich für die eben beschriebenen kombinierten Messungen nicht eignen. In diesem Falle ermittelt man in der oben angegebenen Weise die Reflexionszahlen von zweckmässigen Eichproben. Diese können weiter dazu verwendet werden, um mit einem einfachen und den Verhältnissen angepassten Verfahren die unbekannt Proben zu untersuchen. Zu Reflexionsmessungen an lichtdurchlässigen Proben wird am einfachsten der *Wandersatzversuch* herangezogen. Der *Einhängeversuch* ist selbstverständlich für solche Proben nicht anwendbar. Dagegen bestimmt man die Reflexionszahl von fast rein weissen lichtundurchlässigen Körpern, z. B. von Barytweissplatten, mit Hilfe des *Einhängeversuches*; denn hier dient das sehr nahe gelegene ideale Weiss als Fixpunkt.

Wir haben das in diesem Abschnitt beschriebene Verfahren zur Bestimmung der Absorptionszahl von schwarzen Eichproben verwendet, welche für die Barytweiss-Messungen benötigt wurden.

Korrekturen der einfachen Formeln

Die im vorigen Abschnitt beschriebene Methode scheint recht einfach zu sein. Es fragt sich aber, ob uns der *Schwarzpunkt*, der *Weisspunkt* und die verwendete *Gerade* auch *wirklich* zur Verfügung stehen.

7. *Der Schwarzpunkt*. Die *ideal schwarze Fläche*, die beim *Wandersatzversuch* benötigt wird, ist leicht realisierbar. Falls das blosses Offenlassen der Kugelöffnung  $A$  (Fig. 1b) nicht schon genügt, setzt man

auf  $A$  einen mit schwarzem Samt ausgeschlagenen Kasten.

8. *Der Weisspunkt.* Viel schwieriger gestaltet sich das Erfassen des Körpers mit *ideal weisser Oberfläche*. Wie kompliziert beim Einhängversuch die Dinge liegen, geht aus den von Weigel und Knoll durchgeführten Kugeluntersuchungen hervor [8]. Wenn in einer mit den üblichen Hilfseinrichtungen ausgestatteten Ulbrichtschen Kugel eine eingehängte Probe etwas verschoben wird, so kann man bald eine Veränderung der Absorption feststellen. Dies rührt davon her, dass die eingebauten Hilfseinrichtungen sowie die eingehängte Probe das Licht daran verhindern, die Kugel gleichmässig zu durchfluten. Die Art, wie das Licht die Kugel erfüllt, hängt wesentlich vom Ort der Hilfslampe ab. Wegen der ungleichmässigen Lichtdurchflutung bleibt nichts anderes übrig, als in der zur Verfügung stehenden Kugel den günstigsten Raum auszusuchen, den Raum, in welchem ein und dieselbe Probe überall gleichviel Licht absorbiert. In der von uns verwendeten Kugel, die einen Durchmesser von 0,5 m besitzt, beginnt das ausnutzbare Gebiet 13 cm unter der Oeffnung  $A$  (Fig. 1b). Der Raum ist etwa 15 cm hoch und hat eine grösste horizontale Ausdehnung von höchstens  $8 \times 8$  cm. 10 cm von  $A$  entfernt, absorbiert eine Probe bereits 3 % weniger Licht als im günstigsten Gebiet. Unter dem Messraum nimmt die Absorption zu. *Alle Absorptionsmessungen müssen in dem einmal als günstig festgestellten Messraum ausgeführt werden* [9]. Damit eine allfällige kleine Verschiebung der eingehängten Probeplatte die Messung nicht beeinträchtigt, bringt man die zu untersuchenden Körper immer in die Mitte des günstigsten Gebietes.

Wie bereits erwähnt, können die in die Kugel hineingebrachten Proben die Art der Lichtdurchflutung beeinflussen. Auch im Messraum unserer Kugel, wo ein und dieselbe Probe an verschiedenen Stellen annähernd gleichviel absorbierte, liess sich ein geringer geometrischer Einfluss nachweisen. Wir stellten dazu die Absorption einer Probe an einer bestimmten Stelle des Mess-Gebietes fest. Von einer zweiten Probe wurde an einer andern Stelle des ausgewählten Kugelraumes die Absorption gemessen. Würde nun die durch das Einhängen der Proben veränderte Geometrie der Lichtverteilung im Kugellinnern keinen Einfluss auf die Messergebnisse haben, so müsste die Summe der Teilabsorptionen gleich der Absorption der beiden Proben zusammen sein, falls diese sich zur Messung der Gesamtabsorption an der gleichen Stelle befänden wie bei den Einzelmessungen. Unsere Untersuchungen ergaben jedoch zwischen der Summe der Teilabsorptionen und der Gesamtabsorption Unterschiede von 1 bis 2 %. Die ohne eingehängte Probe gemessene Beleuchtungsstärke  $E_w$  darf deshalb nicht ohne weiteres für die Berechnungen verwendet werden. Richtig ist nur jene Beleuchtungsstärke  $E_w$ , die man beim Einhängen eines ideal weissen Körpers erhalten würde, welcher den Lichtstrom in der Kugel auf die gleiche Art umlenkt wie die zu messende Probe. Ein solcher Probekörper ist aber nicht er-

hältlich. Folglich steht auch der im vorigen Kapitel für die Berechnungen benutzte Weisspunkt nicht unbedingt zur Verfügung.

Um hier weiter zu kommen, muss versucht werden, die Grösse des Fehlers, der sich aus der Rechnung mit  $E_w$  ergibt, möglichst genau zu bestimmen. Was man dabei zu untersuchen hat, ist eine *Korrekturfunktion*, die in der Formel

$$a = \frac{E_w - E_a}{[E_a + (E_w - E_a) \alpha_k] A_a} \cdot f_a$$

als zusätzlicher Faktor  $f_a$  auftritt. Es ist dies eine Funktion des Ortes, an dem sich die Probe in einer bestimmten Kugel befindet, sowie der Grösse und der Absorptionszahl der Probefläche. Als Messraum soll, wie bemerkt, immer derselbe Ort im Kugellinnern dienen. Man wählt Ort und Lage der Probekörper natürlich so, dass die übrigen Bestimmungsstücke des Korrekturfaktors in einfachster Form auftreten. Am günstigsten sind die Verhältnisse dann, wenn sich der grösste Querschnitt des Probekörpers in der besten Symmetrielage befindet. In unserer in Fig. 2a dargestellten Kugel ist dies die Ebene  $E$  durch Kugelmittelpunkt, Hilfslampe  $L$  und Messfenster  $M$ . Auf keinen Fall wird man den grössten Querschnitt parallel zur Ebene des Schirmes  $S$  (Fig. 2a) drehen.

Theoretisch ist über die Korrekturfunktion weiter nichts bekannt, als dass sie bei jeder inhomogen ausgeleuchteten Kugel für kleiner werdende Probeoberflächen gegen Eins strebt. Für die in der Kugel gewählte Mess-Lage muss deshalb die Abhängigkeit des Korrekturfaktors  $f_a$  von Oberfläche und Absorptionszahl experimentell ermittelt werden. Wir wählten dazu aus einer Anzahl sehr homogen reflektierender, lichtundurchlässiger Papiersorten einige Probeflächen aus, deren Absorptionszahlen zwischen 0,93 und 0,16 liegen. Von diesen Proben, sowie von einem mit einer 0,3 mm dicken Magnesiumoxydschicht belegten Plättchen wurde das nach der einfachsten Formel berechnete  $a$  (Fig. 3) in Abhängigkeit der Probefläche bestimmt. Die Oberfläche der Proben variierten wir im allgemeinen zwischen zirka 200 und 25 cm<sup>2</sup>, dehnten aber die Untersuchung bei der dunkelsten Probe aus bis hinunter zu einer Fläche von 2 cm<sup>2</sup>. Damit wurde für jede Probe, d. h. für jede Absorptionszahl, eine individuelle Kurve der  $a_x$  als Funktion der Fläche  $A_x$  erhalten. Der richtige Wert von  $a_x$  ist jener, welcher sich durch Extrapolation dieser Kurve auf  $A_x = 0$  ergibt. Unsere Kurven der verschiedenen Papiersorten zeigten eine so grosse Aehnlichkeit, dass eine weitgehende Unabhängigkeit des Korrekturfaktors  $f_a$  von der Absorptionszahl angenommen werden durfte. Dies allerdings nur dann, wenn sich die Proben mitten im Mess-Raume in der oben erwähnten günstigsten Lage befanden. Waren dagegen die Probeflächen parallel zur Fläche des Schirmes  $S$  (Fig. 2a), so wurde eine beträchtliche Abhängigkeit von der Absorptionszahl festgestellt. Durch die Unabhängigkeit der Korrekturfunktion von der Absorptionszahl erübrigte sich unter den

günstigsten Bedingungen die Extrapolation auf  $A_x = 0$ . Wir mussten für die Messungen nur Probenplatten mit gleich grossen Flächen verwenden, oder, falls dies nicht möglich war, die Werte von  $a_x$  mit Hilfe der Korrekturkurven auf die gleichen Flächen umrechnen. In Fig. 4 ist diese Kurve  $K-f_{an}$  stark ausgezogen dargestellt. Bei einer Verkleinerung der Fläche von 200 auf 25  $m^2$  steigt die absorbierende Wirkung pro Flächeneinheit um 6 %. Dreht man die Proben um 90°, d. h. bis sie parallel zum Schirm S stehen, so steigt die Absorption. Die relative Vergrösserung der Absorption ist dabei abhängig von der Absorptionszahl. Für drei Proben, deren Oberfläche einheitlich etwa 200  $cm^2$  beträgt, sind die durch die Paralleldrehung entstandenen Absorptionsanstiege in Fig. 4 eingetragen. Die Absorption der Probe mit der Absorptionszahl 0,15 steigt um 5 % bis zum Punkte P 0,15, die Absorptionszahl der Probe mit der Reflexionszahl 0,09 um 8 % bis zum Punkte P 0,09 und jene der Barytweissplatte um 18 % bis zum Punkt P 0,02. Alle der ausgezogenen Korrekturkurve entsprechenden Kurven, die man bei der Parallelstellung erhält, treffen sich mit ihr im Punkte P der Ordinatenachse.

In der Hoffnung, den Messraum hinsichtlich Grösse und gleichmässiger Durchleuchtung zu verbessern, haben wir versuchsweise statt der einen zwei gleiche Hilfslampen verwendet. Fig. 2b zeigt die abgeänderte Lampenordnung in der Aufsicht. Die Untersuchung hat ergeben, dass bei dieser Anordnung die Korrekturkurven auch für die günstigere Lage eine nicht zu vernachlässigende Abhängigkeit von der Absorptionszahl aufweisen. In Fig. 4 sind von

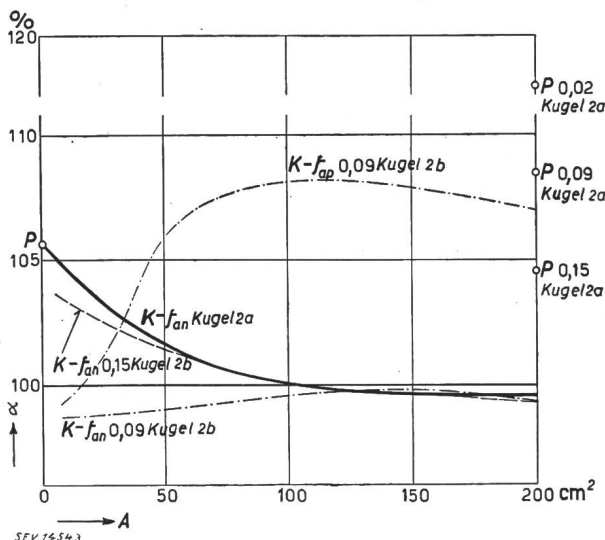


Fig. 4  
 Korrekturkurven  $f_a$ , welche die Abweichung vom Summationsgesetz zum Ausdruck bringen  
 $\alpha$  Absorptionszahl,  $A$  Fläche der Proben.  
 Der Index  $n$  bedeutet: Probe normal zum Schirm.  
 Der Index  $p$  bedeutet: Probe parallel zum Schirm.

zwei Proben, deren Absorptionszahlen 0,09 und 0,15 betragen, die der günstigeren Lage entsprechenden Korrekturkurven  $Kf_{an} 0,09$  bzw.  $Kf_{an} 0,15$  eingezeichnet.  $Kf_{ap} 0,09$  ist die Korrekturkurve der helleren Probe bei Parallelstellung.

9. Die Gerade. Es stellt sich jetzt noch die Frage, ob die eben ausführlich besprochene Korrekturfunktion, sowie die bereits im ersten Kapitel angegebene Korrektur der zum Wandersatzversuch gehörenden Formel alle Fehler genügend erfassen. Man darf natürlich nur dann mit der direkten Proportionalität der Grössen  $a$  bzw.  $r$  zu jenen von  $\alpha$  bzw.  $\rho$ , also mit der Geraden von Fig. 3, rechnen, wenn zur Bestimmung von  $a$  und  $r$  wirklich alle Abweichungen von den einfachen Formeln berücksichtigt werden. Ein direkter Beweis dafür, dass die erwähnten Korrekturen diese Bedingung ausreichend erfüllen, lässt sich wohl kaum finden. Würden jedoch sowohl die mit dem Einhängerversuch wie jene mit dem Wandersatzversuch bestimmten Reflexionszahlen mit Fehlern behaftet sein, so bestünde nur eine äusserst geringe Wahrscheinlichkeit für eine Uebereinstimmung der Resultate, welche die beiden Messmethoden von ein und derselben Probe liefern. Der Nachweis einer solchen Uebereinstimmung gestattet deshalb die Annahme, dass die unter Berücksichtigung aller Korrekturen berechneten Reflexionszahlen mit grosser Wahrscheinlichkeit richtig sind. Unsere diesbezüglichen Untersuchungen führten wir mit Hilfe zweier vorerst ausgemessener Eichproben an einer Anzahl geeigneter Probelätter durch, deren Reflexionszahlen zwischen 0,92 und 0,17 liegen. Die unabhängig voneinander mit dem Einhäng- und dem Wandersatzversuch ermittelten Reflexionszahlen derselben Probe zeigten nirgends Abweichungen, die über die Streuung der Apparatur hinaus gingen. Trotzdem bleibt hier eine geringe Unsicherheit des Verfahrens bestehen.

10. Die Apparatur. Eine Ulbrichtsche Kugel bietet um so günstigere Messbedingungen, je homogener sie ausgeleuchtet ist. Die in der Kugel eingebauten Hilfsgeräte sind deshalb möglichst klein zu halten. Da die Schirme andererseits die im 4. Abschnitt angegebenen Aufgaben zu erfüllen haben, dürfen sie die dazu nötige Grösse nicht unterschreiten. Um dennoch einen genügend grossen Messraum zu bekommen, ordnet man alle Hilfseinrichtungen, wie es in Fig. 2a dargestellt ist, in einer senkrechten durch Kugelmittle und Messfenster gehenden Ebene an. Mit der in Fig. 2b dargestellten Anordnung erhielten wir ebenso gute Resultate als mit jener der Fig. 2a. Wie im 8. Abschnitt bemerkt, wurden aber in der mit zwei Hilfslampen ausgerüsteten Kugel die Korrekturverhältnisse ungünstiger. Zudem war der einigermaßen homogen ausgeleuchtete Raum kleiner als bei der alten Anordnung. Eine Verbesserung der von uns verwendeten Beleuchtungsverhältnisse wird wohl am ehesten dadurch zu erreichen sein, dass man die Hilfslampe an der dem Messfenster gegenüberliegenden Stelle der Kugelwand montiert.

Wie im 8. Abschnitt begründet, müssen die Proben stets am gleichen Ort des Kugellinnern und in der gleichen Lage eingehängt werden. Dies erfordert eine starre Aufhängevorrichtung. Wir stellten sie aus 0,5 mm dickem verzinnem Kupferdraht her. Zum Halten der Proben dienten entweder zwei sehr kleine Haken oder eine aus zwei Windungen einer

Stahlfeder bestehende kleine Klammer mit zugespitzten Enden.

Wegen der relativ geringen Ausdehnung des Messraumes muss man oft mit recht kleinen Proben arbeiten. Für die Untersuchung von sehr hellen Körperoberflächen ist deshalb eine hohe Empfindlichkeit der Messanordnung unbedingt notwendig. Aus der im 4. Abschnitt angegebenen Formel von Ulbricht kann leicht herausgelesen werden, dass eine Verkleinerung der Absorptionszahl  $\alpha_k$  des Kugelanstriches eine Vergrößerung des zu messenden Unterschiedes der beiden Beleuchtungsstärken  $E_w$  und  $E_a$ , damit also eine Steigerung der Empfindlichkeit zur Folge hat. Unsere Kugel, die, entgegen gewisser Empfehlungen, wohl aussen, nicht aber innen grau angestrichen ist, wies mit ihrem guten weissen Innenanstrich auch für Absorptionsmessungen Vorteile auf.

Das von uns benutzte Photometer besteht aus Kalium-Vakuumzelle (Philips Typ 3510), Hochohmwiderrstand und Lindemann-Elektrometer in Kompensationsschaltung. Eine Zellenstromänderung von 1 % des Höchstwertes konnte noch abgelesen, eine solche von 0,1 % noch einigermaßen zuverlässig geschätzt werden. Ohne eine äusserst konstant brennende Photometerlampe (Osram Nitra 12 V 100 W) lässt sich eine so grosse Empfindlichkeit selbstverständlich nicht ausnutzen. Der Wandersatzversuch stellt etwas weniger hohe Anforderungen an die Messempfindlichkeit.

**Anwendung auf die Barytweissplatten**

11. *Messung und Diskussion der Ergebnisse.* Da die uns zur Untersuchung zugestellten lichtundurchlässigen Barytweissplatten zu klein sind, um die Oeffnung  $A$  (Fig. 1b) unserer Kugel zu schliessen, mussten wir für die im 6. Abschnitt kurz beschriebenen absoluten Messungen eine Hilfsw Weissprobe verwenden. Als dunkle Eichprobe wurde ein lichtundurchlässiges schwarzes Papierblatt gewählt. Das Hauptgewicht ist bei diesem ersten Teil der Messungen auf das Schwarz zu legen. Man braucht die Reflexionszahl der Hilfsw Weissprobe gar nicht so genau zu kennen; denn aus der Beschreibung des Rechnungsganges (Fig. 3) geht hervor, dass ein Fehler in der Reflexionszahl der Weissprobe sich proportional auf die Reflexionszahl der Schwarzprobe überträgt. Betrüge diese Abweichung 10 % vom richtigen Wert, so wäre die Reflexionszahl des schwarzen Papiers, welches rund 8 % des Lichtes reflektiert, um 0,008 falsch. Die beim Einhängerversuch zu benutzende Absorptionszahl würde damit nur einen Fehler von rund 1 % aufweisen.

Unter Verwendung des schwarzen, nun geeichten Papiers wurde darauf mit Hilfe des Einhängerversuches die Barytweissplatte untersucht. Hier überträgt sich ein Fehler der Absorptionszahl des Eichblattes direkt auf jene der Barytweissplatte. Da Barytweiss eine Absorptionszahl von nur rund 0,02 besitzt, wird die von der besser als auf 1 % genau bestimmten Absorption der schwarzen Eichprobe herrührende Unsicherheit vernachlässigbar klein.

Für den Einhängerversuch wählten wir die Fläche der Eichprobe kleiner als die der Barytweissplatte. Dadurch wurde eine Umrechnung auf gleiche Flächen nötig. Gestützt auf die im 8. Abschnitt beschriebenen Korrekturkurven-Messungen liess sich diese Umrechnung auf  $\pm 5\%$  des Wertes der Absorptionszahl von Barytweiss genau durchführen.

Durch zehnmahlige Wiederholung des Einhängerversuches, wobei abwechslungsweise  $E_w$  und  $E_a$  gemessen wurde, konnte erreicht werden, dass die aus den Mess-Streuungen hervorgehende Unsicherheit der Absorptionszahl meist weit unter 0,001 blieb. Wenn wir daher die Gesamtunsicherheit des Verfahrens mit  $\pm 0,002$ , höchstens  $\pm 0,003$  angeben, so glauben wir damit die Verhältnisse äusserst vorsichtig beurteilt zu haben.

Wir bestimmten die Absorptionszahl nicht nur für das Hilfslampenlicht, sondern für eine ganze Anzahl 50...100 mm breite Spektralbereiche. Dazu wurden eine Reihe Filtersätze  $F$  (Fig. 1b) hinter dem Messfenster eingesetzt. Die verwendeten Filter stammen aus einer von König zu kolorimetrischen Messungen benutzten Serie, deren Form der Kurven «Empfindlichkeit der Photozelle mal Durchlässigkeit der Filter» an anderer Stelle dargestellt sind [10]. In Tabelle I sind die Filtersatzbezeichnungen, deren ungefähre Schwerpunkte ihrer Kurven und daneben die für Nitralampenlicht (2720 °K) ermittelten Reflexionszahlen der Barytweissplatten angegeben.

*Tabelle der Reflexionszahlen von Barytweiss für verschiedenfarbiges Licht*

Tabelle I

Filtersatzbezeichnung [10]	Zugehöriger Schwerpunkt in nm	Reflexionszahl
$\zeta_1 \zeta_4$	450	0,978
$\eta_3$	520	0,981
$\eta_3 \eta_6$	550	0,982
$\eta_1 \eta_2$	590	0,985
$\eta_1 \zeta_1 \zeta_3$	630	0,986

12. *Die Reemissionskurven der Barytweissplatten.* Die in Tabelle I angegebenen Reflexionszahlen gehören nur dann zum monochromatischen Licht mit der Wellenlänge des danebenstehenden Schwerpunktes, wenn die Reemissionskurve von Barytweiss flach verläuft. Um diesen Kurvenverlauf nachzukontrollieren, verwendeten wir das im Amt für Mass und Gewicht entwickelte Universal-Photo- und Kolorimeter [11]. Vor dieses Gerät wurde an dem für Flächenleuchten vorgeschriebenen Ort eine konstant brennende Opalglaslampe montiert und vom sichtbaren Lampenlicht von 10 zu 10 nm der Photostrom gemessen. Darauf brachten wir die Barytweissplatte an den Messort, bestrahlten sie mit der Opalglaslampe und bestimmten für die gleichen Wellenlängen wie oben den Photostrom des von der Platte zurückgeworfenen Lichtes. Der Quotient der Messwerte des von der Platte reflektierten Lichtes zu jenen des direkten Lampenlichtes ergibt die Reemissionskurve in willkürlichen Einheiten. Da hier nicht alles reflektierte Licht vom Photometer erfasst wird, und zudem das Licht nicht diffus auf die Probe auffällt, erhält man mit diesen Unter-



suchungen nicht den eigentlich gewünschten relativen Kurvenverlauf. Eines darf aber aus den Messungsergebnissen geschlossen werden; wenn nämlich die relative Reemissionskurve unter den obigen Messbedingungen flach verläuft, dann verläuft sie auch für diffus auffallendes Licht flach. Unsere Messergebnisse zeigten nun keinerlei Unregelmäßigkeiten im Kurvenverlauf. Folglich darf man annehmen, dass die in Tabelle I angegebenen Reflexionszahlen auch wirklich zum Licht der dabei stehenden Wellenlänge gehören.

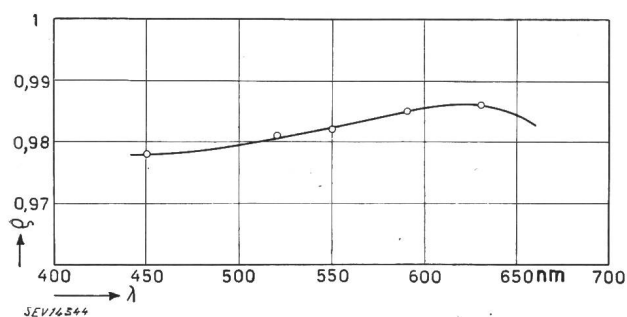


Fig. 5  
Reemissionskurve der Barytwissplatten  
e Reflexionszahl

Die Reemissionskurve der Barytwissplatte, die sich sowohl aus den relativen, als auch aus den absoluten Messungen ergab, ist in Fig. 5 dargestellt.

Zum Schluss sei noch einmal darauf hingewiesen, dass die beschriebene Messmethode sich nur zur Bestimmung von Reflexionszahlen bei diffus auffallendem Licht eignet. Falls die Probepplatten das Licht nicht nach dem Lambertschen Cosinusetz, also nicht rein diffus reflektieren, sind diese Reflexionszahlen wohl von jenen zu unterscheiden, die man für gerichtet auffallendes Licht erhalten würde. Die uns zur Untersuchung zugestellten Barytwissplatten besitzen aber keine ideal diffus reflektierende Fläche, sondern sie weisen einen wenn auch nur geringen Glanz auf.

### Literatur

- [1] Commission Internationale de l'Eclairage, compte rendu, Genève 1924, S. 68.
- [2] Handbuch der Lichttechnik Bd. 1, S. 348.
- [3] DIN-Normblatt 5033, Farbmessung, Grundlagen der Verfahren, 2. Ausgabe 1944, S. 5.
- [4] Helwig, Das Licht Bd. 8(1938), S. 242.
- [5] Taylor, Journ. Opt. Soc. Amer. Bd. 21(1931), S. 776.
- [6] Preston, Trans. Opt. Soc. London Bd. 31(1929/30), S. 15.
- [7] Ulbricht, Das Kugelphotometer.
- [8] Weigel und Knoll, Licht und Lampe 1928, S. 753.
- [9] Helwig und Pirani, Das Licht Bd. 4(1934), S. 177.
- [10] König, Helv. Phys. Acta Bd. 17(1944), S. 571.
- [11] Mäder F., Helv. Phys. Acta Bd. 18(1945), S. 125.

Adresse des Autors:

Dr. F. Mäder, Eidg. Amt für Mass und Gewicht, Heinrich-Wild-Strasse 3, Bern.

## Réglage de la lumière émise par les tubes fluorescents à haute tension

Par W. Gruber, Neuhausen

621.327.4 : 535.37

Des essais ayant prouvé qu'il est facile de régler, même jusqu'à extinction complète, la lumière émise par des tubes fluorescents à haute tension, une salle de cinéma a été équipée pour la première fois en Suisse, en 1942, de tubes fluorescents à haute tension à remplissage d'argon et de mercure. L'auteur démontre pourquoi un affaiblissement aussi considérable du flux lumineux est possible, de même que le processus inverse, lors du réenclenchement. Ce système de réglage n'est toutefois pas applicable aux tubes à remplissage de néon.

Nachdem Versuche gezeigt hatten, dass mit dem System der Hochspannungs-Fluoreszenzröhre auf einfache Weise Lichtregulierung — im besonderen Fall bis zur völligen Verdunkelung — möglich ist, wurde 1942, erstmals in der Schweiz, eine Kinosaalbeleuchtung, bestehend aus Hochspannungs-Fluoreszenzröhren mit Argon-Quecksilber-Füllung, installiert. Es wird dargelegt, warum eine so weit gehende Dämpfung des Lichtstromes und besonders auch der umgekehrte Vorgang beim Wiedereinschalten möglich ist. Auf Hochspannungs-Fluoreszenzröhren mit Neon-Füllung lässt sich das beschriebene Vorgehen nicht anwenden.

(Traduction)

### Généralités

#### sur l'éclairage par tubes fluorescents

Les installations d'éclairage aménagées actuellement par les entreprises spécialisées comportent presque toutes des tubes fluorescents, dont il existe deux types essentiellement différents.

Les tubes à haute tension sont fabriqués sur mesure en formes et en longueurs quelconques et sont alimentés par un transformateur à dispersion, tandis que les tubes à basse tension (lampes fluorescentes) n'existent qu'en quelques dimensions et modèles standards et sont branchés directement au réseau à basse tension, de 220 V par exemple, par l'intermédiaire d'un dispositif d'allumage.

Avant de procéder à l'établissement d'un projet d'installation d'éclairage, il s'agit donc de déterminer le type de lampe qui convient le mieux au but proposé. Des descriptions détaillées de la technique de ces deux genres de sources de lumière et de leur

appareillage ont paru dans ce Bulletin<sup>1)</sup>. Dans la plupart des cas, la qualité de la lumière et le rendement économique des installations sont sensiblement les mêmes pour les deux systèmes. Par contre, la possibilité d'un réglage de la lumière est une caractéristique du système à tubes fluorescents à haute tension.

### Applications du réglage de la lumière

La possibilité d'un réglage de la lumière est actuellement utilisée dans les cas suivants, qui ont une grande importance pratique:

1. Réglage de 20 au 30 %, afin d'adapter l'éclairage d'installations aménagées aux exigences mo-

<sup>1)</sup> Guanter, J.: Sources lumineuses d'aujourd'hui et de demain. Bull. ASE t. 37(1946), n° 3, p. 60...67.

<sup>2)</sup> Gruber, W.: Die Hochspannungs-Fluoreszenzröhre als Lichtquelle. Bull. ASE t. 37(1946), n° 18, p. 534...535.