

**Zeitschrift:** Bulletin de l'Association suisse des électriciens  
**Herausgeber:** Association suisse des électriciens  
**Band:** 40 (1949)  
**Heft:** 8

**Artikel:** Das Fätschbachwerk  
**Autor:** Sonderegger, A. / Elmiger, E.  
**DOI:** <https://doi.org/10.5169/seals-1056358>

### **Nutzungsbedingungen**

Die ETH-Bibliothek ist die Anbieterin der digitalisierten Zeitschriften. Sie besitzt keine Urheberrechte an den Zeitschriften und ist nicht verantwortlich für deren Inhalte. Die Rechte liegen in der Regel bei den Herausgebern beziehungsweise den externen Rechteinhabern. [Siehe Rechtliche Hinweise.](#)

### **Conditions d'utilisation**

L'ETH Library est le fournisseur des revues numérisées. Elle ne détient aucun droit d'auteur sur les revues et n'est pas responsable de leur contenu. En règle générale, les droits sont détenus par les éditeurs ou les détenteurs de droits externes. [Voir Informations légales.](#)

### **Terms of use**

The ETH Library is the provider of the digitised journals. It does not own any copyrights to the journals and is not responsible for their content. The rights usually lie with the publishers or the external rights holders. [See Legal notice.](#)

**Download PDF:** 25.12.2024

**ETH-Bibliothek Zürich, E-Periodica, <https://www.e-periodica.ch>**

# BULLETIN

## DE L'ASSOCIATION SUISSE DES ELECTRICIENS

### Das Fätschbachwerk

Von A. Sonderegger und E. Elmiger, Ennetbaden

621.311.21 (494.25)

Im Linth-Limmatverband sprach am 28. Januar 1949 A. Sonderegger über die Erstellung des Fätschbachwerkes bei Linthal im Kanton Glarus, welches im Herbst 1949 in Betrieb kommen soll. Die Autoren geben eine kurze Beschreibung des bautechnischen und des elektromechanischen Teils dieses Hochdruck-Laufwerkes, das eine Jahresarbeit von 73 GWh, wovon 19 GWh oder 26 % im Winter, leisten wird.

Lors de la réunion du 28 janvier 1949 de l'Association Linth-Limmat, M. A. Sonderegger fit une conférence sur l'aménagement de l'usine hydroélectrique du Fätschbach, près de Linthal, dans le Canton de Glaris, dont la mise en service est prévue pour l'automne 1949. Les auteurs décrivent brièvement la construction et l'équipement électromécanique de cette usine au fil de l'eau, à haute pression, qui pourra fournir 73 GWh par an, dont 19 GWh en hiver (26 %).

Am 6. November 1946 erteilte der Glarner Landrat die Konzession für das Fätschbachwerk den Nordostschweizerischen Kraftwerken A.-G., Baden. Ende Juli 1947 wurde mit den Bauarbeiten begonnen.

#### 1. Der bautechnische Teil

Die Wasserfassung erfolgt bei der Grenze zwischen den Kantonen Uri und Glarus am östlichen Ende des Urnerbodens; das Maschinenhaus befindet sich bei Linthal (Fig. 1). Die Gemeinde Linthal besitzt schon heute ein kleines Kraftwerk,

tel der Jahre an 130 Tagen, in trockenen Jahren nur an 93 Tagen pro Jahr vorhanden ist oder überschritten wird. Die Wasserfassung befindet sich auf 1305 m ü. M., die Wasserrückgabe auf rund 675 m ü. M., so dass ein Bruttogefälle von rund 630 m ausgenützt wird. Die Ausbaugrösse des Maschinenhauses ist für 3 m<sup>3</sup>/s bemessen, die installierte Leistung beträgt 13 800 kW, welche eine Jahresarbeit von 73 GWh, wovon 19 GWh oder 26 % im Winter, ermöglicht. Diese Arbeit wird in 2 Maschinengruppen erzeugt, deren Grössen im Verhältnis von 1 : 2 stehen. Die kleinere Turbine besitzt eine Schluckfähigkeit von 1 m<sup>3</sup>/s, die grössere von 2 m<sup>3</sup>/s. Die gesamte Turbinenleistung erreicht

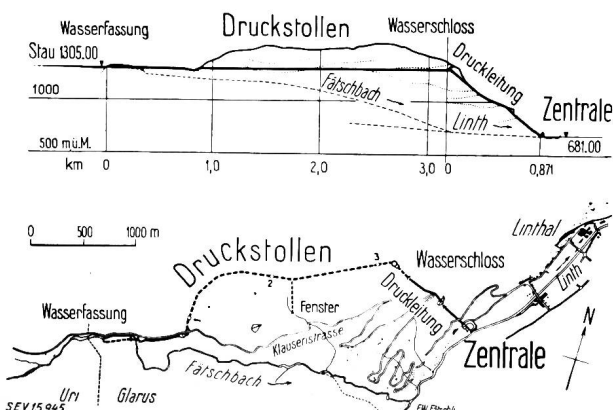


Fig. 1  
Situation und Längenprofil

«Fätschli» genannt, welches ebenfalls aus dem Fätschbach gespeisen und durch die Erstellung des Fätschbachwerkes ausser Betrieb gesetzt wird. Dieses hat daher der Gemeinde Linthal für das ausfallende Werk Realersatz zu leisten.

Das Einzugsgebiet des neuen Werkes wird zur Hauptsache aus dem Claridengletscher gespeisen; es beträgt rund 35 km<sup>2</sup>. Die spezifische Jahresabflusshöhe wird im Durchschnitt mit 2205 mm angegeben; die minimale Wassermenge im Winter beträgt 0,35 m<sup>3</sup>/s. Die Ausbauwassermenge wurde mit 3,0 m<sup>3</sup>/s gewählt, welche Wassermenge im Mit-

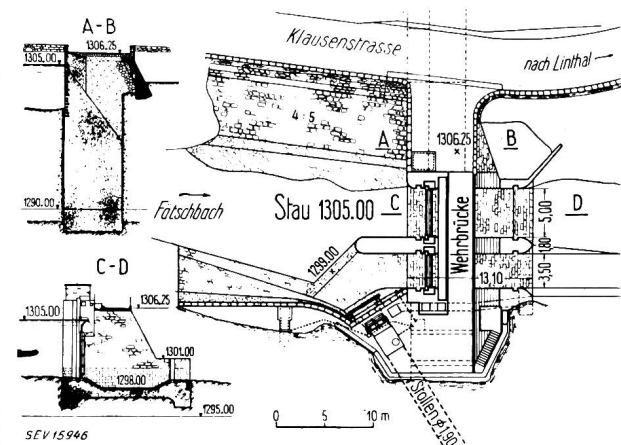


Fig. 2  
Wasserfassung  
Situation und Querschnitte

15 000 kW (20 400 PS) und die totale Generatorenleistung rund 20 000 kVA. Die Baukosten sind auf 16 Millionen Franken veranschlagt, wodurch sich bei einem Satz von 8% für Jahreskosten, Verzinsung, Amortisation, Betrieb und Unterhalt ein Energiepreis von annähernd 1,8 Rp./kWh ergibt. Von der Wasserfassung (Fig. 2) am Ende des Urnerbodens aus, wo sich ein Ausgleichbecken von 10 000 m<sup>3</sup>

Inhalt befindet, welche Wassermenge von den Turbinen bei voller Leistung in etwa einer Stunde verarbeitet werden kann, zieht sich der erste Teil der Zuleitung als Druckstollen über 300 m auf dem rechten Ufer des Fätschbaches talabwärts (Fig. 3a) und geht dann in eine eingedeckte Rohrleitung über (Fig. 3b), die bei km 0,881 endigt. Wegen der

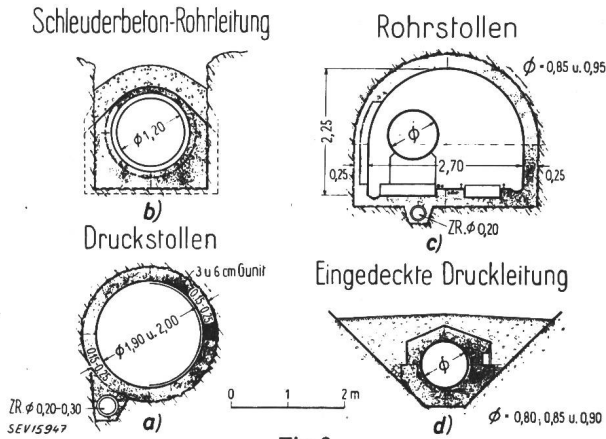


Fig. 3

Normalprofile

- a) Druckstollen; b) Schleuderbeton-Rohrleitung;
- c) Rohrstollen; d) Eingedeckte Druckleitung

Neigung des Geländes hat dieser Teil der Zuleitung ein ziemlich grosses Gefälle. Bei km 0,881 befindet sich die tiefste Stelle, welche etwa 40 m unter der Staukote liegt. Dort biegt die Rohrleitung scharf nach Norden ab und steigt gegen den linken Talhang zum Portal eines zweiten, 2,29 km langen Druckstollens (Fig. 3c) an. Durch das Gelände bedingt ergibt die Anlage der Zuleitung das Kuriosum, dass zwischen Wasserfassung und Wasserschloss ein Siphon mit tiefstem Punkt bei km 0,881 entsteht, der mit einer besonderen Entleerungsvorrichtung versehen ist, durch welche allfällig eingeschleppter Sand und feines Geröll ausgespült werden können. Der zweite Druckstollen durchfährt

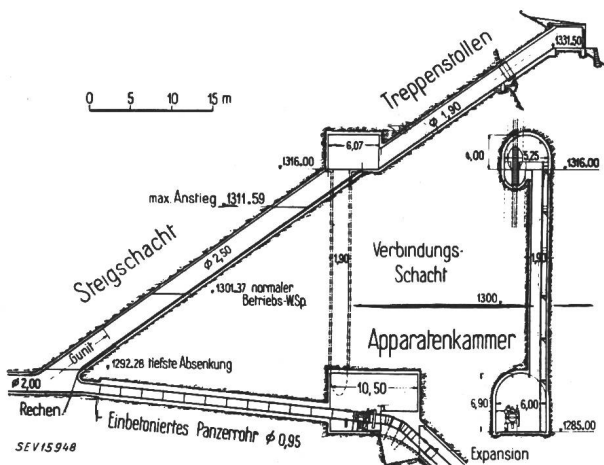


Fig. 4

Wasserschloss mit Apparatekammer.

auf der ganzen Länge anstehenden Fels und mündet in das Wasserschloss (Fig. 4). Von hier aus folgt die Druckleitung (Fig. 3d), welche über ein

Gefälle von durchschnittlich 70 % zum Maschinenhaus bei Linthal (Fig. 5) führt. Etwa in halber Höhe der Druckleitung befindet sich eine Kehre der Klausenstrasse, wodurch die Transporte für die Rohrmontage und den späteren Unterhalt erleichtert werden. Nach dem Durchfluss durch die Turbinen ergiesst sich das Wasser vorerst in ein zweites

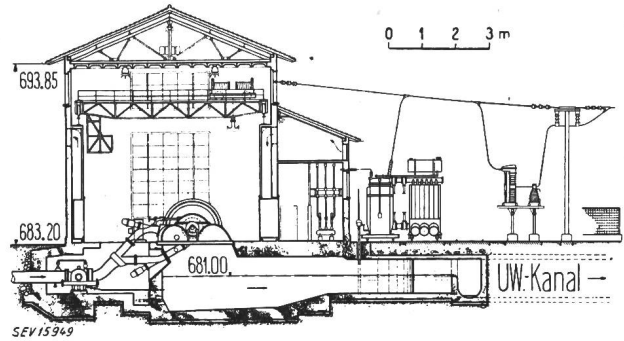


Fig. 5

Maschinenhaus im Querschnitt

Ausgleichbecken von wieder 10 000 m<sup>3</sup> Inhalt (Fig. 6) und von dort direkt in die Linth. Im unteren Ausgleichbecken werden die Betriebsschwankungen des Fätschbachwerkes aufgefangen und ausgeglichen. Auf diese Weise ist es möglich, die Wasserführung der Linth, an welcher von der Wasserrückgabe von Linthal an bis in den Wallensee 38 kleinere Kraftwerke gelegen sind, genau den natürlichen Abflussverhältnissen anzupassen, so dass sich der Betrieb des Fätschbachwerkes nicht auf die

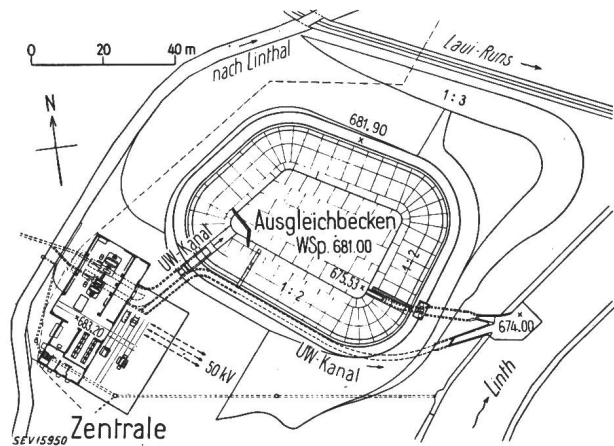


Fig. 6

Lageplan des Maschinenhauses mit Ausgleichbecken

Unterlieger auswirkt, weil ständig aus dem unteren Ausgleichbecken so viel Wasser abgegeben wird, als im Urnerboden natürlicherweise zufließt.

Bei der Wasserfassung im Urnerboden erwies es sich als nötig, einen besonderen Dichtungsschirm einzubauen (Fig. 7). In einer grossen Zahl von Bohrlöchern bei der Wehranlage wurden rund 170 t Zement injiziert; nach einem Probestau im Dezember 1948 konnte festgestellt werden, dass die Wasserverluste auf weniger als 1 l/s zurückgegangen waren. Der durchschnittliche Vortrieb im ersten Teil des längeren Druckstollens betrug pro Kalendertag 5,87 m, im zweiten Teil 8,27 m bei zwei Ar-

beitschichten. Absolut betrug der Vortrieb einer Angriffstelle in der Bausaison 1948 durchschnittlich 6 bis max. 11,1 m pro Tag. Am ganzen Bauwerk wurden 320 Mann gleichzeitig beschäftigt.

Die elektrische Energie wird von den Klemmen der Generatoren zu Transformatoren geleitet, welche sie auf die Spannung von 50 kV transformieren.

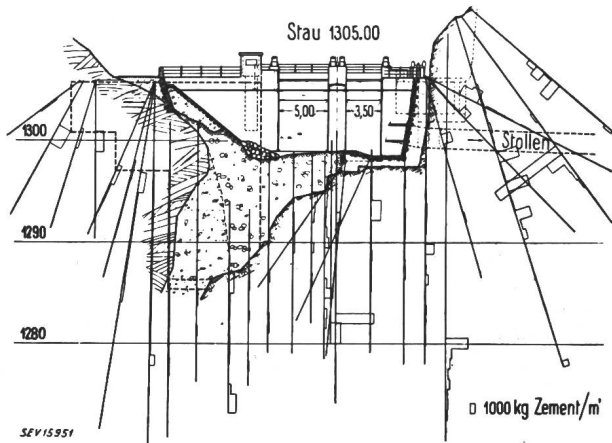


Fig. 7  
Wasserfassung  
Stauwehr mit Zementinjektionen im Fels

Über eine zu erstellende Freileitung wird die erzeugte Energie zum Löntschwerk der NOK bei Netstal geführt.

## 2. Der elektromechanische Teil

Die Energieausnutzung der stark veränderlichen Wassermengen mit einem Nettogefälle von 580 m erfolgt durch

### 2 Freistrahlturbinen

von 10 000 kW (13 600 PS) und 5000 kW (6800 PS) Nennleistung bei einer Drehzahl von 750 U./min. Die beiden horizontalachsigen Maschinengruppen werden spiegelbildlich zueinander aufgestellt (Fig. 6). Jede Turbine ist über einen Kugelschieber an die Druckleitung angeschlossen. Die Eintrittstutzen der beiden Kugelschieber sind als Venturi-Messdüsen ausgebildet. Daran angeschlossene Wassermesser registrieren und zählen die Betriebswassermengen. Die Turbinenlaufräder sind fliegend an die Generatorwellen angeflanscht. Beide Laufräder sind genau gleich und gegenseitig auswechselbar. Die grössere Turbine ist zweidüsig, die kleinere eindüsig. Jede Maschine besitzt einen automatischen Öldruck-Drehzahlregulator mit Doppelregulierung (auf Ablenker und Düsennadel wirkend). Um das relativ kleine Ausgleichbecken gut auszunützen, wurde eine automatische, wasserstandabhängige Leistungsregulierung mit selbsttätigem Vollastbetrieb über die Zeit der täglichen Spitzenbelastungen des Netzes vorgesehen.

Die beiden

### Drehstrom-Synchrongeneratoren

leisten 13 000 kVA bzw. 6500 kVA bei 6000 V Nennspannung. Sie besitzen Frischluftkühlung und eine Kohlensäure-Brandschutzeinrichtung.

Die

### Schaltanlage (Fig. 8)

ist in eine 6-kV-Innenraum- und eine 6/50-kV-Freiluftanlage unterteilt. Im Gebäudeinnern befinden sich die Generatoren-Schaltanlage mit einer Einfach-Sammelschiene und die Verteilanlage für Ersatzenergie (für das eingehende Kraftwerk Fätschli) mit einer Haupt- und einer Hilfsschiene. Die Ver-

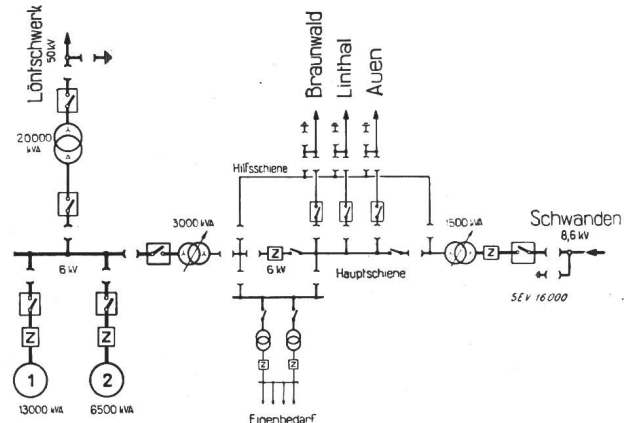


Fig. 8  
Prinzipschema der Schaltanlage

teilanlage erhält die Energie von der Generatoren-Sammelschiene über einen 3000-kVA-Regulierttransformator bei der regulierbaren Spannung von 6000 V und gibt sie über 3 Freileitungen an die umliegenden Gemeinde-Elektrizitätsunternehmungen weiter. Auch der Eigenbedarf des Kraftwerkes ist an sie angeschlossen. Bei Bedarf kann die Verteilanlage auch vom Kraftwerk Schwanden her über eine 8,6-kV-Leitung und einen Stufentransformator (8,6/6 kV, 1500 kVA) mit Energie versorgt werden (Hilfsspeisung). Der grösste Teil der im Fätschbachwerk erzeugten Energie wird von der Generatorsammelschiene über einen luftgekühlten Transformator von 20 000 kVA Nennleistung und eine 50-kV-Hochspannungsleitung nach dem Löntschwerk in das Netz der NOK geliefert. Der 50-kV-Teil der Schaltanlage ist als Freiluftanlage gebaut. In ihr werden auch alle für die Verteilanlage, den Eigenbedarf und die Hilfsspeisung benötigten Transformatoren aufgestellt und durch Kabel mit der Innenraum-Schaltanlage verbunden. Diese ist mit Druckluft-Schnellschaltern ausgerüstet; auf der 50-kV-Seite hingegen wird eine Gruppe ölarmen Schalter verwendet.

## 3. Hilfseinrichtungen

Zur Montage und Revision der Maschinen und Transformatoren dient ein Maschinensaalkran von 40 t Tragkraft. Ein Montageschacht ermöglicht das Einsetzen und Ausheben des aktiven Teils des Transformators.

Die Aussenposten der Anlage, bestehend aus der Wasserfassung mit dem Einlaufwehr im Urnerboden und der Apparatekammer am Ende des Druckstollens mit den Abschlussorganen der Druckleitung, sind durch ein Kraft- und ein Steuerkabel

mit dem Maschinenhaus verbunden. Diese Kabel werden längs der Druckleitung und im Druckstollen verlegt.

Die Druckleitung ist durch einen neuartigen hydraulischen Längsdifferentialschutz gesichert. Am Anfang und Ende der Leitung wird die Wassermenge durch Venturirohre gemessen. Ein geringere

Durchflussmenge beim Werk als im Wasserschloss bewirkt das Schliessen der Drosselklappe beim Beginn der Leitung.

**Adresse der Autoren:**

A. Sonderegger, dipl. Bauingenieur, Schösslistrasse 22, Ennetbaden (AG);  
E. Elmiger, dipl. Elektroingenieur, Goldwandstrasse 5, Ennetbaden (AG).

## Keramik — Siliziumkeramik — Metallkeramik

### Herstellung metallischer Formkörper nach keramischer Arbeitsweise Metallisch-keramische Materialien

Von Max Hauser, Zürich

621.775.7

*Metalle besitzen andere Eigenschaften als keramische Materialien. Ebenso tiefgreifend ist der Unterschied zwischen der Herstellung metallischer Gegenstände und der Anfertigung keramischer Formkörper. Es wird die Anwendung der keramischen Arbeitsweise auf Metalle erläutert. Sie gestaltet sich einfach, wenn als metallischer Massebestandteil Silizium verwendet wird. Auf diese Weise entstehen Objekte aus wärmeleitendem säurefestem Material. Bei Anwendung üblicher Metalle und Legierungen sind chemische Vorgänge zu berücksichtigen. Aus ihrer Kenntnis ergibt sich, dass man auch von Metalloxyden und Erzen ausgehen kann. Die Metallkeramik erzielt silikathaltige Metalle, metallhaltige keramische Materialien oder Erzeugnisse, die die Merkmale beider in beliebigem Grade aufweisen.*

*Les métaux ont d'autres propriétés que les matières céramiques. De même, la divergence entre les méthodes de production d'objets métalliques et céramiques est profonde. Ce travail décrit l'application de procédés céramiques au traitement des métaux. Elle est simple quand le silicium est le constituant métallique d'une pâte. On en obtient après cuisson des produits de bonne conductibilité thermique et résistant aux acides. Pour l'emploi d'autres métaux il faut tenir compte de certaines réactions chimiques. Il est même possible de remplacer les métaux par leurs oxydes ou les minerais correspondants. On aboutit à des corps métalliques à faible teneur de silicates ou à des matières céramiques englobant des métaux finement répartis ou encore à des produits situés par leurs propriétés entre les deux premiers.*

Keramische Erzeugnisse unterscheiden sich, trotz mannigfaltiger Färbung und Oberflächenausbildung, auffällig von Metallen. Ihr geringes Gewicht wird nur von Leichtmetallen und ihren Legierungen annähernd erreicht; sie sind bedeutend leichter als Schwermetalle. Die Druckfestigkeit ist bei dichten keramischen Materialien beträchtlich, die Zugfestigkeit bescheiden und die Dehnung gering. Bei Metallobjekten führt ein Schlag häufig zu einer Deformation, bei keramischen Gebilden hingegen zum Bruch. Der Unterschied der Schlagbiegefestigkeit wird anschaulich, wenn man eine Blechbüchse mit einer dünnwandigen Porzellantasse vergleicht.

Ein Metallgegenstand von Raumtemperatur fühlt sich kühler an, als dasselbe Objekt aus keramischem Material, denn Metall leitet die Handwärme rasch ab. Die Wärmeleitfähigkeit der beiden Werkstoffe ist stark verschieden. Noch viel grösser ist der Unterschied der elektrischen Eigenschaften. Metalle sind ausgezeichnete Stromleiter, keramische Materialien vorzügliche Isolatoren. Wenn man als Vertreter der beiden Werkstoffgruppen kohlenstoffarmes Eisen und Porzellan herausgreift, so ergibt sich, in Zahlen ausgedrückt, folgender Vergleich:

	Eisen	Porzellan
Spezifisches Gewicht g/cm <sup>3</sup>	7,876	2,3...2,5
Druckfestigkeit . . kg/cm <sup>2</sup>	6000...9000 (Gusseisen)	4000...5500
Zugfestigkeit . . . kg/cm <sup>2</sup>	2200	240...320
Wärmeausdehnungskoeffizient . . . (0...100 °C)	12,3 · 10 <sup>-6</sup>	3...4 · 10 <sup>-6</sup>
Wärmeleitfähigkeit kcal/m h °C	58	0,9

Nicht nur die Eigenschaften, sondern auch die Herstellung metallischer und keramischer Erzeugnisse sind stark verschieden. Die Arbeitsweise der Metallurgie unterscheidet sich grundlegend vom Vorgehen der Keramik. Abgesehen von Edelmetallen, die sich in gediegener Form in der Natur vorfinden, werden die Metalle durch chemische Prozesse aus ihren Erzen gewonnen und durch allfällige weitere Behandlung gereinigt, veredelt, legiert. Das fertige Metall mit seinen charakteristischen Eigenschaften wird schmelzflüssig in Formen gegossen oder durch mechanische Bearbeitung, wie Walzen, Schmieden, Pressen oder pulvermetallurgisch in die gewünschte Gestalt gebracht. Also *zuerst das fertige Material, dann die Gestalt.*

Die Keramik geht gleichfalls von natürlichen Rohstoffen aus, die zunächst keine stoffliche Veränderung erfahren, sondern als solche oder in Mischungen, als zusammengesetzte Massen, zu Formkörpern verarbeitet werden. Die rohen Objekte besitzen die gewünschte Gestalt, erhalten aber die endgültigen Materialeigenschaften erst durch eine Wärmebehandlung, den Brennprozess. Hier also *zuerst die Gestalt, dann das fertige Material.*

Die keramische Arbeitsweise beruht darauf, dass die Rohmaterialien beim Anfeuchten plastisch formbare Massen bilden, die daraus geformten Objekte beim Trocknen und Erhitzen ihre Gestalt behalten und mit steigender Temperatur zunehmende Sinterung und Verfestigung erfahren. Die Eigenschaft plastischer keramischer Rohstoffe, beim Anfeuchten formbare Massen zu bilden, hängt zusammen mit ihrem Gehalt an Silikathydraten in Form feiner Teilchen mit Dimensionen unter 10 µm. Ein solches Silikathydrat ist der Kaolinit mit der