

Zeitschrift: Bulletin de l'Association suisse des électriciens
Herausgeber: Association suisse des électriciens
Band: 40 (1949)
Heft: 11

Artikel: Einige Untersuchungen an Blitzschutzerdungen
Autor: Fritsch, V.
DOI: <https://doi.org/10.5169/seals-1056363>

Nutzungsbedingungen

Die ETH-Bibliothek ist die Anbieterin der digitalisierten Zeitschriften. Sie besitzt keine Urheberrechte an den Zeitschriften und ist nicht verantwortlich für deren Inhalte. Die Rechte liegen in der Regel bei den Herausgebern beziehungsweise den externen Rechteinhabern. [Siehe Rechtliche Hinweise.](#)

Conditions d'utilisation

L'ETH Library est le fournisseur des revues numérisées. Elle ne détient aucun droit d'auteur sur les revues et n'est pas responsable de leur contenu. En règle générale, les droits sont détenus par les éditeurs ou les détenteurs de droits externes. [Voir Informations légales.](#)

Terms of use

The ETH Library is the provider of the digitised journals. It does not own any copyrights to the journals and is not responsible for their content. The rights usually lie with the publishers or the external rights holders. [See Legal notice.](#)

Download PDF: 25.12.2024

ETH-Bibliothek Zürich, E-Periodica, <https://www.e-periodica.ch>

können und Herrn Prof. Dr. H. König für die Anregung zu dieser Arbeit und seine Unterstützung im Laufe der Entwicklung.

Literatur

[1] Kurzer Vorbericht: Helv. Physica Acta Bd. 21(1948), S. 433, Verhandlungen der Schweiz. Naturforsch. Ges. 1948.
 [2] Cornelius, E. C.: The Germanium Crystal Diode. Syl-
 vania Electric Products. Advance Copy.

Cornelius, E. C.: Silicon Crystals for UHF Detection
 Circuits, Electronic Industries, Nov. 1945. Reprint.
 [3] König, H.: Über die Fehler der Scheitelspannungs-Mes-
 sung mittelst röhrengleichgerichtetem Kondensator-
 strom. Helv. Phys. Acta Bd. 2(1929), S. 357.
 [4] Prokott: Modulation in der elektrischen Nachrichten-
 technik, 1943, Abb. 116, S. 162 und Abb. 118, S. 164.
 [5] Prokott: ibid. Abb. 117, S. 163 und Abb. 119, S. 166.
 [6] König, H.: Über Formfaktormessungen. Helv. Phys. Acta
 Bd. 3(1930), S. 249.

Adresse des Autors:
 Dr. A. Perlstein, Eidg. Amt für Mass und Gewicht, Bern.

Einige Untersuchungen an Blitzschutzerdungen

Von V. Fritsch, Wien

621.316.99.015.34

*Es wird das Verhalten der verschiedenen Blitzschutzerdun-
 gen bei hochfrequentem Wechselstrom untersucht und fest-
 gestellt, dass es in den meisten Fällen nicht genügt, Wider-
 standsmessungen von Blitzschutzerdungen mit gleich- oder
 niederfrequentem Wechselstrom durchzuführen, da auch die
 Selbstinduktivität und Kapazität der Erdung wichtig sind.*

*Nachher wird der Witterungseinfluss auf den Widerstands-
 wert der Erdungen auf Grund von langen Messungen in
 Absroth bei Eger (Tschechoslowakei), also im geoelektrisch
 stark gestörtem Urgebirge erläutert.*

*L'auteur examine le comportement de différents systèmes
 de mises à la terre de protection contre les coups de foudre
 dans les installations à haute fréquence et constate qu'il ne
 suffit pas, en général, de procéder à des mesures de la ré-
 sistance à l'aide de courant de même fréquence ou à basse
 fréquence, car la résistance de terre dépend également de la
 self-induction et de la capacité.*

*Il démontre ensuite l'influence des conditions atmosphé-
 riques sur la valeur de la résistance des mises à la terre, en
 se basant sur de longs essais entrepris à Absroth près d'Eger,
 en Tchécoslovaquie, dans une région très perturbée au point
 de vue géoélectrique.*

1. Allgemeines

Die Erdung hat die Aufgabe, einen Kontakt zwischen technischen und geologischen Leitern herzustellen. Ihr Ausbreitungswiderstand summiert sich aus den Widerständen der Übergangsschicht, der Einbettung und des festen, in seiner Struktur unveränderten Gebirges. Die Widerstände der Übergangsschicht und der Einbettung lassen sich durch technische Mittel beeinflussen, der Gebirgswiderstand dagegen ist naturgegeben. Homogene Böden verhalten sich anders als spaltenreiches Gebirge. Der Erdungswiderstand wird zur Zeit meist mit niederfrequentem Wechselstrom oder mit Gleichstrom gemessen. Der Blitzstrom beansprucht aber wegen seiner steilen Charakteristik die Erdung anders als Gleichstrom oder niederfrequenter Wechselstrom. Daher wäre die Überprüfung der Erdungen mit Stoßströmen am Platze. Da aber die dazu benötigten Messeinrichtungen sehr umfangreich sind, ist dies nur ausnahmsweise möglich. Der Verfasser führt daher die Messung mit hochfrequenten Wechselströmen durch, bei einer Frequenz von ungefähr $3 \cdot 10^5$ Hz. Auf diese Weise wird auch die für die Ableitung sehr wichtige Selbstinduktivität und Kapazität gemessen.

Für die Messungen kamen verschiedene Verfahren in Betracht:

1. Pauliverfahren.
2. Brückenverfahren,
3. Überlagerungsverfahren,
4. Reissverfahren.

Das Reissverfahren, mit dem auch schon bei früheren Untersuchungen brauchbare Ergebnisse erzielt wurden, erwies sich als das Günstigste. Daher wurde dieses Verfahren weiter ausgebaut. Fig. 1 zeigt das Prinzipschema dieses Messverfahrens.

Die allgemeine Bedingung für den Einsatz oder das Aussetzen der Schwingungen lautet

$$\operatorname{tg} \psi_0 = \frac{\left| L_t - \frac{1}{\mu} L \right|}{CR} = \text{konstant}$$

Der Winkel ψ_0 wird von der Ordinate und der sogenannten Rückkopplungsgeraden eingeschlossen. μ ist der Verstärkungsfaktor der Röhre. Der Wider-

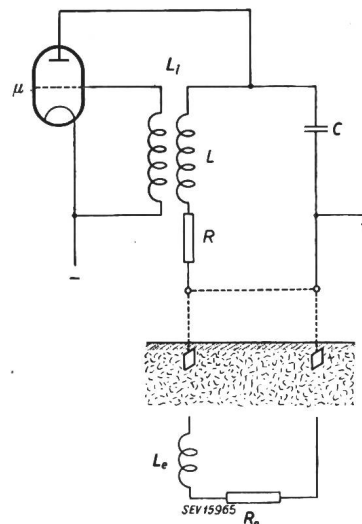


Fig. 1
 Prinzipschema des
 Reissverfahrens

stand R besteht aus einem bekannten Anteil R_1 und einem unbekanntem R_2 . Es gilt somit allgemein

$$\frac{\left| L_t - \frac{1}{\mu} L \right|}{C(R_1 + R_2)} = \text{konstant}$$

Wenn nun L' die Selbstinduktion der Leitung, L_e die Selbstinduktion der Erdung, R_e den Erdungs-

widerstand und C eine parallel liegende Kapazität bedeuten, können, L_e und R_e durch einen einzigen Widerstand R' ersetzt werden. Der Wert von R' ist in folgender Weise bestimmt

$$\frac{L_i - \frac{1}{\mu} (L_e + L')}{C R_e} = \frac{L_i - \frac{1}{\mu} L}{C R'}$$

$$R' = R_e \frac{L_i - \frac{1}{\mu} L}{L_i - \frac{1}{\mu} (L_e + L')}$$

Den Wert R' sei als «Ersatzwiderstand» der Erdung bezeichnet. Seine Grösse ist nicht nur vom Ohmschen Erdungswiderstand, sondern auch von dessen Selbstinduktion oder Kapazität sowie anderen Faktoren abhängig.

Aus der Formel des Ersatzwiderstandes kann die Selbstinduktion und der Widerstand der Erdung abgeleitet werden. Mitunter genügt aber bei Blitzschutzerdungen auch der Ersatzwiderstand allein. Man vergleicht ihn mit dem Ohmschen Widerstandswert, der mit Gleichstrom- oder niederfrequentem Wechselstrom gemessen wird. Stimmen die beiden Werte miteinander überein, so ist der Widerstand ein rein Ohmscher. Ist das nicht der Fall, dann existiert eine kapazitive oder induktive Komponente. Allein dieser Vergleich kann in vielen Fällen einen wertvollen Anhaltspunkt für die Beurteilung der Erdung bieten.

In der Praxis wird das Messgerät mit den zu messenden Erdungen stets durch längere Leitungen verbunden. Die Verbindungsleitungen müssen so lang sein, dass die Hilfserdungselektroden nicht im Spannungstrichter der zu messenden Hauptideung liegen. Die Selbstinduktion dieser Leitungen darf man im allgemeinen nicht vernachlässigen.

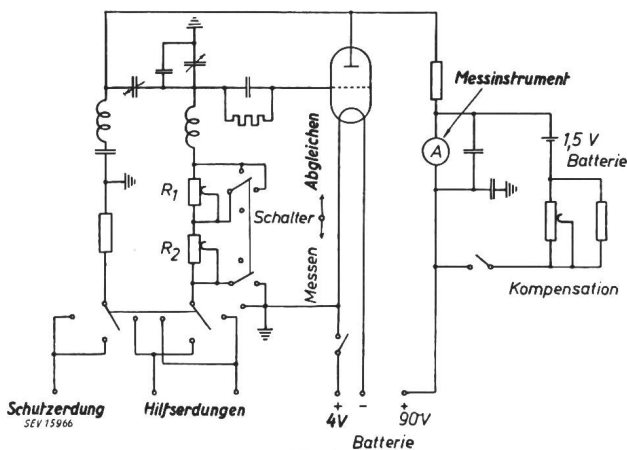


Fig. 2
Hochfrequenz-Erdungsmessgerät
Prinzipischema

Bei allen Messungen ist daher zwischen Widerstand und Ersatzwiderstand zu unterscheiden. Auch der Ohmsche Widerstand kann bei hochfrequentem Wechselstrom einen anderen Wert haben als bei niederfrequentem oder Gleichstrom. Der Einfluss

der Schieferung und die Struktur des Bodens ist bei hochfrequenten Wechselströmen grösser als bei niederfrequenten. Der Wert des Ersatzwiderstandes ist stets eine Hilfsgrösse, die aber, wie bereits erwähnt, als solche eine gewisse Beurteilung der Erdung gestattet.

Das Schaltschema eines vollständigen Messgerätes zeigt Fig. 2. Zu jedem solchen Gerät gehören Eich tafeln, die zu den mit Niederfrequenz bestimmten Ohmschen Widerständen bei verschiedener Leitungslänge die imaginäre Widerstandskomponente angeben¹⁾.

2. Staberungen

Der Hochfrequenzwiderstand einer Staberung ist vor allem von der Eingrabetiefe h , dem Profil und — wenn mehrere Einzelstäbe zu Gruppen verbunden werden — von der Zahl der Stäbe und deren geometrischer Anordnung abhängig. Bei niederfrequentem Wechselstrom sind die Widerstandsverhältnisse ziemlich genau bekannt. Bei hochfrequentem Strom gelten aber andere Voraussetzungen. Daher ist es auch nicht immer zulässig, aus den mit niederfrequentem Wechselstrom ermittelten Widerständen auf jene zu schliessen, die bei hochfrequenter Durchströmung wirksam sind.

Allgemein ist der Widerstand einer Staberung

$$R_e \approx \rho \cdot k \cdot \frac{1}{2 \pi h}$$

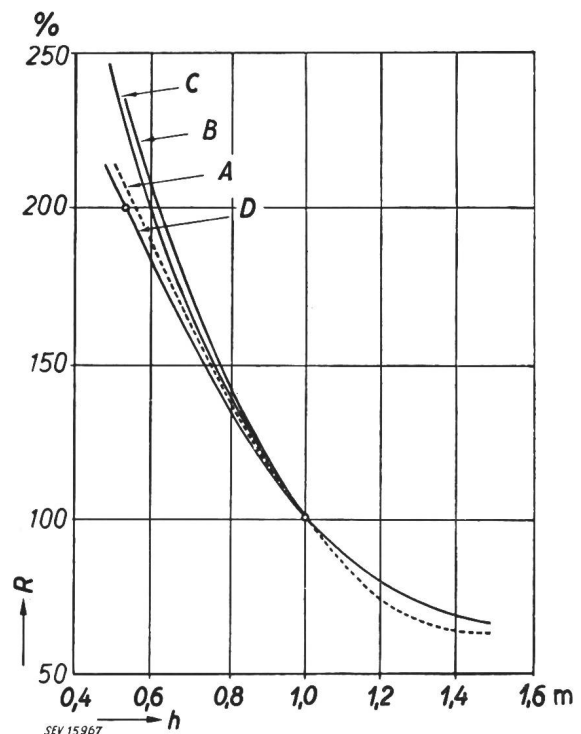


Fig. 3
Einfluss des Profils von Erdungsstäben auf den Erdungswiderstand

- A Theoretische Kurve
- B Flachband
- C Kreuzprofil
- D Sechssternprofil
- R Widerstand
- h Eingrabetiefe

¹⁾ Elektrotechn. u. Maschinenbau Bd. 64(1947), Nr. 9/10, S. 142...148.

Der Faktor k ist von h und vom Durchmesser d sowie von dem Profil des Erdungsstabes abhängig. ϱ bezeichnet den spezifischen Gebirgs-widerstand. Fig. 3 zeigt den Zusammenhang der Eingrabbtiefe h zu dem Widerstand R (Kurve A). Die praktisch gemessenen Kurven weichen etwas von den berechneten Werten ab und sind bei einer Eingrabbtiefe unter 1 m profilabhängig.

Oft werden mehrere Einzelerdungen zu Gruppen vereinigt. Der Gruppenwiderstand ist von der Zahl der Stäbe und ihrem gegenseitigen Abstand d' abhängig. Je kleiner er ist, um so grösser wird bei gleicher Stabzahl der Gruppenwiderstand werden.

In Tabelle I sind Widerstände für Gruppen-erdungen bei einer Eingrabbtiefe von $h = 0,5$ m und ein Gebirgs-widerstand von $\varrho = 10 \Omega\text{m}$ angegeben. Die Kombination von vier Erdungsstäben wurde so gewählt, dass die einzelnen Stäbe die Ecken eines Quadrates mit der Seitenlänge von $c = 5$ m bilden:

Vergleich der Erdungswiderstände und deren prozentualer Unterschied bei verschiedener Stabzahl und Stabentfernung
Tabelle I

Profil der Erdungsstäbe	Stabzahl	1		2		4	
		Stabentfernung	—	$c = 5$ m	$c \gg 5$ m	$c = 5$ m	$c \gg 5$ m
Flachband	Ω	95	54	48	37	24	
	%			—11,1		—35,1	
Kreuzprofil	Ω	68	41	34	28	17	
	%			—17,1		—39,3	
Sechssternprofil	Ω	60	36	30	29	15	
	%			—16,7		—48,3	

Man sieht, dass die Zweiergruppen günstiger sind als die Vierergruppen. Das Kreuzprofil verhält sich im allgemeinen ebenso gut oder sogar noch besser als das Sechssternprofil.

Erder, die in Spalten eingebettet sind, zeigen bei Hochfrequenz oder geringere Widerstände als bei Niederfrequenz. Dies ist wohl durch den Einfluss der Schieferung der geologischen Leiter bedingt.

3. Erdungen mit Platten

Der Erdwiderstand bei plattenförmigen Erdungen hat stets eine kapazitive Komponente, die bei Vermessung mit niederfrequentem Wechselstrom ohne Einfluss ist, jedoch bei hochfrequentem Wechselstrom das Messergebnis wesentlich beeinflusst. Bei ausgedehnten Plattenerdungen, besonders bei solchen mit in die obersten Schichten verlegten Platten, sind diese Unterschiede erheblich.

Nach Ollendorf ist der Ausbreitungswiderstand einer zylindrischen Plattenerdung von einem Durchmesser d und bei einem spezifischen Gebirgs-widerstand ϱ

$$R_e = \frac{\varrho}{2d} k$$

Liegt die Platte nahe der Erdoberfläche, so wird der Faktor k ungefähr 2. Ist dagegen die Tiefe $h > d$, so wird

$$k = \frac{1}{2} \left(1 + \frac{2}{\pi} \arcsin \frac{\frac{d}{2}}{\sqrt{4h^2 + \frac{d^2}{4}}} \right)$$

Den äquivalenten Widerstand einer quadratischen Platte mit der Seitenlänge a berechnet Ollendorf in gleicher Weise. Es wird dann nur der «Ersatz-durchmesser» $d = s/4$ eingeführt.

Schneidet man aus dem Zylinder einen konzentrischen Ring mit dem Durchmesser d_R heraus, so kann der Widerstand des Kreisringes ermittelt werden, wenn man den für den ganzen Zylinder berechneten Widerstand mit dem Faktor β multipliziert.

$$\beta \approx 0,4 \cdot \frac{1}{1+a} \ln 16 \frac{1+a}{1-a}$$

Ist $\alpha = d_R/d$, so erhält man für β die in Tabelle II zusammengestellten Werte

Tabelle II

α	10%	30%	50%	60%	70%	80%	90%
β	1	1,02	1,04	1,07	1,09	1,12	1,12

Fig. 4 stellt eine Rahmenerdungsplatte dar, deren Erdungswiderstand auch berechnet werden kann. Es bedeutet R den Widerstand einer Erdungsplatte von der Seitenlänge s_2 , R' den Widerstand des

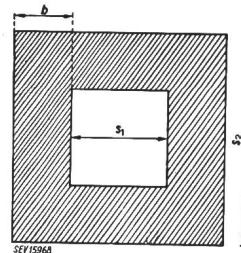


Fig. 4
Rahmenerdungsplatte

Rahmens von der äusseren Seitenlänge s_2 und der inneren Seitenlänge s_1 , A die Fläche der ganzen Platte von der Seitenlänge s_2 . Die Fläche des Rahmens ist somit $A' = s_2^2 - s_1^2$. Einige zusammengehörende Werte sind in Tabelle III zusammengestellt.

Rahmenerdungen

Tabelle III

s_1	$\alpha = s_1/s_2$ %	R'/R %	A'/A %	$1/R'$ %	$\eta = RA/R'A'$ %
1	10	≈ 100	99	≈ 100	≈ 100
3	30	102	91	98	108
6	60	107	64	93	145
7	70	109	51	92	180
8	80	112	36	89	247
9	90	122	19	82	430

Es wurden zahlreiche Rahmen vermessen. Die Ergebnisse zeigt Tabelle IV.

Widerstand von Rahmenerdungen

Tabelle IV

s_2	s_1	A'	R_0	$1/R_0$	$1/R_0 A$	A'/A
cm	cm	cm ²	Ω	Siemens	Siemens/cm ²	%
30	20	500	73	$14 \cdot 10^{-3}$	$280 \cdot 10^{-7}$	55
60	50	1100	52	$19 \cdot 10^{-3}$	$172 \cdot 10^{-7}$	31
90	80	1700	42	$24 \cdot 10^{-3}$	$140 \cdot 10^{-7}$	21
120	110	2300	40	$25 \cdot 10^{-3}$	$109 \cdot 10^{-7}$	7,5

Die Breite des Rahmens betrug immer 5 cm. Die Wirtschaftlichkeit dieser Erdung η ist also um so günstiger, je kleiner die Seitenlänge des Rahmens wird. Nun ist aber auch stets die Ermittlung jener Gesamtlänge wichtig, die nötig ist, um die vorgeschriebene Leitfähigkeit zu erreichen. Bei gleicher vorgeschriebener Fläche kann man entweder eine grosse oder eine Gruppe parallel geschalteter kleinerer Erdungsplatten wählen. Die einzelnen Erdungen dürfen nur soweit aneinanderrücken, dass die zugehörigen Sperrflächen einander nicht überdecken. Zahlreiche Messungen haben gezeigt, dass diese Sperrfläche bei hochfrequentem Wechselstrom zumindest bei Oberflächenerdungen kleiner ist als bei niederfrequentem Wechselstrom.

Weitere Versuche haben gezeigt, dass es günstiger ist, anstatt einer einzigen Rahmenerdung Gruppen kleiner Rahmen zu verwenden, die voneinander ausreichend entfernt sind.

Unter den Erdungen erlangten die Banderdungen besondere Bedeutung. Diese verwendet man besonders dort, wo die tieferliegenden Erdschichten schlecht leiten. Ihr Nachteil ist, dass sie witterungsabhängig sind. Die Verhältnisse scheinen bei hochfrequentem Wechselstrom etwas günstiger zu liegen als bei niederfrequentem. Die kapazitive Komponente ist aber stets von Bedeutung. Tabelle V enthält Messergebnisse, die mit niederfrequentem und hochfrequentem Wechselstrom an einigen Versuchsbanderdungen des Versuchsfeldes Absroth ermittelt wurden:

Versuchsergebnisse Absroth

Bezeichnung der Erdung		C	G	F	E	H
Ohmscher Widerstand (NF)	Ω	183	19	15	10	11
Ersatzwiderstand (HF)	Ω	20	2	7	32	25

Eine lange Banderdung wird sich hochfrequenztechnisch meist auch dann ungünstig verhalten, wenn sein Ohmscher Widerstand nur gering ist. Am günstigsten sind kurze Stab- oder kurze Banderdungen.

4. Tieferdungen

In Böden von schlechter Oberflächenleitfähigkeit treibt man häufig lange Rohre in die gutleitenden tieferen Erdschichten. Diese Tieferdungen haben dann nur geringe Ohmsche Widerstände, sind aber wegen ihrer hohen Impedanz unbrauchbar. Um Oberflächen- und Tieferdungen mit einander vergleichen zu können, wurden Versuche unternommen, deren Ergebnis Tabelle VI und VII zeigen. Zunächst wurden zwei Einzelerdungen und eine Erdungsgruppe sowohl mit niederfrequentem als auch mit hochfrequentem Wechselstrom überprüft. Man erhielt die Werte nach Tabelle VI.

Staberdungen bei NF und bei HF

Tiefe m	Zahl der Erdungsstäbe	Ohmscher Widerstand (gemessen mit NF)	Ersatzwiderstand (gemessen mit HF)
30	1	4,8 Ohm	25,5 Ohm
30	1	5,2 »	17,8 »
30	2	2,9 »	55,5 »

Nachher wurde eine Anordnung vermessen, die aus drei Banderdungen mit je 25 m Länge und zwei Tieferdungen in 35 m Tiefe bestand. Zunächst wurde der Gesamtwiderstand bestimmt, dann wurden die Rohre und die Bänder allein durchgemessen. Die Widerstände sind in Tabelle VII zusammengestellt:

Band- und Rohr-Erdungen bei NF und bei HF

Erdung	Ohmscher Widerstand (NF)	Ersatzwiderstand (HF)
Band + Rohr	2,8 Ohm	36 Ohm
Rohr allein	2,9 »	55 »
Band allein	275,0 »	45 »

Der Gesamtwiderstand bei Messungen mit niederfrequentem Wechselstrom ist durch den Ohmschen Widerstand der Tieferdungen bestimmt. Bei hochfrequentem Strom aber wird der Ersatzwiderstand der Banderdung wegen der kapazitiven Komponente geringer; der Gesamtwiderstand wird in diesem Fall vorwiegend durch jenen des Bandes bestimmt. In schlechtleitenden Böden sind also oberflächennahe Band- und Gittererdungen vorteilhafter als lange Rohrerdungen.

5. Änderung des Erdungswiderstandes durch Witterungseinfluss

Im Versuchsfeld Absroth wurden während der Jahre 1942 und 1943 täglich zwei Staberdungen gemessen, die in Gebirgsspalten eingesteckt waren. Die älteren Untersuchungen wurden bereits ver-

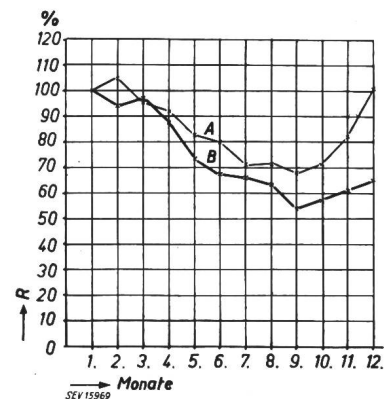


Fig. 5
Jahresverlauf des Widerstandes (R) einer Staberdung
A Monatsmittel im Jahre 1942
B Monatsmittel im Jahre 1943
R Widerstand

öffentlicht²⁾. Im folgenden seien aus den zahlreichen Untersuchungen einige interessante Beispiele herausgegriffen: In Fig. 5 ist der jährliche Widerstandsverlauf jener Erdung dargestellt, welche geringere Schwankungen aufweist. Der Monatsdurchschnitt zeigt ein Maximum im Frühjahr und ein Minimum im Herbst. Das absolute Maximum wurde am 31. Dezember, das absolute Minimum am 16. Juli beobachtet. Die Jahresschwankung beträgt somit rund 1:2. Im Jahre 1943 war der Verlauf etwas anders. Das Maximum liegt im Januar und das

²⁾ Gerlands Beiträge zur Geophysik Bd. 57 (1940), S. 65.

Minimum wieder im Herbst. Während aber im Jahre 1942 die Januar- und Dezemberwerte ungefähr gleich sind, ist dies im Jahre 1943 nicht der Fall. Es sind da natürlich die Witterungseinflüsse von grosser Bedeutung.

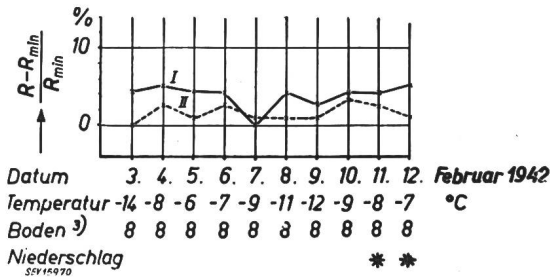


Fig. 6
Widerstandsänderung während einer Frostperiode
I Versuchserdung I
II Versuchserdung II
Schnee am 11. und 12. Februar

Am gleichmässigsten ist der Widerstandsverlauf während einer langen Frostperiode, wie Fig. 6 zeigt. Wenn allerdings die Temperatur bedeutend schwankt und sich dem Nullpunkt nähert, so treten auch während einer Frostperiode grosse Widerstandsschwankungen auf. Dies zeigt Fig. 7. Die Erdung II zeigt ziemlich gleichmässigen Wider-

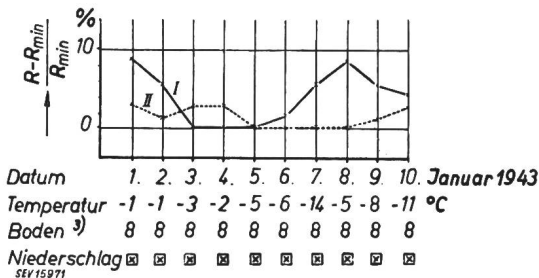


Fig. 7
Widerstandsänderung während Temperaturschwankungen
 $R_{min I}$ bei Erdung I = 66 Ω
 $R_{min II}$ bei Erdung II = 432 Ω
Schneedecke an allen Tagen

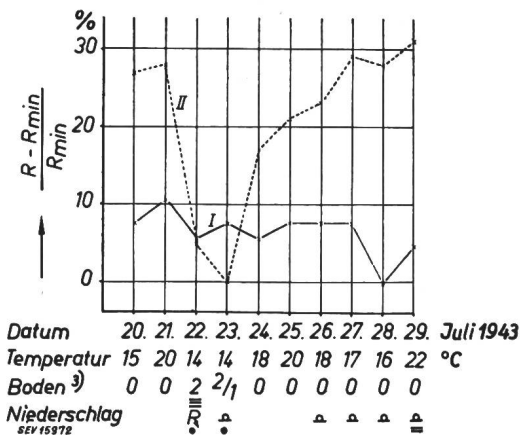


Fig. 8
Widerstandsänderung bei Niederschlägen
 $R_{min I}$ = 190 Ω
 $R_{min II}$ = 40,6 Ω
Gewitter am 22. Juli; Regen am 22. und 23. Juli

³⁾ Indizes zur Angabe der Bodenbeschaffenheit:
0 trocken; 1 feucht; 2 durchnässt; 3 gefroren; 4 teilweise Schneedecke; 5 Eis und Glatteis; 6 tauender Schnee; 7 nicht gefroren, aber Schneedecke 15 cm; 8 gefroren, Schneedecke 15 cm.

standsverlauf, die Erdung I dagegen grössere Schwankungen.

Niederschläge verändern den Widerstand beider Erdungen meist verschieden, wie Fig. 8 zeigt. Es schwankt besonders der Widerstand der Erdung II

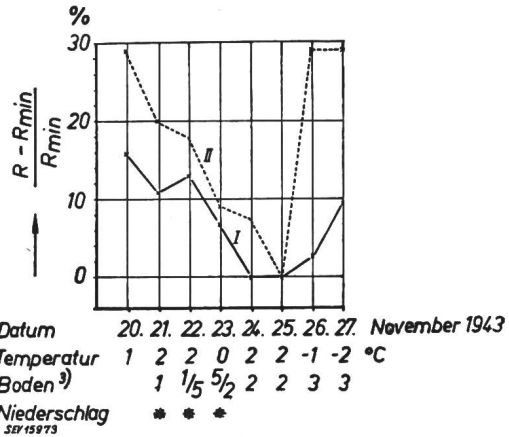


Fig. 9
Widerstandsänderung bei schmelzendem Schnee
 $R_{min I}$ = 220 Ω
 $R_{min II}$ = 38 Ω
Schnee am 21...23. November

beträchtlich. Der am 22. Juli niedergehende Gewitterregen setzte den Widerstand der Erdung II bedeutend herab. Nach dem 22. Juli begann wieder schönes Wetter und der Widerstand stieg wieder. Im Sommer können also die Widerstände verschiedener Erdungen ganz verschiedene Schwankungen zeigen.

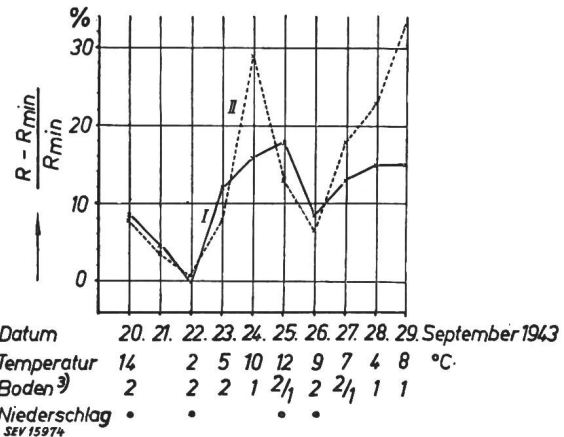


Fig. 10
Widerstandsänderung bei Regen
 $R_{min I}$ = 156 Ω
 $R_{min II}$ = 32 Ω
Regen am 20., 22., 25. und 26. September

Bei Schneefall läuft die Widerstandsänderung beider Erdungen, wie Fig. 9 zeigt, ziemlich parallel. Natürlich macht sich der Schnee nur dann bemerkbar, wenn die Temperatur um den Nullpunkt schwankt und dadurch der Schnee auftauft und das Schneewasser in den Boden eindringt.

Den Einfluss von Regen zeigt Fig. 10. Nach Regen sinkt jedesmal der Widerstand. Am 25. und 26. September besteht zwischen den Widerstandsänderungen beider Erdungen eine ungefähr eintägige Phasendifferenz.

Schliesslich zeigt Fig. 11 den Einfluss von Gewitterregen im Hochsommer. Nach dem Gewitter-

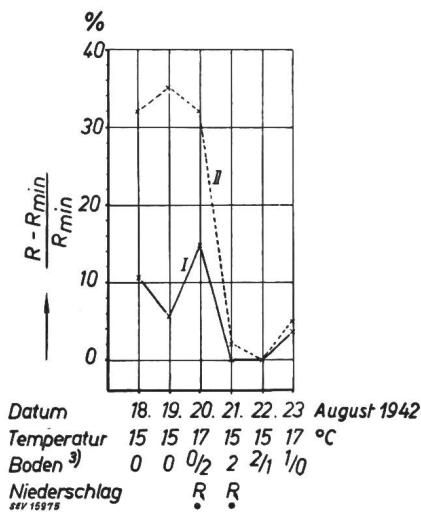


Fig. 11

Einfluss des Gewitters auf den Erdungswiderstand

$$R_{\min I} = 196 \Omega$$

$$R_{\min II} = 40,6 \Omega$$

Gewitter und Regen am 20. und 21. August

regen vom 20. Juli fiel der Widerstand beider Erdungen. Der Boden ist dann aber so stark durchfeuchtet worden, dass der zweite Gewitterregen am 21. August keine weitere Verringerung des Widerstandes bedingte.

Die wenigen hier mitgeteilten Beispiele zeigen bereits, dass insbesondere im alten Gebirge der Erdungswiderstand innerhalb weiter Grenzen schwanken kann. Die hier mitgeteilten Werte sind noch keineswegs die ungünstigsten. Nachmessungen im Bereich des Absrother Versuchsfeldes haben vielmehr gezeigt, dass manche Gebäudeblitzableiter mit Erdungen ausgerüstet sind, die noch weit stärker schwanken. Dies beweist, dass eine *einzige* Messung einer Erdung oft ein falsches Bild von seiner Brauchbarkeit bieten kann. Daher sollten die Überprüfungen von Blitzableitererdungen, zumindest im ersten Prüfljahr, zu verschiedenen Jahreszeiten stattfinden. Später wäre dann in jener Jahreszeit zu messen, in der mit dem höchsten Widerstandswert zu rechnen ist.

Adresse des Autors:

Dipl.-Ing. Dr. Volker Fritsch, Dozent für Geoelektrik und Blitzschutz an der Technischen Hochschule Wien, Gusshausstrasse 25, Wien IV.

Rapport sur l'état actuel du téléphone suisse

Données fournies à l'assemblée annuelle de «Pro Téléphone» à Fribourg 1949

par A. Mückli, Berne

654.15 (494)

En relisant mon rapport de 1948 à Olten, je constate qu'en cette année 1949, je peux confirmer, et mon optimisme, et mes regrets d'alors. Optimisme quant au développement du téléphone, puisqu'on ne constate aucun ralentissement; regrets quant au retard mis à compléter les installations et à raccorder les nouveaux abonnés, puisque des milliers de demandes restent en souffrance. Sur deux points, toutefois, il y a progrès marqué: tout d'abord le *service interurbain* s'est amélioré très sensiblement d'une manière générale, à part quelques relations pour lesquelles le remède est en préparation. Les lignes interurbaines sont trouvées moins souvent occupées et l'usager a moins l'occasion de composer plusieurs fois de suite le numéro du demandé. Les grandes artères de St-Gall et de Coire vers Zurich, de Zurich vers Olten, Bâle et Berne ont reçu des circuits nouveaux par centaines. Un grand câble porteur est en travail de Berne vers Lausanne, il sera prolongé vers Genève en 1950; un câble est également en travail de Brigue à Berne. En 1951, ce sera le tour du câble du Gothard, devant relier Lugano à Lucerne et Zurich.

Dans le *service international* spécialement dans le service intercontinental, des améliorations sont en voie d'achèvement pour certaines relations, à l'examen pour d'autres comme p. ex. celle de Berne-Palestine. Je ne veux pas m'étendre sur ce sujet pour aujourd'hui, ce sera, je pense, pour l'année prochaine.

Un troisième point était à l'ordre du jour lors de la précédente assemblée générale, c'est celui, imposé aux PTT par les autorités financières supé-

rieures, de l'élévation des taxes interurbaines le soir. Dans le courant de l'été 1948 sous la pression exercée par la presse de certaines régions du pays, le Conseil fédéral a cru devoir revenir sur la décision prise en janvier 1948, de telle sorte que les taxes du soir restent inchangées jusqu'à... nouvel avis. Mais, comme il fallait s'y attendre, des protestations se sont élevées, tardivement, dans les régions frontalières qui auraient profité de la suppression de la taxe de 100 ct. Peut-être se rend-on compte maintenant, dans les cantons intéressés, qu'il aurait fallu crier aussi fort que dans les autres régions. Dans ce cas-ci, on peut dire, par analogie avec le vieux proverbe, qu'il ne sert à rien de courir, et qu'il faut partir à temps, il faut crier à temps, cela ne sert à rien de crier trop tard.

Nouveaux abonnés

Depuis la fin des hostilités en mai 1945, 4 ans se sont écoulés. A ce moment-là, 1400 demandes de raccordement étaient en instance dans l'ensemble du pays, mais on pensait, en faisant l'effort nécessaire, les satisfaire si ce n'est pas complètement, du moins dans une proportion sensible dans le courant des 6 prochaines années. L'effort a été fait, un effort considérable, mais le résultat espéré n'a pas été atteint, puisqu'à fin mars 1949, le chiffre de 1400 ne s'était pas réduit, mais avait au contraire, presque décuplé; en effet nous notons en 1949 13 530 demandes non satisfaites. Ces dernières ne sont naturellement pas les mêmes que les 1400 de 1945 ou les 7200 de 1947, puisque le nombre de raccordements principaux nouveaux s'est élevé à