

Zeitschrift: Bulletin de l'Association suisse des électriciens
Herausgeber: Association suisse des électriciens
Band: 40 (1949)
Heft: 19

Artikel: Considérations sur quelques particularités techniques et sur les conditions spéciales de fonctionnement de la Centrale de La Dernier près Vallorbe
Autor: Golay, R.
DOI: <https://doi.org/10.5169/seals-1056415>

Nutzungsbedingungen

Die ETH-Bibliothek ist die Anbieterin der digitalisierten Zeitschriften. Sie besitzt keine Urheberrechte an den Zeitschriften und ist nicht verantwortlich für deren Inhalte. Die Rechte liegen in der Regel bei den Herausgebern beziehungsweise den externen Rechteinhabern. [Siehe Rechtliche Hinweise.](#)

Conditions d'utilisation

L'ETH Library est le fournisseur des revues numérisées. Elle ne détient aucun droit d'auteur sur les revues et n'est pas responsable de leur contenu. En règle générale, les droits sont détenus par les éditeurs ou les détenteurs de droits externes. [Voir Informations légales.](#)

Terms of use

The ETH Library is the provider of the digitised journals. It does not own any copyrights to the journals and is not responsible for their content. The rights usually lie with the publishers or the external rights holders. [See Legal notice.](#)

Download PDF: 25.12.2024

ETH-Bibliothek Zürich, E-Periodica, <https://www.e-periodica.ch>

BULLETIN

DE L'ASSOCIATION SUISSE DES ELECTRICIENS

Considérations sur quelques particularités techniques et sur les conditions spéciales de fonctionnement de la Centrale de La Dernier près Vallorbe

Par R. Golay, Lausanne

621.311.21 (44)

Depuis un certain nombre d'années, la Compagnie vaudoise des forces motrices des lacs de Joux et de l'Orbe (FMJ) fait des efforts considérables pour rénover ses anciennes installations, et les adapter aux exigences d'un service moderne de production et de distribution d'énergie. La centrale de La Dernier est l'une des installations complètement transformées dans le cadre du programme précité. L'auteur donne un rapide aperçu historique de l'usine de La Dernier, en la situant par rapport à l'ensemble du réseau des FMJ; il fait ressortir son caractère spécial d'usine-volant, ainsi que les réalisations techniques particulières qui ont permis d'atteindre ce but.

On visitera cette centrale lors de l'assemblée générale, le 3 octobre 1949 (excursion C).

Seit einigen Jahren setzt die Compagnie vaudoise des forces motrices des lacs de Joux et de l'Orbe alles daran, ihre alten Anlagen zu erneuern und den Anforderungen eines modernen Betriebes für die Erzeugung und Verteilung elektrischer Energie anzupassen. Das Kraftwerk La Dernier ist eine der von Grund auf im Rahmen dieses Programms umgebauten Anlagen. Der Verfasser beschreibt kurz die Geschichte des Kraftwerkes La Dernier im Zusammenhang mit der Entwicklung des Versorgungsnetzes der Gesellschaft. Er hebt besonders seine Aufgabe als Spitzenkraftwerk und die bemerkenswerten technischen Lösungen hervor, die zum gestellten Ziele führten.

Diese Anlage kann an der Generalversammlung am 3. Oktober besichtigt werden (Excursion C).

Généralités. La Centrale de La Dernier dans le cadre du réseau des FMJ. Son caractère spécial d'usine-volant

La centrale hydroélectrique de La Dernier près Vallorbe, propriété de la Compagnie vaudoise des Forces motrices des lacs de Joux et de l'Orbe, utilise les eaux accumulées dans le bassin naturel que constituent les lacs de Joux. En 1901, lors de l'octroi de la concession, le but essentiel recherché par l'Etat de Vaud était la régularisation du niveau des lacs. Il s'agissait alors d'aménager une galerie à écoulement libre, pour évacuer sur Vallorbe les crues indésirables menaçant d'inonder la Vallée de Joux. L'utilisation de la chute de 240 m, entre la Vallée et Vallorbe, pour créer de l'énergie électrique, était considérée comme secondaire. Ce point de vue surprenant pouvait très bien se comprendre à l'époque, car personne ne se rendait compte de l'importance considérable qu'allait prendre, à l'avenir, la houille blanche comme source d'énergie.

L'usine de La Dernier, mise en service en 1903, constituait alors une œuvre remarquable et audacieuse, avec sa chute de 240 m, ses cinq groupes de 736 kW (1000 ch), et sa tension de 13 000 V aux bornes des génératrices. Des visiteurs du monde entier vinrent admirer cette installation, qui, à elle seule, au début, alimentait le réseau très étendu de la Compagnie vaudoise. Dès 1908, la centrale au fil de l'eau de Montcherand s/Orbe apporta sa précieuse contribution, de sorte que jusqu'en 1927, ces deux usines constituèrent les deux piliers de tout le système de production et de distribution de cette Société.

Durant les premières années d'exploitation, les puissances en jeu étaient encore bien modestes, l'électrification des ménages et de l'industrie ne faisant que débiter. Il s'agissait essentiellement de fourniture d'énergie pour l'éclairage. Le développement graduel et réjouissant de la consommation nécessita l'adjonction, à l'usine de La Dernier, d'un sixième et d'un septième groupe en 1905, d'un huitième en 1916 et d'un neuvième en 1929, ce qui porta la puissance installée à 12000 kW (16300 ch).

C'est vers 1925, après l'essor industriel consécutif à la première guerre mondiale que les nécessités de l'interconnexion du réseau de la Compagnie vaudoise avec le complexe de la S.A. l'Energie de l'Ouest-Suisse (EOS) commencèrent à se faire sentir. En effet, les besoins croissants de la clientèle, en énergie d'hiver, atteignaient les possibilités de production des usines de La Dernier et de Montcherand; il fallut donc songer à l'achat de compléments d'énergie. L'interconnexion avec le réseau de l'EOS fut réalisée en 1927/28, en même temps que la mise en service de la troisième centrale de la Compagnie vaudoise, La Peuffeyre s/Bex¹⁾.

L'établissement de la liaison Joux—EOS et la mise en service de l'usine de La Peuffeyre marquent la séparation de deux périodes distinctes, au point de vue des conditions d'exploitation de l'usine de La Dernier. Dans la première période, le réseau de la Compagnie vaudoise était complètement indépendant, avec sa production assurée par les usines du

¹⁾ voir L. Favrat et V. Abrezol: Les installations de la Compagnie vaudoise des forces motrices des lacs de Joux et de l'Orbe. Usine N° III à la Peuffeyre sur l'Avançon. Bull. ASE t. 19(1928), n° 20, p. 644...672.

Jura: La Dernier et Montcherand, situées à l'intérieur même du réseau de distribution. Il n'y avait pas de longues lignes d'interconnexion exposées aux perturbations atmosphériques, causes fréquentes de ruptures dans la marche en parallèle. La charge du réseau était bien connue; il suffisait d'ajuster approximativement à une valeur suffisante, le débit de l'usine de La Dernier, par la vanne de sa prise d'eau, pour permettre à cette centrale de couvrir les besoins du réseau, en collaboration avec l'usine de Montcherand. La galerie à écoulement libre de l'usine de La Dernier ne présentait alors aucun inconvénient fonctionnel. Il y avait bien un certain gaspillage d'eau, qui n'avait guère d'importance à cette époque où l'on ne parlait pas encore de pénurie d'énergie électrique.

Dès le début de la deuxième période (période actuelle), le réseau de la Compagnie vaudoise est alimenté par les centrales du Jura, d'une part, et

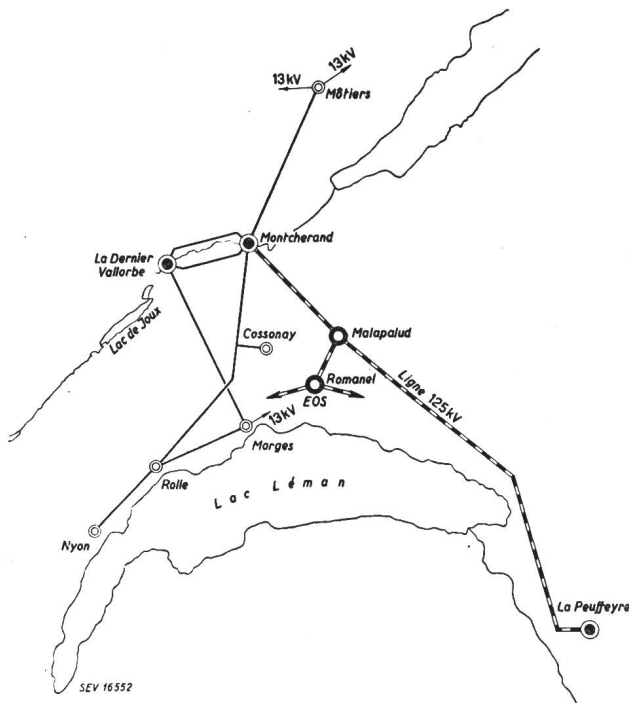


Fig. 1

Schéma du réseau à 125 kV et à 40 kV de la Compagnie Vaudoise

par le complexe EOS et l'usine de La Peuffeyre, d'autre part (voir figure 1), ces deux ensembles étant reliés par la ligne à 125 kV Bex-Malapalud-Montcherand. Cette longue artère, qui traverse des régions très diverses, est passablement exposée aux décharges atmosphériques, dont la conséquence est souvent la disparition brusque, intempestive, de l'apport au réseau, de la puissance fournie par EOS et l'usine de La Peuffeyre. La centrale de La Dernier, bien que disposant d'un bassin d'accumulation, se trouvait dans l'impossibilité de jouer le rôle de volant, c'est-à-dire d'augmenter instantanément sa production pour compenser la disparition de l'apport de Peuffeyre et EOS, à cause de sa galerie à écoulement libre. Un laps de temps nécessaire de 20...25 min s'écoulait entre le moment de l'ouver-

ture de la vanne à la prise d'eau, et l'instant où le nouveau débit était disponible aux machines. Lors de chaque déclenchement de l'interconnexion à 125 kV, il s'ensuivait donc fatalement une panne générale sur le réseau. De telles interruptions de courant sont évidemment inadmissibles dans un service électrique moderne. Cette carence fonctionnelle de l'usine de La Dernier se fit sentir avec une acuité toujours plus grande, au fur et à mesure du développement des échanges d'énergie avec EOS, et de l'accroissement de l'exigence des abonnés.

Cette situation ne pouvait durer indéfiniment. Dans les années précédant la deuxième guerre mondiale, il fallut songer à transformer l'usine de La Dernier en une véritable usine de pointe.

D'autres éléments justifiaient, en outre, la rénovation de la centrale de La Dernier: l'usure avancée de certains ouvrages de génie civil et des machines, l'augmentation possible et nécessaire de la puissance installée, l'augmentation intéressante de la production par une amélioration de rendement de l'ordre de 25 %.

La reconstruction complète de l'usine de La Dernier, retardée par la guerre, a été effectuée de 1944 à 1947. Les travaux comprenaient: la reconstruction, avec abaissement, de la prise d'eau travaillant en siphon, pour permettre la mise en pression de la galerie, même pour les niveaux inférieurs du lac; la réfection complète des revêtements de la galerie, avec modification de la section; la construction d'une cheminée d'équilibre et d'une nouvelle chambre des vannes; le remplacement de la plus ancienne des deux conduites forcées par une conduite de section double; l'installation d'un funiculaire; le remplacement de tous les anciens groupes par 3 groupes de 8000 kW (10 000 kVA); le remplacement de l'ensemble de l'équipement électrique, transformateurs, appareillage haute tension, poste de commande, par du matériel le plus moderne.

Les fournitures principales ont été exécutées par les maisons suivantes:

Ateliers de constructions mécaniques de Vevey, pour la conduite forcée, le pont-roulant, les turbines et les régulateurs;

Ateliers des Charmilles à Genève, pour les vannes des conduites et des groupes;

Ateliers de construction Oerlikon, pour les alternateurs; Brown Boveri & Cie à Baden, pour les transformateurs, l'appareillage à 40 kV et le poste de commande;

Appareillage Gardy à Genève, Moser Glaser & Cie à Bâle, Brown Boveri et Cie, à Baden, pour l'appareillage à 13 kV;

C. Maier & Cie à Schaffhouse, Câbleries et Tréfileries de Cossonay, Landis & Gyr à Zoug, Leclanché à Yverdon, Sifrag à Berne, Sulzer frères à Winterthour, BAG à Turgi, pour des fournitures diverses.

L'étude et la direction des travaux ont été assumées par:

La Compagnie d'entreprises et de travaux publics à Lausanne, pour les travaux de génie civil;

Le service technique de la Compagnie Vaudoise, pour la partie électro-mécanique.

Il n'est pas dans notre intention de faire une description des différents ouvrages de la centrale de La Dernier; nous désirons seulement relever quelques particularités intéressantes.

Quelques particularités de la centrale de La Dernier

En pénétrant dans la salle des machines (figure 2) le visiteur est immanquablement surpris par les groupes de 8000 kW à deux turbines du type Francis. Le choix de deux turbines par groupe a été dicté par des considérations de rendement aux faibles charges. Durant des périodes souvent pro-

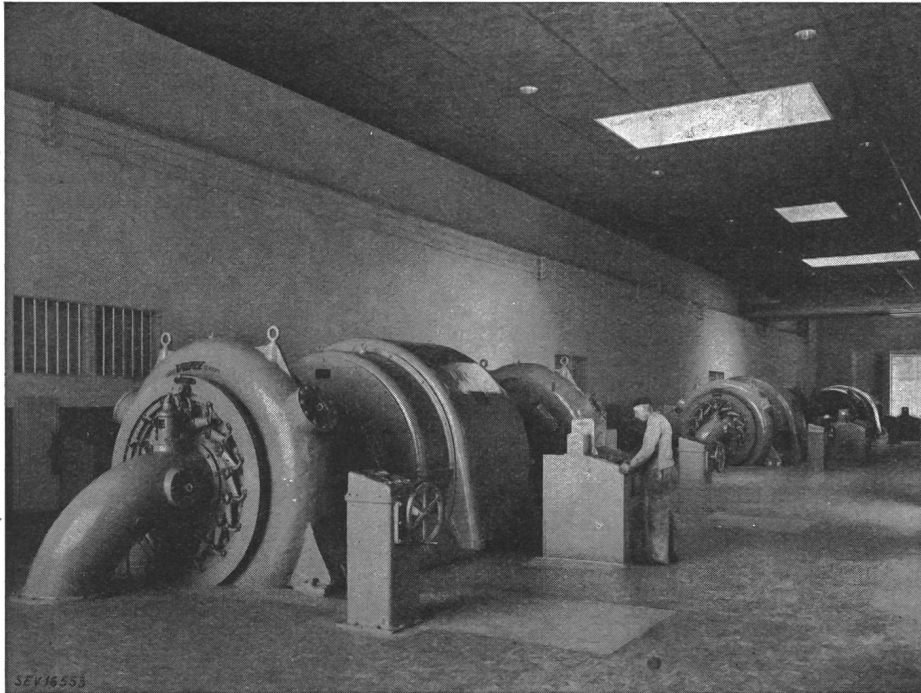


Fig. 2
Usine de la Dernier. Salle des machines

longées, selon les disponibilités hydrauliques, l'usine de La Dernier doit travailler à faible puissance. Il est de première importance que pour ces régimes, le rendement de la production soit encore favorable. C'est pourquoi chaque groupe fonctionne avec une seule turbine pour les puissances inférieures à la demi-charge du groupe (4000 kW), et avec les deux turbines pour les puissances supérieures. Le passage de l'un des régimes à l'autre, au voisinage de la demi-puissance, se fait automatiquement, par l'action des servo-moteurs à pression d'huile.

Avec la chute de 240 m, nous sommes dans le domaine commun d'utilisation des turbines du type Pelton et du type Francis. Cependant les turbines Pelton ne permettaient pas de dépasser la vitesse de 600 t./min, alors que les turbines Francis autorisent la vitesse de 1000 t./min. Cette vitesse, très élevée pour des groupes hydroélectriques, a nécessité une construction spéciale du rotor des alternateurs, en raison des efforts développés par la force centrifuge, construction intermédiaire entre celle des turbo-alternateurs et des alternateurs habituels à pôles saillants. Malgré cette exigence constructive, l'adoption de la vitesse de 1000 t./min a permis de faire une économie très sensible sur le prix des machines.

Au point de vue économique, la solution adoptée de groupes à deux turbines Francis, tournant à 1000 t./min, est incontestablement de loin la plus avantageuse.

Par contre, ce choix a été la source de certaines difficultés techniques. En effet, la centrale de La Dernier doit être en mesure de jouer son rôle d'usine de pointe, ou mieux «d'usine-volant», en toutes circonstances, même si la puissance demandée par ailleurs à cette usine est nulle. La réserve potentielle de puissance, à disposition comme volant, dans le cas d'une défaillance de l'interconnexion avec EOS ou La Peuffeyre, est alors assurée par un ou plusieurs groupes fonctionnant en compensateurs-synchrones. Cette marche est également obligatoire pour la production de l'énergie réactive absorbée par les consommateurs et le maintien d'une tension favorable. Or la marche en compensateur-synchrone ne peut donner satisfaction, dans

le cas qui intéresse la Compagnie vaudoise, que si le passage de la marche en compensateur à la marche en générateur peut se faire instantanément ou dans un temps excessivement court. Sans cela, la fréquence et la tension baissent rapidement à des valeurs inadmissibles, conduisant fatalement à la mise hors service, partielle ou totale du réseau, avant que la puissance de secours n'ait eu le temps d'intervenir.

Un excellent résultat s'obtient aisément avec les turbines du type Pelton. Le distributeur de ces turbines est en effet absolument étanche, ce qui permet à un groupe de fonctionner en compensateur synchrone, à vanne de groupe ouverte en permanence. Sous l'effet d'une baisse de fréquence, le régulateur donne un ordre d'ouverture, dont l'exécution commence immédiatement, par le déplacement du pointeau du distributeur. Il n'y a aucun retard dans l'exécution de l'ordre d'ouverture, dû à une manœuvre préalable nécessaire de la vanne. En un temps excessivement court, le groupe passera donc du régime de compensateur au régime de générateur.

Avec des turbines du type Francis, un résultat en tous points identique ne peut pas être obtenu. Il est notoire que les distributeurs à aubes mobiles sont loin d'être étanches; une marche en compen-

sateur n'est donc possible qu'à vanne fermée. A vanne ouverte, le débit de fuite, par conséquent le gaspillage de l'eau serait inadmissible et provoquerait une usure très rapide de l'aubage mobile; en outre la puissance absorbée au réseau serait beaucoup plus importante, à cause du brassage de l'eau par la roue. Or les vannes sont en principe, par leur nature et par le rôle qu'elles doivent jouer, des organes à manœuvres lentes, afin d'éviter des coups de bélier dans les conduites. Néanmoins, malgré les servitudes imposées par les turbines Francis, la solution élégante adoptée à l'usine de La Dernier permet d'obtenir d'excellents résultats pour passer du régime de compensateur à la marche en générateur. Comme cette solution peut être qualifiée de rare, il n'est pas superflu d'examiner

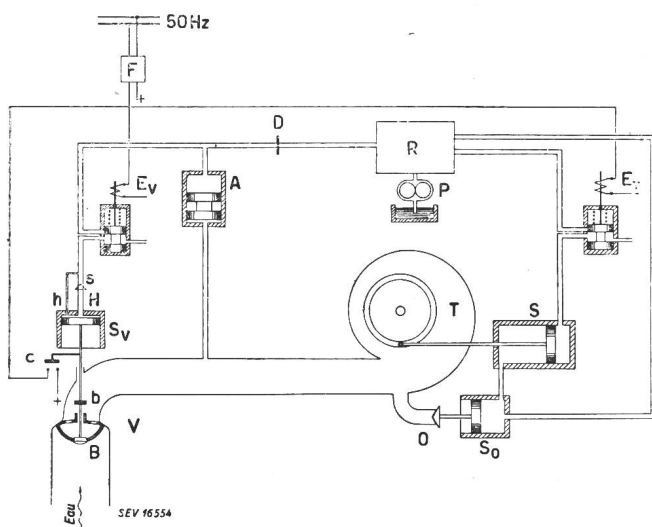


Fig. 3

Usine de La Dernier. Schéma simplifiée de la commande d'une vanne et d'une turbine

de plus près le fonctionnement de principe du système, qui est représenté d'une façon très simplifiée dans la figure 3.

Un groupe de pompes à huile (P) alimente le régulateur (R) dont les réactions, en fonction de la vitesse et de l'accélération, provoquent la fermeture ou l'ouverture de la turbine (T), au moyen du servo-moteur (S), et par l'intermédiaire du tiroir (E_T) à commande électrique. Le servo-moteur (S) de la turbine est en liaison avec le servo-moteur (S_0) de l'orifice compensateur (O) qui met la turbine à l'échappement, en cas de fermeture rapide du groupe.

L'admission d'eau à la turbine se fait par l'intermédiaire de la vanne autoclave (V), dont l'obturateur est fermé sous l'action de la poussée de l'eau. Cet obturateur comprend un by-pass (B), qui lors d'un ordre d'ouverture de la vanne, s'ouvre préalablement pour mettre en pression la bache de la turbine.

La vanne est commandée par un servo-moteur (S_v), alimenté par l'accumulateur d'huile (A). Cet organe est mis en pression par l'eau de la conduite, aussitôt que la turbine est elle-même en pression. L'action de l'accumulateur (A) sur le servo-moteur

de la vanne se fait au travers d'un tiroir (E_v), commandé électriquement par le relais de fréquence (F). L'admission d'huile au servo-moteur (S_v) a lieu par deux canalisations (H) et (h). A l'ouverture de la vanne, l'huile sous pression chassée par l'accumulateur passe par (H) et (h); la soupape de retenue (s) est alors ouverte. A l'admission de l'huile, il y a de ce fait un débit important; l'ouverture de la vanne est rapide. Par contre à la fermeture, l'huile ne peut s'échapper que lentement par le canal (h); la soupape (s) est fermée; la fermeture est lente, pour éviter une surpression trop grande dans la conduite.

Les circuits d'huile de la vanne et ceux de la turbine sont en liaison, au travers d'un diaphragme (D). Les échanges d'huile entre les deux systèmes ne se font que lentement.

Supposons maintenant que le groupe fonctionne en compensateur synchrone. Le distributeur de la turbine et la vanne sont fermés; cependant le régulateur avec ses pompes à huile est en service. Une baisse anormale de la fréquence provoque le fonctionnement du relais de fréquence (F) ajusté à 49,5 Hz par exemple. Instantanément le tiroir (E_v) est sous tension; la pression d'huile des pompes agit sur le servo-moteur (S_v); le by-pass (B) s'ouvre et la turbine se met en pression. Simultanément l'accumulateur (A) entre en action; son apport massif d'huile fait ouvrir très rapidement l'obturateur principal de la vanne. Mais aussitôt que la vanne a commencé son mouvement d'ouverture, la fermeture du contact (C) détermine l'entrée en service du tiroir (E_T) et la mise en pression du servo-moteur (S) de la turbine, qui commence déjà à ouvrir son distributeur. Le début du mouvement d'ouverture de la turbine a donc lieu bien avant que la vanne soit complètement ouverte. Le groupe se charge; il a passé de la marche en compensateur à la marche en générateur.

Lorsque la fréquence est remontée à sa valeur normale, par intervention manuelle à d'autres centrales, la manœuvre inverse se produit. Le relais (F) retombe, les servo-moteurs (S) et (S_v) sont mis à l'échappement. Le groupe reprend son régime de compensateur.

L'installation ainsi réalisée a permis d'obtenir les résultats suivants à La Dernier:

- Au temps 0 : baisse de fréquence, ordre d'ouverture de la vanne.
- Au temps 4 s: la turbine est en pression. Début de l'action de l'accumulateur.
- Au temps 6 s: fermeture du contact C . Ordre d'ouverture de la turbine.
- Au temps 7 s: début d'ouverture de la turbine.
- Au temps 12 s: ouverture complète de la vanne.
- Au temps 37 s: ouverture totale de la turbine.

On se rend compte que le retard dans la manœuvre d'ouverture, provoqué par l'ouverture de la vanne, n'est que de 6 s, ce qui est un résultat vraiment remarquable. Cette solution avec turbines Francis permet ainsi, grâce aux accumulateurs d'huile sous pression, d'obtenir une réaction suffisamment rapide pour que les groupes tournant en compensateur puissent apporter leur contribution

et suppléer à la défaillance de l'interconnexion avec EOS et l'usine de La Peuffeyre; la seule perturbation perceptible sur le réseau est alors une légère baisse passagère et sans importance de la fréquence; la tension ne varie pas sensiblement grâce à l'action des régulateurs ultra-rapides des générateurs.

Le coup de bélier de fermeture dépend de la rapidité de fermeture de l'orifice compensateur. En cas de hausse brusque de la fréquence, l'orifice compensateur s'ouvre et le distributeur de la turbine se ferme très rapidement. Le débit est donc détourné de la turbine. Il va se réduire lentement jusqu'à zéro, au fur et à mesure que l'orifice compensateur se ferme. La fermeture totale a lieu en 60 s environ, la surpression dans les conduites restant inférieure à 10 %, pour une décharge brusque des 3 groupes à pleine puissance.

À l'ouverture, c'est la rapidité de manœuvre des turbines qui conditionne le coup de bélier dans les conduites; il est évident qu'on ne peut réduire le temps d'ouverture au-dessous d'une certaine limite, afin d'éviter les dangers d'une dépression ou d'un contre coup de bélier trop important. Cependant, dans le cas de l'usine de La Dernier, le temps de 30 s adopté pour l'ouverture reste bien supérieur à la limite admissible, eu égard au phénomène du coup de bélier, car il a fallu tenir compte des possibilités de la cheminée d'équilibre, qui impose, dans le cas particulier, certaines restrictions.

La cheminée d'équilibre de la centrale de La Dernier est du type différentiel, dont nous rappelons brièvement le fonctionnement:

Lors d'une variation de débit à l'usine, prenons le cas d'une fermeture par exemple, l'apport d'eau de la galerie est subitement trop grand; l'excédent

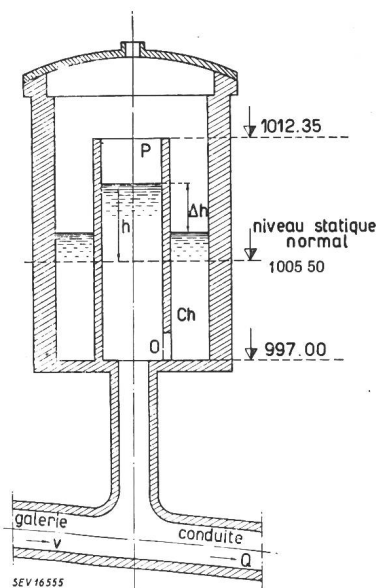


Fig. 4
Représentation
schématique d'une
cheminée d'équilibre
différentielle

va remplir le puits central (P) (voir figure 4); il s'établit de ce fait, entre les deux extrémités de la galerie, une contre-pression qui freine le mouvement de l'eau. Simultanément, une partie de l'eau passe dans la chambre proprement dite (Ch), par l'orifice by-pass (O). Si la variation de débit à l'usine

est suffisante, le niveau monte dans le puits jusqu'au maximum et le puits déverse alors dans la chambre. Lorsque le mouvement de l'eau est suffisamment ralenti dans la galerie et correspond au débit des conduites, la contre-pression due à la colonne d'eau existe encore; le ralentissement de l'eau va s'accroître et devenir un peu trop grand. Le puits et la chambre vont alors se vider; les plans d'eau baissent et l'eau accélère son mouvement. Cette accélération un peu exagérée, sera suivie d'un nouveau ralentissement et ainsi de suite. Il en résulte une série d'oscillations amorties par les pertes de charge, jusqu'à ce que les niveaux dans le puits et dans la chambre soient stabilisés à la valeur de régime correspondant au nouveau débit de l'usine.

Lors d'une ouverture, le débit absorbé par l'usine augmente; il faut accélérer le mouvement de l'eau dans la galerie. Le débit de la galerie étant insuffisant, c'est le puits qui se vide, et plus lentement la chambre. Il se crée alors entre les deux extrémités de la galerie, une pression qui accélère le mouvement de l'eau. Cette accélération sera un peu trop grande; car au moment où le débit de la galerie est le même que celui des conduites, le plan d'eau dans le puits n'est pas encore remonté à la cote définitive de régime. La pression accélératrice existe encore. L'eau va donc remplir à nouveau le puits et la chambre, ce qui provoque un freinage de l'eau, suivi d'une réaccélération nécessaire, avec baisse du niveau; après un certain nombre d'oscillations le nouveau régime est établi; le plan d'eau dans la chambre et dans le puits est stable, et le débit de la galerie est ajusté à celui des turbines.

L'avantage de la cheminée différentielle est de provoquer des accélérations et des freinages énergiques grâce à la rapide variation du plan d'eau dans le puits. En outre, l'amortissement des oscillations est excellent, à condition de dimensionner judicieusement l'ouverture de l'orifice (O). La cheminée différentielle permet d'obtenir des résultats plus favorables qu'une chambre simple, avec une excavation réduite, et par conséquent un coût beaucoup moins élevé.

Pour le problème de la rapidité d'ouverture, qui nous intéresse, il est évident que le plan d'eau dans le puits ne doit pas descendre au-dessous d'une certaine limite, sinon il y a des risques de rentrées d'air dans les conduites, avec tous les dangers qu'elles présentent pour le fonctionnement des turbines. La limite admissible est la cote 997 m du fond de la chambre.

Le dimensionnement d'une cheminée d'équilibre différentielle est complexe et se prête mal au calcul. C'est pourquoi la Compagnie vaudoise avait chargé le Laboratoire d'hydraulique de l'École Polytechnique de l'Université de Lausanne d'effectuer une étude préalable sur modèle réduit, afin de déterminer les dimensions du puits et de la chambre, ainsi que l'ouverture optimum du by-pass, permettant de réaliser les manœuvres prévues à la centrale. En particulier, l'ouverture de zéro à la pleine charge (débit 10,5 m³/s) devait pouvoir se réaliser en 90 s, quel que soit le niveau du lac. Or, dans les essais de la-

laboratoire, un élément reste assez mal déterminé; c'est celui des pertes de charge dans la galerie. Les essais effectués après la mise en service de la centrale ont montré que les pertes de charge réelles sont plus importantes que les pertes présumées (coefficient de Strickler de 73 au lieu de 80). Il en résulte un retard supplémentaire dans la mise en mouvement de l'eau dans la galerie et une baisse plus grande, à l'ouverture, du plan d'eau dans le puits. D'autre part, l'augmentation du débit maximum de l'usine, de 10,5 m³/s à 11,7 m³/s (puissance effective 24 000 kW au lieu de 21 000 kW) aggrave encore quelque peu les conditions de fonctionnement de la cheminée d'équilibre à l'ouverture. De ce fait, l'ouverture complète de 0 à 11,7 m³/s ne peut se faire en un temps inférieur à 120 s pour un niveau statique de 1005,50 m (niveau normal inférieur).

Les essais ont fait ressortir que l'ouverture de 0,30 m², déterminée en laboratoire, pour l'orifice de communication entre le puits et la chambre, est effectivement la valeur optimum au point de vue de l'amortissement des oscillations.

Les résultats des essais ont également montré une bonne concordance avec les résultats obtenus par calculs graphiques, en connaissant les pertes de charge réelles. C'est pourquoi la méthode graphique a été utilisée pour déterminer les limites de variations autorisées, à l'ouverture, par la cheminée d'équilibre. Cette méthode revient à une intégration graphique des équations suivantes:

$$\frac{dv}{dt} = -\frac{g}{l}(h - h_g) \quad \text{équation du mouvement de l'eau dans la galerie,}$$

$$A dh = v A' dt - Q dt - q dt \quad \text{équation de continuité,}$$

$$Q = \int Q_m \frac{t}{t_m} + Q_0 \quad \text{loi d'ouverture linéaire.}$$

avec v vitesse moyenne de l'eau dans la galerie

l longueur de la galerie

h niveau d'eau dans le puits, par rapport au niveau statique

$h_g = f(v) =$ pertes de charge dans la galerie

A section du puits

A' section de la galerie

t temps à partir du début de la manœuvre

Q débit dans les conduites, à un instant quelconque

Q_0 débit initial dans les conduites

ΔQ_m variation max. du débit pendant le temps t_m

q débit au travers de l'orifice O
 $= \mu A_0 \sqrt{2g\Delta h}$

μ coefficient de contraction

A_0 surface de l'ouverture

Δh différence des niveaux entre le puits et la chambre

g accélération terrestre.

La construction des épures, en prenant des intervalles de temps dt finis, de 5 ou 10 s, permet après quelques tâtonnements, de déterminer la fonction ΔQ_m admissible pour un temps minimum t_m , à partir d'un débit initial Q_0 , et pour un niveau statique donné, le niveau ne devant pas descendre au-dessous de la cote 997 m dans le puits. On obtient alors des courbes $\Delta Q_m = f(t_m)$ étalonnées selon Q_0 (voir figure 5).

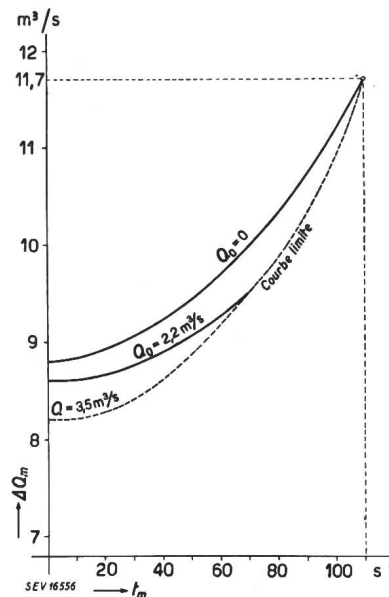


Fig. 5
Variation maximum admissible du débit en fonction du temps

Les calculs effectués pour un niveau statique de 1005,50 m et une ouverture du by-pass de 0,30 m², optimum pour l'amortissement, ont fait ressortir que la variation de débit maximum autorisée, en 30 s, temps d'ouverture des turbines, n'est que de 6,6 m³/s, ce qui correspond à 13 500 kW. Il n'aurait été ainsi possible d'ouvrir simultanément que 3 turbines en 30 s, ce qui ne permettrait pas à la centrale d'assurer son rôle de volant, en toutes circonstances. C'est pourquoi nous avons cherché un moyen d'augmenter cette variation possible de puissance, sans pour cela devoir allonger le temps de manœuvre des turbines. Un gain important a été obtenu en ouvrant le by-pass à 0,50 m². L'amortissement n'est plus optimum; les oscillations se prolongent un peu plus longtemps; elles sont cependant assez faibles pour ne pas troubler le réglage des turbines. Cette concession, eu égard aux conditions d'amortissement, permet alors d'obtenir une marge de puissance de 17 000 kW. Il est possible d'ouvrir 4 turbines, soit 2 groupes complets en 30 s. La figure 5 montre, du reste, les courbes de la fonction $\Delta Q_m = f(t_m)$ pour un niveau statique de 1005,50 m et une ouverture de 0,50 m² pour l'orifice. On remarque que l'ouverture totale de l'usine de 0 à 11,7 m³/s, ne doit pas être effectuée en moins de 110 s. Lorsque le débit initial est supérieur à 3,5 m³/s, l'augmentation instantanée de débit jusqu'au maximum de 11,7 m³/s serait tolérable pour ce qui concerne la cheminée d'équilibre. On constate, du reste, qu'au-dessous d'une certaine valeur critique (8,80 m³/s pour $Q_0 = 0$, 8,2 m³/s pour

$Q_0 = 3,5 \text{ m}^3/\text{s}$), les variations de débit pourraient être théoriquement instantanées. Mais aussitôt que l'on excède ces variations critiques, les temps nécessaires croissent très rapidement.

Il ressort donc clairement de cet examen que la cheminée d'équilibre impose certaines restrictions quant à la rapidité d'ouverture des groupes. C'est pourquoi le temps d'ouverture a été fixé à 30 s, pour permettre l'ouverture simultanée de deux groupes ($2/3$ de la puissance installée), ce qui représente actuellement une marge suffisante pour assurer le rôle de volant, en cas de rupture de la marche en parallèle avec le complexe EOS et l'usine de La Peuffeyre.

Le but recherché par la transformation de l'usine de La Dernier est donc parfaitement atteint, aussi bien au point de vue du fonctionnement des groupes que des possibilités de la cheminée d'équilibre. Nous ne saurions trop souligner que ce résultat n'a pu être obtenu que par une étroite collaboration des constructeurs, soit les Ateliers de constructions mécaniques de Vevey et les Ateliers des Charmilles à Genève, avec le Service technique de la Compagnie vaudoise, le Laboratoire d'hydraulique de l'École Polytechnique de l'Université de Lausanne

et la Compagnie d'Entreprises et de travaux publics à Lausanne.

Après les différentes mises au point consécutives à la mise en service, et après l'adjonction de différents compléments, l'usine de La Dernier transformée, équipée avec le matériel le plus moderne, a déjà rendu de nombreux services comme usine-volant. En outre, au cours de ces premières années d'exploitation, on a pu constater les grandes améliorations apportées dans la sécurité et la stabilité de marche, par le réglage accéléro-tachymétrique des turbines, par les régulateurs ultra-rapides de la tension, par la protection sélective des machines et des lignes, par la coordination de l'isolement, par le réenclenchement ultra-rapide des départs de distribution à 13 kV.

La Compagnie vaudoise possède maintenant à La Dernier une vraie usine de pointe, répondant à toutes les exigences d'un service moderne de production et de distribution d'énergie. Bien que cette usine soit d'importance moyenne au point de vue de sa puissance, elle est intéressante et mérite une mention spéciale pour quelques particularités, qui se présentent, croyons-nous, très rarement.

Adresse de l'auteur:

R. Golay, ingénieur, Allinges 7, Lausanne.

Nachhallzeit und notwendige Schall-Leistung für gebräuchliche Räume

Von Erwin de Gruyter, Bern

534.844

Die Sabinesche Formel für die Nachhallzeit wird auf Grund der gemessenen Nachhallzeiten akustisch günstiger Räume neu interpretiert. Es ergeben sich daraus Nachhall-Konstanten, die den Verwendungszweck des Raumes charakterisieren und von der Raumgröße unabhängig sind.

Im Anschluss daran wird die Formel für die aufzuwendende Schall-Leistung mit Hilfe der erhaltenen Konstanten in Analogie zu derjenigen der elektrischen Leistung eines Stromkreises abgeleitet.

Den Abschluss bilden einige psychologische Betrachtungen über das Problem der guten Akustik, besonders in bezug auf die moderne elektroakustische Übertragungstechnik.

L'auteur donne une nouvelle interprétation de la formule de Sabine, en tenant compte des durées de réverbération mesurées dans des locaux où l'acoustique est favorable. Il obtient ainsi des constantes de réverbération, qui caractérisent l'acoustique d'un local, indépendamment des dimensions de celui-ci.

L'auteur établit ensuite la formule de la puissance acoustique nécessaire, en partant des constantes de réverbération, par analogie avec les constantes de la puissance d'un circuit électrique.

L'exposé se termine par quelques considérations d'ordre psychologique sur le problème d'une bonne acoustique, en particulier dans la technique moderne des transmissions électro-acoustiques.

A. Einleitung

Als Assistent des akustischen Laboratoriums der Eidgenössischen Technischen Hochschule in Zürich in den Jahren 1941/42 beschäftigte ich mich auch mit den akustischen Problemen neu zu erstellender oder zu renovierender Räume. Die Sabinesche Formel zur Berechnung der Nachhallzeit, Tabellen für die wünschenswerten Nachhallzeit von Räumen verschiedener Grösse und verschiedenen Verwendungszweckes sowie Tabellen für die Absorptionskoeffizienten aller möglichen Materialien waren das Rüstzeug dazu. Damals versuchte ich, in die Sabinesche Formel eine Kennzahl für den Verwendungszweck des Raumes einzufügen, die keine Funktion der Raumgröße sein sollte. Mit anderen Worten: ich versuchte die Formel zu relativisieren.

Da die Probleme für die «akustische Konditionierung» seither noch an Bedeutung gewonnen haben, möchte ich im folgenden meine seinerzeitigen Überlegungen bekannt geben.

B. Nachhallzeit

Die Sabinesche Formel für die Nachhallzeit eines Raumes lautet:

$$T = \frac{V_0}{v_0 S \ln \frac{1}{1-a}} \quad (1)$$

T Nachhallzeit für eine Pegelsenkung von 60 db in s

V_0 Raum-Volumen in cm^3

S Raum-Begrenzungsfläche in cm^2

a mittlerer Absorptionskoeffizient

v_0 Volumenstromdichte oder Absorptionsgeschwindigkeit des Schallmediums in cm/s . Für Luft von 20°C und 40% relativer Feuchtigkeit ist

$$v_0 = 610 \text{ cm/s} \quad (2)$$