

**Zeitschrift:** Bulletin de l'Association suisse des électriciens  
**Herausgeber:** Association suisse des électriciens  
**Band:** 40 (1949)  
**Heft:** 22

**Artikel:** Erfahrungen der Bernischen Kraftwerke A.-G. mit in Betonrillen verlegten 16-kV-Hochspannungskabeln  
**Autor:** Frey, R.  
**DOI:** <https://doi.org/10.5169/seals-1056424>

### **Nutzungsbedingungen**

Die ETH-Bibliothek ist die Anbieterin der digitalisierten Zeitschriften. Sie besitzt keine Urheberrechte an den Zeitschriften und ist nicht verantwortlich für deren Inhalte. Die Rechte liegen in der Regel bei den Herausgebern beziehungsweise den externen Rechteinhabern. [Siehe Rechtliche Hinweise.](#)

### **Conditions d'utilisation**

L'ETH Library est le fournisseur des revues numérisées. Elle ne détient aucun droit d'auteur sur les revues et n'est pas responsable de leur contenu. En règle générale, les droits sont détenus par les éditeurs ou les détenteurs de droits externes. [Voir Informations légales.](#)

### **Terms of use**

The ETH Library is the provider of the digitised journals. It does not own any copyrights to the journals and is not responsible for their content. The rights usually lie with the publishers or the external rights holders. [See Legal notice.](#)

**Download PDF:** 25.12.2024

**ETH-Bibliothek Zürich, E-Periodica, <https://www.e-periodica.ch>**

aura approuvé le règlement prévu par l'article 121<sup>quater</sup> et qui doit être édicté par l'ASE, ce qui aura probablement lieu au cours de l'année 1950.

Toute une série de ces nouvelles prescriptions n'auront pas d'effet rétroactif, ceci afin de protéger des droits dûment acquis. C'est ainsi que celui qui est déjà titulaire d'une autorisation d'installer n'aura pas besoin d'en redemander une et n'aura donc pas à passer un examen pour gens du métier, mais ceci uniquement dans le cadre de la validité de l'autorisation existante (art. 120, chiffre 3, et art. 120<sup>ter</sup>). Si cette autorisation était d'une durée limitée, les nouvelles prescriptions entreraient en ligne de compte à son expiration. De même, l'autorisation peut être retirée au titulaire, s'il n'a plus toute la capacité requise pour appliquer les prescriptions de sécurité (art. 120<sup>ter</sup>, chiffre 5). L'article 120<sup>quater</sup>, chiffre 1, n'a pas non plus d'effet rétroactif, de sorte que le titulaire d'une autorisation d'installer peut continuer à confier les travaux manuels pour l'exécution d'installations intérieures au personnel qui n'a pas subi d'examen de fin d'apprentissage et qui, jusqu'ici, accomplissait ces travaux. Les personnes qui avaient été chargées jusqu'ici des contrôles pourront égale-

ment poursuivre cette activité, sans avoir à subir l'examen spécial de contrôleur stipulé à l'article 123, chiffre 3.

En ce qui concerne le matériel et les appareils qui devront dorénavant porter le signe distinctif de sécurité, il a été prévu que les stocks actuels pourront être utilisés. En principe, ce matériel et ces appareils pourront demeurer dans le commerce jusqu'à l'entrée en vigueur des articles 121<sup>bis</sup> et 121<sup>ter</sup>. Après l'expiration des délais transitoires, ce matériel et ces appareils qui n'auront pas encore été vendus ne pourront plus être mis sur le marché que sur autorisation écrite de l'Inspectorat. Ce dernier fera preuve de compréhension à cet égard et accordera ces autorisations dans tous les cas où la sécurité le justifie, même si ce matériel ou ces appareils ne répondent pas encore aux nouvelles prescriptions.

En limitant au minimum les effets rétroactifs des nouvelles prescriptions, le Conseil fédéral a cherché à éviter toute injustice et toute dureté. C'est une preuve que ces prescriptions sont parfaitement adaptées aux besoins pratiques.

Adresse de l'auteur:

Ed. Weber, Dr jur., chef de la Division du contentieux et secrétariat du Département fédéral des postes et des chemins de fer, Berne.

## Erfahrungen der Bernischen Kraftwerke A.-G. mit in Betonrillen verlegten 16-kV-Hochspannungskabeln

Von R. Frey, Bern

621.315.232

*Es wird mitgeteilt, wie die Bernischen Kraftwerke A.-G. vor ca. 30 Jahren in ihrem Kraftwerk Mühleberg Hochspannungskabel verlegt haben. Damals wurde darauf geachtet, die einzelnen Kabel möglichst starr in Betonrillen zu halten. Im Verlaufe der Jahre wurden Schäden festgestellt, welche auf die angewandte Verlegungsart zurückzuführen sind. Ferner wird von einem weiteren Fall von Defekten an Hochspannungskabeln berichtet, welche im wesentlichen ebenfalls durch die starre Haltung der Kabel verursacht worden sind.*

*Il y a une trentaine d'années, la S. A. des Forces Motrices Bernoises avait posé les câbles à haute tension de son usine de Mühleberg dans des rainures en béton, où ils étaient maintenus d'une manière aussi rigide que possible. Des avaries survenues par la suite sont imputables à ce genre de pose. L'auteur signale un autre cas d'avaries de câbles à haute tension, qui sont également dues à un maintien rigide de ces câbles.*

Im Bulletin SEV (1927) Nr. 1 erschien ein Aufsatz über den mechanisch-elektrischen Teil des im Jahr 1920 in Betrieb gesetzten Kraftwerkes Mühleberg der Bernischen Kraftwerke A.-G. Auf den Seiten 25...26 ist u. a. erwähnt, dass die Verbindung der Hochspannungsklemmen der Drehstromgeneratoren mit der 16-kV-Schaltanlage durch einadrige asphaltierte Bleikabel von 150 mm<sup>2</sup> Cu erfolgt, und dass diese Kabel einzeln in Betonrillen eingelegt wurden. Diese Verlegungsart wurde damals gewählt, um die Kabel vor mechanischen Wirkungen bei Kurzschlüssen und vor Lichtbögen bei Defekten an benachbarten Kabeln zu schützen. Nach dem Einbringen der Kabel wurden über diese im Abstand von 60 cm Formsteine von 15 cm Breite gelegt und mit Flacheisen und 3/4"-Schrauben gesichert. Dann wurde Sand aufgefüllt und alles mit begehbaren Betonplatten abgedeckt. Die geschilderte Verlegung zeigt Fig. 1.

Durch diese Verlegungsart wurden die Kabel starr eingespannt und konnten sich insbesondere

seitwärts nicht bewegen, da sie satt an der Betonrille anstehen.

Die Strombelastung der Kabel variiert in grossen Grenzen, wobei auf eine längere Periode starker Belastung eine solche kleiner Belastung, bzw. eine vollständige Abschaltung des Kabels folgen kann. Dementsprechend sind auch die Temperaturdifferenzen des Kabels verhältnismässig gross. Der Sand in den Kabelrillen wird zeitweise etwas durchnässt.

Kürzlich ist nun erstmals an einem in feuchtem Sand liegenden Kabel ein Durchschlag gegen Erde aufgetreten. Bei der Untersuchung über Ursache des Defektes sind folgende Feststellungen gemacht worden:

1. Der Querschnitt des Kabels über den Bleimantel war nicht mehr kreisrund, sondern schwach oval. Bei einem Sollwert des Durchmessers über Blei von etwa 41 mm wurde der kleinere Durchmesser zu 40 mm und der grössere zu 42 mm gemessen (Fig. 2).

2. Der Bleimantel wies in der Längsrichtung Risse auf: das Blei war äusserst zäh (Fig. 3).

3. Links und rechts der Durchschlagsstelle auf eine Länge von je etwa 5 m wies das Papier der Leiterisolation Feuchtigkeit auf.

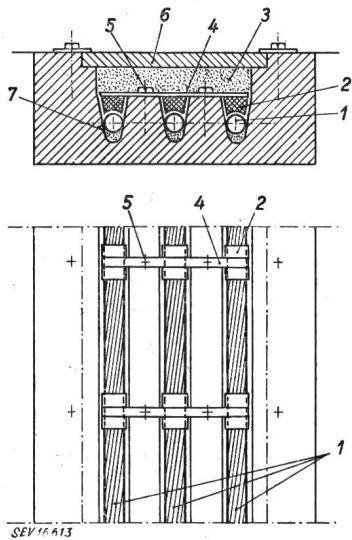


Fig. 1  
Schematische Darstellung der Verlegungsart des 16-kV-Hochspannungskabels aus dem Jahre 1920

- 1 Hochspannungskabel
- 2 Formstein
- 3 Sand
- 4 Flacheisen 300×40×5
- 5 Sicherungsschrauben 3/4"
- 6 Betonplatte
- 7 Betonrinne

Der Durchschlag des Kabels ist somit auf den Einfluss von Feuchtigkeit, welche durch die Risse im Bleimantel eindringen konnte, zurückzuführen.

Die Untersuchung des Bleimantels hat ergeben, dass die Risse zufolge Ermüdung des Bleies entstanden sind. Durch die bald 30 Jahre dauernde starre

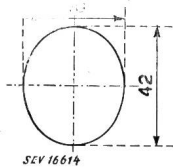


Fig. 2  
Deformation des Bleimantels

Einspannung des Kabels in die Betonrillen konnte es sich zufolge der Temperaturschwankungen nur in einer Richtung und zwar quer zur Längsachse bewegen. Dieser kontinuierliche Rhythmus, entsprechend den Schwankungen der Belastung, ergab eine

dass die in Kanälen verlegten Kabel nicht in ihren durch Wärmedilatation hervorgerufenen Bewegungen gehemmt sein dürfen, da sich sonst, bedingt durch die starre Einspannung, ein Scharnier bildet, das die Veränderung des Bleies beschleunigt.

Die beschriebene Verlegungsart hat sich nicht in allen Beziehungen als zweckmässig erwiesen. Sofern Kabel in Rillen verlegt werden, empfiehlt es sich vielmehr, die Rillen so auszuführen, dass deren lichter Querschnitt einen Krümmungsradius aufweist, welcher grösser ist als derjenige des Kabels, so dass sich sowohl die Quer- wie die Längsdehnung ohne jegliche Gefahr auswirken können. Die Kanäle sollen nicht mehr mit Sand gefüllt werden, da eine möglichst freie Luftzirkulation sich für die Wärmeabfuhr günstig auswirkt.

Eine andere Art eines Kabeldefektes, welcher ebenfalls auf eine zu starre Einspannung zurückzuführen ist, war in der Anlage Mühleberg früher aufgetreten; es haben bei diesem Defekt auch noch andere Umstände mitgewirkt.

Die 150-kV- und 50-kV-Freiluftanlagen in einer gegenseitigen Entfernung von etwa 150 m liegend, sind auf der 50-kV-Seite mit im Erdboden verlegten einadrigen asphaltierten Bleikabeln verbunden.

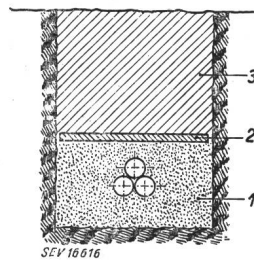
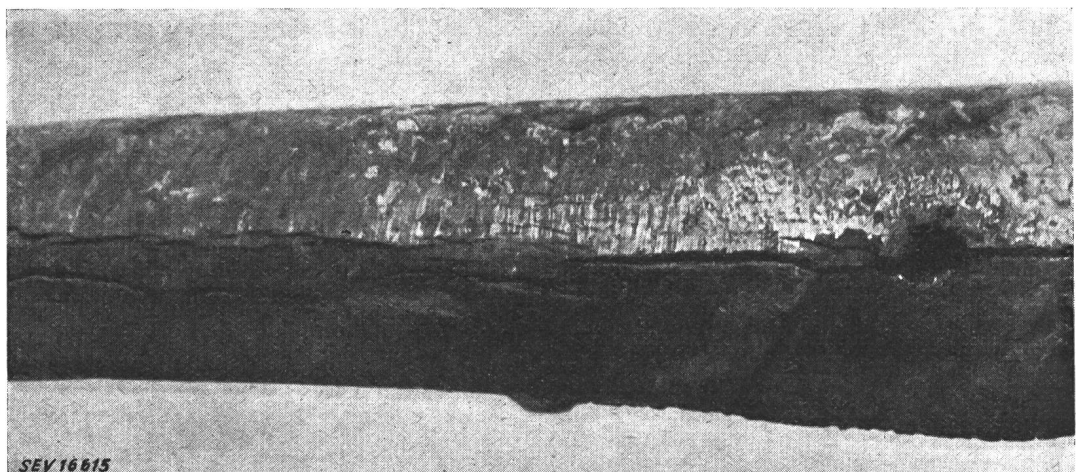


Fig. 4  
Verlegungsart der einadrigen asphaltierten Bleikabel

- 1 Sand; 2 Betonplatte; 3 Erde

Die Kabel sind im Dreieck angeordnet und in Sand gebettet, was einer normalen Verlegungsart entspricht (Fig. 4). Damit sich die Kabel nicht verschieben können, werden sie alle 60 bis 80 cm mit

Fig. 3  
Risse im Bleimantel



Biegebeanspruchung, die zu einer Strukturveränderung des Bleigefüges geführt hat. Diese als interkristalline Korrosion bekannte Erscheinung führt zu Ermüdungsbrüchen der Bleimäntel. Aus diesem typischen Verhalten der Bleimäntel ergibt sich,

einer Bride aus Kupferband oder verzinktem Band-eisen zusammengehalten.

Beim Übergang der Kabel vom horizontalen Teil im Erdboden in die Vertikale oberhalb des Bodens sind die Kabel einzeln in einen mit Rillen ver-

sehenen Betonsockel gelegt, dessen Radius dem zulässigen Biege­radius der Kabel entspricht. Oberhalb des Betonsockels steigt das Kabel längs einem Winkeleisen hoch zu dem etwa 6 m über dem Erdboden liegenden Endverschluss. Die Rille im Betonsockel hat den gleichen Querschnitt wie der in Fig. 1 dargestellte.

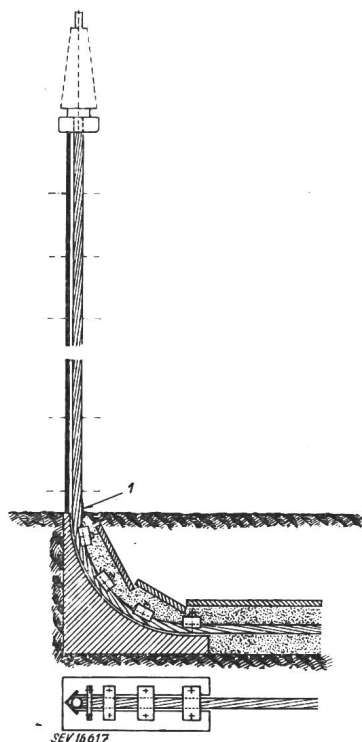


Fig. 5  
Übergang des Kabels vom horizontalen Teil im Erdboden in die Vertikale, oberhalb des Bodens  
1 Blähungen und defekte Stellen

Das Kabel wird in der Rille ebenfalls mit Formsteinen, welche in einem Abstand von etwa 40 cm angeordnet und mit Flacheisen und Schrauben gesichert sind, starr gehalten. Auch über dem Erd-

boden, d. h. längs dem Winkeleisen wird das Kabel etwa alle 50 cm mit einer Bride und Schrauben in das Winkeleisen gepresst. Diese Verlegungsart ist in Fig. 5 dargestellt. Nach etwa 12 Jahren Betrieb wurden auf der Höhe des Erdbodens zwischen zwei Briden Blähungen der Bleimäntel festgestellt. An einzelnen Punkten war der Bleimantel bereits gerissen und es trat an den betreffenden Stellen Isoliermasse aus.

Es wurde festgestellt, dass verschiedene Umstände mitgewirkt haben, bis die Risse in den Bleimänteln entstanden sind, und zwar:

1. Starke Temperaturdifferenzen des über dem Erdboden liegenden Teils des Kabels, welcher direkter Sonnenbestrahlung ausgesetzt ist.
2. Starre Befestigung des Kabels im Betonsockel und längs dem hochsteigenden Winkeleisen.
3. Die Endverschlüsse sind entlüftet, d. h. mit der Aussenluft in Verbindung, so dass die Kabel ständig mit einem statischen Überdruck belastet waren.

Die Temperaturdifferenzen und die dadurch bedingten ständigen Biegebeanspruchungen des Bleimantels sowie der statische Überdruck wirkten sich unmittelbar beim Austritt des Kabels aus dem Erdboden am stärksten aus, wodurch an dieser Stelle die Blähungen und Risse mit Ausfliessen der Kabelmasse entstanden sind.

Die geschilderte Verlegungsart wurde verbessert. Die Kabel werden nur noch in die vergrösserte Rille des Betonsockels eingelegt; je nach den Verhältnissen wird letzterer weggelassen und das Kabel im Sand herausgeführt. Längs des Winkeleisens über dem Erdboden erfolgt die Befestigung nicht mehr starr, so dass sich das Kabel den Temperaturschwankungen entsprechend möglichst frei ausdehnen kann. Zur Entlastung des Kabels vom atmosphärischen Druck werden ausserdem die Endverschlüsse gegen die Aussenluft vollständig abgeschlossen.

Adresse des Autors:

R. Frey, Prokurist der Bernischen Kraftwerke A.-G., Viktoria­platz 2, Bern.

## Aus dem Elektrizitätswerkbetrieb

### Schutzkleider für Werkpersonal

Von H. Wüger, Kilchberg

614 895 : 621.3

Die Abgabe von Schutzkleidern an das Werkpersonal hat sich bei sehr vielen Werken eingebürgert. Bei den Elektrizitätswerken des Kantons Zürich (EKZ) wurden anfänglich alte, blaue Militärkaputte an werkeigene und werkfremde Leute abgegeben, die bei schlechtem oder kaltem Wetter die Rechen zu reinigen hatten. Mit der Zeit verlangten dann die eigenen Leute auch bei anderen Diensten solche Mäntel, die im warmen Maschinenhaus relativ leicht und rasch getrocknet werden konnten. Erst viel später, mit dem Aufkommen des Motorfahrzeugverkehrs, wurden neue Begehren gestellt, vornehmlich von Motorradfahrern. Neben

Schutzhosen aus Segeltuch, Gummi und Leder gab man selten auch Lederjoppen ab. Soweit Freileitungsleute solche Schutzkleider erhielten, benützten sie diese nicht nur zum Fahren, sondern auch bei den Arbeiten auf der Leitung. Sie erweckten dadurch den Neid derjenigen Monteure, die keine solchen Ueberkleider besaßen. So tauchten aus verständlichen Gründen neue Wünsche auf.

Solange nur in vereinzelt Fällen Schutzkleider zugesprochen wurden, lagen die Kompetenzen dazu bei den verschiedenen Abteilungsleitern und Kreis­chefs. Daraus ergaben sich selbstverständlich grosse Ungleichheiten in der Behandlung der Fälle und