

**Zeitschrift:** Bulletin de l'Association suisse des électriciens  
**Herausgeber:** Association suisse des électriciens  
**Band:** 40 (1949)  
**Heft:** 23

**Artikel:** Fernmess- und Steueranlage der Elektrizitätsversorgung Menziken  
**Autor:** Kern-Zindel, E.  
**DOI:** <https://doi.org/10.5169/seals-1056429>

### **Nutzungsbedingungen**

Die ETH-Bibliothek ist die Anbieterin der digitalisierten Zeitschriften. Sie besitzt keine Urheberrechte an den Zeitschriften und ist nicht verantwortlich für deren Inhalte. Die Rechte liegen in der Regel bei den Herausgebern beziehungsweise den externen Rechteinhabern. [Siehe Rechtliche Hinweise.](#)

### **Conditions d'utilisation**

L'ETH Library est le fournisseur des revues numérisées. Elle ne détient aucun droit d'auteur sur les revues et n'est pas responsable de leur contenu. En règle générale, les droits sont détenus par les éditeurs ou les détenteurs de droits externes. [Voir Informations légales.](#)

### **Terms of use**

The ETH Library is the provider of the digitised journals. It does not own any copyrights to the journals and is not responsible for their content. The rights usually lie with the publishers or the external rights holders. [See Legal notice.](#)

**Download PDF:** 25.12.2024

**ETH-Bibliothek Zürich, E-Periodica, <https://www.e-periodica.ch>**

habileté manuelle, les régulateurs de vitesse qu'il construisit comme ingénieur-conseil de la Sté Alsacienne de Construction, à Belfort, et qui maintenaient la vitesse des groupes haute fréquence à 1/20 000 près.

On a dit de Thury, le Roi du continu. Cela ne veut pas dire qu'il ait ignoré l'alternatif. Avec son ami Héroult, le métallurgiste bien connu, il mit au point le réglage automatique du four électrique, par déplacement des électrodes, de façon à conserver à l'arc toujours la même puissance. Une grande part du succès de l'électrometallurgie par le four électrique revient à Thury.

Puis ce fut la construction des alternateurs dits à fer tournant, dans lesquels aucun bobinage, ni inducteur, ni induit, n'était mobile; ce furent les alternateurs dits à haute fréquence, jusqu'à 1000 kW et 40 000 périodes par seconde, construits et installés par la Sté Alsacienne à la grande station de TSF de Ste-Assise, près de Paris; ce fut l'application au four à haute fréquence pour la fusion des métaux précieux; les études relatives à la fusion du fer électrolytique dans le vide, etc.

Abrégeons. Permettez-moi cependant de terminer par une anecdote, qui dépeint bien Thury. Dans sa propriété de Florissant, il avait un poulailler. Un beau jour, un nid de frelons vint s'y installer. Les enfants de René Thury pressèrent leur père de dé-

truire ce nid de frelons, alléguant le danger qu'il présentait. Mais Thury, ami des bêtes, ne voulut rien savoir. Il fallut pour le décider, qu'un beau jour, un frelon piquât Thury, et il le fit sur le sommet du crâne. Comme la peau du crâne n'est pour ainsi dire pas extensible, Thury souffrit mort et martyr, et résolut d'en finir. Il voulut, cependant, malgré tout, ne pas infliger à ces bestioles une mort lente. Et pour ce faire, il installa, devant un trou percé dans la paroi du poulailler, un moteur électrique sur l'axe duquel il fixa un bout de fil de fer. Ayant mis son moteur en mouvement, il frappa, avec l'aide de ses enfants, sur les parois du poulailler. Les frelons, alertés, quittèrent leur nid, et sortant par la seule ouverture qui leur était laissée, se firent hacher jusqu'au dernier par cette espèce de guillotine électrique.

Mesdames, Messieurs, nous avons essayé de vous brosser un aperçu, bien incomplet d'ailleurs, de l'œuvre technique de René Thury. Les dons naturels de cet ingénieur, joints à une persévérance et à une honnêteté technique remarquables, lui ont fait porter le renom de l'industrie suisse bien au-delà de nos frontières. Et vous conviendrez sans doute avec moi, que cet homme aussi «a bien mérité de la Patrie».

Adresse de l'auteur:

Prof. Dr. E. Juillard, Professeur à l'Ecole Polytechnique de l'Université de Lausanne, 51, av. Béthusy, Lausanne.

## Fernmess- und Steueranlage der Elektrizitätsversorgung Menziken

Von E. Kern-Zindel, Menziken

621.398.2 (494.22)

*In Menziken wurde eine den besonderen Netzverhältnissen angepasste Fernmess- und Netzkommandoanlage mit Signalübertragung durch Steuerdraht etappenweise erstellt. Die Anlage gestattet Fernmessung des Energiebezuges, Betätigen der Schalter in den Transformatorstationen, Steuerung der Doppelarifzähler und Elektrokessel, Störungsmeldungen usw. Die Überlegungen, die zur Wahl des Systems und zur Ausgestaltung der Anlage geführt haben, werden dargelegt, und der Aufbau und das Funktionieren der Anlage werden beschrieben.*

*Une installation de commande du réseau et de télémesure avec transmission des signaux par fil pilote, adaptée aux conditions particulières de l'exploitation, a été aménagée progressivement à Menziken. Cette installation permet de mesurer à distance la consommation d'énergie, d'actionner des disjoncteurs dans les postes de transformation, de commander des compteurs à double tarif et des chaudières électriques, de signaler les perturbations, etc. L'auteur indique quelles furent les considérations qui conduisirent à l'adoption du système et à l'aménagement de l'installation, puis il donne une description de la construction et du fonctionnement de cette installation.*

### 1. Notwendigkeit einer Fernwirkeinrichtung

Die Elektrizitätsversorgung Menziken mit einem Jahresenergiebedarf von rund 10 GWh<sup>1)</sup> und einer mittleren Belastung von 1500...2500 kW bezieht die elektrische Energie vom Aargauischen Elektrizitätswerk (AEW) bei 16 kV. Die Verteilung erfolgt durch ein Hochspannungskabelnetz, an das 7 Transformatorstationen der Allgemeinversorgung und 6 in Fabrikbetrieben angeschlossen sind.

Nach den Transformatorstationen der Allgemeinversorgung erfolgt die Abgabe an die Abonnenten bei Normalspannung 3·380/220 V durch Kabel- oder Freileitungen.

Alle Transformatorstationen können überspannungsseitig von mindestens zwei Seiten gespeist

werden. Niederspannungsverteilkasten, z. B. Kabelverteilkasten oder Fabrikbetriebe mit Niederspannungsanschluss können ebenfalls von zwei Seiten beliefert werden. Normalerweise erfolgt die Energieabnahme vom AEW in der sog. «Meßstation»; bei Störungen kann die volle Leistung jederzeit auch vom Reserveanschluss «Walzi» bezogen werden.

Die Erfahrung zeigt, dass es bei Störungen dem Laien schwer fällt, richtige Meldungen an das Werk abzugeben. Oft vergeht kostbare Zeit, bis eine Störung so gemeldet wird, dass sich die Betriebsleitung ein Bild über den Umfang und den ungefähren Ort der Störung machen kann. Es besteht deshalb die Notwendigkeit, Änderungen im Schaltzustand der Anlagen durch eine Meldeanlage automatisch an die Betriebsleitung oder den Störungsdienst mel-

<sup>1)</sup> 1 GWh = 10<sup>9</sup> Wh = 10<sup>6</sup> (1 Million) kWh.

den zu lassen. Weil alle Stationen von zwei Seiten mit Energie versorgt werden können, sind zur raschen Störungsbehebung im Hochspannungsnetz und teilweise auch im Niederspannungsnetz nur Umschaltungen nötig. Mit einer Meldeanlage ist dies in kürzester Zeit möglich, was die vielseitige Anwendung der Elektrizität in Haushalt, Gewerbe und in der Industrie verlangt.

Es ist aber auch nötig, vom Betriebsbureau aus die wichtigsten Umschaltungen von Hand oder automatisch auszuführen, z. B. die Umschaltung des Energiebezuges von der Meßstation auf die Station Walzi. Zudem besteht das Bedürfnis nach Fernsteuerung der Strassenbeleuchtung und der Doppelarifzähler bis in die Transformatorstationen sowie grosser Verbraucher, z. B. Elektrokessel usw., nach Massgabe der Netzbelastung.

## 2. Anforderungen und Vorarbeiten

Eine Fernmelde- und Steueranlage hat bei der Elektrizitätsversorgung Menziken im Vollausbau folgende Aufgaben zu erfüllen:

- a) Fernmessung des Energiebezuges mit einem Empfänger im Betriebsbureau und Belastungsregulierung durch einen «Duomax» der Landis & Gyr A.-G., Zug (L. & G.).
- b) Abgabe von Ein- und Ausschaltbefehlen aus dem Betriebsbureau an die Transformatorstationen für Ölschalter, Strassenbeleuchtung, Elektrokessel usw.
- c) Steuerung der Doppelarifzähler und teilweise auch der Heisswasserspeicher bei den Abonnenten bis in die Transformatorstationen.
- d) Der Schaltzustand der Ölschalter u. a. ist im Betriebsbureau zu melden.
- e) Spannungslosigkeit an wichtigen Netzpunkten und Störungen in den Stationen, z. B. Überlastungen von Transformatoren, sind zu melden.
- f) Störungsmeldungen sind ausserhalb der Bureauzeit weiter zu melden.
- g) Telephonverbindungen zwischen den Hauptpunkten.

Selbstverständlich konnte ein so umfangreiches Programm nicht sofort und in einem Ausbau verwirklicht werden. Es wurden immer zuerst die nötigsten und dringendsten Glieder erstellt, aber so, dass sie den gesamten Anforderungen von a) bis g) als Endziel entsprechen.

Bei Elektrizitätspreisreduktionen wurden die Tarifzeiten vereinheitlicht und dem Energieeinkauf angeglichen. Im ganzen Versorgungsgebiet gilt die Zeit von 6.00 bis 21.00 Uhr als Hochtarif und als Niedertarif die Zeit von 21.00 bis 6.00 Uhr. Anschliessend wurden in den Jahren 1934 bis 1938 bei allen Abonnenten die Tarifahren entfernt und durch eine Uhr in den Transformatorstationen ersetzt. Ein Tarifdraht führt zu allen Doppelarifzählern und erhält von der Schaltuhr in der Transformatorstation während der Hochtarifzeit Spannung. Der Betrieb von Heisswasserspeichern ist grundsätzlich frei; sie können aber auf Wunsch durch den Tarifdraht gesteuert werden.

Gleichzeitig wurde der weitere Ausbau intensiv geprüft. Die eingehenden Untersuchungen ergaben, dass für die speziellen Verhältnisse in Menziken nur ein die Transformatorstationen verbindendes Signalkabelnetz allen Anforderungen von a) bis f) entsprechen kann, die nötige Betriebssicherheit

bietet und den etappenweisen Ausbau erlaubt. Es wurde deshalb seither mit jedem Hochspannungskabel unter dem gleichen Deckstein ein Signalkabel 1 kV, 4·1 mm<sup>2</sup> und später 3·1,5+4 mm<sup>2</sup> verlegt, dessen Adern provisorisch für die zentrale Steuerung der Strassenbeleuchtung usw. verwendet wurden. Die 1947 installierte Fernmessanlage mit Geber in der Meßstation und dem Empfänger im Betriebsbureau wurde ebenfalls an dieses Signalkabel angeschlossen. Im Jahre 1948 waren die wichtigsten Verteilpunkte und das Betriebsbureau an das Signalkabelnetz angeschlossen.

## 3. Wahl des Fernwirksystems

Nach den beschriebenen Vorarbeiten musste die Wahl des Fernwirksystems nach den zur Verfügung stehenden Signalkabeln für alle Anforderungen von a) bis g) getroffen werden. Die Untersuchungen ergaben, dass die Wahl zwischen Gleichstrom von ca. 60 V oder Normalspannung von 220 V, 50 Hz zu treffen war. Folgendes sind die Vor- und Nachteile dieser beiden Systeme für die Verhältnisse in Menziken.

### *Gleichstrom ca. 60 V*

- a) *Vorteil:* Von der Netzspannung unabhängig und bei totalem Spannungsausfall betriebsbereit,
- b) *Nachteil:* Zu kleine Schaltleistung, max. 10 VA; es sind Zwischenrelais, Gleichstrom-Wechselstrom 220 V, oder Batterien nötig. Unterhalt der Batterien. Empfindliche Schwachstromapparate.

### *Normalspannung 220 V, 50 Hz*

- a) *Vorteil:* Grosse Schaltleistung ohne Zwischenrelais oder Batterien, bis zu 800 VA. Alles solide Starkstromapparate, die gegen Staub usw. weniger empfindlich sind. Preislich günstiger in der Anschaffung und im Unterhalt; keine Batterien.
- b) *Nachteil:* Bei totalem Spannungsausfall auch im Reserveanschluss keine Steuer- und Meldemöglichkeit.

Aus dieser Aufstellung geht hervor, dass eine Steuerung bei Normalspannung aus dem Netz nur Vorteile bietet. Bei einem totalen Spannungsausfall sind zur Zeit keine Schaltungen nötig. Sollte dies später aus irgend einem Grunde nötig werden, so könnte ein kleines Notstromaggregat die nötige Steuer- und Meldeenergie von ca. 1,5 kW liefern.

Nach den eingegangenen Offerten fiel die Wahl in technischer Beziehung und zudem infolge des günstigen Preises auf das Impuls-Intervall-Verfahren von L. & G. Dieses System mit einem Speise- und Impulsdraht ist in der Lage, allen Ansprüchen zu entsprechen. Die als solid und erprobt bekannten Apparate boten die nötige Garantie für eine in jeder Beziehung einwandfrei arbeitende Fernsteuer- und Meldeanlage, der auch die automatische Aus- und Einschaltung von 20-kV-Ölschaltern anvertraut werden kann.

## 4. Die montierte Anlage

Die nach unseren Angaben erstellte Anlage setzt sich zusammen aus dem Kommando- und Fernmess-

tableau im Betriebsbureau, sowie den Empfangsgeräten in den Transformatorenstationen. Die Apparate im Betriebsbureau (Fig. 1) sind in einem Schaltschrank von 1,2 m Höhe, 1,6 m Länge und 0,3 m Tiefe eingebaut. Signallampen, Wattmeter und «Duomax» sind vom Schreibtisch aus gut sicht-

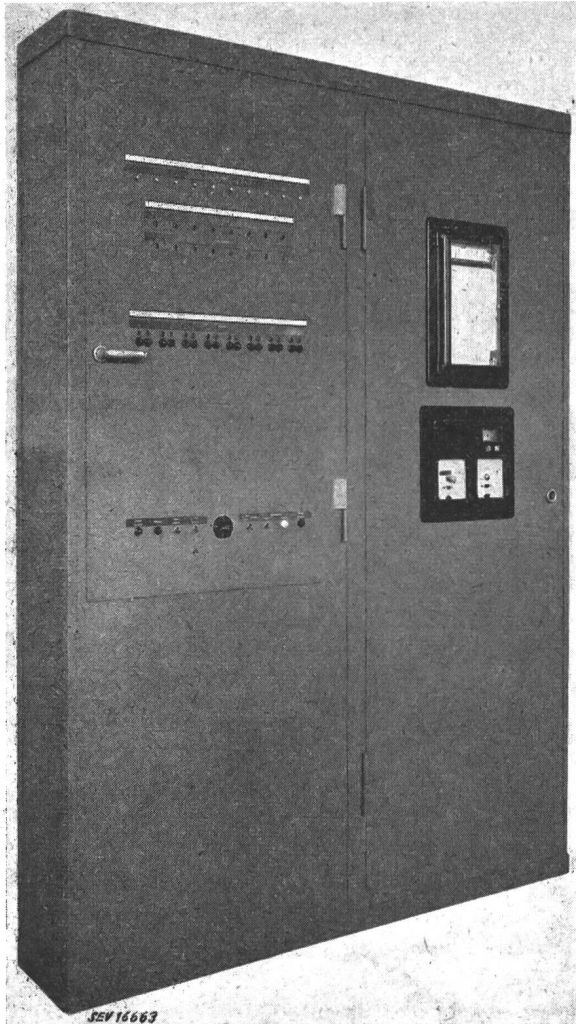


Fig. 1  
Kommandotableau und Apparate der Fernmessung im Betriebsbureau

bar. Durch das Öffnen von zwei Türen sind alle Sende- und Empfangsrelais zugänglich (Fig. 3). Die Anlage ermöglicht die Übertragung von 50 einfachen Kommandos.

Am Kommandotableau sind oben 10 Störmeldelampen eingebaut, die beim Ansprechen einer Störmeldung, z. B. durch ein Thermorelais in einer Transformatorenstation aufleuchten unter gleichzeitiger Alarmgabe im Bureau und in der Wohnung des Betriebsmonteurs.

In der mittleren Reihe befinden sich 16 Meldungen «Ein» — «Aus» über Schalterstellungen von nicht ferngesteuerten Ölschaltern in den Transformatorenstationen mit Alarmgabe im Bureau und in der Wohnung des Betriebsmonteurs.

Die untere Reihe zählt 8 Steuerbefehle «Ein» — «Aus» für 4 Ölschalter mit den dazugehörigen 8

Quittungs- und Stellungsmeldungen. Weitere 8 Steuerbefehle mit Signallampen sind für die Straßenbeleuchtung, den Tarifdraht, die Belastungsregulierung durch den «Duomax» und für die Alarmgabe bestimmt.

Schalterstellungsänderungen werden bis zur Quittung am Kommandotableau durch das Drücken der Taste «Flackerabstellung» blinkend angezeigt und nachher kontinuierlich mit rot für «Ein» und grün für «Aus». Die Abgabe von Kommandos erfolgt durch die Betätigung der entsprechenden Vorwahlknöpfe mit Blinksignal bis zur Bestätigung der gemeinsamen Kommandotaste für die Ölschalter. Durch das Drücken der Rückfragetaste kann die ganze Anlage überprüft werden. Durch einen Kippschalter können die Signallampen, auch ohne Befehlsdurchgabe, eingeschaltet werden. Durch zwei weitere Kippschalter wird die Alarmgabe an den Betriebsmonteur und im Betriebsbureau ein- oder ausgeschaltet. Zudem sind durch diese Anlage, dank ihrer Sende- und Empfangseigenschaften, ganze Schaltprogramme ausführbar, so zum Beispiel die automatische Umschaltung des Energiebezuges von der Meßstation auf den Reserveanschluss Walzi, einstellbar innerhalb 1...8 min. Einen Unterbruch

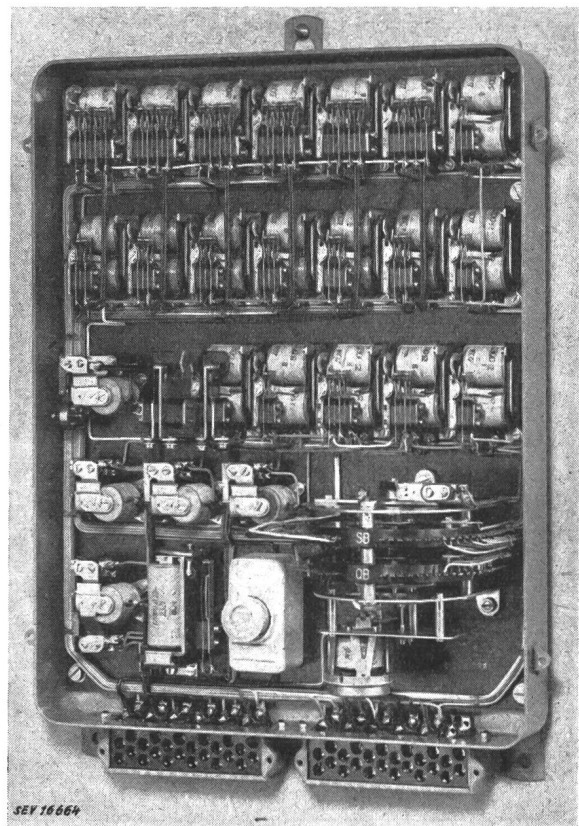


Fig. 2  
Empfänger im Reserveanschluss Walzi

in der Energielieferung zur Meßstation zeigt die Störmeldelampe an, unter gleichzeitiger Alarmgabe an den Betriebsmonteur und Inbetriebsetzung eines Zeitrelais. Nach Ablauf der jetzt eingestellten Zeit von 2 min wird der Hauptschalter in der Meßstation



ausgeschaltet und nach erfolgter Quittung der Hauptschalter des Reserveanschlusses Walzi eingeschaltet. Die Rückschaltung erfolgt ohne einen Unterbruch in der Energielieferung vom Betriebsbureau aus, durch die Betätigung der entsprechenden Schalterkommandos.

In den Transformatorenstationen sind die Sende- und Empfangsapparate (Fig. 2) in einem soliden Blechkasten von 460 mm Höhe, 362 mm Breite und 168 mm Tiefe gegen Staub geschützt. Die robusten Empfänger wurden nach den Bedürfnissen der entsprechenden Stationen gebaut; es lassen sich max. 22 einfache Melde- oder Empfangskommandos vorsehen. Der Empfänger ist mit den nötigen Sicherungen für den Tarifdraht und die Strassenbeleuchtung in einem leicht zugänglichen Schaltgestell eingebaut.

Wie bereits erwähnt, stehen zwischen dem Betriebsbureau und den wichtigsten Transformatorenstationen, sowie der Wohnung des Betriebsmonteurs,

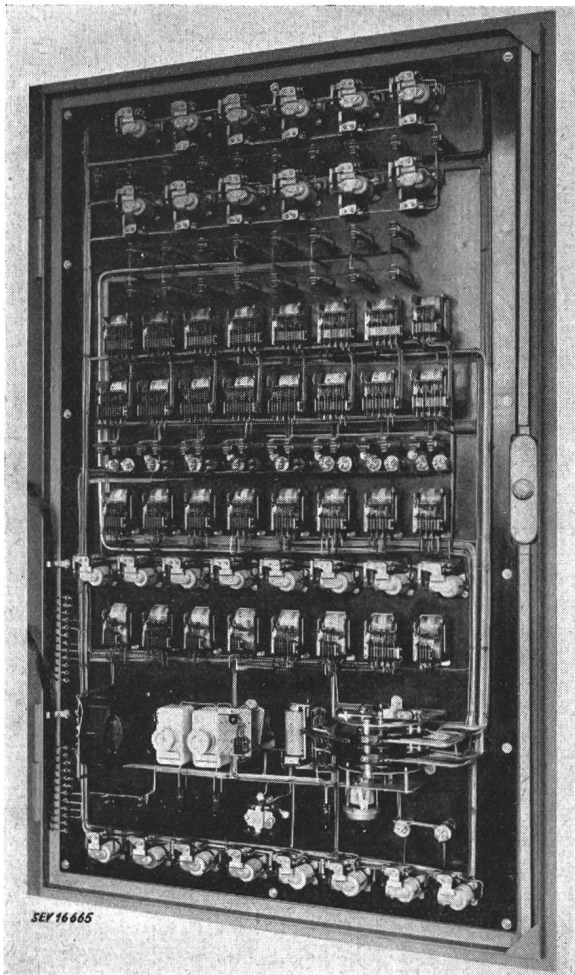


Fig. 3  
Rückansicht des Kommandotableaus

vieradrige Steuerkabel zur Verfügung. Dieses Signalkabelnetz wird bei jeder sich bietenden Gelegenheit noch weiter ausgebaut, bis zu jeder Transformatorenstation. Die Adern dieser Signalkabel sind durchgehend folgendermassen belegt:

1 Leiter (grösster Querschnitt) dient als Speisedraht.

1 Leiter als Impulsdraht für die Steuer- und Meldekommandos. 1 Leiter ist für die später zu erstellende Werktelefonanlage reserviert und 1 Leiter für die Fernmessung oder Übertragung eines Signals von einer Transformatorenstation zur andern. Als Rückleiter dient der geerdete Bleimantel der Signalkabel.

Die Anlage arbeitet, wie bereits erwähnt, nach dem Impuls-Intervallverfahren von L. & G., das dadurch gekennzeichnet ist, dass die Auslösung eines Steuerbefehles oder einer Meldung mindestens zwei zeitlich genau distanzierte Impulse erfordert. Die

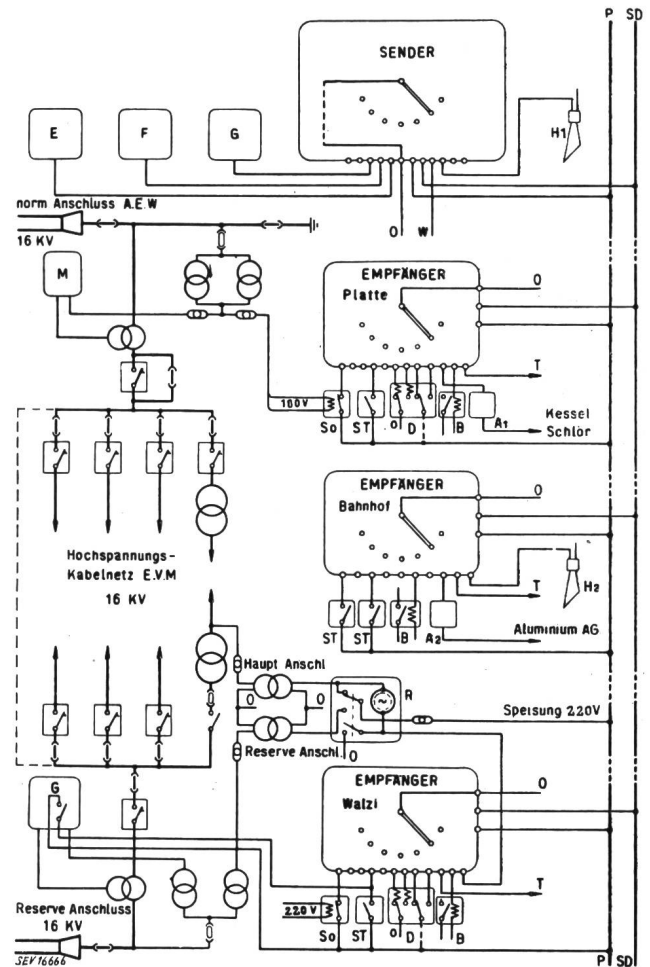


Fig. 4

Schema der Fernsteueranlage Menziken

- |   |   |
|---|---|
| A <sub>1</sub> , A <sub>2</sub> Durch «Doumax» gesteuerte Verbraucherkreise | H <sub>2</sub> Hupe, Wohnung des Betriebsmonteurs       |
| B Steuerung der Strassenbeleuchtung   | M Energiemessung  |
| D Ferngesteuerte Schalter, mit Rückmeldung                                  | P Speisedraht   |
| E Zeitrelais  | R Relais zur Umschaltung von Haupt- zu Reserveanschluss |
| F Steueruhr   | So Nullspannungsmeldung                                 |
| G Sollastkontrollzähler «Doumax»  | ST Störungsmeldung                                      |
| H <sub>1</sub> Hupe, Sendestation   | SD Impulsdraht  |
|   | T Tarifsteuerungsdraht                                  |
|   | W Störungsmeldung Wasserwerk                            |

Durchgabe und der Empfang der Impulse erfolgt mittels synchron umlaufender Wähler am Kommandotableau und bei den Empfängern. Da die ganze Anlage sich im Bereiche der Hochspannung befindet, ist gegenüber dem Normalspannungsnetz ein Schutztransformator von 4 kV Prüfspannung zwischen den Wicklungen nötig. Dieser Schutztransformator ist gleichzeitig als Stufentransformator aus-

gebaut, damit die beim Ein- und Ausschalten von 20-kV-Ölstrahlschaltern mit einer Steuerleistung von ca. 800 VA entstehenden Spannungsabfälle etwas ausgeglichen werden. Bei Spannungsausfall in der Station Platte oder Walzi wird der am Niederspannungsnetz liegende Spannungsschalter entregt und dessen Kontakte umgelegt, so dass die Spannungshaltung des Speiserahtes von einem Spannungswandler des Reserveanschlusses aus erfolgt. Ein Hilfskontakt am Wählerrelais in der Station Walzi sorgt dafür, dass nach der Rückkehr der Spannung im Hauptanschluss die Rückschaltung nicht während des Umlaufs der Wähler erfolgt. Die ganze Anlage ist so disponiert, dass die gleichzeitige Meldung von Schalterstellungsänderungen oder Kommandos entweder im gleichen Wählerumlauf

von 30 s oder bestimmt in einem folgenden Umlauf automatisch ausgeführt werden.

Bei den gesteuerten Ölschaltern wird der Einschaltbefehl nur durch einen Impuls von 0,15 s über ein Verzögerungsrelais gegeben, damit bestimmt keine Wiedereinschaltungen (Pumpen) auf einen Kurzschluss entstehen.

Die Anlage enthält noch verschiedene kleine Einrichtungen, die hier nicht beschrieben sind. Nur durch eine enge Zusammenarbeit mit der Lieferfirma konnte eine allen Bedürfnissen entsprechende Anlage erstellt werden. Sie wurde im April 1949 in Betrieb gesetzt und erfüllt seither ihren Zweck anstandslos.

Adresse des Autors:

E. Kern-Zindel, Betriebsleiter des Elektrizitätswerkes Menziken.

## Über das Temperaturfeld des Schweiss-Lichtbogens<sup>1)</sup>

Von Franz Ollendorff, Haifa (Israel)

536.12 : 621.791.75

Es wird das Temperaturfeld untersucht, welches ein gleichförmig bewegter Schweiss-Lichtbogen in einer planparallelen Metallplatte erzeugt. Die an den Oberflächen der Platte herrschenden Abkühlungsbedingungen werden mittels des Newtonschen Gesetzes der äusseren Wärmeleitung formuliert und, unter Vernachlässigung der Temperaturänderungen in Richtung der Plattendicke, in die Wärmeleitungsgleichung hineingezogen. Die Lösung wird aus dem Quellenintegral dieser Gleichung durch eine weitere Integration hergestellt; sie lässt sich mittels Exponentialfunktionen und Hankelscher Zylinderfunktionen geschlossen ausdrücken. Es wird ein mit dem Lichtbogen verhaftetes Bezugssystem eingeführt, in welchem die Lösung nach trigonometrischen Funktionen des auf der Platte gegen die Richtung des wandernden Lichtbogens gemessenen Azimutes entwickelt wird. Das mathematische Ergebnis wird durch Berücksichtigung der Betriebsbedingungen dem realen Schweissvorgang angepasst, und es werden Formeln für Leistung und Wirkungsgrad des Prozesses mitgeteilt; ihre praktische Anwendung wird an einem Zahlenbeispiel erläutert.

L'auteur étudie le champ de température créé dans une plaque métallique plane, d'épaisseur constante, par un arc de soudage qui se déplace à une allure uniforme. Les conditions de refroidissement à la surface de la plaque sont exprimées en appliquant la loi de Newton de la conduction thermique extérieure, puis introduites dans l'équation de la conduction thermique, en négligeant les variations de température dans le sens de l'épaisseur de la plaque. La solution est obtenue en procédant à une nouvelle intégration de l'intégrale des sources de cette équation; elle peut être exprimée à l'aide des fonctions exponentielles et des fonctions de Hankel. L'auteur introduit un système de référence lié à l'arc de soudage, qui permet un développement en fonctions trigonométriques de l'azimut mesuré sur la plaque, en direction vers l'arc qui se déplace. Il adapte ensuite ces considérations d'ordre mathématique au processus réel de soudage, en tenant compte des conditions de fonctionnement, et indique des formules pour le calcul de la puissance et du rendement du soudage. Leur application pratique est illustrée par un exemple numérique.

### 1. Das untersuchte Modell

Als Modell des Werkstückes behandeln wir eine nach allen Seiten unbegrenzte homogene und isotrope, planparallele Metallplatte.  $d$  bezeichnet die Plattenstärke,  $\lambda$  ihre Wärmeleitfähigkeit und  $c$  ihre spezifische Wärme pro Raumeinheit.

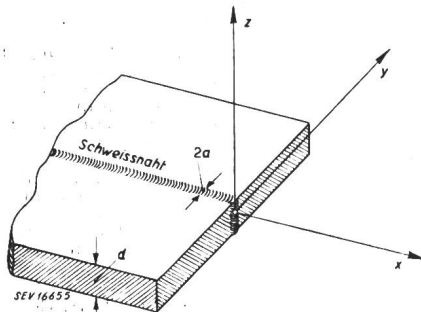


Fig. 1  
Modell des Werkstückes

Wir orientieren uns anhand eines kartesischen Koordinatensystems  $x, y, z$ ; gemäss Fig. 1 wird die den Flanken der Platte parallele Symmetrieebene

als Basis  $z = 0$  gewählt. Für den Wärmeaustausch der Platte mit der Umgebung nehmen wir das sogenannte Newtonsche Gesetz an: jede Einheit der Plattenoberfläche gibt pro Einheit der Temperaturdifferenz und pro Zeiteinheit die Wärmemenge  $h$  ab. Unterscheiden sich beide Plattenseiten voneinander hinsichtlich des Wärmeaustausches mit der Umgebung, so wird weiterhin unter  $h$  das arithmetische Mittel der je auf eine Seite bezüglichen Newtonschen Übergangsziffer verstanden.

Wir identifizieren die Schweissnaht mit der Ebene  $y = 0$ . Der Schweisslichtbogen soll mit der gleichförmigen Geschwindigkeit  $v$  der  $x$ -Achse entlang geführt werden und zum Zeitpunkt  $t = 0$  gerade mit dem Ursprung des Bezugssystems zusammenfallen. Gesucht wird das Feld der Temperaturdifferenz  $\theta$ , welche die Gesamtheit der Orte  $(x, y, z)$  der Platte  $\left[|z| < \frac{d}{2}\right]$  im Laufe der Zeit  $t$  gegen die Umgebung aufzeigen.

### 2. Die Differentialgleichung der Wärmebewegung

Wir setzen weiterhin  $d$  als so klein voraus, dass wir die in  $(x, y)$  parallel zur  $z$ -Achse auftretenden

<sup>1)</sup> Eingang des Manuskriptes: August 1947.