

Zeitschrift: Bulletin de l'Association suisse des électriciens
Herausgeber: Association suisse des électriciens
Band: 40 (1949)
Heft: 23

Rubrik: Die Entwicklung der elektrischen Grossküche in der Schweiz im Jahre 1948

Nutzungsbedingungen

Die ETH-Bibliothek ist die Anbieterin der digitalisierten Zeitschriften. Sie besitzt keine Urheberrechte an den Zeitschriften und ist nicht verantwortlich für deren Inhalte. Die Rechte liegen in der Regel bei den Herausgebern beziehungsweise den externen Rechteinhabern. [Siehe Rechtliche Hinweise.](#)

Conditions d'utilisation

L'ETH Library est le fournisseur des revues numérisées. Elle ne détient aucun droit d'auteur sur les revues et n'est pas responsable de leur contenu. En règle générale, les droits sont détenus par les éditeurs ou les détenteurs de droits externes. [Voir Informations légales.](#)

Terms of use

The ETH Library is the provider of the digitised journals. It does not own any copyrights to the journals and is not responsible for their content. The rights usually lie with the publishers or the external rights holders. [See Legal notice.](#)

Download PDF: 25.12.2024

ETH-Bibliothek Zürich, E-Periodica, <https://www.e-periodica.ch>

Nach (31a) finden wir hiermit als numerischen Verlust

$$p_v = 0,052 \frac{1,77 \cdot 1,0015 \cdot 10,85 - 1,47 \cdot 0,038 \cdot 2,50}{1,0015 \cdot 2,50} = 0,38$$

also mit (31) die Verlustleistung

$$P_v = 2 \pi \cdot 1500 \cdot 0,6 \cdot 0,5 \cdot 0,38 = 1070 \text{ W}$$

Die Nutzleistung folgt nach (28) zu

$$P_s = \left(4 \frac{7120}{3,65} \cdot 0,6 \cdot 0,5 \right) 0,0762 = 178 \text{ W}$$

und daher der Wirkungsgrad

$$\eta = \frac{178}{1070 + 178} = 14,3 \%$$

Adresse des Autors:

Prof. Dr.-Ing. F. Ollendorff, Hebräische Technische Hochschule, Haifa (Israel).

Statistik des Verkaufes elektrischer Wärmeapparate für Haushalt und Gewerbe im Jahre 1948

Vom Sekretariat des Schweizerischen Wasserwirtschaftsverbandes, Zürich (A. Härry)

31 : 621.364.5 (494)

An den Erhebungen im Jahre 1948 beteiligten sich 70 Firmen gegenüber 64 Firmen im Jahre 1947¹⁾. Die Gesamtzahl der im Jahre 1948 verkauften elektrischen Wärmeapparate für Haushalt und Gewerbe (ohne Export) betrug nach Tabelle I 282 194 Stück mit einem Anschlusswert von 529 786 kW. Die Zahlen für das Jahr 1947 betragen 345 712 Stück

Zusammenstellung der in der Schweiz durch die schweizerischen Fabriken elektrothermischer Apparate verkauften Wärmeapparate für Haushalt und Gewerbe.

Tabelle I

Verkaufte Apparate	Zahl	Anschlusswert kW
1. Bratofenherde für den Haushalt	32 942	226 301
2. Tischherde und Réchauds (keine Ersatzplatten)	11 671	20 835
3. Tischbacköfen	496	614
4. Kocher, Kaffee- und Teekocher	24 901	7 947
5. Brottröster	6 844	3 224
6. Heizkissen	1 086	290
7. Tauchsieder für Haushalt	7 622	3 289
8. Warmwasserspeicher für den Haushalt	30 831	39 639
9. Heizöfen, Schnellheizer	15 973	25 225
10. Strahler	18 389	20 361
11. Wasser- und Ölradiatoren	1 446	1 916
12. Halbwärmespeicheröfen	80	274
13. Vollwärmespeicheröfen	78	245
14. Bügeleisen	85 413	38 060
15. Waschkessel, Waschherde und -maschinen	3 228	19 598
16. Futterkocher	429	1 102
17. Dörrapparate	3 425	1 126
18. Verschiedene kleinere Wärmeapparate für den Haushalt	13 552	8 214
Übertrag	258 406	418 260

¹⁾ vgl. Bull. SEV Bd. 39(1948), Nr. 26, S. 871.

Verkaufte Apparate	Zahl	Anschlusswert kW
Übertrag	258 406	418 260
19. Grossküchenapparate:		
a) Herde	322	8 813
b) Backöfen	139	1 080
c) Bratpfannen	191	1 504
d) Kippkessel	268	3 314
e) Verschiedene Wärmeapparate	3 823	1 510
20. Metzgereiapparate:		
a) Kochkessel	33	531
b) Bratpfannen	2	23
c) Raucheinsätze	2	22
d) Verschiedene Wärmeapparate	32	112
21. Bäckereiöfen, Patisserie- und Konditoreiöfen	242	7 815
22. Warmwasserspeicher für das Gewerbe	1 178	6 703
23. Durchlauferhitzer	106	2 674
24. Heizkessel und Speicher für Heizanlagen	82	2 119
25. Elektrodampfkessel	55	10 949
26. Trocken- und Wärmeschränke für gewerbliche Zwecke	819	2 719
27. Laboratoriumsapparate, medizinische Apparate	1 407	1 452
28. Hochfrequenz-Generatoren		
a) dielektrische Heizung	10	84
b) induktive Heizung	10	75
29. Verschiedene Spezialapparate für Gewerbe	15 067	60 027
Total	282 194	529 786

mit einem Anschlusswert von 630 205 kW. Am Rückgang sind Bratofenherde, Kocher, Brottröster, Tauchsieder, Warmwasserspeicher für den Haushalt, verschiedene kleine Apparate für den Haushalt, Laboratoriumsapparate und verschiedene kleine Apparate für das Gewerbe, beteiligt.

Die Entwicklung der elektrischen Grossküche in der Schweiz im Jahre 1948

Vom Sekretariat des Schweizerischen Wasserwirtschaftsverbandes, Zürich (A. Härry)

31 : 621.364.5 (494)

Im Jahre 1948 wurden in der Schweiz 467 elektrische Grossküchen neu in Betrieb genommen. Wie sie sich auf die einzelnen Standorte verteilen, zeigt Tabelle I¹⁾.

Mit 467 Grossküchen wurde, wie Tabelle II zeigt, die viertgrösste Zahl seit 1920 erreicht. Der mittlere Anschlusswert der neu angeschlossenen Küchen betrug im Jahre 1948 34,2 kW gegenüber dem Mittel von 36,2 kW für alle Küchen Ende 1948.

¹⁾ vgl. Bull. SEV Bd. 39(1948), Nr. 26, S. 872.

Verteilung der im Jahre 1948 neu in Betrieb genommenen Grossküchen

Tabelle I

Standort	Neue Anschlüsse 1948		Total Anschlüsse Ende 1948	
	Zahl	Anschlusswert kW	Zahl	Anschlusswert kW
Hotels und Restaurants	241	7 447	2 860	96 832
Öffentliche Anstalten	129	5 095	1 539	60 827
Spitäler	30	1 632	394	20 146
Gewerbliche Betriebe (Metzgereien usw.)	67	1 817	664	19 635
Total	467	15 991	5 457	197 440

Entwicklung der elektrischen Grossküche in der Schweiz nach Erhebungen des Schweizerischen Wasserwirtschaftsverbandes

Tabelle II

Jahr	Hotels und Restaurants		Öffentliche Anstalten		Spitäler		Gewerbliche Betriebe (Metzgereien usw.)		Total	
	Zahl	kW	Zahl	kW	Zahl	kW	Zahl	kW	Zahl	kW
vor 1920	14	928	10	408	3	229	0	0	27	1 565
1920	2	145	4	184	5	335	1	10	12	674
1921	6	194	4	177	3	205	0	0	13	576
1922	5	98	4	185	1	60	4	233	14	576
1923	4	159	2	152	3	217	0	0	9	528
1924	9	197	6	360	2	52	2	69	19	678
1925	5	177	3	109	1	14	3	70	12	370
1926	13	396	6	270	3	89	5	115	27	870
1927	25	602	6	287	1	18	2	34	34	941
1928	38	1 012	18	805	3	336	4	225	63	2 378
1929	45	1 117	30	1 227	8	383	6	280	89	3 007
1930	66	2 182	36	1 528	9	319	9	344	120	4 373
1931	96	2 905	52	2 170	18	874	23	855	189	6 804
1932	92	2 648	41	1 127	19	1 020	25	797	177	5 592
1933	77	2 374	35	1 151	14	758	26	1 212	152	5 495
1934	82	2 745	37	1 105	20	1 192	16	624	155	5 666
1935	67	2 104	25	975	19	874	12	505	123	4 458
1936	64	2 100	25	648	9	406	5	114	103	3 268
1937	82	2 427	38	1 794	10	425	8	535	138	5 181
1938	52	1 912	33	1 893	13	751	8	219	106	4 775
1939	60	3 183	46	2 797	13	771	3	116	122	6 867
1940	67	1 847	70	3 192	14	645	9	454	160	6 138
1941	127	4 120	102	4 520	24	1 281	51	1 303	304	11 224
1942	82	3 094	95	4 668	6	364	13	446	196	8 572
1943	159	5 921	101	4 225	21	1 242	21	651	302	12 039
1944	204	6 083	89	3 703	17	644	59	1 826	369	12 256
1945	343	11 094	119	3 540	33	1 426	116	2 701	611	18 761
1946	408	15 663	207	6 916	58	2 788	87	2 027	760	27 394
1947	325	11 958	166	5 616	14	796	79	2 053	584	20 423
1948	241	7 447	129	5 095	30	1 632	67	1 817	467	15 991
Total Ende 1948	2 860	96 832	1 539	60 827	394	20 146	664	19 635	5 457	197 440

Nachrichten- und Hochfrequenztechnik — Télécommunications et haute fréquence

Die Kristall-Tetrode als Mischglied

621.392.55

[Nach R. W. Haegle: A Crystal Tetrode Mixer. Sylvania Technologist Bd. 2(1949), Nr. 3, S. 2...4.]

In neuerer Zeit werden in der HF-Technik erfolgreich Halbleiter-Elemente für verschiedene Zwecke eingesetzt, für die früher ausschliesslich Vakuumröhren in Frage kamen. Es handelt sich um die Kristalldiode, die Kristalltriode und als jüngste Entwicklung die Kristalltetrode. Sie entsprechen in ihrem Aufbau dem früher bekannten Kristall-Detektor, mit dem Unterschied, dass sie vom Hersteller fest eingestellt geliefert werden. Ihre besonderen Merkmale sind: geringe Abmessungen und der Wegfall der Kathodenheizung, Eigenschaften, die speziell in der Mikrowellen- und Präzisionsmesstechnik von Vorteil sind.

Die vor ungefähr einem Jahr bekannt gewordene Kristalltriode, genannt Transistor (aus: Transfer-Resistor) ist speziell in ausländischen Fachzeitschriften eingehend besprochen worden¹⁾. Im Gegensatz zur entsprechenden Elektronenröhre, der Triode, handelt es sich nicht um ein Elektronenrelais mit Gittersteuerung, sondern um ein Halbleitergebilde, in dem durch Einwirkung einer an der Eingangs- oder Ausgangselektrode angelegten Signalspannung der Strom im Ausgangskreis gesteuert wird. Die Eingangs- oder Ausgangselektrode wird positiv, die Ausgangselektrode negativ vorgespannt. Dadurch wird der Eingangskreis des Transistors niederohmig, der Ausgangskreis hochohmig.

Eine bemerkenswerte Weiterentwicklung stellt die Kristalltetrode dar, die interessante Möglichkeiten für die Mischverstärkung eröffnet. Fig. 1 zeigt den Aufbau einer Versuchsausführung. Der Kristall liegt an Masse und wird von drei Elektroden in Dreieck-Anordnung berührt, so dass die Kontaktpunkte auf der Kristall-Oberfläche ca. 0,05 mm voneinander

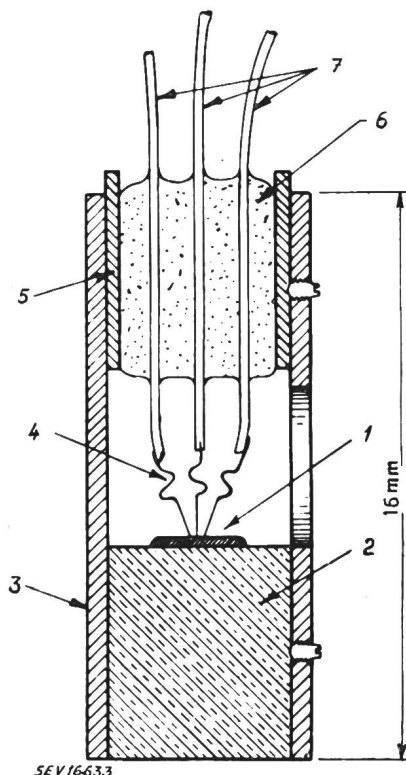


Fig. 1
Schnitt durch eine im Laboratorium hergestellte Kristall-Tetrode
1 Germanium-Kristall
2 Masse
3 Schutzmantel (Massepotential)
4 Elektroden
5 Kupferhülse
6 Glasdurchführung
7 Elektroden-zuführungen
0,5 mm φ

SEV 16633

entfernt sind. Bei den bisher laboratoriumsmässig hergestellten Tetroden wurden Germaniumkristalle vom in der Diode 1N34

¹⁾ Bardeen, J. u. W. H. Brattain: The Transistor, a Semiconductor Triode. Phys. Rev. Bd. 74(1948), Nr. 2, S. 230.