

Zeitschrift: Bulletin de l'Association suisse des électriciens
Herausgeber: Association suisse des électriciens
Band: 41 (1950)
Heft: 4

Artikel: Vergleich des praktischen Wirkungsgrades der in der Schweiz benützten elektrischen Kochplatten
Autor: Seehaus, Paul
DOI: <https://doi.org/10.5169/seals-1058895>

Nutzungsbedingungen

Die ETH-Bibliothek ist die Anbieterin der digitalisierten Zeitschriften. Sie besitzt keine Urheberrechte an den Zeitschriften und ist nicht verantwortlich für deren Inhalte. Die Rechte liegen in der Regel bei den Herausgebern beziehungsweise den externen Rechteinhabern. [Siehe Rechtliche Hinweise.](#)

Conditions d'utilisation

L'ETH Library est le fournisseur des revues numérisées. Elle ne détient aucun droit d'auteur sur les revues et n'est pas responsable de leur contenu. En règle générale, les droits sont détenus par les éditeurs ou les détenteurs de droits externes. [Voir Informations légales.](#)

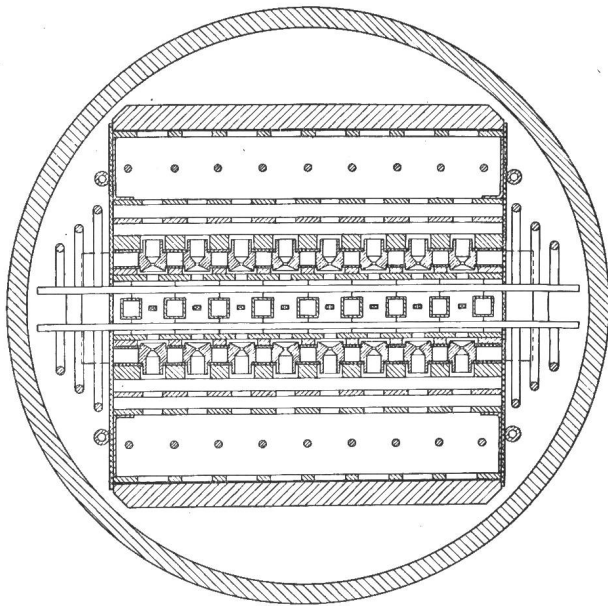
Terms of use

The ETH Library is the provider of the digitised journals. It does not own any copyrights to the journals and is not responsible for their content. The rights usually lie with the publishers or the external rights holders. [See Legal notice.](#)

Download PDF: 25.12.2024

ETH-Bibliothek Zürich, E-Periodica, <https://www.e-periodica.ch>

Das *Ablesesignal* wird von dem durch die Ösen hindurchfliessenden Strom abgeleitet. Wenn die Öse positiv ist (auf Kollektorpotential), fliegen Elektronen infolge ihrer Trägheit durch das Ösenloch hindurch. Ist dagegen die Öse negativ, so übt sie eine Gitterfunktion aus und es treten keine Elektronen hindurch. Im Normalzustand der Röhre ist die Leselektrode negativ vorgespannt, so dass der durch alle positiven Ösen tretende Strom nicht ohne weiteres die Anzeige-Elektrode erreichen kann. Für die Ablesung wird wiederum ein bestimmtes Element am Kreuzgitter ausgelesen und erst dann gleichzeitig ein Impuls der Leselektrode zugeführt, so dass nun der Strom zum Ausgangskreis gelangen kann. Dieser dringt in den Faradaykäfig ein, erzeugt ein Lichtsignal auf dem Fluoreszenzschirm und gleichzeitig Sekundär-Elektronen, welche von den früher schon erwähnten Lesedrähten aufgefangen werden.



SEV 16803

Fig. 23

Querschnitt eines Selectrons
Typ SE 256

Für den Fall des Typs SE 256 ist die Anordnung aller dieser Elektroden in Fig. 23 gezeigt. Die Operationen dieser Röhren sind sehr kurzfristig, in der Grössenordnung von Mikrosekunden. Die Speicherefähigkeit ist unbegrenzt und es können durch Impulsanlagen beliebig viele Zwischenresultate abgenommen werden.

4. Schlusswort

In vielen Laboratorien auf der ganzen Welt werden fortlaufend neue Röhren entwickelt und ausprobiert, welche dann nach ihrer Bewährung fabriziert und auf den Markt gebracht werden. Solange die Entwicklung der Elektronik und der Schaltungstechnik weitergeht, wird es immer *neue* Röhren geben. Die Radartechnik verlangt nach neuen Magnetrons, Klystrons und andern Hilfsröhren, die Fernsehtechnik zwingt zur raschen Entwicklung von Kathodenstrahlröhren für Bildaufnahme- und Wiedergabezwecke und die Mikrowellen-Übertragungstechnik benötigt Breitbandverstärker- und Leistungsröhren. Kaum lässt sich vorhersagen, wo die grösseren Fortschritte in nächster Zeit gemacht werden; sicher ist nur, dass diese sich in ausserordentlichem Schwung befindende Entwicklung noch viele nutzbare Resultate zeitigen wird.

Literatur

- [1] *Schilplin, G.*: Rimlock-Wechselstromröhren. Radio Serv. Bd. 8(1948), Nr. 55/56, S. 1316...1319.
- [2] RCA-Röhrenhandbuch HB-3.
- [3] *Herold, E. W.*: Electron Tube. Encyclopaedia Britannica 1947.
- [4] *Dorgelo, E. G.*: Gläserne Senderöhren mit hohem Wirkungsgrad bei Frequenzen um 100 MHz. Philips' techn. Rdsch. Bd. 10(1949), Nr. 9, S. 273...281.
- [5] *Gier, J. de*: Ein Fernsehempfänger mit Bildprojektion, II. Die Kathodenstrahlröhre. Philips' techn. Rdsch. Bd. 10 (1948/49), Nr. 5, S. 129...136.
- [6] Sende- und Gleichrichterröhren. Sonderheft der Brown Boveri Mitt". Bd. 36(1949), Nr. 9.
- [7] *Webster, W. M., E. Eberhard, u. L. E. Barton*: Some novel circuits for three-terminal semiconductor amplifier. RCA Rev. Bd. 10(1949), Nr. 1, S. 5...16.
- [8] *Cuccia, C. L.*: The electron coupler. RCA Rev. Bd. 10 (1949), Nr. 2, S. 270...303.
- [9] *Herold, E. W., u. C. W. Mueller*: Beam-Deflection Mixer Tubes for UHF. Electronics Bd. 22(1949), Nr. 5, S. 76...80.
- [10] *Donal Jr, J. S., u. R. R. Bush*: A Srial Beam Method for the Amplitude Modulation of Magnetrons. Proc". Inst. Radio Engr". Bd. 37(1949), Nr. 4, S. 375...382.
- [11] *Leverenz, H. W.*: Luminiscent Solids (Phosphors). Science Bd. 110(1949), Nr. 2826, S. 183...195.
- [12] *Law, R. R.*: Electronics for Ultra High Frequency. Proc". Inst. Radio Engr". Bd. 37(1949), Nr. 3, S. 273...274.
- [13] *Smith, L. P., u. C. I. Shulman*: Frequency Modulation and Control by Electron Beams. Proc". Inst. Radio Engr". Bd. 35(1947), Nr. 7, S. 644...657.

Folgende Figuren wurden freundlicherweise zur Verfügung gestellt: von Philips A.-G., Zürich, Fig. 2 und 6, von A.-G. Brown, Boveri & Cie., Baden, Fig. 3 und 4, und von Radio Corporation of America, Laboratories Division, Fig. 5 und 23.

Adresse des Autors:

Johannes Steiger, dipl. Ingenieur, Erbstr. 20, Küsnacht (ZH).

Vergleich des praktischen Wirkungsgrades der in der Schweiz benützten elektrischen Kochplatten

Von Paul Seehaus, Schwanden

621.364.5 : 643.3 (494)

Die Vorgänge der Wärmeübertragung von der Kochplatte in das Kochgut werden in Erinnerung gerufen und erläutert, sowie durch Versuche und deren Auswertung gezeigt, wie sich die Verkrümmungen der Kochflächen bei Ring- und Vollkochplatten auswirken. Das Erkennen der Vorgänge ist unerlässlich, wenn nicht Wirkungsgradbestimmungen im Laboratorium irrtümlich der Charakter von praktischen Ergebnissen mit allgemeiner Geltung verliehen werden soll.

Après un bref rappel des principes de transmission de chaleur entre plaque de chauffe et contenu du récipient, suivi d'une discussion de résultats d'essais, l'auteur met en évidence l'influence des déformations des surfaces de cuisson dans le cas des plaques à anneaux mobiles et de plaques massives. La connaissance du processus de transmission de chaleur est de toute importance si l'on veut éviter des généralisations erronées de résultats obtenus lors d'essais en laboratoires.

I. Einleitung

Im Bulletin SEV 1949, Nr. 12, schreibt *J. Dietlin* unter dem gleichen Titel¹⁾ der Kochplatte mit beweglichen Ringen im praktischen Gebrauch die Überlegenheit zu und zwar der Wichtigkeit wegen, die bei dem gegenwärtig prekären Stand der Versorgung mit elektrischer Energie dem Kochplatten-Wirkungsgrad beim Ankochen beizumessen sei. Es ist deshalb wichtig, seine Darlegungen nachzuprüfen. Wir werden dabei zeigen, dass seine Schlussfolgerungen auf einer Kombination von unrichtigen Vorstellungen über die Wärmetransmissionsvorgänge bei Kochplatten beruhen. So nimmt er beispielsweise an, bei den Ringkochplatten erfolge der Kontakt zwischen Kochplatte und Kochgefäss stets auf dem «heissen Punkt» der Ringe, was, an sich völlig belanglos, technisch unmöglich ist; wichtig ist für die Wärmeübertragung nicht die Temperatur, sondern der Kontakt am Ort der Wärmequelle. Übrigens haben gerade die Kontaktstellen im Gebrauch immer die niedrigsten Temperaturen. Ebenso unrichtig ist, wie schon eine kleine Überschlagsrechnung zeigen kann, die Angabe, die Wärmetransmission geschehe in grossem Ausmass durch Konvektion und Strahlung. Nicht unwidersprochen bleiben darf ferner die Aussage, bei konvexen Kochgefässen auf Vollplatten könne die Wärme «entweichen». Seine Beweisführung stützt sich sodann auf eine Statistik über Bodendeformationen bei in Gebrauch stehenden elektrischen Kochgefässen, wobei der genau so wichtige Kochplattenzustand — denn erst Kochgeschirr plus Kochplatte zusammen bilden das zu beurteilende System — überhaupt nicht beachtet wird, ebensowenig die Provenienz der Kochgefässe. Dass schlüssige Messungen, über deren Anordnung der Autor nichts aussagt, gar nicht so einfach sind, geht ferner aus den anschliessenden Erörterungen über die Wärmetransmission hervor. Er zeigt Diagramme, die den Ankochwirkungsgrad der Vollplatten und Ringplatten in Abhängigkeit vom Mass der konkaven, bzw. konvexen Verbiegungen der Kochgefässböden zeigen sollen. Diese Verbiegungen scheinen aber konzentrisch zu sein, was bei neuen, gerichteten Ringkochplatten die günstigsten Wirkungsgradbedingungen ergibt; Deformationen dieser Art sind aber in der Praxis nie zu finden. Mit solchen Darstellungen von Abhängigkeiten des Wirkungsgrades von künstlichen Verbiegungen, oder von Temperaturkurven für Platten im Trockengang haben sich schon vor 20 Jahren verschiedene Autoren abgemüht; dadurch Fortschritte im Kochplattenbau zu erzielen, blieb ihnen aber versagt, denn ihre Schlussfolgerungen basierten auf völligem Verkennen der Vorgänge der Wärmeübertragung von Kochplatte zu Kochgefäss. Auch sie glaubten, dass die Wärme durch die dünnen Luftschichten hindurch von einer Fläche zur andern durch Strahlung, Konvektion und Luftleitung gelange, und weil der vollkommene metallische Kontakt über die ganze Fläche praktisch unmöglich

¹⁾ *Dietlin, J.*: Comparaison des rendements pratiques des plaques électriques de cuisson utilisées en Suisse.

erreichbar ist, wandten sie sich den sog. Strahlungsplatten mit gewundenen Rohrheizkörpern zu. Gegenwärtig erleben wir nun wieder eine ähnliche Invasion solcher Konstruktionen, hauptsächlich aus den Vereinigten Staaten, bei welchen durch Reklame dem Publikum vordemonstriert wird, «wie rasch die Heizkörper warm werden». Mit welcher Ankochgeschwindigkeit und mit welchem Wirkungsgrad alle diese Platten aber in Wirklichkeit arbeiten, geht aus früher veröffentlichten Vergleichsversuchen hervor²⁾.

Schon der verschiedene Charakter der beiden Kurvenäste in *Dietlins* Diagramm Fig. 6 für die Vollplatte führt zu andern Überlegungen, denn für die behauptete Art der axialen Wärmeübertragung wäre es ganz gleichgültig, ob die Kochgefässböden konkav oder konvex verkrümmt sind. Der Autor übersieht auch, dass bei den Ringkochplatten die Luftschichten zwischen Kochgefässboden und den durchwegs gewölbten Ringen viel grösser sind als bei irgendeiner praktischen Kombination Vollplatte plus Kochgefäss. Auch zeigt jede Ankoch-Wasser-temperaturkurve, dass die Wärmeübertragung an das Wasser schon nach kurzer Zeit so intensiv ist, dass von Strahlung und Konvektion keine Rede sein kann, denn nicht nur die Übertragungsflächen sind hiefür viel zu klein, sondern auch die Kochplatten-temperaturen sind von Anfang bis Ende des Kochvorganges viel zu niedrig. Dass sodann die Empfehlung dünnwandiger Kochgefässe nicht nur falsch, sondern auch für die Haltbarkeit jeder Art von Kochplatte gefährlich ist, wird sich im Laufe dieser Ausführungen zeigen.

Aus all dem ergibt sich zunächst die Notwendigkeit, den wesentlichen Inhalt eines bereits 1931 erschienenen Aufsatzes, der die Wärmeübertragung bei Kochplatten behandelt, in Erinnerung zu bringen, denn nur allzu leicht könnte die Entwicklung im Kochplattenbau durch Rückfall in irrtümliche Theorien beeinträchtigt werden. Für weiter gehende Erläuterungen und die Berechnungen, durch Praxis, Versuche und Beobachtungen kontrolliert, sei auf den Originalartikel verwiesen³⁾. Jener Aufsatz hatte den Zweck, die Wärmetransmissionsverhältnisse grundsätzlich zu erörtern, ohne allzuweit in Einzelheiten einzugehen, da die Resultate-Möglichkeiten in der Praxis unendlich vielgestaltig sind.

II. Das System Kochplatte-Kochgut

a) Die Wärmeübertragung

Zunächst könnten folgende Arten der Wärmeübertragung von Kochplatte zu Kochgeschirrboden denkbar sein: 1. durch metallische Wärmeleitung, wenn Oberfläche der Kochplatte und untere Fläche des Topfbodens sich in allen Punkten vollkommen berühren, 2. durch dünne Luftschichten hindurch

²⁾ Bull. SEV Bd. 39(1948), Nr. 7, S. 218. (Die Ringkochplatte figuriert dort unter der Bezeichnung «Strahlungs-Kontaktplatte».)

³⁾ *Seehaus, P.*: «Zur Frage der Prüfung der elektrischen Kochgeräte». Bull. SEV Bd. 22(1931), Nr. 10, S. 225...239; Nr. 11, S. 260...270.

axial mittels Luftwärmeleitung, Luftbewegung (Konvektion) und Wärmestrahlung.

Die erste Art ist aber praktisch unmöglich, weil durch Bearbeitung der Kochflächen weder bei neuen noch bei im Gebrauch stehenden Geräten für alle Phasen des Kochvorganges eine vollkommene metallische Berührung erzielt werden kann. Die zweite Art der Wärmeübertragung ist natürlich nur in einzelnen Kochflächenteilen möglich, denn der Topf muss ja immer an einigen Stellen aufliegen. Luftschichten sind aber immer ein starkes Hemmnis für den Wärmeübergang, auch wenn der Weg kurz ist. Wenn dann noch die wärmeübertragenden Flächen, wie hier, klein sind (0,025 bzw. 0,038 m²), so ist ohne weiteres verständlich, dass sowohl Konvektion, als auch Luftleitung nur eine sehr unbedeutende Rolle spielen können. Ebenso wird der Strahlungsanteil überschätzt; für eine intensive Wärmestrahlung sind nämlich die Temperaturen während der ganzen Ankochzeit viel zu niedrig. Aus Fig. 1 ist zu entnehmen, dass nur in extremen

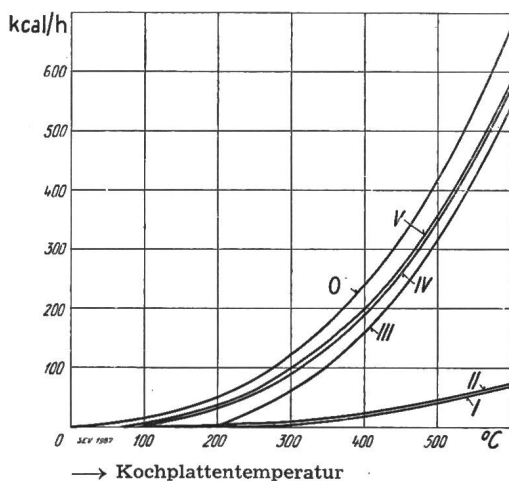


Fig. 1

Errechnete Wärmestrahlung in kcal/h der Kochfläche einer 22-cm-Kochplatte

$$P = C \left[\left(\frac{T_1}{100} \right)^4 - \left(\frac{T_2}{100} \right)^4 \right] A \text{ kcal/h}$$

T₁, T₂ absolute Temperaturen der Flächen
 A Fläche in m²
 C kombinierte Strahlungszahl der Flächen, aus:

$$\frac{1}{C} = \frac{1}{C_1} + \frac{1}{C_2} - \frac{1}{C_3}, \text{ wo}$$

C₁, C₂ Strahlungszahlen der Flächen
 C₃ Strahlungszahl der absolut schwarzen Körpers = 4,9
 Kurve I = Topfboden, Aluminium 200 °C
 Kurve II = Topfboden, Aluminium 75 bis 110 °C
 Kurve III = Topfboden, Grauguss 200 °C
 Kurve IV = Topfboden, Grauguss 110 °C
 Kurve V = Topfboden, Grauguss 75 °C
 Kurve 0 = Leergehende Platte

Fällen der Wärmeübertragungsanteil durch Strahlung bestenfalls 2...4 % betragen kann. Die zweite Art der Wärmeübertragung ist demnach genau so unmöglich wie die erste. Auf ihr aber basieren die Versuche, die Abhängigkeit des Wirkungsgrades von der Luftschichtstärke zwischen den Kochplatten experimentell festzulegen und in Diagrammen darzustellen; die wichtigste Versuchsbedingung, nämlich die unendlich oft variierende Auflageart des Topfes und die damit verbundene horizontale Wärmequerleitung in Kochplattenebene und Topf-

boden werden dabei ausser acht gelassen. Zwecklos ist auch, die stationäre Temperaturverteilung auf der leergehenden Platte in diese Kalkulationen einzubeziehen, denn im regelrechten Betrieb ist die Temperaturverteilung ausschliesslich von der Auflageart des Topfes abhängig, und ihr Bild hat nicht die geringste Ähnlichkeit mit demjenigen bei Trockengang. Sodann gibt die Annahme einer axialen Wärmeströmung keine Erklärung für die immer wieder festgestellte Tatsache der in gewissen Grenzen fast völligen Unabhängigkeit des Wirkungsgrades vom Verhältnis des Kochplattendurchmessers zu jenem des verwendeten Topfes⁴⁾. Wenn nämlich die Topfbodenfläche z. B. auch 25...55 % kleiner oder 20 % grösser ist als die Kochplattenoberfläche, so bleibt der Wirkungsgrad doch nahezu unverändert, was natürlich nicht möglich wäre, wenn die Wärmeübertragung wirklich axial erfolgen würde und damit von den Flächengrössen abhängig wäre. Beachten wir ferner den experimentell nachgewiesenen günstigen Einfluss starker Topfböden auf den Wirkungsgrad, den nach beiden genannten Arten von Theorie der Wärmeübertragung unerklärlichen Einfluss konkaver, bzw. konvexer Bodenverbiegungen und schliesslich die schon bei niedrigen Plattentemperaturen rasch und in vollem Masse einsetzende Wärmeübertragung beim Ankochen, so muss eine andere Art der Wärmeübertragung vorliegen. Es kann nun gezeigt werden, dass bei aufgesetztem Kochgeschirr, wenn die Kochflächen auch nur an wenigen einzelnen Kontaktstellen aneinander liegen und im übrigen zwischen ihnen mehr oder weniger starke Luftschichten vorhanden sind, die Wärme ihren Weg nahezu vollständig über die Kontaktstellen findet und in den Kochplatten und Topfböden die Wärme quer, d. h. in der horizontalen Ebene, senkrecht zur Kochplattenaxe zu und durch diese Kontaktstellen strömt. Unter stark vereinfachenden Annahmen lässt sich der Nachweis genügend genau rechnerisch leisten.

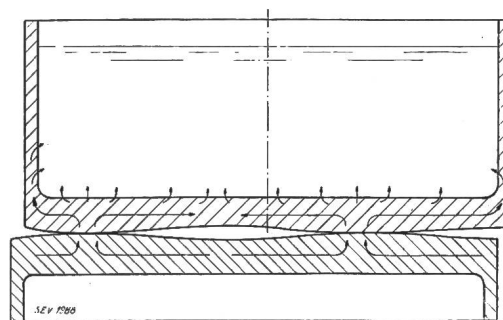


Fig. 2

Schematische Darstellung des Wärmeflusses in Kochplatten und Kochgeschirren

Praktisch liegen beim System Kochplatte plus Kochgeschirr zwei regellos gekrümmte Flächen aufeinander, so dass ein Topf immer im Minimum in drei Kontaktstellen stabil auf der Kochplatte aufsetzt. Als Folge der Starrheit der beiden Flächen

⁴⁾ Ankochversuche mit Kochgefässen verschiedener Grösse. Mitt. der Materialprüfanstalt des SEV. Bull. SEV Bd. 27(1936), Nr. 20, S. 565...566.

bildet dieses Minimum den normalen Fall. Dass in der gegenseitigen Lage und der Grösse der drei Kontaktflächen unendlich viele Möglichkeiten bestehen, ist die Ursache der Unbestimmtheit aller praktischen Wirkungsgradversuche. Fig. 2 zeigt in schematischer Darstellung diese dritte Art der Wärmeübertragung durch Wärmefluss in Kochplatte und Kochgeschirr zu und von den Kontaktflächen. Die mathematische Behandlung der Wärmeströmungsvorgänge in der Kochplatte zeigt, dass der Wirkungsgrad einer Kochplatte hauptsächlich durch die Lage und Grösse der Kontaktflächen bedingt ist, denn die Verluste einer Kochplatte, verursacht durch den Wärmeübergang an den Rändern und auf der Unterseite an die Luft und der metallischen Ableitung durch die Kontaktstifte und die Lage sind den Plattentemperaturen ungefähr proportional. Ein möglichst vollkommenes Plandrehen der Kochflächen ist aber deshalb durchaus nicht überflüssig, denn hiervon hängen die Grösse dieser Kontaktflächen und von dieser die Plattentemperaturen wesentlich ab. Die Wärmeverluste erweisen sich weiterhin ungefähr der Belastung direkt, der Plattenstärke und dem mittleren Wärmeleitfähigkeitskoeffizienten umgekehrt proportional. Die Plattentemperaturen sind ferner dem Quadrat des Aussendurchmessers proportional. Im praktischen Gebrauch haben die Kontaktstellen die niedrigsten Temperaturen, in den andern Kochplattenstellen sind sie um so höher, je weiter sie horizontal von den Kontaktstellen entfernt liegen (Fig. 3). Die Rechnung zeigt deshalb in Übereinstimmung mit der Praxis, dass Töpfe mit nach aussen bombierten Böden, die nur in der Mitte aufliegen, einen ungünstigeren Wirkungsgrad haben müssen als Töpfe,

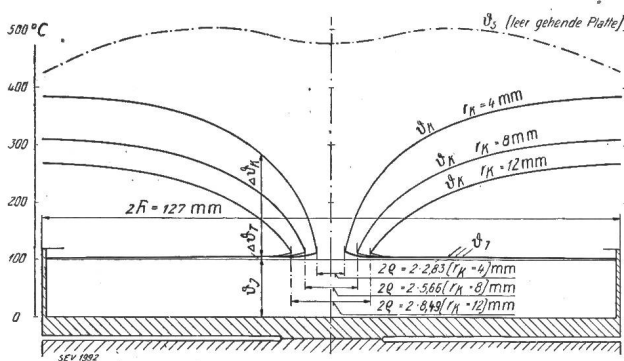


Fig. 3
Temperaturverteilung in den idealisierten Dritteln der 22-cm-Kochplatte und des Topfbodens bei verschiedenen Kontaktflächendurchmessern

die nach innen bombiert sind, denn bei den ersten ist nur eine Auflagestelle vorhanden, der zugehörige Aussenradius sehr gross, bei den zweiten haben wir drei verteilt liegende Kontaktstellen mit entsprechend kürzeren (umgerechneten) Aussenradien. Demnach sind bei nach aussen bombierten Flächen relativ hohe Temperaturen für den Wärmetransport nötig und diese hohen Temperaturen liegen nahe dem Plattenrand. Ferner bestätigt sich der sehr geringe Einfluss der Verschiedenheit von Kochplatten- und Topfdurchmesser in gewissen Grenzen:

In den zu kleinen Töpfen rücken die Kontaktflächen näher den Topfwänden, was aber die Wärmeübertragung nicht unbedingt ungünstiger gestaltet, da die Lage der Kontaktflächen im Topfboden von geringerer Bedeutung ist als in der Kochplatte. Immerhin sei betont, dass die Wahrscheinlichkeit des günstigsten Wirkungsgrades bei übereinstimmenden Durchmessern am grössten ist.

Weiterhin ergibt sich rechnerisch die auch experimentell bestimmte Tatsache, dass beim Fortkochen, also bei geringer Belastung, selbst starke Verkrümmungen der Kochflächen fast bedeutungslos sind.

Festzuhalten ist, dass ferner Stärke und Material des Topfbodens für den Wirkungsgrad ausserordentlich wichtig sind. Während bei Aluminiumtöpfen mit 8 oder mehr Millimeter Bodenstärke die Temperaturverteilung im Topfboden, selbst bei relativ ungünstigen Kontaktverhältnissen, als absolut gut zu bezeichnen ist, entstehen bei nur 2 mm starken Böden für den Wärmetransport in ihnen Temperaturdifferenzen bis etwa 40°, in 4 mm starken gusseisernen bzw. Silitstahlöpfen mit ihrem geringeren spezifischen Wärmeleitvermögen noch grössere, bis 50° bzw. 90°, und die Kochplatten-temperaturen erhöhen sich um den gleichen Betrag. Bei Bratprozessen, also relativ kleinem Wärmemengenbedarf (bei hohen Temperaturen), können immerhin Töpfe aus schlechter leitendem Material als Aluminium ihren Zweck erfüllen. Der Einfluss dieser für den Wärmetransport im Topfboden benötigten, mehr oder weniger hohen Temperaturdifferenzen auf den Wirkungsgrad des Gesamtsystems ist leicht ersichtlich. Auf diesen ist auch die Leitfähigkeit der Topfwände nachweisbar von einigem Einfluss.

Die *wirklich praktische Wärmeübertragung* erfolgt kombiniert nach der zweiten und dritten Art; aber zum kleinsten Teil nach der zweiten, zum grösseren, weit überwiegenden Teil nach der als dritte Art geschilderten Weise. Der Anteil der Luftleitung und Strahlung — nach zweiter Art — ist relativ in erheblichem Masse von der Belastung abhängig: bei hohen Belastungen wird der prozentuale Anteil grösser als bei niedrigen; so wird der Anteil z. B. beim Fortkochen, wenn also die Plattentemperaturen nur unwesentlich höher sind als die Kochguttemperaturen, sehr klein werden, und die gesamte Wärme wird fast völlig durch metallische Leitung nach dritter Art übertragen.

In der in Fussnote 3) erwähnten grundlegenden Veröffentlichung sind die Temperaturgleichungen entwickelt und mit ihrer Hilfe für verschiedene Topfbodenstärken und Topfmateriale und insbesondere für verschiedene Auflageverhältnisse die Resultate, von denen einige bereits erwähnt wurden, in Tabellen zusammengestellt. Die gesamten Verhältnisse und Variationen lassen sich auf Grund dieser Theorie leicht überblicken.

Fig. 3 zeigt das Diagramm einer berechneten Temperaturverteilung in Kochplatte und Topfboden.

Irgendwelche Beweisführung auf die Temperaturverteilung einer leergehenden Platte abzustellen, ist falsch und zeigt Verkennen der Bedeutung der Stärke von Kochplatten und Kochgefässböden, wie auch die Behauptung, bei geringster Deformation des Kochgeschirrbodens, wenn also nicht die ganze Plattenfläche in Kontakt stehe, erfolge die Wärmetransmission zur Hauptsache durch Strahlung, abwegig ist. Unverständlich ist, dass diese hypothetische Strahlung bei Vollplatten schädlich, bei Ringplatten dagegen von Vorteil sein soll. Richtig ist dagegen, dass schon der Kontakt des Bruchteiles eines Prozentes der Plattenfläche genügt, um den Strahlungsanteil zur Bedeutungslosigkeit herabsinken zu lassen. In Wahrheit erfolgt ja die Wärmeübertragung nicht einmal bei Ringkochplatten wesentlich durch Strahlung, sondern wie bei der Vollplatte durch horizontalen Wärmefluss zu und von den Kontaktstellen weg, aber die direkte Querleitung ist zufolge der Unterteilung in Ringe unterbunden, der Wärmefluss folgt den Ringen und benötigt erhebliche Temperaturgefälle, wobei die schlechte Leitfähigkeit der dünnen Bleche aus rostfreiem Stahl zu deren Erhöhung noch beiträgt. Höhere Plattentemperaturen bedingen aber unter allen Umständen höhere Verluste, weshalb Kochplatten, die mit höheren Temperaturen arbeiten, insbesondere sog. Strahlungsplatten, hinsichtlich Wirkungsgrad deutlich unterlegen sind und bleiben, was im folgenden bewiesen wird.

Die Rückwirkung der Stärke der Kochgefässböden auf die Kochplattentemperaturen ist klar ersichtlich. Dünne Böden tragen wegen schlechterer Querleitfähigkeit zur nicht unerheblichen Erhöhung der Kochplattentemperaturen und damit der Verluste und nicht zuletzt zur Energievergeudung und zur Lebensdauerverkürzung der Kochplatten bei, denn bei den normalhochbelasteten Kochplatten kann die Temperaturbeanspruchung nicht mehr beliebig gesteigert werden. In der elektrischen Küche dürfen daher nicht durcheinander Kochgefässe mit dünnen und dicken Böden ohne Schaden für die Kochplatten Verwendung finden, denn dünne Geschirre halten den mechanischen und thermischen Beanspruchungen im praktischen Gebrauch auf die Dauer nicht stand und verschlechtern so zudem noch die Kontaktverhältnisse.

b) Die Wärmespeicherung in den Kochplatten

Neben den Materialkonstanten müssen die Belastungsverhältnisse, die Bauart der Kochgeräte und die Kontaktverhältnisse auf die Wärmespeicherung von Einfluss sein, nicht etwa die Kochplattenstärke allein. In dem in Fussnote 3) erwähnten Originalartikel wird gezeigt, dass sich die Wärmespeicherung in der Kochplatte zusammengefasst aus zwei Komponenten zusammensetzt, nämlich einem Anteil, bestimmt durch die steigende Kochguttemperatur während des Ankochens (inkl. Temperaturgefälle im Kochgefässboden), Gewicht und spezifische Wärme der Kochplatte, und sodann einem Anteil, bestimmt durch das Temperaturgefälle, das zur Erzeugung des Wärmeflusses in der Kochplatte nötig

ist. Dieser — meist grössere — Teil ist von der Kochplattendicke unabhängig, weil das Temperaturgefälle dieser umgekehrt proportional ist. Für das Fortkochen ist er grösstenteils ausnützlich, wenn nicht hohe Kochplattentemperaturen noch nachträglich hohe Verluste verursachen. Leichtplatten haben daher nur bei kurzen, einzelstehenden Ankochprozessen eine gewisse Bedeutung, wenn nämlich der zweite Anteil nicht stationär werden kann und deshalb der erste Anteil überwiegt.

Aus dem Gewicht einer Kochplatte allein auf deren Wärmespeicherung zu schliessen, ist unrichtig. Die Rechnungen zeigen deutlich, welche Massnahmen geeignet sind, im praktischen Gebrauch gute Resultate zu gewährleisten; dazu gehört ja auch die Ausnutzungsmöglichkeit der gespeicherten Wärme.

III. Untersuchungen

Zur Erläuterung und zum Nachweis der Richtigkeit dieser Darlegungen wurden einige wenige Versuche angestellt und deren Resultate analysiert. Aus Reihenversuchen mit wahllos zusammengestellten Kochgeräten einen durchschnittlichen Wirkungsgrad zu Vergleichszwecken zu gewinnen, ist bei diesen Untersuchungen zwecklos, denn eine kleine Überlegung macht klar, wie unendlich variierend die Resultate ausfallen können, ändert doch schon ein leichtes Verdrehen von Kochgefäss gegen Kochplatte die Kontaktverhältnisse vollkommen. Die besten Vergleichsmöglichkeiten bieten daher die auf Reproduzierbarkeit ausgerichteten Versuchsvorschriften des SEV⁵⁾, und die nötigen, prinzipiell gültigen Beweise liefert uns eine dazu gehörige detaillierte Energiebilanz. Zu den Versuchen wurden folgende Kochgeräte benützt:

Ringkochplatten:

1 Stück 22 cm \varnothing 1800 W, 2,484 kg
1 Stück 18 cm \varnothing 1500 W, 1,717 kg

mit den zugehörigen dünnwandigen Kochgefässen (2 mm Bodenstärke), wie sie im Handel erhältlich sind, Gewicht 0,708, bzw. 0,462 kg.

Vollplatten mit Rand aus rostfreiem Stahl mit auf Grund letzter Forschung verbesserten Eigenschaften:

1 Stück 22 cm \varnothing 1800 W, 3,345 kg
1 Stück 18 cm \varnothing 1500 W, 2,051 kg

dazu passende Electral-Kochgeschirre, wahllos der laufenden Fabrikation entnommen, mit 8 mm Bodenstärke, Gewicht 1,570 bzw. 1,113 kg.

Versuchsprogramm:

a) Gewichts- und Planheitsmessung (im neuen Zustand der Geräte), anschliessend

b) Ankoch-Wirkungsgrad-Bestimmung vom kalten und warmen Zustand aus, nach den Vorschriften des SEV; Bestimmung der Anheiz-Temperaturkurven.

c) Deformationsprüfung an Kochplatten und Kochgefässen nach den Vorschriften bzw. dem Vorschriften-Entwurf des SEV (für Kochplatten 10mal aufheizen auf Maximaltemperatur mit 10 % Überspannung, je mit darauffolgender völliger Abkühlung; für Kochgefässe Trockenaufheizen auf 200° und Abschrecken mit 0,5 l kaltem Wasser, mit der Änderung, dass die Kochgefässe statt 100 nur 25 Abschreckungen erfahren und zwar unter Benützung eines Prüfapparates, der zur Kontrolle der laufenden Fabrikation dient).

d) Anschliessend an c) Deformations-Messung

e) Anschliessend an d) Wiederholung der Versuche b)

5) Vorschriften und Regeln für elektrische Kochplatten und Kochherde. Publikation Nr. 126 des SEV.

(Aufsetzen der Kochgefässe auf die Kochplatte immer in gleicher Stellung. Kontrolle der Ankoch-Wirkungsgrad-Resultate durch Wiederholung.)

Die Unebenheitskontrolle an den Ringkochplatten geschah in der Weise, dass die Kontaktstellen auf der Touchierplatte und auf dem Kochgefässboden gesucht und auf gleichem Radius das Längenprofil je der drei Ringe ausgemessen wurde, desgleichen auf den Kochgefässböden. Entsprechend wurde mit den Systemen Vollplatte plus Kochgefäss verfahren.

Während die Deformationsprüfung an den Kochplatten im Trockengang selbst bei 10% Überspannung relativ harmlos ist, der freien Dehnungsmöglichkeit wegen, und keine so hohen Temperaturdifferenzen und Wärmestauungen wie im Normalgebrauch auftreten können, ist dagegen die Kochgefässprüfung als ziemlich schwer zu bezeichnen; ihre Berechtigung findet sie aber in der Beanspruchung durch die Kochmethoden der Praxis, die Art der mechanischen und thermischen Handhabung, Gewohnheiten und dergleichen.

a) Resultate der Masskontrollen

Von allen Kontrollen sollen hier der Kürze wegen nur die wesentlichen Resultate wiedergegeben werden, so vor allem das Ergebnis des Touchierens (Fig. 4 und 5). Wie ersichtlich und wie von vornherein selbstverständlich war, kann von einem ring-

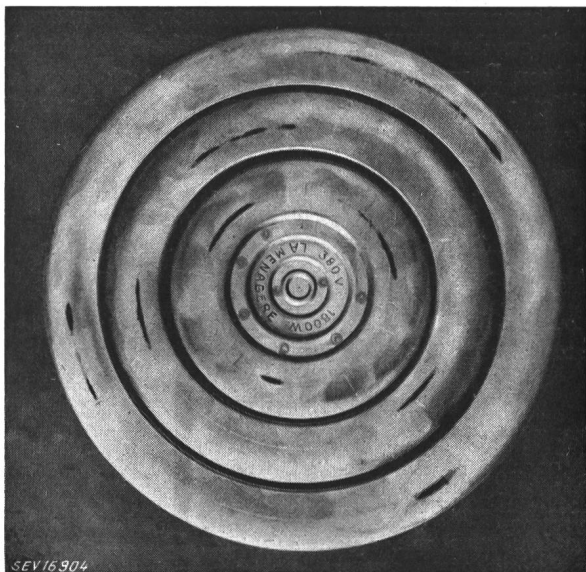


Fig. 4
Kontaktstellen der neuen 22-cm-Ringkochplatte, auf Touchierplatte festgestellt

förmigen Kontakt keine Rede sein, vielmehr kommt, wie beim System Vollplatte plus Kochgefäss, dieses auf jedem Ring prinzipiell nur an wenigen, zur stabilen Abstützung nötigen Stellen zur Auflage; zwischen ihnen liegt ein regelloses Höhenprofil mit Unebenheiten der Ringe bis zu 0,14 mm, bzw. 0,53 mm schon bei den neuen Platten. Eine sehr einfache Kontrolle im praktischen Betrieb lässt sich bei jeder beliebigen Ringkochplatte durch-

führen. Bei raschem, kurzem Abheben des Kochgefässes während des Kochens sind im Dunkeln diese Kontaktpunkte leicht zu finden: Der ungünstigen Wärmeleitverhältnisse wegen zeichnen sich grosse Strecken der Ringe rotglühend ab, zwischen

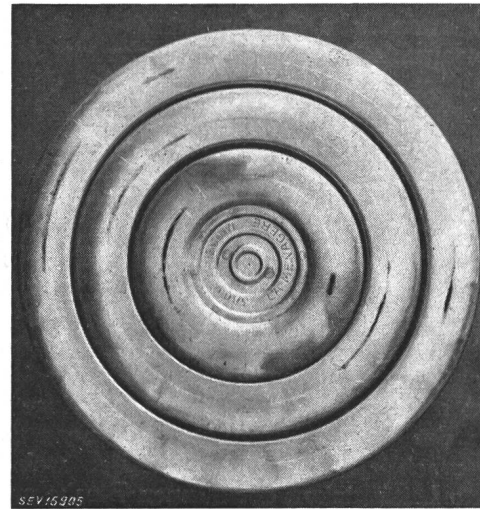


Fig. 5
Kontaktstellen der neuen 18-cm-Ringkochplatte, auf Touchierplatte festgestellt

ihnen liegen die dunkleren Wärmeübergangskontaktstellen. Die Auflage erfolgt also nicht, wie behauptet, an den Punkten höchster Temperatur. Fig. 6 und 7 zeigen beispielsweise das abgewickelte

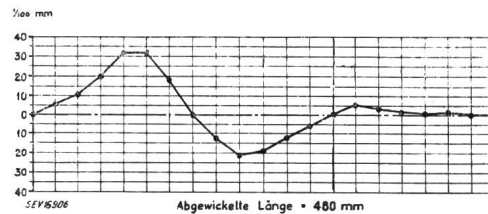


Fig. 6
Ringkochplatte 180 mm ϕ (neuer Zustand)
Längsabwicklung des Höhenprofils des äusseren Ringes

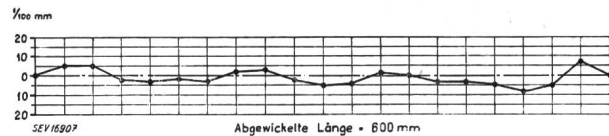


Fig. 7
Ringkochplatte 220 mm ϕ (neuer Zustand)
Längsabwicklung des Höhenprofils des äusseren Ringes

Längsprofil der äusseren Ringe der 18-cm-, bzw. 22-cm-Ringkochplatte im neuen Zustand.

In Tabelle I sind die maximalen Unebenheiten für Ring- und Vollkochplatte, sowie für die Kochgefässe vor und nach der Deformationsprüfung zusammengestellt, und es zeigt sich, dass die dünnwandigen Kochgefässe der Prüfung und damit der Beanspruchung durch die Praxis nicht gewachsen sind. Nachdem aber die Verluste wesentlich von den Kontaktverhältnissen abhängen, ist eine scharfe Prüfung bei den ohnehin mit hohen Temperaturen arbeitenden Ringkochplatten, bzw. den zugehörigen Kochgefässen durchaus gerechtfertigt.

Maximale Unebenheiten der Versuchskochplatten und -kochgefässe in 1/100 mm

Tabelle I

im neuen Zustand				
	Ring-kochplatte	dünn-wandiges Kochgefäss	Vollplatte	Electral-Kochgefäss
22-cm-Platte				
äusserer Ring	14	12	9	4
mittlerer Ring	11	13		
innerer Ring	6	8		
18-cm-Platte				
äusserer Ring	53	16	6	6
mittlerer Ring	16	10		
innerer Ring	10	6		
nach der Deformationsprüfung				
22-cm-Platte				
äusserer Ring	23	20	10	17
mittlerer Ring	12	35		
innerer Ring	8	105		
18-cm-Platte				
äusserer Ring	51	35	16	16
mittlerer Ring	20	98		
innerer Ring	12	91		

b) Wirkungsgrad-Versuche

Tab. II enthält die Ergebnisse für die Ringkochplatte und die Vollplatte vor und nach der Deformationsprüfung. Da diese immer variieren, sollen diese Zahlen nicht weiter kommentiert werden; sie

Ankoch-Wirkungsgrade

Tabelle II

	Ring-kochplatte %	Vollplatte %
A. Ankochen vom kalten Zustand aus		
<i>22-cm-Platte, 1800 W</i>		
Platte plus Kochgefäss neu	58,3	64,0
nach Deformationsprüfung	52,6	60,0
<i>18-cm-Platte, 1500 W</i>		
Platte plus Kochgefäss neu	52,6	63,6
nach Deformationsprüfung	37,7	62,2
B. Ankochen vom warmen Zustand aus		
<i>22-cm-Platte, 1800 W</i>		
Platte plus Kochgefäss neu	82,4	83,2
nach Deformationsprüfung	75,5	76,5
<i>18-cm-Platte, 1500 W</i>		
Platte plus Kochgefäss neu	75,4	81,4
nach Deformationsprüfung	47,4	78,7

stimmen übrigens mit jenen früherer Versuche²⁾ befriedigend überein. Lediglich sei der Hinweis gestattet, dass selbst nach der Deformationsprüfung das System Vollplatte plus Kochgefäss noch immer bessere Ergebnisse zeigt als das System Ringkochplatte im neuen Zustand. Ersichtlich ist auch die durchwegs längere Ankochzeit der Ringkochplatte bei gleichen Belastungsverhältnissen. Im übrigen war nach dem Ergebnis der Masskontrolle (siehe Fig. 6) von vornherein zu erwarten, dass die 18-cm-Ringkochplatte kein gutes Wirkungsgradresultat ergeben konnte, erst recht nicht mit deformiertem Kochgefäss. Hier zeigt sich auch deutlich, wie empfindlich der Wirkungsgrad der Ringkochplatte von den Deformationen abhängt.

Auf die Angabe der Fortkoch-Wirkungsgrade bei voller und kleiner Belastung wurde verzichtet. Wichtiger ist hier die Grösse der niedrigsten Belastungsstufe, denn eine zu grosse Stufe, wie bei den Ringkochplatten, bedeutet ein nutzloses Verdampfen des Kochgutes und Vergeuden von Energie. Da der Energieverbrauch beim Kochen im Haushalt aber grösstenteils durch Fortkochen verursacht wird, so sind die Maximalwerte der niedrigsten Stufen auf Grund von Versuchen durch den SEV genormt und dürfen nicht überschritten werden, bedeuten doch zu grosse Fortkochstufen eine erhebliche, kostspielige Energieverschwendung. Während Vollplatten mit kleinsten Stufen von 250 W für die 22-cm-Platte und 240 W für die 18-cm-Platte den Bestimmungen gerecht werden, sind Ringkochplatten mit 450, bzw. 375 W entsprechend unwirtschaftlich. Der Energieverbrauch eines Herdes — neben einem Küchen-Heisswasserspeicher — ist pro Tag und Durchschnittsfamilie etwa 4...4,5 kWh, wovon ein gutes Drittel auf das Fortkochen bei 240...250 W entfällt. Der tägliche Mehrverbrauch wegen zu grosser Fortkochbelastung ist demnach ca. 1 kWh. Dazu kommt aber eventuell noch der Verlust, der beim Besetzen der Ringkochplatten mit Kochgeschirr kleineren Durchmessers durch die verlorengelassene Beheizung des äusseren Ringes entsteht.

c) Analyse der Versuchsergebnisse

Zeichnen wir in einem rechtwinkligen Koordinatensystem mit der Zeit (Minuten) als Abszisse und der Temperatur, bzw. der Energiezufuhr (pro Minute), diese zwecks besserer Übersicht = 100 gesetzt, als Ordinate zunächst die Temperatur-Anheizkurve ϑ ein, tragen alsdann mit Hilfe der Gradienten dieser Kurve für jeden Zeitpunkt die in das Kochgut übergehende Energiemenge ein, so erhalten wir (Fig. 8...15) einen Linienzug a , der eine Fläche A_w umschliesst, welche planimetrisch ausgemessen die gesamte an das Kochgut übergegangene Wärmemenge angibt. Die gesamte Energiezufuhr wird durch das Rechteck Minuten mal 100 dargestellt, und das Verhältnis beider Flächeninhalte ergibt wieder die in Tab. II enthaltenen Wirkungsgrade. Nach Ergänzung von A_w durch den Wasserwert der Geschirre mittels Linienzug b stellt die verbleibende Flächendifferenz den Wärmeverbrauch für die Speicherung in der Kochplatte und Verluste an die Umgebung dar. Die Verluste dürfen als annähernd proportional der Temperatur des Systems und damit auch proportional der Wassertemperatur angenommen werden; sie sind zur Zeit null gleich null und im Siedepunkt ein Maximum, wenn der Ankochvorgang genügend lange dauerte und so für den Verlust ein stationärer Zustand erreicht ist. Ziehen wir demnach die Verbindungslinie c (Fig. 8...15) als Gerade mit asymptotischem Auslaufen in den Endpunkten, so trennt dieser Linienzug c die verbliebene Flächendifferenz in einen Flächenteil A_v , dessen Inhalt die Gesamtverluste an die Umgebung, und einen Flächenteil A_s , dessen Inhalt die Speicherung in der Koch-

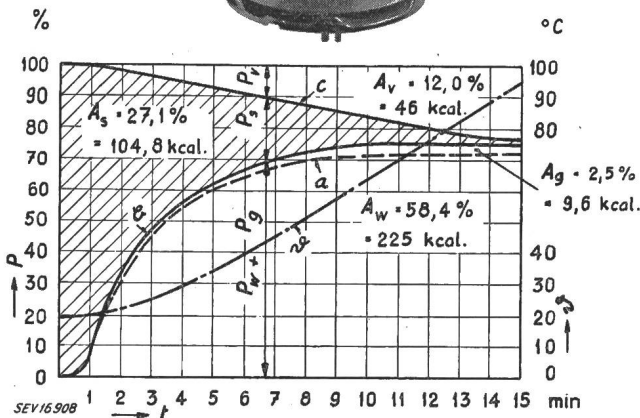


Fig. 8
Ringkochplatte, 22 cm, neuer Zustand

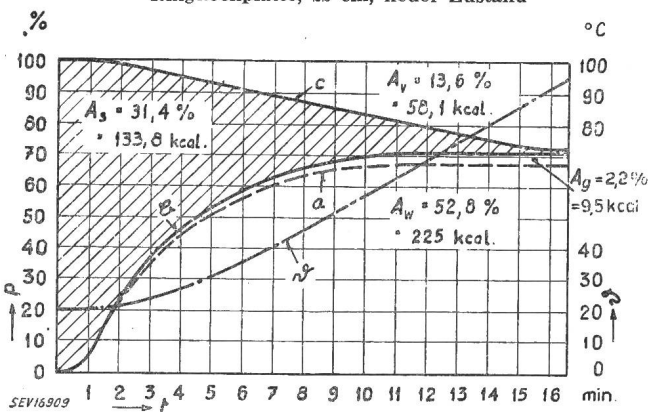


Fig. 9
Ringkochplatte, 22 cm, nach Deformationsprüfung

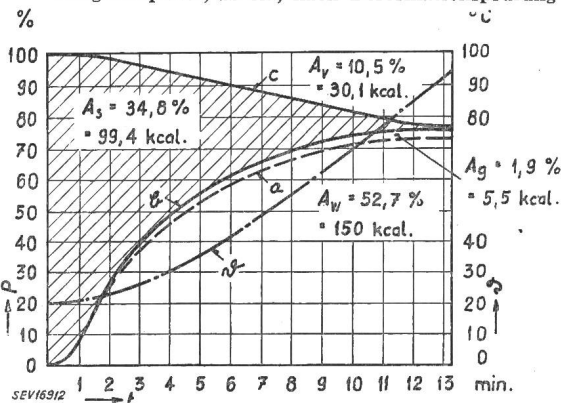


Fig. 12
Ringkochplatte, 18 cm, neuer Zustand

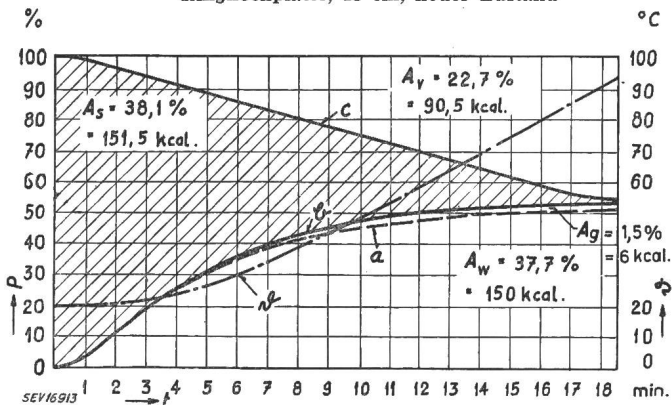


Fig. 13
Ringkochplatte, 18 cm, nach Deformationsprüfung

Fig. 8..15

Ankoch-Wärmebilanz

P Momentanwert in % der Gesamtleistung
A Prozentuale Verteilung der zum Ankochen verbrauchten Energiemenge

- Indizes: v Wärmeverlust an die Umgebung
s Wärmespeicherung in der Kochplatte
w Wärmeaufnahme des Wassers
g Wärmeaufnahme des Kochgeschirrs

Wasserfüllung der Kochgeschirre: 3 kg für 22-cm-Platten
2 kg für 18-cm-Platte

Belastungen: 22-cm-Platten 1800 W
18-cm-Platten 1500 W

platte mit genügender Genauigkeit und in anschaulicher Weise darstellt; ein unbedeutender Fehler entsteht, wenn der Gradient der Temperaturkurve beim Siedebeginn noch nicht konstant ist. Der maximale Verlust im Siedepunkt entspricht dem Dauerverlust beim Fortkochen, was nachkontrollierbar ist, doch sei darauf hingewiesen, dass beim Verdampfen mitgerissenes Wasser bei Fortkoch-Wirkungsgradbestimmungen, insbesondere bei Fortkochen mit voller Belastung, die Wirkungsgrade höher als effektiv erscheinen lässt. Der Vergleich der Grösse der Flächenteile vermittelt so anschaulich ein Bild der Eigenschaften der untersuchten Kochplatten (siehe Tab. III).

Verhältniszahlen für Verluste und Speicherung
Wärmeinhalt des Wassers = 100 gesetzt

Tabelle III

		Ring- kochplatte	Vollplatte
22-cm-Platte, 1800 W	neu		
	Verlust Kochplatten- speicherung	20,7 46,6	11,4 34,5
nach Deformations- prüfung	Verlust	25,8	17,8
	Kochplatten- speicherung	59,6	38,5
18-cm-Platte, 1500 W	neu		
	Verlust Kochplatten- speicherung	20,1 65,2	13,1 33,5
nach Deformations- prüfung	Verlust	60,3	13,9
	Kochplatten- speicherung	101,0	35,9

Aus den Diagrammen ist ersichtlich, dass selbst bei neuen Ringkochplatten und neuem Geschirr die Speicherung trotz geringeren Gewichtes wesentlich höher ist als bei den schweren Vollplatten, dass ferner die fabrikatorisch unvermeidlichen Ungenauigkeiten die Speicherung wesentlich beeinflussen (siehe z. B. Fig. 12). Das Auftreten von Deformationen kann im praktischen Gebrauch bei der Ringkochplatte ebensowenig wie bei der Vollplatte

vermieden werden. Während aber bei der Vollplatte diesen Unzulänglichkeiten durch die Platten- und Geschirrbodenstärke, d. i. Wärmequerleitung Rechnung getragen wird, kann dies bei der Ringkochplatte mit dünnwandigem Kochgeschirr nicht geschehen, daher ihre prinzipielle und bleibende Unterlegenheit. Dasselbe gilt vom Einfluss der Kochgeschirrdeformation, der, wie ersichtlich, bei der Ringkochplatte wesentlich grösser ist als beim System Vollplatte plus Kochgefäss. Von der durchwegs erheblich grösseren in der Ringkochplatte gespeicherten Wärmemenge kann aber nur ein relativ kleiner Teil beim Fortkochen ausreichend nutzbar werden, da die höheren Plattentemperaturen die Momentanwerte des Verlustes nicht rasch genug sinken lassen.

Auch die reinen *Wärmeverluste* sind bei der Ringkochplatte durchwegs höher als bei der Vollplatte, im neuen wie auch im deformierten Zustand; sie sind besonders hoch bei der benützten 18-cm-Ringkochplatte.

In Tab. III sind die Kennzahlen für die Verluste und die Kochplattenspeicherung als Verhältniszahlen zum Wärmehalt des Wasserinhaltes zusammengestellt; sie erweisen mit aller Deutlichkeit, wie unberechtigt die Behauptung von der Überlegenheit der Ringkochplatte im praktischen Gebrauch ist; sogar nach den Deformationsprüfungen sind gute Vollplatten mit schwerem Kochgeschirr immer noch besser als die Ringkochplatten mit dünnwandigem Geschirr im neuen Zustand. In einer Beziehung kann den statistischen Erhebungen über den Kochgeschirrzustand im praktischen Gebrauch ein Wert zugesprochen werden — unter der Voraussetzung, dass die Messmethoden den tatsächlichen Wärmeübergangs-Vorgängen Rechnung trugen —, dass nämlich dem Richten der Kochgefässböden in der Praxis vermehrte Aufmerksamkeit geschenkt werden sollte. Schon längst haben die meisten Elektrizitätswerke entgegenkommend dieses Richten kostenlos besorgt, andererseits kann bei der heutigen weiten Verbreitung der elektrischen Küche eine entsprechende Aufklärung und Anleitung nicht zu ungeschickte Benützer zur Selbsthilfe veranlassen; bei den normalen Elektro-Kochgeschirren mit starken Böden ist das Richten einfach genug, bei dünnwandigen Kochgefässen allerdings nicht möglich.

Kehren wir zum Ausgangspunkt des Aufsatzes, zur Energieeinsparung beim elektrischen Kochen zurück, so dürfte jedenfalls zum mindesten feststehen, dass Ringkochplatten nicht das geeignete Mittel sind, dieses Einsparen zu bewirken.

Adresse des Autors:
Paul Seehaus, Ingenieur, Therma A.-G., Schwanden (GL).

