

Zeitschrift: Bulletin de l'Association suisse des électriciens
Herausgeber: Association suisse des électriciens
Band: 41 (1950)
Heft: 5

Rubrik: Diskussion

Nutzungsbedingungen

Die ETH-Bibliothek ist die Anbieterin der digitalisierten Zeitschriften. Sie besitzt keine Urheberrechte an den Zeitschriften und ist nicht verantwortlich für deren Inhalte. Die Rechte liegen in der Regel bei den Herausgebern beziehungsweise den externen Rechteinhabern. [Siehe Rechtliche Hinweise.](#)

Conditions d'utilisation

L'ETH Library est le fournisseur des revues numérisées. Elle ne détient aucun droit d'auteur sur les revues et n'est pas responsable de leur contenu. En règle générale, les droits sont détenus par les éditeurs ou les détenteurs de droits externes. [Voir Informations légales.](#)

Terms of use

The ETH Library is the provider of the digitised journals. It does not own any copyrights to the journals and is not responsible for their content. The rights usually lie with the publishers or the external rights holders. [See Legal notice.](#)

Download PDF: 25.12.2024

ETH-Bibliothek Zürich, E-Periodica, <https://www.e-periodica.ch>

sagen, dass dies heute keine blosser Theorie, sondern erwiesene Praxis ist.

In Berichten über Erfahrungen mit Fernsteuersystemen (siehe z. B. Schmucki, Schweiz. Techn. Z. 1949, Nr. 47) wird behauptet, dass Frequenzen über 1000 Hz für Überlagerungsfernsteuerung ungeeignet oder sogar unbrauchbar seien. Demgegenüber

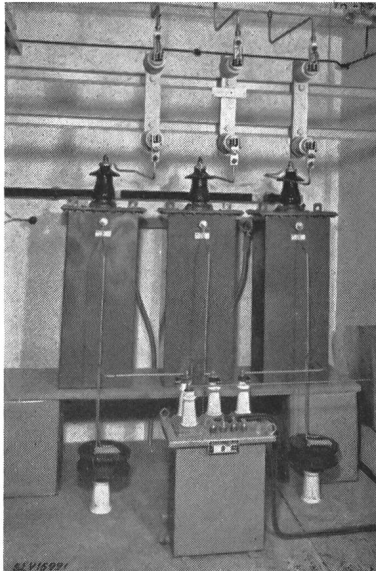


Fig. 7

Kopplungszelle 10 000 V

für 3phasige Parallelkopplung und 2,5 kW Sendeleistung
enthaltend: Isoliertransformator, Abstimmspulen,
Kondensatoren und Trennsicherungen

muss festgestellt werden, dass das erfolgreichste amerikanische Fernsteuersystem, hergestellt von der Line Material Co., East Stroudsboung, Pennsylvania, USA, sogar mit 3000 Hz arbeitet. Es ist selbstverständlich, dass für höhere Steuerfrequenzen auch die Übertragungsdämpfung grösser ist. Die Dämpfung ist aber keinesfalls so gross, dass dadurch steuertechnische Schwierigkeiten entstehen würden. Eine Erhöhung der Frequenz auf über 1500 Hz bringt andererseits aber solche Vorteile, dass der Entscheid zu Gunsten höherer Frequenzen ausfallen muss. Dem Preis der Sendeanlagen kommt in kleineren und mittelgrossen Netzen entscheidende Bedeutung zu, da es praktisch nicht angängig ist, für die Sendeanlage mehr aufzuwenden als für alle Empfangsapparate zusammen. Die mit der höheren Steuerfrequenz sich ergebenden Vereinfachungen sind deshalb für die Wirtschaftlichkeit kleinerer und mittlerer Anlagen entscheidend.

Es ist hier nicht möglich, die Sendeanlage näher zu beschreiben; Fig. 5 und 6, Schalttafel für 50 Doppelsteuerbefehle, und Fig. 7, Kopplungszelle für 10 000 V, zeigen ausgeführte Anlagen.

Die Firma Sauter ist mit dem beschriebenen Steuersystem erstmals an der Schweizer Mustermesse vom Mai 1949 an die Öffentlichkeit herangetreten, weshalb noch keine umfassenden Berichte über ausgeführte Anlagen, wohl aber über Probetriebe vorliegen. Definitive Anlagen werden 1950 zur Ausführung kommen.

Adresse des Autors:

E. Spahn, Oberingenieur, Birsigstrasse 125, Basel.

Diskussion

F. Walter, Starkstrominspektor, Zürich: Es ist gewünscht worden, das Starkstrominspektorat möchte in der heutigen Diskussionsversammlung darüber Aufschluss erteilen, ob die Netzkommando-Anlagen mit Tonfrequenz einen nachteiligen Einfluss auf die Hausinstallationen ausüben. Ich gestatte mir, auf Grund unserer bisherigen Erfahrungen hierüber folgendes mitzuteilen:

Das Starkstrominspektorat hat schon vor der praktischen Einführung der Netzkommandoanlagen in Zusammenarbeit mit verschiedenen Herstellerfirmen solcher Anlagen diese Frage eingehend geprüft, und es wurden zur Abklärung auch in Verteilnetzen, in denen solche Anlagen versuchsweise eingebaut worden waren, eingehende Messungen vorgenommen, so z. B. im Netz des Elektrizitätswerkes Davos im Jahre 1945.

Insbesondere musste dabei abgeklärt werden, ob der Einbau der Überlagerungstransformatoren in die Erdleitung des Niederspannungs-Systemnullpunktes nicht im Widerspruch mit Art. 19 der bundesrätlichen Starkstromverordnung vom Jahre 1933 (StV) steht. Die Bestimmung des erwähnten Artikels verlangt nämlich, dass die Erdungsleiter weder durch Sicherungen, noch durch Schalter unterbrochen werden dürfen und dass sie für die voraussehbaren Erdschlussströme reichlich zu bemessen sind. Wie bekannt sein dürfte, müssen ferner nach den Bestimmungen von Art. 26 der StV die in Niederspannungsnetzen angewendeten Schutzmassnahmen, z. B. Nullung oder Schutzerdung, so getroffen werden, dass beim Auftreten von Isolationsfehlern der defekte Anlagenteil selbsttätig abgeschaltet wird. Die selbsttätige Abschaltung soll jedenfalls dann innert einiger Sekunden erfolgen, wenn eine Spannung am defekten Anlagenteil von mehr als 50 V gegen Erde bestehen bleiben würde. Nun ist die Güte der in einem Niederspannungsnetz angewendeten Schutzmassnahmen bei einem Isolationsdefekt von der auftretenden Fehlerstromstärke, d. h. von der Impedanz des Fehlerstromkreises abhängig.

Die Bewilligung unsererseits zum Einbau der nötigen Impedanzen musste daher von der Forderung abhängig gemacht werden, dass sowohl der ohmsche, als auch der induktive Widerstand des Überlagerungstransformators bzw. der Drosselspule, die für die Netzkommandoanlagen als Sperre in die Erdleitung des niederspannungsseitigen Nullpunktes des speisenden Transformators eingebaut werden muss, klein ist. Bei allen heute in der Schweiz angewendeten Netzkommandoanlagen wurde dieser Forderung Rechnung getragen. Die vorgenommenen Messungen ergaben, dass dadurch der Einfluss der Überlagerungsmittel auf den Fehlerstrom und auf die Berührungsspannung bei partiellen und bei direkten Erdschlüssen an irgend einer Stelle des Verteilnetzes so gering ist, dass er in den meisten Fällen gar nicht mess- oder feststellbar ist und auf alle Fälle weit innerhalb der Streugrenze liegt, denen der Fehlerstrom und die Berührungsspannung durch zufällige Einflüsse, z. B. Schwankungen der Netzspannung, unterworfen sind.

Nachdem die vorgenommenen Messungen keine Beeinträchtigung der Wirksamkeit und Kontrolle der Schutzmassnahmen in Niederspannungsanlagen zur Verhütung von Unfällen ergeben haben, hat die eidg. Kommission für elektrische Anlagen entschieden, dass Netzkommandoanlagen mit Überlagerungstransformatoren in der Sondererdleitung, d. h. in der Erdleitung des niederspannungsseitigen Transformator-Nullpunktes nicht im Widerspruch stehen mit der StV, sofern sie die erwähnten Bedingungen erfüllen. Wir wurden daher vom eidg. Post- und Eisenbahndepartement ermächtigt, Netzkommandoanlagen mit niederspannungsseitiger Einkopplung zuzulassen, sofern folgende Bedingungen erfüllt sind:

1. Die als tonfrequente Sperre dienende, in die Sondererdleitung des Sternpunktes einzubauende Drosselspule muss für die im Ortsnetz im ungünstigsten Falle auftretenden Erdschlussströme bemessen sein. Der Drahtquerschnitt ihrer Wicklung darf bei Verwendung von Kupfer nicht weniger als

16 mm² betragen. Für die Drosselspule soll wenn immer möglich Kupfer verwendet werden.

2. Die Anschlussklemmen der Drosselspule an die Sondererdleitung sind so zu sichern, dass ein Lockern ausgeschlossen ist.

3. Kondensatoren, die sich eventuell für die Fernsteuerungsanlage als nötig erweisen sollten, dürfen keinesfalls in die Sondererdleitung, d. h. in Serie mit der Drosselspule geschaltet werden.

Zum Schlusse möchten wir noch darauf hinweisen, dass Kopplungsanlagen und Sperren für Hochspannungsnetze vorlagepflichtig sind.

E. Schilling, Ingenieur der Elektrizitätswerke des Kantons Zürich, Zürich: Zunächst möchte ich zur Frage, ob die Geschwindigkeit, mit der die Befehle in Netzkommandoanlagen durchgehen, den Betriebsanforderungen angepasst ist, Stellung nehmen.

Die Zeit, bis ein Befehl zur Ausführung gelangt, setzt sich zusammen aus der Bereitstellungszeit des Senders (Anlaufzeit der Umformergruppe) und der für die Durchgabe des Sendeprogrammes benötigten Zeit. Die Bereitstellungszeit des Senders hängt seinerseits von der Grösse der Umformergruppe ab, während die Dauer des Sendeprogrammes durch die Zahl der abzugebenden Impulse und die Impulsfolge bestimmt wird. Es handelt sich hier um halbe bis einige wenige Minuten. Während für die Steuerung von Tarifieräten, Beleuchtungsanlagen und Speicherapparaten eine durch das System bedingte zeitliche Staffelung durchaus erwünscht ist, spielt für die Auslösung von Alarmeinrichtungen die rasche Durchgabe der Befehle eine grössere Rolle.

Eine untere Grenze der Impulsdauer muss mit Rücksicht auf den synchronen Lauf von Sender und Empfänger, andererseits aber auch mit Rücksicht auf kurzzeitige Betriebsunterbrüche, verursacht z. B. durch Schnell-Wiedereinschaltungen, eingehalten werden. Bei einer Impulsdauer von einigen Sekunden kann die Kontrolle des Sendeprogrammes mit einfachen Zeigerinstrumenten durchgeführt werden, während für die Impulsdauer von Bruchteilen einer Sekunde spezielle Instrumente, z. B. Impulsschreiber, anzuwenden sind. Es ist daher zweckmässig, die für eine Netzkommandoanlage vorgesehenen Aufgaben möglichst genau und zum voraus zu umschreiben und darnach die Arbeitsbedingungen der Anlage festzulegen.

Im weitem stellt sich die Frage, wie Netzkommandoanlagen nebeneinander störungsfrei arbeiten können. Ich denke hier an Verhältnisse in einem Überlandwerk, in welchem neben direkt versorgten Gebieten auch Gemeindefabriken mit eigenen Anlagen gespeist werden. Es stehen uns hier die Mittel der Frequenzstaffelung und des Einbaues von Sperren oder Saugkreisen zur Verfügung. Die Elektrizitätswerke des Kantons Zürich haben vor nahezu zwei Jahren diese Frage mit den Herstellern von Netzkommandoanlagen besprochen und es ergaben sich damals, wenigstens für das Kantonsgebiet Zürich, zweckmässige Lösungen, indem für die verschiedenen Systeme ein Frequenzplan aufgestellt wurde mit genügend Spielraum für störungsfreies Arbeiten. In der Zwischenzeit haben sich nun einige Änderungen ergeben, so dass diese Frage neu geprüft werden muss und eine Regelung der Frequenz-Zuteilung auf gesamtschweizerischer Basis anzustreben ist. Da der Einbau von Sperren speziell in 50-kV-Anlagen auf Schwierigkeiten stösst, haben wir Versuche durchgeführt, ohne diese Sperren auszukommen. Bei Anwendung einer geeigneten höheren Steuerfrequenz und durch zweckmässige senderseitige Einrichtungen ist es möglich, wie die praktischen Versuche einwandfrei bestätigt haben, in den 50-kV-Anlagen ohne Sperren zu arbeiten.

Über die Erfahrungen mit den im EKZ-Netz seit mehreren Jahren im Betrieb stehenden Probe-Anlagen möchte ich kurz folgendes berichten. Eine Netzkommandoanlage der Firma Zellweger A.-G., Uster, ist seit März 1946 in Betrieb und überlagert das ausgedehnte 8-kV-Netz des Unterwerkes Aathal. Eine zweite Probeanlage der Firma Landis & Gyr A.-G., Zug, überlagert das Niederspannungsnetz einer Transformatorstation in Wädenswil seit Februar 1947. Die Betriebserfahrungen mit beiden Systemen sind sehr gut. Speziell darf erwähnt werden, dass die im Überlandnetz eingebauten Empfänger, die harten Witterungseinflüssen ausge-

setzt sind, einwandfrei funktionieren und dass sie sich gegen Gewitterstörungen als immun erwiesen.

H. Rutishauser, Betriebsleiter des EW der Stadt Schaffhausen: Am 7. Mai 1949 hat das EW der Stadt Schaffhausen eine Fernsteuerungsanlage Landis & Gyr in Betrieb genommen.

Die Gründe für die Anschaffung sind in verschiedenen Schriften und auch heute durch verschiedene Referenten genügend dargelegt worden, so dass ich nur kurz auf die für unser Werk wichtigsten Punkte eintreten will.

1. Verwertung der Überschussenergie aus unseren eigenen Produktionsanlagen durch eine *elastische Einschaltung* von Heisswasserspeichern und sonstigen Nachtenergiebezügern. Dies war bis heute mit den Uhren nur beschränkt möglich und verursachte uns durch ständige Nachstellungen viel Zeit und Kosten.

2. Die Umstellung der Zählertarife jeweils im Frühjahr und Herbst. Bis heute mussten je 2 × 4 Mann während 4...5 Wochen sämtliche 1500 Uhren umstellen. Die normalen Reparaturarbeiten im Prüftam und Zählerwerkstatt mussten während dieser Zeit eingestellt werden, was sich immer sehr nachteilig auf den Betrieb auswirkte.

3. Das Einschalten der öffentlichen Beleuchtung besorgten bis zur Einführung der Fernsteuerung ca. 30 astronomische Automaten. Durch die normale Gangdifferenz war die öffentliche Beleuchtung ständig der Kritik der Öffentlichkeit ausgesetzt. Hauptsächlich während der Zeit der Energieeinschränkung ist es sehr zu begreifen, wenn das Publikum sich darüber aufregt, wenn die öffentliche Beleuchtung gelegentlich ein Loch in den Tag hinein brennt.

Ausser diesen speziell erwähnten Punkten wären noch weitere aufzuzählen.

Beschreibung der Anlage

Anschliessend sei die Anordnung der Fernsteuerungsanlage, so wie sie sich für unsere Verhältnisse ergibt, erläutert. Die Schalt- und Verteilstation an der Mühlenstrasse ist in 3 Sammelschiensysteme unterteilt (Fig. 1).

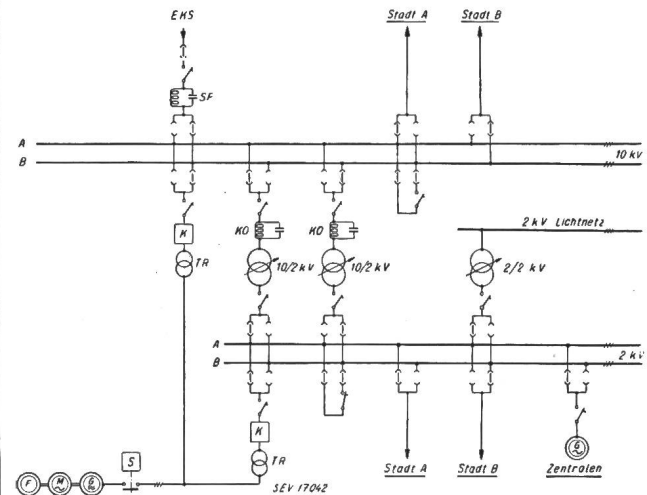


Fig. 1
Einspeisung der Tonfrequenz in die Hauptverteilstation

- a) Eine 2-kV-Drehstromschiene A/B mit Einspeisung unserer eigenen Werke mit einer Leistung von 6500 kW.
- b) Eine 2-kV-Einphasenschiene zur Speisung eines separaten Lichtnetzes, über einen Reguliertransformator mit der 2-kV-Drehstromschiene verbunden.
- c) Eine 10-kV-Drehstromschiene A/B mit Einspeisung des Elektrizitätswerkes des Kantons Schaffhausen (NOK-Gebiet) mit ca. 3000 kW. Die beiden Schienen A und B sind je über einen Stufentransformator von 2000 kVA mit den beiden 10-kV- und 2-kV-Sammelschiensystemen verbunden. Der Energieaustausch geht in beiden Richtungen. Eine Versuchsanlage für Fernsteuerung, die seinerzeit von der Firma Zellweger in Uster aufgestellt wurde und auch die Berechnungen von Landis & Gyr zeigten, dass nur *eine* Einspeisung von Ton-

frequenz auf die 10-kV-Seite nicht möglich ist. Die Verbindung von 10 kV zu 2 kV über nur einen Transformator von 2000 kVA ist ungenügend, wenn man bedenkt, dass z. Z. eine Drehstrom-Netzleistung von 4000 kW und eine Einphasenleistung von 2000 kW 2-kV-seitig auszusteuern ist. Auch eine umgekehrte Einspeisung in 2 kV und Übertragung auf 10 kV ist aus analogen Gründen unzweckmässig.

Die Ausführung wurde nun so gemacht, dass das Kopplungsfilter unterteilt und je zur Hälfte auf die 10-kV- und 2-kV-Seite eingebaut wurde. Es ergibt sich dadurch ein weiterer Vorteil, indem beide Netze bei Störungen im Separat-

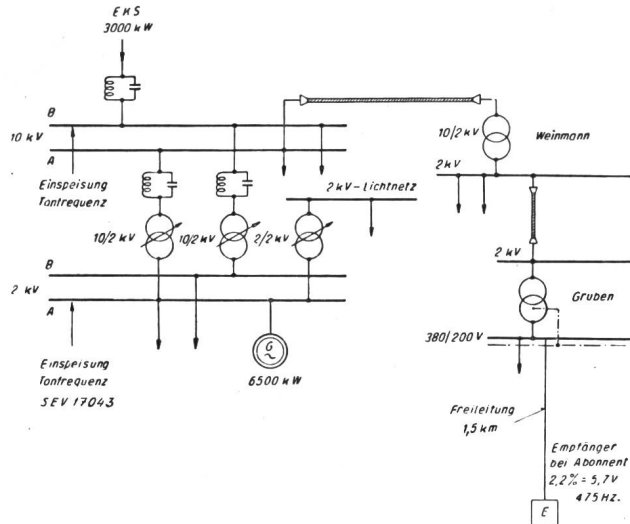


Fig. 2

Verlauf der tonfrequenten Steuerströme im ungünstigsten Fall

betrieb, EWSch oder EKS, einzeln angesteuert werden können. Im Parallelbetrieb (normaler Schaltzustand) unterstützen sich die beiden Kopplungsfilter über die Netz- kuppelungs-Transformatoren. Damit dieser Austausch gut spielen kann, werden die induktiven Spannungsabfälle dieser Transformatoren mit je einem 3poligen Kompensationskreis tonfrequentzeitig kompensiert.

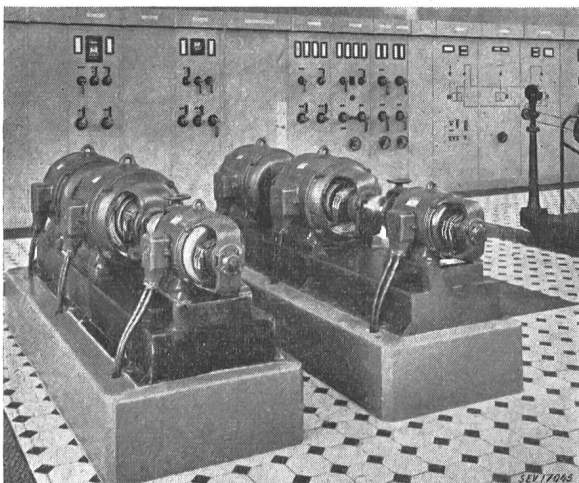


Fig. 3

Tonfrequenzgruppen (umschaltbar)
Schaltanlage (rechts aussen)

Für die Übertragung der Tonfrequenz in unser Verteilnetz ergeben sich nun folgende Situationen:

1. Vom 10-kV-Netz über einen Transformator zum Niederspannungsnetz (1 Transformator).
2. Vom 10-kV-Netz über einen Zwischentransformator 10/2 kV auf das Niederspannungsnetz (2 Transformatoren). (Auf diese Zwischentransformation 10/2 kV sind wir bis zum

vollen Umbau der Quartierstationen noch während einiger Jahre angewiesen.)

3. Vom 2-kV-Drehstromnetz über einen Transformator zum Niederspannungsnetz (1 Transformator).

4. Vom 2-kV-Drehstromnetz über einen Einphasen-Reguliertransformator von 2 kV zum Niederspannungsnetz (2 Transformatoren).

5. Ein Spezialfall, der gewisses Interesse verdient, ist die Schaltung Fig. 2 (Nachtschaltung), bei der vom 2-kV-Drehstromnetz über den 2000-kVA-Transformator zum 10-kV-Netz und dann über einen Transformator 10/2 kV (Station Weinmann) nach der Transformatorstation Gruben sekundär über Freileitung nach «Flügelrad» überlagert wird. Die Tonfrequenzspannung beträgt dort bei Vollast immer noch 2,3 % der Netzspannung.

Im Kommandotableau sind rechts die 25 Doppelkommandos für Handschaltung in 5 Schubladen eingebaut. 2 Schubladen sind für die allgemeine Automatik und für den Spezialatz EWSch eingerichtet. Auf der linken Seite befinden sich die 5 Programmgeber für das Werktagsprogramm und 2 Geber für das Sonntagsprogramm. Ein Programmschreiber dient zur Registrierung des Befehlszustandes.

Fig. 3 zeigt im Vordergrund 2 Sendegruppen zu je 35 kVA; sie sind umschaltbar. Im Hintergrund sieht man die zugehörige Schaltanlage mit den nötigen Instrumenten und Signallampen.

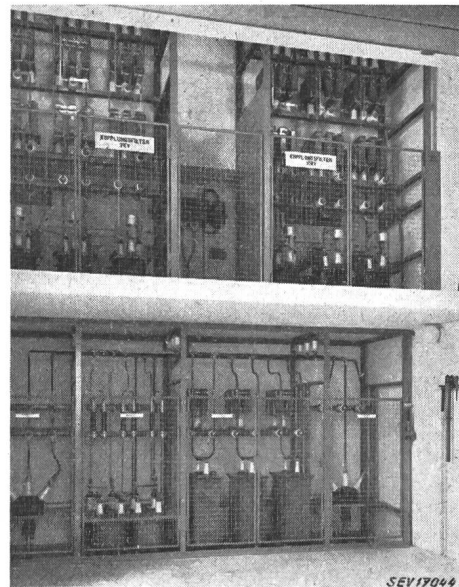


Fig. 4

Kopplungsfilter 10 kV und 2 kV
Sperrkreis gegen das EKS

In Fig. 4 sind die Kopplungsfilter 2 kV und 10 kV für je 8000 kW auszusteuernder Leistung (2 kV ist umschaltbar auf 10 kV) dargestellt. Im Parterre ist ein 3poliger Sperrkreis zur Sperrung der Tonfrequenz gegen das EKS- bzw. NOK-Netz untergebracht.

Wahl des Fabrikates

Die Anforderungen, die wir an eine Fernsteuerung stellen mussten, waren:

1. Gute Übertragung der Tonfrequenz auch über mehrere Transformatoren.
2. Grösstmögliche Betriebssicherheit der Sendeanlage und der Empfangsgeräte. Hauptsächlich war für uns die Wahl der Empfänger, aus Gründen der Betriebssicherheit und des Unterhaltes, von entscheidender Bedeutung. Die direkte Schaltung des Resonanzrelais LG ohne Glimmlampe oder irgend welcher Elektronenröhren ist unseres Erachtens ein grosser Vorteil, bedenkt man, dass in unserem kleinen Netz gegen 2000 Empfänger montiert werden müssen. Wir sind der Ansicht, dass eine Revision im gleichen Turnus, wie bei den Zählern, also nur alle 10 Jahre nötig sein sollte.

Erfahrungen mit der Anlage

Vorläufig haben wir in unserem Netz ca. 400 Empfänger eingebaut. Die öffentliche Beleuchtung ist vollständig auf Fernsteuerung umgestellt und wird von einer Photozelle aus gesteuert.

Weder in der Durchgabe der Sendeimpulse noch bei den Empfängern sind bis heute Störungen aufgetreten.

Täglich sind zur Steuerung der Tarife und zur Schaltung der Verbrauchergruppen 14...16 Umläufe nötig. Normalerweise geben wir nur jene Impulse durch, die für die Schaltungen gerade nötig sind. Um 6.00 und 21.00 Uhr werden zur Kontrolle sämtliche Impulse sicherheitshalber durchgegeben; dasselbe gilt auch nach wesentlichen Netzstörungen und Netzarbeiten.

Seit 8 Tagen führen wir Tonfrequenzmessungen bei grosser Belastung durch. Alle Messungen haben bis heute ergeben, dass die nötigen Spannungen überall im Netz vorhanden sind (inklusive einer angemessenen Reserve).

Am Anfang wurden durch das Bedienungspersonal einzelne falsche Kommandos durchgegeben, und es kamen durch die Zählermonteure falsche Anschlüsse und Kommando-verwechslungen vor. Schon nach etwa 3 Wochen hat sich aber das gesamte Bedienungs- und Montagepersonal so eingearbeitet, dass ich heute kaum mehr eingzugreifen habe.

F. Aeberhard, Direktor der Wasserwerke Zug: Erlauben Sie mir, kurz einige Worte über die Anlage der Wasserwerke Zug zu sprechen. Wie überall, waren auch in unseren Netzen für die Steuerung der Tarifapparate Schaltuhren installiert, deren Reparaturkosten infolge Alterung der Uhren von Jahr zu Jahr anstiegen. Das Stillstehen der Uhren verursachte viele Gänge und Auseinandersetzungen mit den Abonnenten, die in einem solchen Fall immer behaupten, der Zähler habe wegen des Versagens der Uhr zu viel auf Hochtarif registriert. Die Leute sind mit der Abrechnung erst zufrieden, wenn sie den Eindruck haben, dass das Werk zu kurz kommt. Um andere Verhältnisse zu schaffen, zogen wir vor 15...20 Jahren in den Ortskernen einiger Ortschaften einen Steuerdraht nach und steuerten zuerst mit einer einzigen Spannung die Lichtdoppeltarifzähler, später mit einer zweiten Spannung die Wärmedoppeltarifzähler und Heisswasserspeicher-Sperrschalter. Als Empfangsgeräte wurden Schützen verwendet. Die Steuerung erfolgt mittels Programm-Uhren von Transformatorstationen aus. Diese Lösung bewährt sich im allgemeinen gut, doch erfordert das System, das ja wieder von Uhren abhängig ist, eine sehr intensive Kontrolle, denn beim Versagen der Kommandouhr steht im Netz nicht nur eine Schaltuhr, sondern eine Mehrzahl von Doppeltarifwerken und Sperrschaltern in unrichtiger Stellung.

Wir suchten Wege, um etwas Anderes, Zuverlässigeres einzurichten. Eine zentrale Netzkommandoanlage erschien uns als das Richtige. Die Firma Landis & Gyr konnte uns im Jahr 1943, damals als Neuentwicklung, ein Kommandosystem mittelst Tonfrequenzüberlagerung vorschlagen. Das System bot gegenüber andern damals bekannten Systemen den Vorteil, 50 Einzelkommandos mit nur einer einzigen Frequenz zu steuern, also nur mit einer TF-Gruppe auszukommen. Wir gaben der Firma Gelegenheit, im Netz Überlagerungsversuche durchzuführen und damit ein durch praktische Erfahrungen untermauertes, betriebsfertiges Steuersystem zu entwickeln. Die Empfangsgeräte, aufgebaut auf längst bekannten und bewährten Elementen, erweckten volles Zutrauen, so dass wir eine Anlage bestellten. Es spielte bei unserem Entschluss die Überlegung mit, bei Auftreten der sonst üblichen Kinderkrankheiten die Lieferfirma sofort bei der Hand zu haben. Unsere Sorge erwies sich als unbegründet. Die Anlage funktioniert seit der Inbetriebsetzung anfangs 1945 einwandfrei. Insbesondere haben die Empfangsgeräte die Erwartungen in Bezug auf Betriebssicherheit übertroffen.

Die Kommandoanlage besteht im wesentlichen aus 3 Teilen: der Sendeanlage, dem Kopplungs- und Sperrfilter. Die Sendeanlage kann unterteilt werden in die Automatik und den TF-Sender. Sie ist gebaut für 50 Einzelbefehle, d. h. 25 Kommandos «Ein» und «Aus»; von denen heute 17 besetzt sind. Von Anfang an wurden für jede der 3 Heisswasserspeichergruppen: Küchenspeicher, Nachtspeicher, Grossspeicher, separate Kommandos vorgesehen, damit bei Beginn der Aufheizzeit eine zu plötzliche Netzbelastung vermieden wird.

Diese Kommandos folgen in kurzen Abständen. Die Abschaltung bei Beginn der Sperrzeit geschieht momentan. Weitere Kommandos werden für die Strassenbeleuchtung, Tarifschaltungen usw. verwendet. Der Programmgeber besorgt zur festgesetzten Zeit den Anlauf der TF-Gruppe, überwacht die richtige Frequenzeinregulierung und gibt die fälligen Kommandos durch. Jederzeit ist auch Handsteuerung mittels Druckknöpfen möglich. Die Durchgabe sämtlicher 50 Einzelbefehle dauert ca. 45 s. Signallämpchen zeigen die «Ein-» oder «Aus-» Stellung der Kommandos an. Jedes Kommando kann mittels Druckknöpfen auch von Hand ausgelöst werden.

Die Tonfrequenz von 475 Hz wird über einen Drehstromkopplungsfilter direkt in das Mittelspannungsnetz von 8000 V überlagert. Am Einspeisepunkt der Fremdenergie ist ein Sperrfilter eingebaut, um ein Abfliessen von TF-Energie zu verhindern. Dieser Sperrfilter hat keine grossen Dimensionen und gab nie die geringsten Anstände.

Die Leistung des TF-Generators wurde im Hinblick auf die zunehmende Netzbelastung auf 20 kVA festgesetzt. Bei der Bestellung verlangten wir während der höchsten Netzbelastung an den entlegensten Netzpunkten eine garantierte TF-Spannung von 3 % der Netzspannung. Die Erfahrung hat ergeben, dass die Empfänger bei einer TF-Spannung von 3,3 V oder 1,5 % der Normalspannung 220 V sicher ansprechen. Die an ca. 40 Netzpunkten ausgeführten Kontrollmessungen ergaben eine gleichmässige Verteilung der TF-Spannung in den Grenzwerten zwischen 3,63 und 5,25 %. Die TF-Umformerguppe wurde bei den damaligen Höchstbelastungen des Netzes nur etwa zur Hälfte belastet.

Die von L & G gelieferte Anlage ist nun nahezu 4 Jahre im Betrieb und hat die in sie gesetzten Erwartungen voll und ganz erfüllt. Sie arbeitet ausserordentlich zuverlässig. Das von Zug aus gesteuerte Netz hat ca. 300 km Stranglänge. Die Distanz bis zu den entferntesten Empfängern beträgt etwa 15 km. Es sind heute rund 900 Empfänger im Betrieb. Um die eingangs erwähnten mittels Steuerdraht betätigten Schaltschützen bei den Abonnenten weiter zu verwenden, wurden die Uhren-Programmgeber durch entsprechende TF-Empfänger ersetzt.

Die Sendeanlage benötigt mit Ausnahme der periodisch üblichen Reinigungsarbeiten praktisch keinen Unterhalt. Die Empfangsgeräte sind sehr betriebssicher, es hat noch keines versagt. Die Geräte weisen keine Schmierstellen auf, was sehr wichtig ist; sie sind unempfindlich gegen Hitze und Kälte. Die Arbeitseinsparung gegenüber dem früheren Betrieb mit Uhren ist enorm.

P. Troller, Ingenieur beim EW Basel: In Riehen bei Basel steht seit einiger Zeit eine kleinere Fernsteueranlage System Sauter im Betrieb, welche die zu übermittelnden Befehle als Tonfrequenz-Impulse ohne Steuerdrähte über das vorhandene Drehstromnetz des Elektrizitätswerks überträgt. Nachdem die Firma Sauter vorher während 1½ Jahren in verschiedenen Netzteilen des EW Basel Versuchsanlagen ausprobiert hatte, wurde im Juli 1948 die Musteranlage Riehen erstellt und ist seither dauernd im Betrieb. Während den ersten 7 Monaten wurden die vom Sender in das Netz abgegebenen Befehle an den verschiedenen Empfangsstellen nur durch Empfänger mit angeschlossenen Impulszählern aufgenommen, um vorerst die Ausbreitung der Befehlsimpulse im Netz und das Funktionieren der Empfänger im Dauerbetrieb überwachen zu können. Nachdem diese Versuche befriedigt hatten, werden nun seit Februar 1949 15 Empfänger ununterbrochen im praktischen Betrieb für die Steuerung von Doppeltarifzählern für Licht-, Kraft- und Wärmetarif mit unterschiedlichen Tarifzeiten und ferner für die Sperrung von Heisswasserspeichern von 100 bis 4000 Liter Inhalt verwendet. Einige Heisswasserspeicher haben die normale Nachtschaltung mit einmaliger Aufheizung pro Nacht, andere haben eine zusätzliche Einschaltung während bestimmten Tagesstunden oder die sog. Wochenendschaltung mit Freigabe des Energiebezuges zu Nachtpreisen von Samstag mittags bis Montag früh. Die in Riehen eingebauten Empfänger sind für 8 Doppelbefehle ausgerüstet und können einen Strom von max. 6 A direkt schalten; grössere Ströme werden indirekt mit Hilfe von Schaltschützen gesteuert. Abgesehen von einigen bei solchen Neuanlagen wohl kaum zu vermeidenden kleineren Störungen in der Anlaufperiode nach der Inbe-

triebsetzung hat die Musteranlage in Riehen nun während 9 Monaten im praktischen Betrieb störungsfrei gearbeitet.

Die *Sendeanlage* (Fig. 1, linke Bildhälfte) ist in der Regler- und Transformatorstation «Schmiedgasse» in Riehen aufgestellt und besteht aus den folgenden drei Hauptteilen: Tonfrequenzgenerator, Schalttafel mit Steuerung für vollautomatischen Betrieb, Kopplungsanlage. Als Tonfrequenzgenerator ist in Riehen ein Röhrengenerator gewählt worden, um u. a. für verschiedene Versuche die Frequenz auf einfache Weise variieren zu können. Die Steuerung besteht aus dem Sendewähler mit zugehörigem Antriebsmotor, den von einer Schaltuhr gesteuerten Sendebefehlsschaltern und dem Sende-Impulsrelais. Die Sendeanlage ist unter Zwischen-

Der Aufbau des in Riehen verwendeten Senders ist aus Fig. 2 ersichtlich. Der Sender weist folgende Daten auf: Leistung 400 W (anfänglich nur 300 W), Sendefrequenz 3000 Hz, Ausbau für 8 Doppelbefehle, viertelstündliche Befehlsdurchgabe. Falls einmal ein Befehl z. B. infolge eines kurzzeitigen Netzunterbruches nicht an alle Empfänger gelangen sollte, so würde dieser Fehler bei der nächsten Durchgabe des Befehlsprogrammes in den meisten Fällen korrigiert. Im untern Teil des Gestells befindet sich der Tonfrequenzgenerator, im oberen Teil des Gestells sind die nötigen Einrichtungen für den vollautomatischen Betrieb des Senders und ein an das 380/220-V-Netz angeschlossener Kontrollempfänger untergebracht. Die im Gestell auf der Rückseite

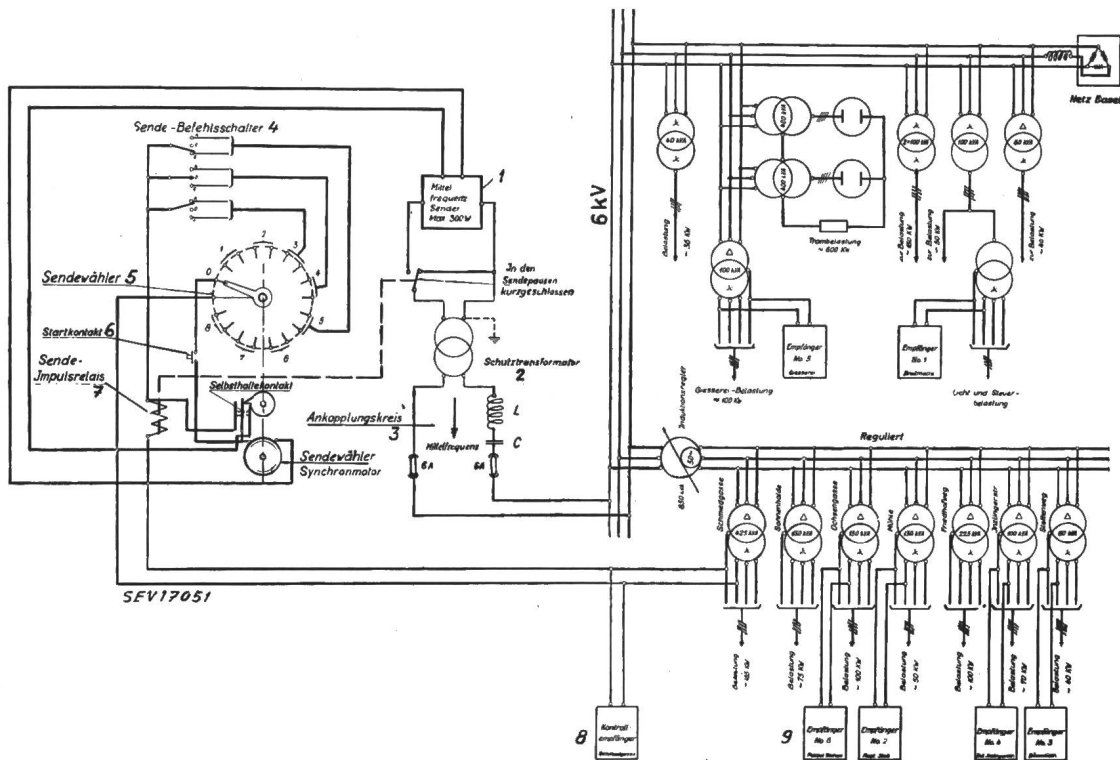


Fig. 1

Vereinfachtes Schema der Netzkommandoanlage Riehen und des gesteuerten Netzes

Links: Sendeanlage

- 1 Tonfrequenzsender
- 2 Schutztransformator
- 3 Ankopplungskreis

- 4 Sende-Befehlsschalter
- 5 Sende-Wähler
- 6 Startkontakt

Rechts: Gesteuertes Netz

- 7 Sende-Impulsrelais
- 8 Kontrollempfänger
- 9 Netzempfänger

schaltung eines Schutztransformators über eine Drosselspule und einen dazu in Serie geschalteten Kondensator an die unregulierte 6-kV-Sammelschiene der Regler- und Transformatorstation «Schmiedgasse» angeschlossen. Der *gesteuerte Netzteil* (Fig. 1, rechte Bildhälfte) steht über eine rund 3,5 km lange, grösstenteils als Freileitung ausgeführte Zuleitung mit dem 6-kV-Kabelnetz der Stadt Basel in Verbindung und wird auch von dort mit Energie versorgt. An dieser 6-kV-Zuleitung sind als wichtige Abnehmer eine Gleichrichterstation für die Strassenbahn mit zwei Quecksilberdampf-Gleichrichtern von je 400 kVA, mehrere grössere Grundwasser-Pumpenanlagen, eine Giesserei mit 2 elektrischen Schmelzöfen und über 6000/500-V-Transformatoren die Motoren verschiedener gewerblicher Betriebe angeschlossen. In der Station «Schmiedgasse» ist ein Induktionsregler von 850 kVA aufgestellt. Dieser Regler speist über das sog. regulierte 6-kV-Netz sieben Transformatorstationen des 380/220-V-Netzes. Ausser der Lichtbelastung sind in diesem 380/220-V-Netz vor allem zahlreiche elektrische Kochherde und Heisswasserspeicher vorhanden. Die installierte Transformatorleistung des angesteuerten Netzteiles beträgt total 2500 kVA; die maximale Belastung erreicht zurzeit 1500 kW, wovon rund 900 kW auf das unregulierte und rund 600 kW auf das über den Induktionsregler angeschlossene regulierte Netz entfallen.

eingebaute Schaltuhr mit dem eingestellten Schaltprogramm ist im Bilde nicht sichtbar. Das oberste, als Mess- und Schalttafel ausgebildete Feld enthält die nötigen Messinstrumente und Schalter. In der rechten Hälfte dieses Feldes sind 4 an den Kontrollempfänger angeschlossene Meldelampen montiert, mit deren Hilfe festgestellt werden kann, ob bestimmte, vom Kontrollempfänger aufgenommene Befehle mit den ausgesendeten Befehlen übereinstimmen. Mit den von Hand zu betätigenden Steuerschaltern kann bei Bedarf unter Umgehung der normalerweise eingeschalteten Automatik ein bestimmter Befehl direkt in das zu steuernde Netz gegeben werden. Die Musteranlage Riehen unterscheidet sich in mehreren Punkten von den neuerdings von der Firma Sauter für grössere Anlagen angewendeten Lösung. Anstelle des Röhrensenders werden in Zukunft rotierende Tonfrequenz-Generatoren verwendet, und als Sendefrequenz wird nun 2000 Hz gewählt. Gegenüber dem in Riehen verwendeten einfachen Empfänger für 8 Doppelbefehle ermöglicht der neue, heute vormittag im Vortrag von Herrn Spahn beschriebene Dekadenwähler der Firma Sauter die Verwirklichung eines viel grösseren Schaltprogrammes als dies in der kleinen Musteranlage Riehen nötig war. Anstelle der einphasigen Einspeisung der Tonfrequenz werden in grossen Anlagen alle drei Pole des Drehstromnetzes an den Tonfrequenzsender

angeschlossen werden. Während man sich in Riehen damit begnügte, nur für 4 bestimmte Befehle die Durchgabe mit Hilfe eines Kontrollempfängers und mit Meldelampen zu überwachen, sollen in neuen Anlagen alle Befehle in Bezug auf richtige Durchgabe überwacht und signalisiert werden.

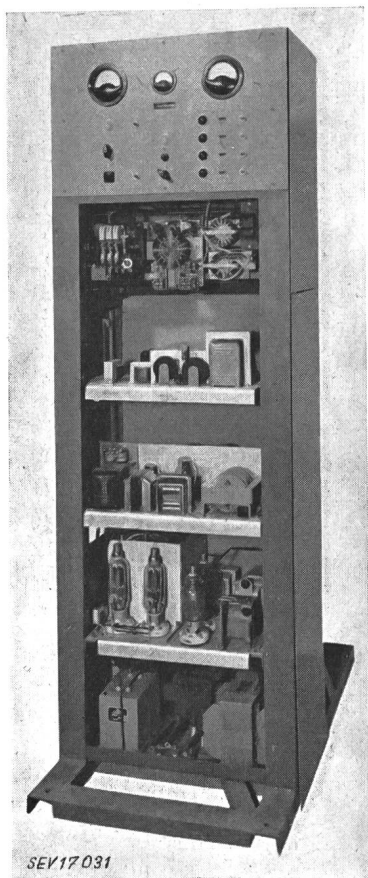


Fig. 2
Röhrensender der
Netzkommando-
anlage Riehen
(Verschalungs-
bleche abgenommen)

In Fig. 3 ist das mit einem Wave-Analyzer aufgenommene Spektrum der höheren Harmonischen im Netz Riehen dargestellt. Wie später anhand von Fig. 4 gezeigt werden kann, stammen die Harmonischen vom Betrieb der Strassenbahn-Gleichrichter. Das Spektrum zeigt auch in Riehen die heute in andern Referaten bereits erwähnten, störfreien Lücken im Gebiet von 400 und 700 Hz. Wesentlich ist aber, dass oberhalb von 1250 Hz die Störspannungen viel kleiner sind und den Wert von ca. 0,5 V nicht mehr überschreiten, so dass mit einer Sendefrequenz von 2000 oder 3000 Hz und einer Spannung von 1,5...2 V am ungünstigst gelegenen Empfänger eine sichere Befehlsübermittlung nach den bisherigen Erfahrungen möglich ist.

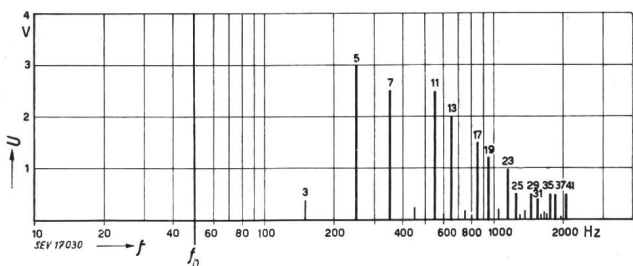


Fig. 3
Analyse der höheren Harmonischen der Spannung des
Netzes Riehen

Messung auf der regulierten 220-V-Seite mit
Wave-Analyzer: 50 Hz; Spannung: 225 V
Datum: 26. 8. 1948 14.30...15.30 Uhr
Entfernung der Meßstelle vom Gleichrichter, der die
Oberwellen erzeugt: 1 km Freileitung 3×50 mm², 500 m Kabel
3×50 mm²; Leiterabstand: 650 mm; 6000 V

Fig. 4 zeigt die Grösse der Spannung der viertelstündlichen Tonfrequenz-Steuerimpulse bei einem rund 2 km vom Sender entfernt aufgestellten Empfänger in der Zeit zwischen 17.30 und 7.30 Uhr. Dem registrierenden Messinstrument war ein Hochpassfilter vorgeschaltet, welches nur Frequenzen von über

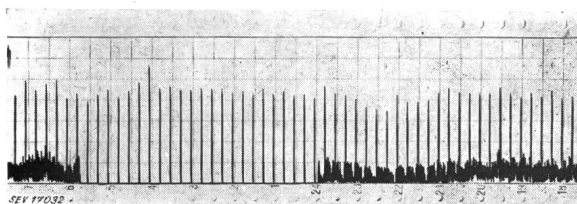


Fig. 4
Netzkommandoanlage Riehen
Spannung der viertelstündlichen tonfrequenten Steuerimpulse
(dünne, senkrechte Linien) und vom Gleichrichter erzeugtes
Störpektrum; aufgenommen mit Hochpassfilter (> 500 Hz)
am Standort des äussersten Empfängers

500 Hz durchliess. Die Spannung der einzelnen Steuerimpulse von max. ca. 2 V ist nicht konstant, sondern von der Belastung im gesteuerten Netz abhängig. Neben den viertelstündlichen Steuerimpulsen (dünne, senkrechte Striche in Fig. 3) zeigt der Registrierstreifen im untern Teil mit Ausnahme der Zeit von 24 bis 5.45 Uhr auch noch ein variables Störpektrum, dessen Spannung aber nur einen Bruchteil der Steuerimpulse erreicht. Das Störpektrum stammt von den bereits erwähnten Quecksilberdampf-Gleichrichtern für die Strassenbahn. Dieses Störpektrum verschwindet in der Nacht vollständig, solange die Gleichrichter ausgeschaltet sind.

Die geschilderte Musteranlage Riehen ist im Verhältnis zu andern heute gezeigten Fernsteuerungsanlagen nur sehr klein, hat sich aber bis jetzt im Betrieb gut bewährt.

E. Frei, Direktor der EW Davos A.-G.: Die Elektrizitätswerke Davos A.-G. (EWD) sind zum grossen Teil Fremdenergiebezügler nach einem Zweiglied-Tarif, so dass wir grösstes Interesse an der Regulierung der Netzlast haben. Jahrelang haben wir uns mit dem allgemein üblichen System der Schaltuhren begnügt, um dadurch die Gross-Verbrauchsapparate zu erfassen und Tarifschaltungen vornehmen zu können. Dieses System ist ein etwas starres und nicht voll befriedigendes. 1938 erstmals traten wir mit der AEG in Verbindung, um das von ihr ausgearbeitete Fernsteuerungssystem zu studieren. 1941 traten wir mit der Firma Landis & Gyr, die ein ähnliches System entwickelt hatte, in Verkehr. Begünstigt wurden wir durch den Umstand, dass wir ein 3-kV-Kabel von früher her, in Form einer Ringleitung, im Boden hatten, das seit Jahren unbenützt war. Mit diesem Kabel erreichten wir alle wesentlichen Transformatoren-Stationen. Probeweise stellten wir 1944 eine 1-kW-Tonfrequenz-Umformergruppe im Verwaltungsgebäude auf, die uns leihweise zur Verfügung gestellt wurde, ebenso wie ein provisorisches Sendegerät, das nach dem Impuls-Intervall-Verfahren arbeitete. Mit sechs Doppelkommandos und einem einfachen Überlagerungs-Transformator, sowie vier Empfangsgeräten, führten wir die Versuchsperiode durch, und jede halbe Stunde wurde ein Befehl durchgegeben, der auf der Empfängerseite durch Registrierinstrumente überwacht wurde. Das Starkstrominspektorat verlangte die Durchführung von Erdschlussversuchen, die zur vollen Befriedigung ausfielen, und so entschlossen wir uns zur Einrichtung einer endgültigen Netzkommando-Anlage. Die Tonfrequenz-Umformergruppe von 9 kW (Fig. 1) genügt für die Spitzenlast beim Vollausbau unserer Anlage. Zwei Netzstationen wurden mit der Einrichtung versehen und einige grössere Heisswasserspeicher vom Betriebsbureau aus gesteuert, um die Auswirkungen auf die Abonnenten kennen zu lernen, da hierüber noch keinerlei Erfahrungen vorlagen. Noch im gleichen Jahr richteten wir 10 Stationen auf diese Weise ein, mit allen nötigen Empfangsgeräten beim Abonnenten. Somit konnten wir 1945 den eigentlichen Fernsteuerungsbetrieb aufnehmen. Der Sender enthält 20 Doppelkommandos und weitere 63 Doppelkommandos sind durch individuelle Schaltmöglichkeiten gegeben. Das dürfte für unsere Zwecke

auf Jahre hinaus genügen. Die Überlagerung erfolgt grösstenteils niederspannungsseitig durch das erwähnte Steuerkabel, und nur einen kleinen Teil des Versorgungsgebietes müssen wir über die Hochspannungsleitung erfassen. Mit beiden Arten der Überlagerung haben wir nur die besten Erfahrungen gemacht (Fig. 2).

teilweisen Ausfall der Energiezufuhr, leisten, denn man ist in der Lage, in kürzester Zeit alle von ihr erreichten Verbrauchsapparate abzuschalten, um dadurch eine verringerte Belastung zu erzielen. Einen recht interessanten Fall dieser Art habe ich im Bulletin SEV 1947, Nr. 14 eingehend beschrieben.

Das System hat die Erwartungen restlos erfüllt und wir haben mit verhältnismässig einfachen Mitteln — vor allem weil das Steuerkabel vorhanden war — den beabsichtigten Zweck erreicht. Unser nächstes Ziel ist die Erfassung der gesamten Strassenbeleuchtung mit 200 grossen Strassenlampen, die von 50 verschiedenen Transformatoren-Stationen aus versorgt werden. Eine Anzahl dieser Lampen schalten wir schon seit Monaten von der Zentrale aus, und zwar wird Einschaltung, Umschaltung auf Dämmerlicht und Ausschaltung besorgt.

Nicht minder interessant ist auch das Anwendungsgebiet zum Steuern von abgelegenen Ölschaltern, die Hochspannungsleitungen in die Seitentäler von Davos bedienen, und bei denen wir die Abschaltung vornehmen, wenn Sturmwetter oder Lawinengefahr besteht, damit

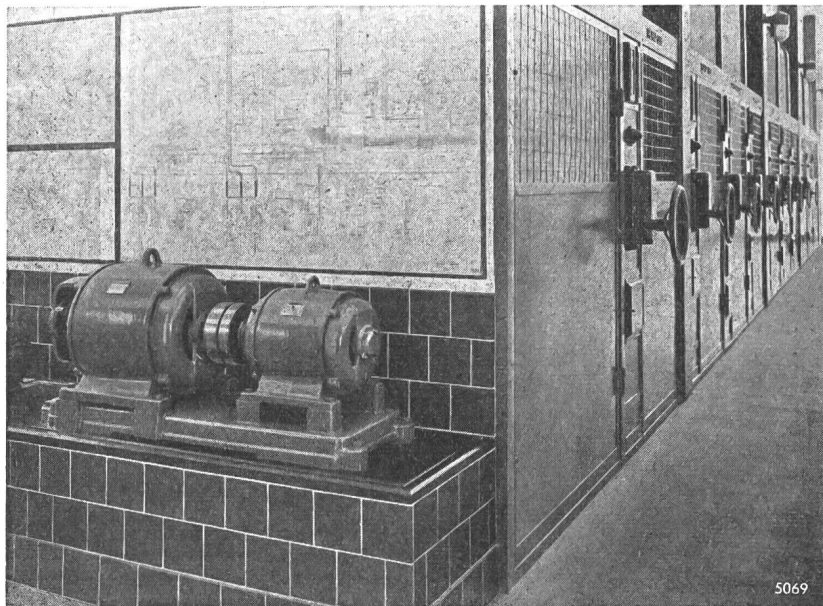


Fig. 1
Tonfrequenz-Umformergruppe
rechts: Antriebmotor M
links: Tonfrequenzgenerator G

Das Sendegerät — im Betriebsbureau aufgestellt — ist für manuelle, wie auch für automatische Steuerung nach Programm eingerichtet (Fig. 3). Die Steuerung erfolgt nach einem Grundprogramm, das sich täglich wiederholt. Die manuelle Druckknopfsteuerung erlaubt jederzeit, vom normalen Programm abzugehen. Die Impulse breiten sich bis in die äussersten Netzverastelungen aus, und die Empfangsgeräte können daher in den überlagerten Netzen in beliebiger Zahl, und an jedem gewünschten Ort, zwischen irgend einem Phasenleiter und dem Nulleiter angeschlossen werden (Fig. 4).

von diesen verhältnismässig nebensächlichen Versorgungsgebieten keine Störungen im allgemeinen Versorgungsnetz verursacht werden. Schliesslich benützen wir die Fernsteuerungsanlage auch zur automatischen Meldung von Störungen in den unbedienten Unterwerk, wobei Alarmvorrichtungen in den Wohnungen der Betriebstechniker ausgelöst werden.

Ein Empfangsgerät kann mehrere Schalt- und Tarifuhren ersetzen; es enthält Anzeigevorrichtungen, wodurch man den Schaltzustand von aussen erkennt. Gegenüber den Schaltuhren haben die Empfangsgeräte den grossen Vorteil, dass

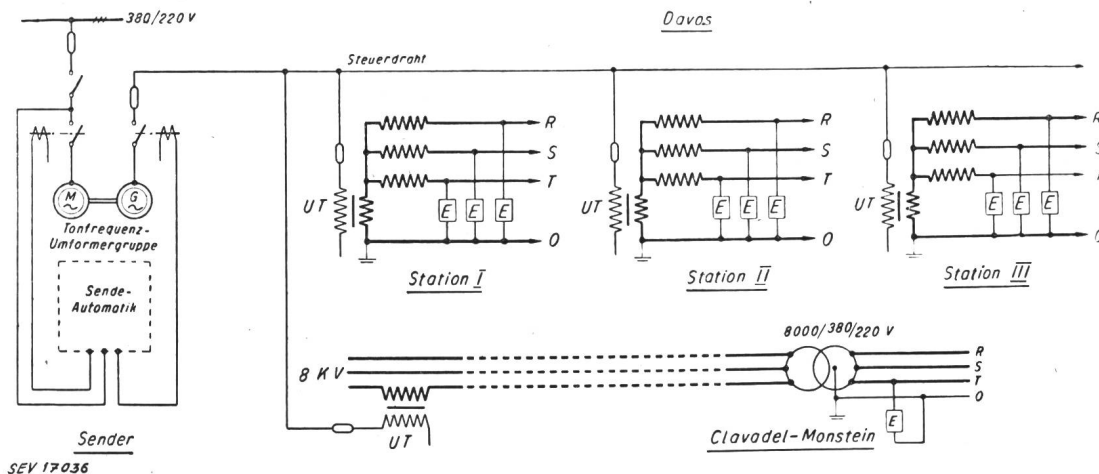


Fig. 2
Prinzipschema der Fernsteueranlage Davos
Einphasige Serieüberlagerung auf dem Hoch- und Niederspannungsnetz
G Tonfrequenzgenerator
M Antriebmotor
UT Überlagerungstransformator
E Empfänger

Heute steuern wir ca. 2000 kW nach einem festen Programm, das sich aber ohne Schwierigkeiten ändern lässt. Mittels 10 Doppelkommandos steuern wir hauptsächlich die Gross-Heisswasserspeicheranlagen. Es werden aber auch Tarifschaltungen für Hoch- und Niedertarif usw. vorgenommen. Ausserordentlich wertvolle Dienste kann eine Fernsteuerungsanlage auch bei Störungen im Versorgungsnetz, oder beim

kein Uhrwerk enthalten und keine Zeiteinstellung erforderlich machen; Gangabweichungen sind daher ausgeschlossen. Durch Verstellen des Indexes der Mutteruhr kann jede beliebige Umstellung in den Programmzeiten mit Leichtigkeit vorgenommen werden.

Gegen Steuerimpulse, hervorgerufen durch äussere Einflüsse, wie atmosphärische Entladungen, Erdschlüsse, Netz-

schaltungen usw., ist die Anlage praktisch immun. Rückwirkungen auf das Hochspannungsnetz treten keine auf, und

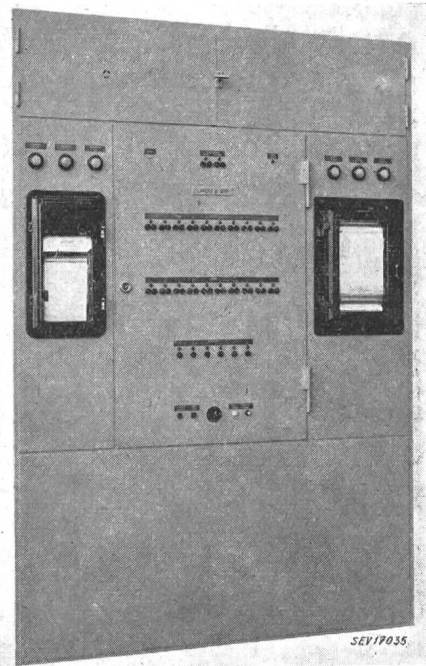


Fig. 3
Das Kommandotableau
 Feld links: Registrier-Wattmeter der Fremdenergie
 Feld rechts: Impulsschreiber
 Feld Mitte: Tasten für Impulssendungen

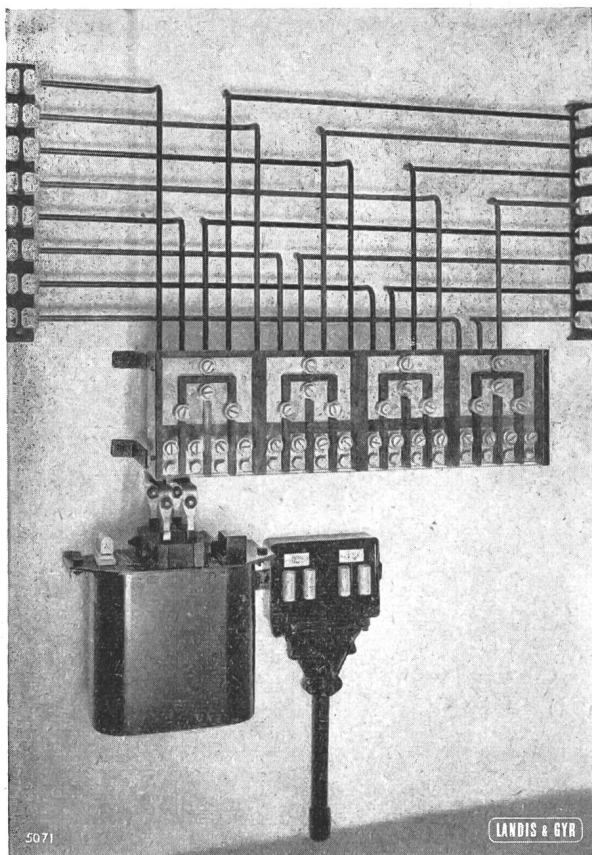


Fig. 4
Anschluss eines Überlagerungs-Transformators in einer Transformatorstation
 links: Überlagerungs-Transformator
 rechts: Steuerkabel

Rücksichten auf das Starkstromnetz, auch bei starker Vermaschung desselben, müssen nicht genommen werden.

Dank der Niederspannungsüberlagerung sind alle Teile der Fernsteuerung auch während des Betriebes jederzeit zugänglich. Das ganze System lässt sich nach dem Baukasten-System immer weiter ausbauen; die Möglichkeiten sind unbegrenzt. Die verhältnismässig niedrige Sendefrequenz von 475 Hz des von uns gewählten Systems hat den Vorteil, dass die Sendeleistung durch die im Netz vorhandenen Kapazitäten wenig absorbiert wird. Kondensatoren aber sind heute in den Netzen unvermeidlich; Störungen in dieser Richtung hatten wir bisher noch keine zu verzeichnen. Im Rahmen der kommenden Einheitstarife werden der Fernsteuerung noch wichtige Aufgaben harren.

Wir sind also mit der Anlage voll zufrieden, und wir glauben, wenigstens für unsere Verhältnisse, die zweckmässige Wahl getroffen zu haben.

E. Werner, Direktor der Elektrizitätswerk Wels A.-G. (Österreich): Wenn ich von der Ehre Gebrauch mache, in Ihrer heutigen Versammlung zu sprechen, so geschieht es deshalb, weil ich der Überzeugung bin, dass die besonderen Verhältnisse in Österreich auf dem Gebiete der Energiewirtschaft, der Energieerzeugung und des Energieverbrauches zu dem Thema, das Ihrer heutigen Versammlung gestellt ist, auch einiges Interessantes beitragen können. Ich weiss nicht, ob Sie alle auf dem laufenden sind über die Verhältnisse in Österreich. Wir haben in Österreich mit den Nachwirkungen eines langen, verheerenden Krieges zu kämpfen, eines Krieges, während dessen es praktisch unmöglich war, irgendwelche Reparaturen — ausser den allerdringendsten —, irgendwelche Erweiterungen der Anlagen, der Schaltanlagen, der Leitungen, der Transformatorstationen, durchzuführen.

Diesen nicht mehr entsprechenden Anlagen sind nun nach den wieder eingetretenen einigermaßen konsolidierten Verhältnissen Aufgaben gestellt, die sich fast nicht mehr bewältigen lassen. Ich möchte als Beispiel ein Tagesbelastungsdiagramm meiner Gesellschaft zeigen (Fig. 1), das die Belastungen im 3-kV-Netz und im 10-kV-Netz und die Summenbelastung gibt. Es wird Ihnen zum Unterschied von den Verhältnissen der Schweiz das ausserordentlich krasse Missverhältnis zwischen der Belastung in der Nacht, der durchschnittlichen Belastung und der Spitzenbelastung auffallen — Verhältnisse, die der Erzeugung elektrischer Energie ausserordentlich schwierige Probleme bieten, aber Verhältnisse, die vor allem auch den Betriebsleiter des Elektrizitätswerkes vor unlösbare Aufgaben stellen. Diese unglaublich gestiegene Belastung muss von Schaltapparaten, Leitungen und Transformatoren bewältigt werden, die seit 10 Jahren nicht nennenswert verändert werden konnten. Die Belastung nimmt bei uns jährlich um ungefähr 15 % zu und ist in unserem Netz seit dem Jahre 1938 um mehr als 120 % gestiegen.

Es treffen daher bei uns ausser den Voraussetzungen, die in der Schweiz zur Einführung der Zentralsteuerung treiben, noch eine Reihe ernstester Probleme zusammen. Das hat uns gezwungen, uns auch in Österreich lebhaftest mit dem Problem der Zentralsteuerung zu beschäftigen. Wir haben daher gerne das liebenswürdige Angebot der Firma Sauter angenommen, in unserm Netz einen Probebetrieb mit der Musteranlage, die die Firma auf der Messe in Basel ausgestellt hatte, durchzuführen. Es wird Ihnen bekannt sein, dass dies eine Anlage von 2,5 kW ist mit 50 Doppelbefehlen. Wir waren überzeugt, dass nur ein Probebetrieb Anschluss geben kann, ob die Zentralsteuerung in der Lage ist, unter ausserordentlich ungünstigen Bedingungen, die wohl in keinem Netz der Schweiz anzutreffen sind, befriedigend zu funktionieren.

Wir haben im Juli 1949 die Probeanlage zum Versuchsbetrieb übernommen. Aus Bequemlichkeitsgründen haben wir sie im Versuchsraum unseres Direktionsgebäudes aufgestellt. Unser Netz (Fig. 2) weist zwei Spannungen auf, eine von 10 und eine von 3 kV. Die Spannung 3 kV wird im Laufe der nächsten Jahre verschwinden. Ausserdem ist in unserer Schaltstation ungefähr 8 km vom Direktionsgebäude unser Versorgungsnetz mit dem Netz von Oberösterreich verbunden. Wir betreiben das 10-kV-Netz in vier voneinander unabhängigen Teilen. Wir haben in unserm Versuchsraum das 3-kV-Netz gesteuert. Die dabei gewonnenen Resultate waren

zufriedenstellend. Wenn man bedenkt, welch langen Weg die einzelnen Steuerwellen zurücklegen mussten, muss man sagen: der Versuch im 3-kV-Netz war absolut befriedigend. Um den krassen Fall anzuführen: Wir haben um 11.30 Uhr Belastungsspitze. Der von der Steuerspannung zu-

Kabelnetz und eine ungefähr 1 km lange Niederspannungsleitung zum Empfänger, also insgesamt mehr als 16 km. Trotzdem konnte dort die mindest erforderliche Ansprechspannung registriert werden.

Ähnliche Versuche wurden in der Nähe des Direktionsgebäudes für das 10-kV-Netz durchgeführt. Das 10-kV-Netz ist an verschiedenen Stellen gekoppelt; es konnte vollständig gesteuert werden. Es hat sich dabei auch im ungünstigsten Fall — Kurort Schallerbach — die mindest erforderliche Ansprechspannung gezeigt. Der zurückzulegende Weg ging wieder über das Kabelnetz und die Freileitung in das Kraftwerk, über die 10-kV-Sammelschiene und über die lange Freileitung nach Schallerbach zum Empfänger.

Es hat sich herausgestellt, dass eigentlich alle diese beträchtlichen Umwege vermieden werden können, wenn die Ankkoppelung nicht im geographischen Schwerpunkt, sondern im elektrischen Schwerpunkt erfolgt. Wir sind zuerst vor dieser Lösung zurückgeschreckt, weil uns ein verheerendes Hochwasser die Brücke über die Werkstrasse hinweggeschwemmt hatte. Wer die Verhältnisse in Österreich kennt, versteht, dass wir es nicht riskieren wollten, die empfindliche Sendeanlage über die Karrenwege zu führen. Wir haben uns doch dazu entschlossen und die Sendeanlage dort aufgestellt. Es war der gegebene Ort. Trotzdem die Versuchsanlage nur eine Leistung von 2,5 kW aufweist — die endgültige Anlage soll eine Leistung von 10 kW haben — waren die Ergebnisse zufriedenstellend.

Um Ihnen ein Bild der installierten und aufgetretenen Leistung zu geben, möchte ich anführen, dass wir im gesamten Netz der Gesellschaft eine Transformatorenleistung von insgesamt 15 000 kVA installiert haben und im Sommer maximale Spitzen von 7000 kVA, im Winter solche von 9000...10 000 kVA auftreten.

Erschwerend ist aber, dass wir in Österreich ausserordentlich ungünstigere Verhältnisse hinsichtlich Spannung und Frequenz haben. Wir müssen unbedingt gewärtig sein, dass Unterspannungen bis zu 40 % und Frequenzschwankungen zwischen 40 und 52 Hz auftreten können, und das nicht nur auf kurze Zeit, sondern praktisch während der ganzen

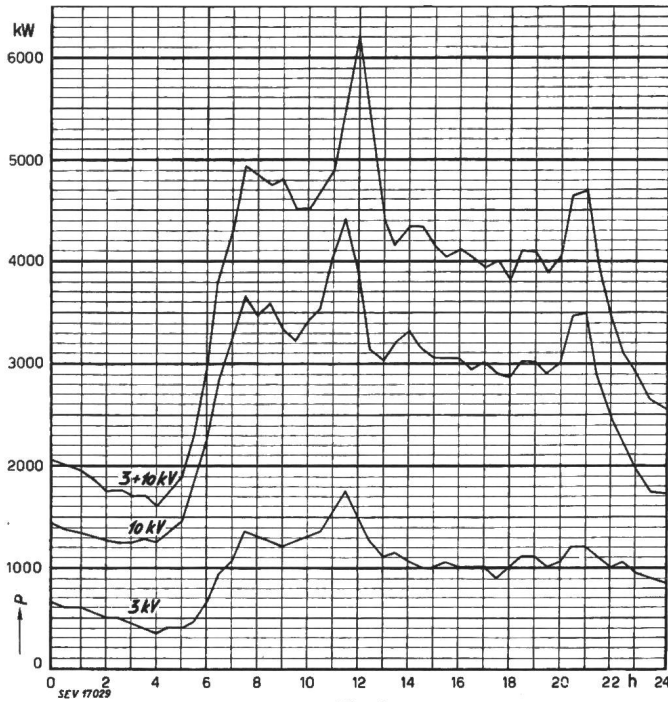


Fig. 1
Tageskurve des EW Wels
Montag, den 25. Juli 1949

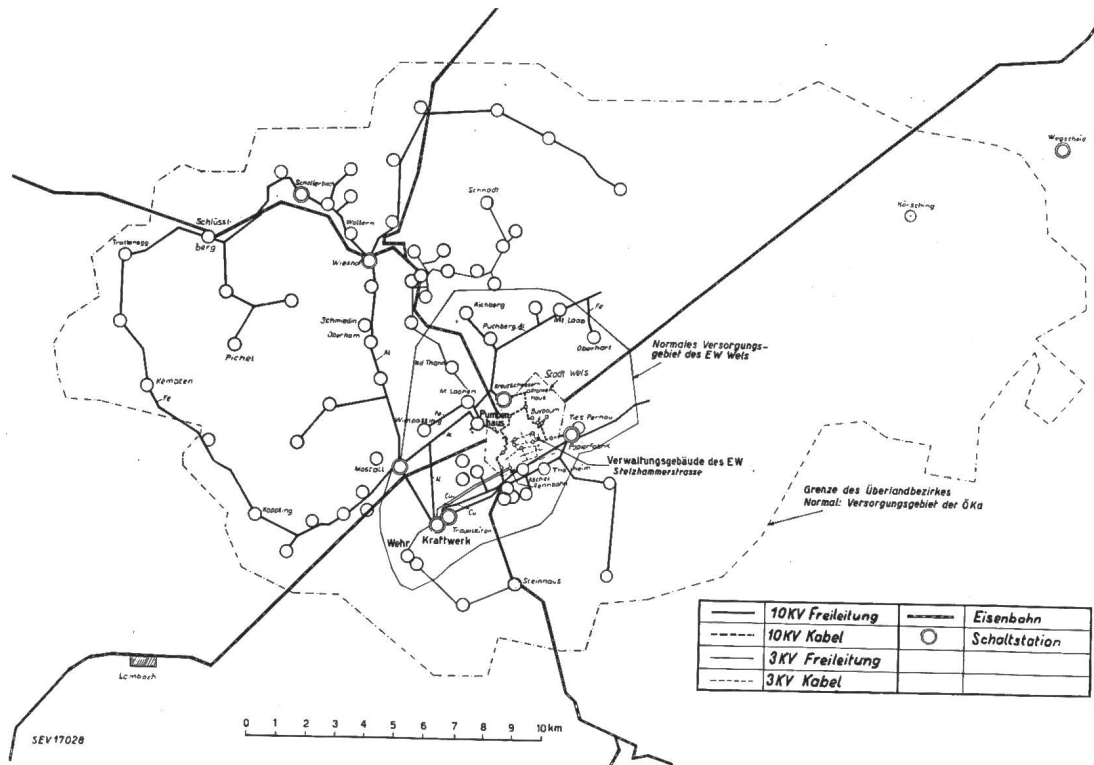


Fig. 2
Hochspannungs-Leitungsnetz 3 und 10 kV des EW Wels

rückzulegende Weg war folgender: vom Kommandogerät über Kabelleitung und Freileitung auf die Sammelschiene im Kraftwerk und über die zweite Freileitung, ein erweitertes

Wintermonate, und nicht nur vielleicht noch heuer, sondern es ist ziemlich genau auszurechnen, dass diese schwierigen Verhältnisse in Österreich infolge der Unmöglichkeit, rasch

grosse Kraftwerke zu bauen, sicher noch bis nach Ende der Marshall-Hilfe anhalten werden, so dass wir uns also in den nächsten 10 Jahren mit diesen ungünstigen Verhältnissen werden abfinden müssen. Diesen Verhältnissen muss jede Planung einer Fernsteuerungsanlage Rechnung tragen. Wir haben unvoreingenommen die Anlage der Firma Sauter in unserem Netz erprobt, und ich muss sagen: sie hat unsere Erwartungen erfüllt.

A. Croce, Direktor der Elektrizitätswerke Innsbruck: Gestatten Sie mir, dass ich Ihnen auch noch aus einem Probebetrieb berichte, der mit der gleichen Fernsteuerungsanlage der Firma Sauter, über die Herr Werner berichtet hat, auch bei uns gemacht wurde. Wir haben bei uns einen Teil des 5-kV-Netzes gesteuert.

Es handelt sich um ein fast reines Kabelnetz mit Querschnitten von 100...150 mm², die von einer zentralen Transformatorstation gespeist werden. Das mittlere Gebiet ist ein 3-kV-Netz, das in die Fernsteuerung nicht einbezogen wurde, weil die Fernsteuerungsanlage nur eine Leistung von 2,5 kW hat, während unser Netz eine Maximalleistung von etwa 22 MW besitzt. Wir haben daher nur den peripheren Teil unseres Netzes gesteuert, der zur Zeit, als die Anlage in Betrieb war — es war im August dieses Jahres —, eine Maximalbelastung von 16 MW hatte.

Wir haben uns über die Ausbreitung der Impulse und die Sicherheit ihrer Ausbreitung ein Bild machen wollen. Wir haben sowohl beim Sender, der in der Transformatorstation aufgestellt war, als auch an den besonders interessierenden Stellen des Netzes Dreifachspannungsschreiber aufgestellt, die jeden Impuls nach Zeit und Grösse registrierten. Wir haben festgestellt, dass, obwohl diese Anlage nicht für eine Höchstlast von 16 MW vorgesehen war, die Impulse, die überallhin in das Netz gingen, in ihrer Intensität vollkommen ausreichten. Wir haben Spannungen gemessen, die zwi-

birges nehmen müssen, besteht aus der Serienschaltung folgender Netzteile:

- 2 parallel geschaltete Transformatoren 5/25 kV von zusammen 15 MVA,
- 2 parallel geschaltete 25-kV-Kabel von je 10 km Länge,
- 1 Transformator 25/5 kV von 1,5 MVA,
- 1 Kabel von 6 km und
- 1 Freileitung von 2 km.

Die Impulse sind zwar nicht mehr so gross, um die Empfänger ganz sicher zum Ansprechen zu bringen, aber immerhin noch gross genug, dass wir glauben, Vorkehrungen treffen zu müssen, um sie abzuriegeln. Nicht dass wir in diesem Netz dadurch gestört werden — für uns wäre es ein Vorteil, wenn wir auch diesen Strang von der Transformatorstation aus steuern könnten —, aber wir würden dadurch die an das 25-kV-Netz noch angeschlossenen Gemeinden des

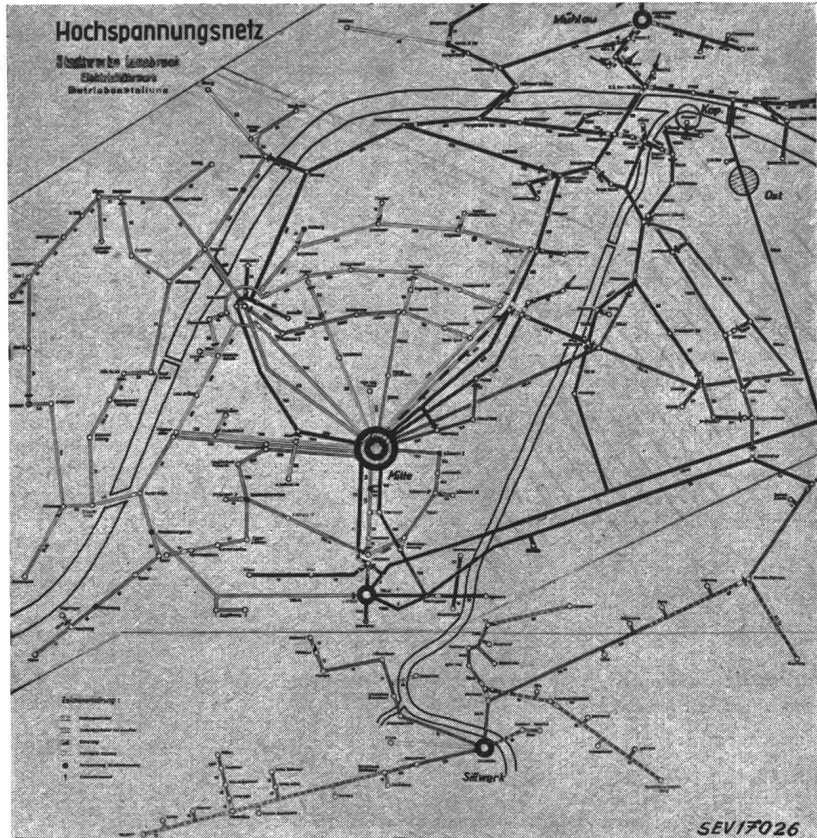


Fig. 1

Mittelspannungsnetz 3 und 5 kV der Stadt Innsbruck

schen 2 und 4 V geschwankt haben. Wir haben für die Messungen besondere Netzpunkte ausgewählt, z. B. eine Gleichrichterstation der Strassenbahn von 400 kW, eine Transformatorstation mit einem Elektrokessel von 800 kW und einen Punkt bei einer Kondensatorbatterie von 67 μF, die direkt an die 5-kV-Schiene angeschlossen war. Wir haben schliesslich noch Netzpunkte an der Peripherie gewählt, die von der Transformatorstation über bis zu 1,5 km lange Niederspannungs-Freileitungen versorgt waren, und haben überall die gleich guten Ergebnisse festgestellt. Wir haben uns insbesondere über die Auswirkung der Kondensatorbatterie ein messtechnisches Bild gemacht. Wenn diese Batterie, die nicht verdrösselt war, im Betrieb war, sind die Spannungen um etwa 30 % niedriger gewesen. Es ist also nötig, solche Kondensatoren zu verdrösseln. Trotzdem aber hat die Spannung immer ausgereicht, um die Empfänger einwandfrei zum Ansprechen zu bringen. Wir haben auch festgestellt, dass die Übertragung der Impulse aus dem 5-kV-Netz in das überlagerte 25-kV-Netz und von diesem zurück in ein anderes 5-kV-Netz mit verhältnismässig grossen Verlusten erfolgt.

Von unserem Kraftwerk an der Sill führt ein 6 km langes Kabel mit anschliessender 2 km langer Freileitung in das südliche Mittelgebirge. Diese Leitung ist über einen 1,5-MVA-Transformator vom Kraftwerk versorgt. Der Weg, den die Impulse bis an das Ende der Leitung des südlichen Mittelge-

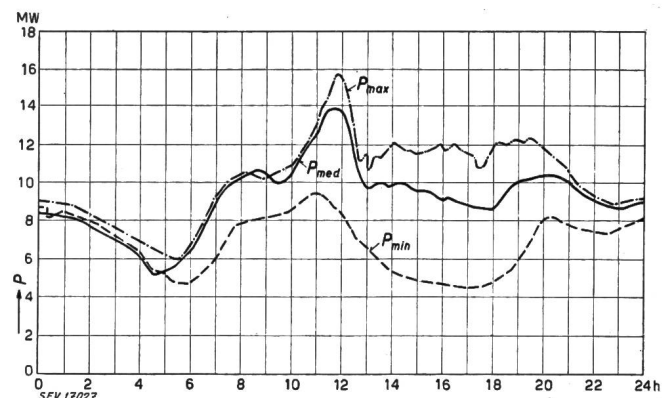


Fig. 2

Belastungsverlauf des gesteuerten Netzes zur Zeit des Probebetriebes der Fernsteueranlage

inntales stören. Wir würden es daher für richtig halten, in unserem Fall die Frequenz vielleicht von 2000 auf 3000 Hz zu erhöhen.

Fig. 2 zeigt die Belastung während der Zeit des Probebetriebes, und zwar handelt es sich bei der ausgezogenen

Linie um die Belastung eines bestimmten Tages — es war ein Tag mit etwa 14 MVA Spitze. Die strichpunktierte, bzw. die gestrichelte Linie geben dagegen die Maxima und Minima der Belastung im Zeitraum des Probebetriebes. Man sieht, dass wir zeitweise bis auf 16 MVA hinaufgekommen sind.

Soviel wollte ich Ihnen von unserem Probebetrieb mitteilen, da ich angenommen habe, dass dies vielleicht auch für Sie von einigem Interesse sei.

M. Chevré, directeur de la Compagnie des Compteurs, Paris-Montrouge: Permettez-moi, en prenant la parole, de vous remercier d'avoir accueilli si aimablement parmi vous, les Ingénieurs français à votre Assemblée.

Je voudrais vous faire part de quelques réflexions touchant la commande centralisée dans les réseaux de distribution. Nous sommes tous bien convaincus, après les communications que nous venons d'entendre que des réalisations de telles télécommandes existent et fonctionnent. Pour notre part, une pratique de vingt années nous incline à penser que toutefois on se méprendrait singulièrement en imaginant qu'une solution unique peut satisfaire à toutes les conditions que peut poser un problème déterminé de télécommande.

S'il m'est possible de risquer une analogie dans un domaine tout différent, celui de la protection sélective contre les défauts atteignant les réseaux, bien que les critères sur lesquels fonder une protection soient universellement et depuis bien longtemps connus, il n'en va pas moins qu'une étude particulière approfondie doit être faite dans chaque cas particulier, afin d'adapter les moyens connus aux caractéristiques physiques et aux conditions spéciales d'exploitation du réseau.

De même, dans la télécommande, on ne peut pas dire qu'il existe une solution universelle couvrant la plupart des cas qui peuvent se présenter, et ceci quel que soit le procédé employé.

Pour ne prendre qu'un des éléments du problème, il nous a été donné de constater que les parasites, dont il faut se préoccuper dans les transmissions de fréquence musicale utilisées pour la télécommande, affectent des formes et des niveaux fort variés, suivant les réseaux considérés. Cette conviction s'appuie sur les observations que nous avons pu faire tant en France, qu'en Belgique, en Angleterre, et dans votre propre pays. D'une manière générale vous avez relativement peu de parasites en Suisse; nous en avons davantage en France. Vous admettez que ceci conduit, entre autres considérations physiques, à déterminer un niveau d'émission, compte tenu le cas échéant des variations possibles de la fréquence fondamentale, qui s'éloigne parfois notablement dans certains réseaux de la valeur théorique de 50 Hz, ce qui conduit au déplacement corrélatif des harmoniques de cette fréquence. On a donc là un des éléments qui déterminent la puissance du poste d'émission.

Je passerai, sans m'y attarder, sur la question d'examen des conditions de propagation de la ou des fréquences choisies, dans certaines parties de réseaux présentant des caractéristiques très particulières. J'indiquerai seulement qu'il y a là nécessité d'une étude poussée de la propagation.

Voulez-vous me permettre de mentionner que la difficulté de réalisation d'un relais sensible à la fréquence musicale ne réside pas dans la faible valeur du signal qui peut l'atteindre (en effet pour d'autres applications d'ailleurs, on sait construire des relais fonctionnant pour une puissance de l'ordre de 10^{-9} W, ce qui est infiniment moindre que celle dont on peut disposer, en général en un point quelconque d'un réseau équipé d'une télécommande); la difficulté est d'obtenir que le relais demeure insensible aux parasites, le niveau d'émission étant fixé compte tenu de tous les termes convenables qui doivent concourir à la fixation de ce niveau et notamment des signaux pouvant provenir de «l'amont» des réseaux voisins également équipés d'une télécommande. Ce problème a reçu des solutions variées; en ce qui nous concerne, nous pouvons citer à titre d'exemple, le chiffre très bas d'un fonctionnement defectueux pour 37 500 fonctionnements corrects, observé sur un réseau très industriel de la banlieue parisienne (EdF, ex-Est-Lumière) comportant une double transformation de tension, possédant de nombreux condensateurs de compensation de la puissance réactive, composé en moyenne tension de câbles souterrains de grande longueur avec

«basse tension» en lignes aériennes. Le chiffre donné se rapporte à l'exploitation d'une année entière et sur l'observation de 7000 relais de télécommande.

E. Spahn, OBERINGENIEUR der Fr. Sauter A.-G., Basel (Referent): Herr Troller hat einige Mitteilungen gemacht über die Musteranlage Riehen und auch erwähnt, dass wir die Steuerprogramme viertelstündlich wiederholen. Ich möchte ergänzend mitteilen, dass wir diese Wiederholung normalerweise nicht viertelstündlich, sondern halbstündlich oder stündlich machen. Wir haben das bei dieser Anlage aus zwei Gründen absichtlich so gemacht: Erstens wollten wir in verhältnismässig kurzer Zeit ein Dauerergebnis haben — die Wähler müssen pro Tag 96mal umlaufen — und zweitens steuern wir Maximumzähler, die viertelstündlich anzeigen müssen.

Das wollte ich mitteilen, damit Sie nicht auf den Gedanken kommen, dass wir diese viertelstündliche Wiederholung machen, weil wir nicht sicher wären, dass die Befehle ankommen.

P. Schmid, Techn. Adjunkt des EW Bern: Es mag Ihnen anlässlich der heutigen Diskussion aufgefallen sein, dass von den grösseren Elektrizitätswerken, soweit bekannt, nur dasjenige der Stadt Genf den entscheidenden Schritt zum vollständigen Übergang auf Zentralsteuerung gewagt hat, während bei den übrigen bedeutenderen Werken die Angelegenheit noch nicht über Studien und Versuche hinaus gediehen ist.

Im Einverständnis mit unserer Direktion möchte ich kurz einige Gründe darlegen, welche die beim Elektrizitätswerk der Stadt Bern beobachtete Zurückhaltung bedingen.

Zum bessern Verständnis unserer Darlegungen ist vorerst zu erwähnen, dass bei uns z. Zt. rund 10 000 Schaltuhren und Sperrschalter installiert sind, deren Ersatz durch eine Zentralsteuerung über eine Million Franken kosten wird. Auch wenn dieser hohe Betrag auf mehrere Jahre verteilt wird, muss man sich doch fragen, ob sich nebst den bekannten Vorteilen nicht auch neue Risiken und Nachteile ergeben könnten und welche zusätzlichen Schutzmassnahmen unter Umständen erforderlich sein werden. Wie Sie wissen, beschränkt sich bei der Verwendung von Schaltuhren und Sperrschaltern ein Versager auf ein verhältnismässig kleines Gebiet, und dasselbe trifft auch bei Störungen an einem Empfänger zu. Ganz andere Auswirkungen müssten sich jedoch ergeben, wenn infolge Verkettung unglücklicher Zufälle beim Zentralsteuerungssystem die Sendeanlage ausfallen würde. Sollte dieser Fall während der Nachtstunden eintreten, so könnten am Morgen die Nachtenergie-Heisswasserspeicher nicht ausgeschaltet werden, was für unser Netz eine zusätzliche Belastung bis zu 33 500 kW ergeben würde. In Anbetracht der vielen tausend von Hand umzustellenden Empfänger wäre es ausgeschlossen, innert nützlicher Frist eine ausreichende Entlastung herbeizuführen, so dass ein solches Versagen der Sendeanlage zu einem viele Stunden andauernden, vollständigen Betriebszusammenbruch führen müsste. Wie Sie aus diesem Beispiel ersehen können, ergeben sich wegen der grossen Zahl der Empfänger bei grossen Werken Anforderungen an die Betriebssicherheit der Sendeanlagen, die bei kleineren Netzen doch nicht mit derselben Schärfe gestellt werden müssen. Um den für uns erforderlichen Sicherheitsgrad zu erzielen, prüfen wir eine Lösung, wonach in jedem unserer 150/6-kV-Unterwerke eine vollständige Sendeapparatur, bemessen für die Steuerung des Gesamt-Netzes eingebaut würde. Dies ergäbe im Endausbau drei betriebsbereite, voneinander vollständig unabhängige Einheiten, so dass uns bei Revisionen oder Störungen an einer Gruppe mindestens noch 2 Sendeapparaturen ausreichender Leistung zur Verfügung stehen werden.

In unserem Falle kommt für die Ankoppelung der Sendeanlagen nur das 6-kV-Netz in Betracht. Die Speisung dieses Netzes erfolgt schon jetzt über ein Doppelsammelschiensystem, und wir werden zur Begrenzung der Kurzschlussleistung sogar auf die Netz-Unterteilung mit getrennter Speisung ab 150 kV übergehen müssen. Zusammen mit den Lieferfirmen wird noch abzuklären sein, auf welche Weise die Ankoppelung der verschiedenen Netzteile durchgeführt werden kann, ohne die Einfachheit betriebsmässiger Schaltungen

preisgeben zu müssen. Auch in dieser Hinsicht scheint uns die Lösung mit getrennten Sendeapparaturen gegenüber der Verwendung von Tonfrequenz-Kabeln Vorteile zu bieten.

Wie bereits erwähnt, wird die von uns aus dem 150-kV-Netz bezogene Energie direkt nach 6 kV transformiert. Mit Rücksicht auf die übrigen an dieses Netz angeschlossenen Elektrizitätswerke müssen wir an das zu wählende Zentralsteuersystem die Anforderung stellen, dass die Tonfrequenz-Impulse nur in solchem Masse nach aussen abfliessen, dass in den benachbarten Netzen unter keinen Umständen sich störende Einflüsse einstellen. Hierbei scheidet die in Mittelspannungsnetzen öfters angewendete Lösung mit Sperrkreisen aus, weil diese in unserem Falle für eine Nenn-Isolationsspannung von 150 kV und eine Kurzschlußleistung von mindestens 3 GVA¹⁾ bemessen sein müssten.

Bevor wir uns für die bedeutenden Aufwendungen einer Zentralsteuerung entschliessen können, müssen wir uns darüber vergewissern, dass die Empfänger keine grössere Störanfälligkeit und keine höhern Unterhaltskosten aufweisen als moderne Sperrschalter und Schaltuhren. An den bei uns seit 1944 im Netz montierten rund 2000 modernen Apparaten sind im Jahre 1948 insgesamt 12 Versager oder 6 Promille aufgetreten und dieses Jahr bis Ende November rund 4 Promille. Wir müssen deshalb verlangen, dass die Empfänger keine ungünstigeren Ergebnisse zeitigen und sind daran, dies durch ausgedehnte Versuche im Netz zu prüfen. Gleichzeitig hoffen wir auch abschätzen zu können, ob und wie weit der von uns z. Zt. auf Schaltapparate angewendete Revisionssturnus von 7 Jahren ausgedehnt werden darf. Wenn auch diese Versuche nur mit einer verhältnismässig geringen Anzahl Empfänger durchgeführt werden, so lassen sich die erzielten Ergebnisse mit Hilfe der Methoden der mathematischen Statistik einwandfrei interpretieren.

Bevor ich auf die Vorteile der Zentralsteuerung hinweise, die auch für uns deren Einführung als erwünscht erscheinen lassen, möchte ich auch noch kurz eine günstige Eigenschaft hervorheben, die das bisherige System aufweist, es ist dies die Möglichkeit, besonders bei Gross-Heisswasserspeichern die Schaltzeiten individuell einstellen zu können. Nach unseren Erfahrungen werden solche Speicher häufig zu klein bemessen, so dass die Nachtaufheizung nicht ausreicht und in gewissem Umfang der Energiebezug während des Tages freigegeben werden muss. Diese zusätzlichen Freigabezeiten können vom Elektrizitätswerk nicht willkürlich bestimmt werden, sondern müssen sich einigermassen den Zeiten des Wasserverbrauches anpassen, wenn man vermeiden will, dass nicht der Mehrbedarf mittelst der Ölfeuerung gedeckt wird. Stellen wir ferner die Bedingung, dass jeder Speicher am Morgen vollständig aufgeheizt sein soll, so müssen wir in der Nacht an einer ausreichenden Freigabezeit festhalten. Gewiss können wir nun während des Tages zu gewissen Zeiten zusätzliche Freigabezeiten vorsehen, das wird aber bei den nicht voll ausgenützten Haushaltspeichern dahin wirken, dass diese durch den Thermostaten in der Nacht relativ frühzeitig abgeschaltet werden, wodurch dann der Rückgang der Leistungsabgabe in den frühen Morgenstunden um so stärker in Erscheinung tritt. In den Zeiten der amtlich verfügbaren Einschränkungen kann es bei kleineren Werken von Vorteil sein, die Speicher mittelst Zentralsteuerung in der Nacht nur noch entsprechend verkürzt einzuschalten. Dieser Vorteil fällt bei grösseren Werken mit Hunderten von Ausnahmegewilligungen auf Grund ärztlicher Zeugnisse dahin, so dass hier für uns keine Erleichterung zu erwarten wäre.

Unter der Voraussetzung, dass sich die Empfänger zum mindesten nicht ungünstiger verhalten als moderne Schaltuhren und Sperrschalter, kommen wir zum Schluss, dass sich die Einführung der Zentralsteuerung für uns aus folgenden Umständen rechtfertigen lässt.

Einmal kann die öffentliche Beleuchtung stets rechtzeitig dem Verlauf der Tageshelligkeit angepasst ein- und ausgeschaltet werden, ohne dass an rund 400 Schaltstellen die Uhren zu bedienen sind. Sollten ferner je wieder Verdunkelungen angeordnet werden, so wird dies keinen zusätzlichen Arbeitsaufwand erfordern.

Im weitem haben wir z. Zt. im Jahr rund 2100 Arbeitsstunden für die Umstellung der Licht-DT-Uhren von Sommerauf Winterbetrieb und umgekehrt aufzuwenden. Dieser Aufwand kann bei der Zentralsteuerung eingespart werden; aus-

serdem tritt noch der weitere Vorteil auf, dass die Umstellung bei allen Abonnten gleichzeitig erfolgt, während beim jetzigen Zustand Beginn und Ende 10 Tage auseinander liegen.

Theoretisch sollte ferner der Arbeitsaufwand für die Kontrolle der Schaltuhren im Netz und deren Nachstellung auf genaue Zeit bei der Einführung des Zentralsteuersystems wegfällen. Leider müssen wir aber immer wieder feststellen, dass von dritter Seite Eingriffe in unsere Apparate vorgenommen werden, eine Erscheinung, die auch bei den Empfängern nicht verschwinden wird. Die laufende Kontrolle der Empfänger wird sich deshalb auch in Zukunft nicht umgehen lassen, immerhin dürfte der erforderliche Zeitaufwand auf die Hälfte des jetzigen zurückgehen.

Selbstverständlich werden auch wir danach trachten, mittelst der Zentralsteuerung einen gewissen Belastungsausgleich zu erzielen; wir sind uns aber bewusst, dass dies nur in verhältnismässig engen Grenzen möglich sein wird und deshalb für uns nicht von ausschlaggebender Bedeutung sein kann.

Th. Laible, Ingenieur der Maschinenfabrik Oerlikon, Zürich: Die Maschinenfabrik Oerlikon baut selbst keine Netzkommandoanlagen. Hingegen hat sie sich darauf spezialisiert, geeignete Mittelfrequenzgeneratoren für die Speisung solcher Anlagen zu bauen.

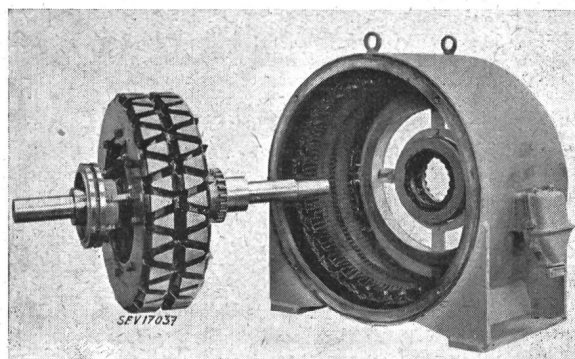


Fig. 1
50-kW-Gruppe
1000 V; 400...900 Hz; n = 1200...2700/min

Für Maschinen grösserer Leistung knüpfen wir an unsere langjährige Erfahrung im Bau von Mittelfrequenzgeneratoren zur Speisung von Schmelzöfen an. Sie werden als sogenannte Klauenpol-Maschinen gebaut. Diese Bauart gibt sehr gute Ausnützung. Fig. 1 zeigt eine Ausführung für eine Netzkommandoanlage. Die Maschine gibt 50 kW Drehstromleistung bei 1000 V verketteter Spannung und 400...900 Hz. Zur Er-

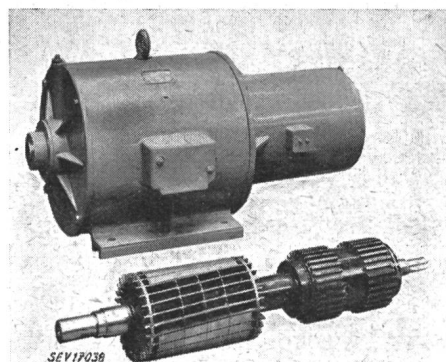


Fig. 2
10-kW-Gruppe
400 V; 1600 Hz; n = 3000/min

zeugung der variablen Frequenz wird sie durch einen Gleichstrom-Nebenschlussmotor mit 1200...2700 U./min angetrieben. Das Polrad ist mit Rücksicht auf die schon ziemlich kleine

¹⁾ 1 GVA = 10⁹ VA = 10⁶ (1 Million) kVA.

Polteilung in zwei gleiche Hälften aufgeteilt. Rechts daneben erkennt man ein kleines Polrad für die Tachodynamo, die den Drehzahlregler speist. Sie ist als Homopolarmaschine gebaut, da es bei der kleinen Leistung nicht auf hohe Ausnutzung ankommt.

Für kleine Leistungen bei verhältnismässig hohen Frequenzen wird die Klauenpolkonstruktion unrationell. Wir haben für diesen Bereich eine speziell geeignete Bauart entwickelt. Fig. 2 zeigt eine Gruppe von 10 kW, 400 V, 1600 Hz. Da hier nur eine feste Frequenz verlangt wird, dient als Antriebsmotor ein Synchronreaktionsmotor für 3000 U./min. Dies gibt eine sehr betriebssichere und billige Konstruktion. Der ganze rotierende Teil trägt ausser dem Anlaufkäfig des Motors überhaupt keine Wicklung. Man erreicht mit dieser Bauart einen sehr guten Wirkungsgrad, z. B. ca. 90 % bei 10 kW, und kleine Erregerleistung, nämlich 0,6...1 % der Generatorleistung. Dies wirkt sich besonders vorteilhaft aus, wenn im Erregerkreis getastet wird.

P. Wegmüller, Betriebsleiter des EW Zollikon: Wir haben in Zollikon seit dem Jahre 1947 eine Kommandoanlage der Firma Zellweger A.-G. in Uster in Betrieb. Infolge Erstellung mehrerer Siedlungsbauten und einer sonst regen Bautätigkeit wurden wir seinerzeit vor die Frage gestellt, entweder durch Anschaffung einer Anzahl Schaltuhren den gesteigerten Anforderungen zu entsprechen oder uns schon damals zur Anschaffung einer Fernsteuerung zu entschliessen. Die Uhren, die wir in Betrieb haben, werden jeweils anlässlich der Zählerablesung umgestellt. Dadurch ergibt sich bei einer monatlichen Ablesung, wie dies bei uns der Fall ist, eine ziemlich lange zeitliche Verlagerung, nämlich von jeweils ca. 3 Wochen vom Beginn der Ablesung bis zum Ende. Das war mit ein Grund, der uns bewog, an Stelle der Anschaffung neuer Schaltuhren in beträchtlichem Umfang eine Kommando-Fernsteuerungsanlage anzuschaffen. Diese Anlagen waren zu dieser Zeit allerdings noch sehr wenig verbreitet. Wir bedauern jedoch heute nicht, uns seinerzeit hierzu entschlossen zu haben. Wir haben eine Anlage nach dem bekannten System, das heute bereits von Herrn Grob erwähnt wurde, mit 20 Doppelkommandos. Die Anlage ist bei uns im Gemeindehaus aufgestellt. Die Einkoppelung erfolgt sekundärseitig und zwar deshalb, weil seinerzeit bei der Umstellung im Jahre 1946/47 in den vorhandenen Transformatorstationen die Platzverhältnisse so beschränkt waren, dass wir nicht Platz hatten, um die Ankoppelung hochspannungsseitig einzubauen.

Im übrigen sind wir mit dem Umbau des Hochspannungsnetzes beschäftigt. Wir haben dabei Gelegenheit, mit dem Hochspannungskabel auch ein Steuerkabel zu verlegen, welches wir für andere Zwecke, z. B. Werktelefon, Fernmessung usw. benötigen. Dadurch war es einfach, die Sendeimpulse den Kopplungsgeräten, die in den einzelnen Transformatorstationen untergebracht sind, durch ein Aderpaar dieses Kabels zuzuführen. Der Anschluss der Kopplungsglieder selbst erfolgt jeweils sehr einfach mittels 4 Leitern von 6 und 10 mm² Querschnitt über eine Sicherungsgruppe an die sekundäre Sammelschiene sowie des Aderpaares vom Steuerkabel.

Von der Anlage mit 20 Doppelkommandos werden gegenwärtig 6 Kommandos benützt und zwar eines zur Steuerung der Lichtzähler, eines für Wärmezähler, zwei für die Heisswasserspeicher mit fünf- oder achtstündiger Aufheizzeit, eines für Tagesspeicher und ein Kommando zur Sperrung der elektrischen Heizungen.

Die Erfahrungen, die wir bis jetzt gemacht haben, sind gut. Mit dem Kommandogerät haben wir bis jetzt keine Störungen gehabt; es funktioniert vollkommen automatisch. Es ist aber auch möglich, jederzeit von Hand einzugreifen. Trotzdem die Anlage der Firma Zellweger eine Umlaufdauer von ca. drei Minuten hat, was noch nie als nachteilig empfunden wurde, sondern eine gleichzeitig erwünschte Staffelung der Schaltzeiten ergibt, ist es möglich, diese Anlage auch für Alarmzwecke zu benützen, indem die ersten Kommandos der Sendeanlage hiezu verwendet werden. Die Anlage wird bei uns auch benützt zur direkten Abschaltung der Heisswasserspeicher, Heizungen und andern Apparaturen bis 10 A. Im gleichen Haus wird nur ein Empfänger eingebaut, und wir kommen mit einer Apparatur pro Haus aus. In Mehrfamilienhäusern wird ebenfalls nur ein Empfänger ein-

gebaut und soweit möglich zur direkten Schaltung von Apparaten für eine Wohnung benützt. Gleichzeitig steuert dieser Empfänger die Schütze oder Fernschalter der übrigen Wohnungen, die ohnehin durch Steuerdrähte miteinander verbunden sind. Dadurch werden eine Anzahl Schütze, oder Fernschalter sowie Schaltuhren frei, die wir verkaufen, oder anderweitig benützen können. Die Ankoppelung erfolgte anfänglich gebietsweise, von einer Transformatorstation zur andern. Bald wird es jedoch möglich sein, unser ganzes Versorgungsgebiet mit dieser Anlage zu steuern und noch viele andere Aufgaben, die auch im Interesse der Abonnenten liegen können, zu lösen.

H. Sameli, Direktor der Licht- und Wasserwerke Thun: Unsere Tonfrequenzanlage in Thun, System «Actadis» der Cie des Compteurs in Montrouge, Vertragsfirma in Genf, steht nun seit 11 Jahren in Betrieb¹⁾. Sie hat sich gut bewährt und arbeitet einwandfrei. Von heute total 4000 Schaltapparaten für Strassenbeleuchtung, Tarifschaltungen und Heisswasserspeicher-Steuerungen sind 3000 Stück Actadis-Relais, die restlichen 1000 Schaltuhren sind in der Altstadt, und damit in der Nähe der Verwaltung, konzentriert. Diese werden nicht systematisch, sondern nur dann durch die bedeutend billigeren Relais, oder von solchen gesteuerte Schütze ersetzt, wenn grössere Revisionsarbeiten oder Reparaturen nötig würden. Es wird deshalb noch geraume Zeit dauern, bis alle Schaltuhren durch Actadis-Relais und Schütze ersetzt sein werden. An den Relais treten natürlich auch Störungen auf, besonders infolge atmosphärischer Einflüsse, z. B. Blitzeinschläge in Leitungen. Aber schon deshalb, weil Uhren fehlen und Zeitumstellungen an den Apparaten nicht mehr gemacht werden müssen, erfordert der Relaisdienst nur noch einen Teil des Aufwandes an Zeit und Kosten, den wir bei den Schaltuhren und Sperrschaltern kennen. Die Relais funktionieren an allen Punkten unseres Verteilnetzes, ohne Ausnahme. Störende Beeinflussungen an Telephon, Radio, medizinischen Apparaten etc. durch unsere Tonfrequenzanlage sind uns nicht bekannt geworden. Wir haben aber auch keine einschränkenden Massnahmen über die Verwendung von Kondensatoren und Drosselspulen im Netz zum Schutz der Tonfrequenzanlage treffen müssen.

Die Sendeanlage, die in ihrem maschinellen Teil doppelt installiert wurde, arbeitete in dieser langen Zeit immer einwandfrei. Störungen waren immer auf kleine Materialdefekte, hauptsächlich an Schützen, zurückzuführen. Diese konnten immer innert nützlicher Frist behoben werden. Die 12 zur Verfügung stehenden Frequenzen genügen uns vollkommen, drei davon sind heute noch frei. Es ist nicht einzusehen, warum im Zeitalter des von vielen Werken beabsichtigten Übergangs zum Regelverbrauchstarif eine in unserem Fall viel grössere Zahl von Frequenzen nötig sein sollte. Sonderaufgaben können immer noch von Schaltuhren übernommen werden. Übrigens kann in unserer Anlage eine Frequenz zu 10 weitem Schaltbefehlen moduliert werden. Die Empfangsgeräte dafür sollen dann aber teurer werden als die jetzt verwendeten Relais. Wir können somit unserer Actadisanlage das gute Zeugnis ausstellen, dass diese betriebssicher und wirtschaftlich arbeitet und uns in keiner Hinsicht enttäuscht hat.

W. Koenig, Ingenieur der Landis & Gyr A.-G., Zug (Referent): Aus den Diskussionsvoten haben wir erfahren, dass die Netzfrequenz stärker schwankt, als man gemeinhin annimmt, nicht nur in Österreich, sondern auch in der Schweiz. So hat uns Herr Erb gesagt, dass die Netzfrequenz gegenwärtig um 4 % schwankt. Nun müssen wir noch berücksichtigen, dass die Ansprechkurve eines Empfangsgerätes eine gewisse Bandbreite beansprucht. Also müssen wir zu den 4 % Schwankung der Netzfrequenz, wohlverstanden bei Normalbetrieb, noch die Bandbreite des Empfangsgerätes hinzurechnen. Ich kann mir nicht recht vorstellen, wie man mit Abständen, die nur 4, 5, 6 % betragen, noch mit Zuverlässigkeit arbeiten kann, wenn man nicht riskieren will, dass eine Oberwelle in das Ansprechgebiet des Empfangsgerätes hinein gerät.

Man kann sich natürlich fragen, ob Oberwellen von solcher Stärke wirklich auftreten. Ich habe einige Notizen über zufällige Beobachtungen gemacht.

¹⁾ siehe die Beschreibung im Bulletin SEV Bd. (32) (1941), Nr. 26, S. 802...804.

Bei einem kleinen Generator haben wir einen Anteil der Oberwelle der 23. Ordnungszahl (1150 Hz), von 2,4%, und der 25. Ordnungszahl (1250 Hz) von 1,3% gemessen.

Ich kann auch Daten eines grösseren Generators eines Elektrizitätswerkes im Jura nennen. Dieser weist bei 850 oder 950 Hz eine Oberwellenstärke von 6...7% auf, bei 1250 Hz eine solche von 4...5%.

Im Elektrizitätswerk Rotterdam hat die KEMA, die Prüf-anstalt der holländischen Elektrizitätswerke, Messungen vorgenommen. Dort wurden bei 950 Hz 1,9% gemessen, bei 220 V also 0,42 V.

Dann beziehe ich mich nochmals auf die in meinem Hauptreferat erwähnte Arbeit von Huntley (siehe Fussnote ¹). Es handelt sich dort um das Problem der Geräuschbeeinflussung von Telephonanlagen durch Oberwellen. Dort steht die Bemerkung: Harmonische bis zur 37. Ordnungszahl erfordern oft Beachtung, und in Ausnahmefällen können Harmonische bis zur 75. Ordnungszahl vorhanden sein.

Eine zufällige Beobachtung haben wir im Netz des Elektrizitätswerkes Zug gemacht, das mit dem der NOK verbunden ist: wir haben am 23. und 29. Juli 1946 an zwei verschiedenen Transformatoren Spannungen gemessen, deren Mittel in der Frequenzlage von etwa 2450 Hz ca. 0,51% bzw. 0,92% betrug.

Ein ähnliches Oszillogramm wurde, auch wieder zufällig, am 4. Mai 1948 aufgenommen: Mittelwert 0,42%. Man weiss nicht, woher diese Oberwellen kommen; nur eines ist sicher, dass sie von der Hochspannung stammen; denn die Beobachtung wurde an zwei Transformatoren gemacht, die sekundär nicht gekoppelt sind.

Ich glaube, mit diesen Feststellungen doch Einiges zu dieser Frage beigetragen zu haben.

Vielleicht noch eine kurze Bemerkung zum Beitrag von Herrn Schilling. Herr Schilling hat bemerkt, dass die Impulsdurchgabe aus Rücksicht auf kurzzeitige Netzunterbrüche auch nicht zu rasch erfolgen dürfe. Bei der Installation der Anlage Zug wurden wir auch auf die Möglichkeit von Netzunterbrüchen aufmerksam gemacht, und es wurden spezielle Massnahmen gefordert. Wir haben diese in dem Sinne getroffen, dass wir nach jedem Netzunterbruch die automatische Aussendung eines sogenannten Sicherheitscodes veranlassten, d. h. es wurde einfach der ganze Schaltungsstand in einer Wiederholungssendung durchgegeben. Wir haben diese Sendung seither nicht mehr gemacht, weil wir sie einfach nicht für nötig fanden. Es ist eigentlich so, dass Netzunterbrüche gar nicht schaden können; Sende- und Empfangsgeräte werden ja gleichzeitig abgeschaltet. Selbst wenn ein Un-

terbruch mitten in einer Sendung stattfände, würde das nichts schaden.

Noch eine Bemerkung zur Frage der Umformer. Die Anlaufzeit hängt von der Grösse der Anlage ab. Kleine Anlagen haben eine Anlaufzeit von maximal 3 s, ganz grosse Anlagen, z. B. jene des Elektrizitätswerks Rotterdam, das mit 250 MVA gespeist wird, werden eine Anlaufzeit von ca. 25 s haben. Es scheint mir, dass diese Frage nicht so wichtig ist. Im ganzen müsste man nämlich mit der Anlaufzeit von 25 s plus der Durchgabezeit von 30 s, zusammen also mit 55 s rechnen.

H. Hilfiker, Stellvertreter des Obergeringieurs des Kreises III der SBB in Zürich: Klagen Sie mich nicht der Pedanterie an, wenn ich mich noch kurz zum Anwalt unserer deutschen Fachsprache mache. Ich habe heute etwa 4 oder 5 Herren sagen gehört, dass sie ihre Netze «aussteuern». Ich habe sogar festgestellt, dass dieser Ausdruck bereits internationalen Gebrauch findet. Das Gebiet, das heute diskutiert wurde, beschlägt ein Kapitel der Übertragungstechnik; und in der Übertragungstechnik verstehen wir unter «Aussteuerung» etwas anderes. Eine ausgesteuerte Röhre oder ein ausgesteuerter Verstärker ist nämlich etwas ganz anderes. Ich glaube nicht, dass eine Notwendigkeit besteht, im heutigen Zusammenhang von «Aussteuerung» zu sprechen.

Wir alle werden vom Fiskus besteuert und eine Minderheit unserer Mitbürger ist der Meinung, er tue das in einer Weise, die als an der Grenze der Aussteuerung liegend zu bezeichnen sei, und eine Mehrheit mag die Freude vor oder hinter sich haben, eine oder mehrere Töchter auszusteuern, so dass ich glaube, dass auch im allgemeinen nicht von einem Bedürfnis nach weiteren Formen der «Aussteuerung» gesprochen werden kann. Wir sollten uns daher meines Erachtens begnügen, unsere Netze einfach zu «steuern», weshalb ich vorschlage, den Ausdruck «Aussteuerung» hier auszumerzen, bevor er Gewohnheitsrechte in Anspruch nimmt ¹).

Bemerkung der Redaktion

Die folgenden Beiträge konnten infolge vorgerückter Zeit nicht mehr vorgetragen werden. Wir veröffentlichen sie zur Abrundung des Berichtes.

W. Wacker, Vizedirektor der St. Gallisch-Appenzellischen Kraftwerke A.-G., St. Gallen: Den Anstoss zur Einführung

¹) Wir haben im vorliegenden Bericht bereits «Aussteuern» durch «Steuern» ersetzt (Red.).

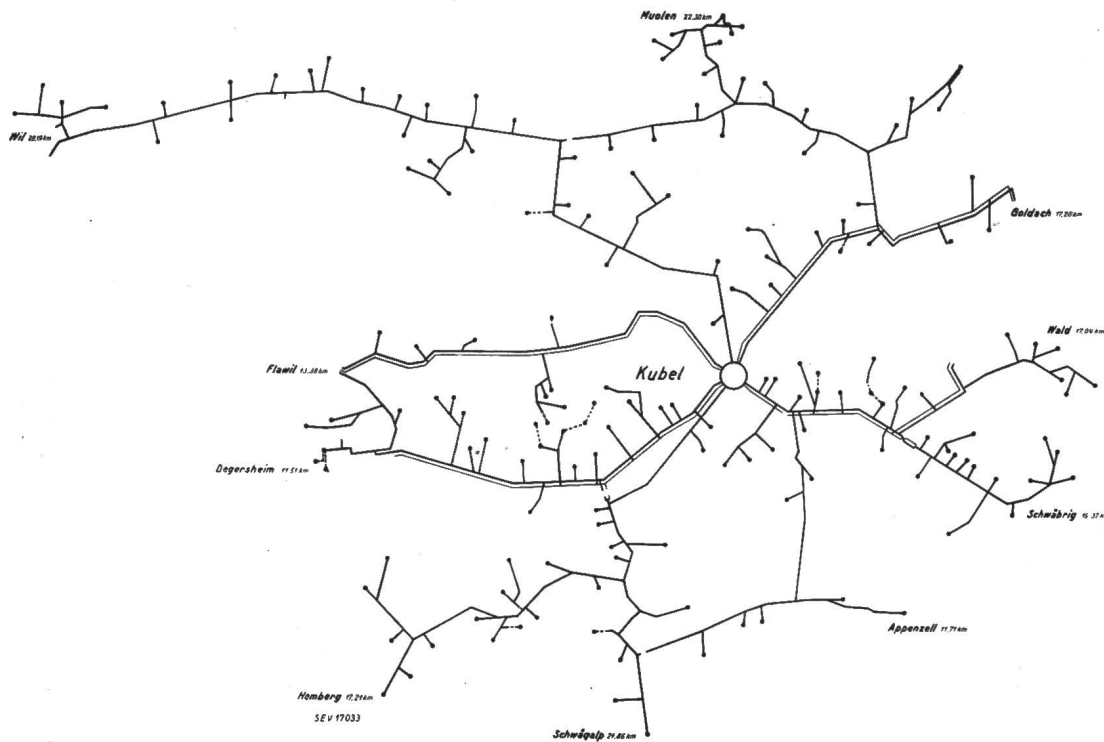


Fig. 1 An der Tonfrequenz-Fernsteuerung angeschlossenes 10-kV-Leitungsnetz der SAK

quenz (2000 Hz) und von Empfangsapparaten mit Impulsverstärkern gelang es, erstens Sperrfilter gegen das 50-kV-Netz des EWZ vollständig überflüssig zu machen und, zweitens den Platzbedarf für die Kopplungsfilter auf zwei Zellen zu reduzieren (je eine für das 10- und 2-kV-Netz).

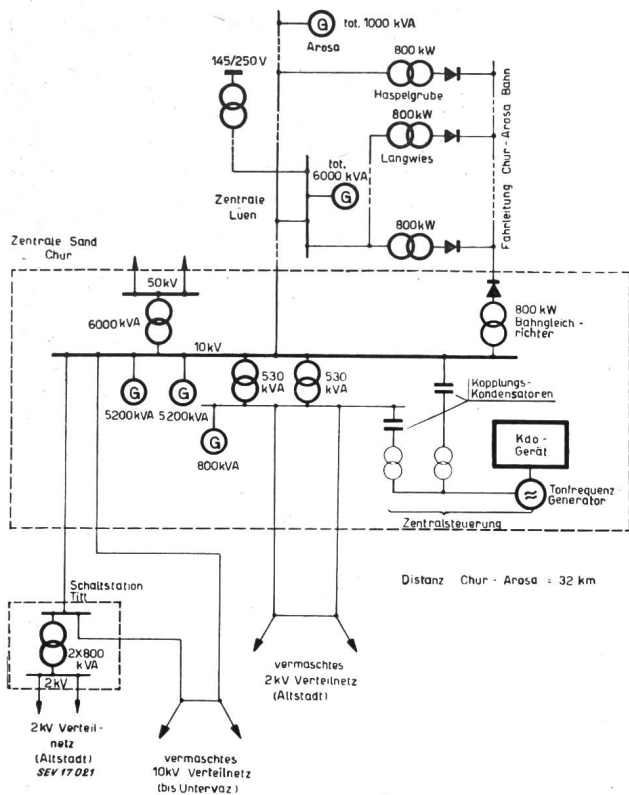


Fig. 1

Prinzipschema des Netzes der Licht- und Wasserwerke Chur

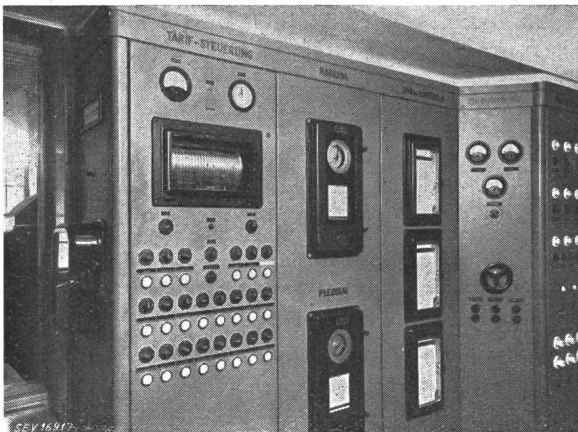


Fig. 2
Kommandogerät

Dabei ist, wie Fig. 1 zeigt, unser Netz keineswegs einfach. Im vollständig modernisierten Kraftwerk Sand arbeiten zwei Generatoren von je 5200 kVA auf die 10-kV-Sammelschiene. Ferner sind neben den abgehenden Leitungen an diese Sammelschiene angeschlossen:

- a) ein Reguliertransformator von 6000 kVA, 50/10 kV,
- b) zwei Transformatoren von je 530 kVA, 10/2 kV,
- c) über 10-kV-Leitungen die Generatoren der Kraftwerke Luen (6000 kVA) und Arosa (1000 kVA),
- d) vier Quecksilberdampfgleichrichter zu je 800 kW der Chur-Arosa-Bahn.

Auf die 2-kV-Sammelschienen arbeitet ausser den beiden 530-kVA-Transformatoren noch ein Generator von 800 kVA.

Ferner ist erwähnenswert, dass wir vorläufig auch in der Schaltstation Titt für die innern Stadtteile die Spannung 10 kV noch mit 2 Transformatoren von 2×800 kVA auf 2 kV herabtransformieren (also zweimalige Transformation).

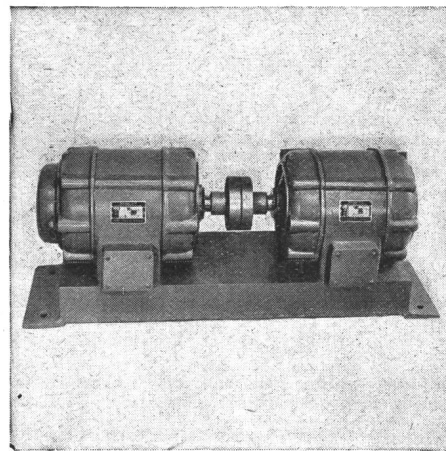


Fig. 3
3-kW-Tonfrequenzumformergruppe

Im Juli 1946 durchgeführte praktische Versuche haben ergeben, dass es sehr wohl möglich ist, dieses ganze Netz mit einer Steuerfrequenz von 2000 Hz zu überlagern.

Wir entschlossen uns daher zu einer Zellweger-Anlage, welche bereits im November 1947 in Betrieb genommen werden konnte. Fig. 2, 3 und 4 vermitteln einen Eindruck von der Einfachheit und vom geringen Platzbedarf der Anlage.

Das Kommandogerät gestattet die Durchgabe von 22 Doppelbefehlen entweder von Hand oder vollautomatisch durch die eingebaute Mutteruhr.

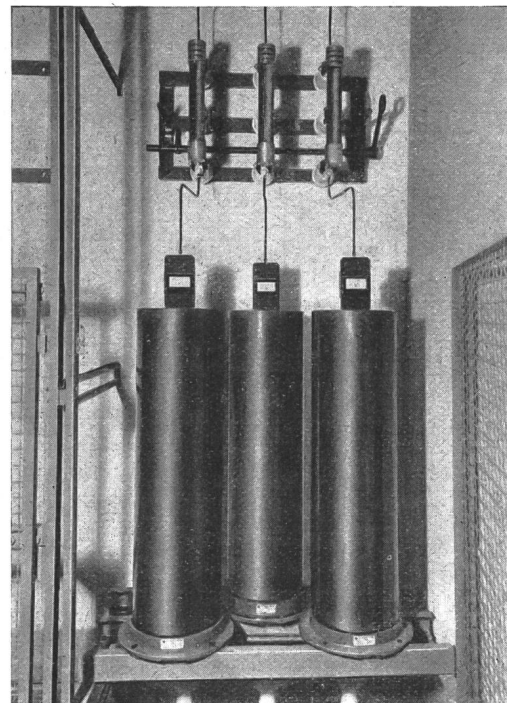


Fig. 4
Kopplungszelle

Für die Anlage wurde von Anfang an eine 10-kW-Tonfrequenzumformergruppe projektiert. Durch die vorläufige Benützung einer 3-kW-Gruppe (Fig. 3) war es aber möglich, die Lieferfrist ganz wesentlich zu kürzen.

Die praktischen Erfahrungen haben gezeigt, dass wir auch mit einer 3-kW-Gruppe im ganzen Netz noch sehr gut durchkommen, so dass die Leistungsreserve mit der definitiven 10-kW-Gruppe sehr reichlich sein wird.

Fig. 4 zeigt die Kopplungskondensatoren mit den Stromampèremetern und Trennsicherungen für das 10-kV-Netz.

Wir haben heute bereits 700 Empfangsapparate im Netz eingebaut und die ganze Anlage arbeitet zu unserer grössten Zufriedenheit. Insbesondere haben wir auch an den entferntesten Netzpunkten (Tschierschen) und in denjenigen Netzteilen der Altstadt, zu welchen die Steuerimpulse zwei Transformatoren passieren müssen, genügend Steuerspannung. Irgendwelche Störungen durch Netzharmonische konnten nie festgestellt werden, wobei ganz sicher unser Netz durch die Quecksilberdampfgleichrichter der Chur—Arosa-Bahn weder von Netzharmonischen noch von Schaltstössen verschont wird.

Le Président, après avoir remercié chaque orateur particulièrement: Je ne voudrais pas conclure et lever la séance sans remercier encore une fois les conférenciers qui, par

leurs exposés, ont bien voulu nous mettre les choses au point et venir nous donner un aperçu sur l'état actuel de la question des télécommandes.

Je voudrais également remercier tous les orateurs qui ont pris la parole et qui, par leur interventions, ont complété les conférences.

Je pense qu'avec moi vous pouvez constater, si nous faisons maintenant le point, que la journée d'aujourd'hui aura été certainement fructueuse, parce qu'elle nous a permis de nous rendre compte du progrès qui a été accompli et où se trouve maintenant le problème de la télécommande. Nous constatons que les différents systèmes qui nous ont été exposés, permettent d'arriver au but; mais comme de toutes choses en technique il faut bien étudier chaque cas, il n'existe pas de recettes universelles tirées d'un tiroir, applicables partout.

Je pense que chacun est persuadé qu'il s'agit chez lui de problèmes spéciaux. Sous ses conditions particulières il s'agira de les étudier en collaboration avec les constructeurs et de peser d'un poids juste les arguments et les caractéristiques présentés, pour trouver la solution correspondant à ses besoins propres. Si ceci est acquis, la journée aura été fructueuse pour chacun. Je lève la séance.

Nachrichten- und Hochfrequenztechnik — Télécommunications et haute fréquence

Schweizerisches Fernsehkomitee

Am 2. Februar 1950 traten die Mitglieder des Schweizerischen Fernsehkomitees unter dem Vorsitz des Präsidenten, Prof. Dr. F. Tank, zu ihrer ordentlichen Generalversammlung zusammen, anlässlich welcher die Statuten genehmigt wurden. Der folgende Artikel 1 dieser Statuten orientiert klar über die Ziele des Komitees:

«Das 'Schweizerische Fernsehkomitee' (SFK), bestehend seit 11. Dezember 1947, ist ein wissenschaftlich technischer Verein mit Sitz in Zürich.

Das SFK bezweckt, im Interesse der schweizerischen Industrie und der öffentlichen Verwaltung, Studien und Forschung auf dem Gebiet des Fernsehens zu fördern.»

Im Anschluss an die Generalversammlung referierte Professor E. Baumann, Leiter der Abteilung für industrielle Forschung des Institutes für technische Physik der ETH., vor den Mitgliedern und zahlreichen eingeladenen Gästen über «Die Grundprobleme der Bildübertragungstechnik». Der Vortrag sowie die folgende Diskussion, an der sich mehrere Fachleute beteiligten, unterstrich vor allem, dass eine Diskussion über Zeilenzahlen automatisch auch eine Erörterung des Bildausschnittes verlangt.

Die bearbeitete Fassung des erwähnten Vortrages von Professor E. Baumann wird demnächst im Bulletin des SEV erscheinen.

Der Zuwachs der Telephonabonnenten in der Schweiz

654.15.021.5 (494)

Im Jahre 1949 konnten 49 200 Telephonabonnenten neu an das schweizerische Telephonnetz angeschlossen werden. Der Nettozuwachs (nach Abzug der Kündigungen) weist die höchste je erreichte Zahl von 34 200 Abonnenten auf. Damit konnte die Zahl der angemeldeten Abonnenten, die wegen besetzter Zentralen und Ortskabelanlagen nicht sofort bedient werden konnten, innert eines Jahres von 13 600 auf 8300 gesenkt werden. Zur Zeit sind immer noch 111 Telephonzentralen und 419 Ortskabelnetze «ausverkauft», doch hofft die Generaldirektion der PTT, auch dort in den nächsten Monaten neue Anschlussmöglichkeiten zu schaffen. Ende 1949 betrug die Zahl der Telephonabonnenten in der Schweiz 537 614.

Wirtschaftliche Mitteilungen — Communications de nature économique

Energiewirtschaft der SBB im 4. Quartal 1949

620.9 : 621.33 (494)

In den Monaten Oktober, November, Dezember 1949 erzeugten die Kraftwerke der SBB 116,5 GWh (4. Quartal des Vorjahrs: 143,2 GWh), elektrische Energie, wovon 41,1% in den Speicher- und 58,9 in den Flusswerken. Überdies wurden 109,4 GWh Einphasenenergie bezogen, nämlich 27,0 GWh vom Etzelwerk, 14,5 GWh vom Kraftwerk Rapperswil-Auenstein und 67,9 GWh von anderen Kraftwerken. Als Überschussenergie wurden 0,3 GWh anderen Unternehmungen abgegeben. Die Energieabgabe an bahneigenen und bahnfremden Kraftwerken für den Bahnbetrieb betrug 221,0 GWh (Vorjahr: 223,4 GWh). Der Minderverbrauch von 2,4 GWh im 4. Quartal 1949 gegenüber dem gleichen Quartal des Vorjahres wird auf die früher angewendeten Sparmassnahmen im Energieverbrauch und auf die sehr milden Witterungsverhältnisse zurückgeführt.

Prix moyens (sans garantie)

le 20 du mois

Métaux

		Février	Mois précédent	Année précédente
Cuivre (fils, barres) ¹⁾	fr.s./100 kg	185.65	185.65	234.15
Etain (Banka, Billiton) ²⁾	fr.s./100 kg	741.—	751.50	991.—
Plomb ¹⁾	fr.s./100 kg	110.—	110.—	218.65
Zinc ¹⁾	fr.s./100 kg	95.—	98.—	180.55
Fer (barres, profilés) ³⁾	fr.s./100 kg	44.—	44.—	60.—
Tôles de 5 mm ³⁾	fr.s./100 kg	48.—	48.—	74.—

¹⁾ Prix franco Bâle, marchandise dédouanée, chargée sur wagon, par quantité d'au moins 50 t

²⁾ Prix franco Bâle, marchandise dédouanée, chargée sur wagon, par quantité d'au moins 5 t

³⁾ Prix franco frontière, marchandise dédouanée, par quantité d'au moins 20 t