

**Zeitschrift:** Bulletin de l'Association suisse des électriciens  
**Herausgeber:** Association suisse des électriciens  
**Band:** 41 (1950)  
**Heft:** 19

**Artikel:** Transformateurs de mesure secs à résine synthétique  
**Autor:** Imhof, A.  
**DOI:** <https://doi.org/10.5169/seals-1058936>

### **Nutzungsbedingungen**

Die ETH-Bibliothek ist die Anbieterin der digitalisierten Zeitschriften. Sie besitzt keine Urheberrechte an den Zeitschriften und ist nicht verantwortlich für deren Inhalte. Die Rechte liegen in der Regel bei den Herausgebern beziehungsweise den externen Rechteinhabern. [Siehe Rechtliche Hinweise.](#)

### **Conditions d'utilisation**

L'ETH Library est le fournisseur des revues numérisées. Elle ne détient aucun droit d'auteur sur les revues et n'est pas responsable de leur contenu. En règle générale, les droits sont détenus par les éditeurs ou les détenteurs de droits externes. [Voir Informations légales.](#)

### **Terms of use**

The ETH Library is the provider of the digitised journals. It does not own any copyrights to the journals and is not responsible for their content. The rights usually lie with the publishers or the external rights holders. [See Legal notice.](#)

**Download PDF:** 25.12.2024

**ETH-Bibliothek Zürich, E-Periodica, <https://www.e-periodica.ch>**

## Transformateurs de mesure secs à résine synthétique

Par A. Imhof, Zurich et Muttentz

621.314.22.08

Les transformateurs de mesure, dont traite cet article, représentent une nouveauté au point de vue de la matière, de la construction et de la technique de fabrication. En partant de propositions anciennes et déjà utilisées, les nouveaux genres de construction de ces transformateurs de courant et de tension sont représentés à l'aide d'esquisses de principe et d'illustrations. Le lecteur apprend de quel genre sont les progrès réalisés. Ce sont, du point de vue du constructeur d'installations électriques: petites dimensions, possibilités de montage favorables et multiples, sécurité dynamique élevée envers les courts-circuits pour les transformateurs de courant à primaire bobiné, rigidité diélectrique élevée, insensibilité envers l'humidité, la poussière et les insectes, possibilité d'exécution comme type sec jusqu'à des tensions bien plus élevées que jusqu'à présent. Les parties actives sont enrobées sans joints dans la matière isolante. Au point de vue du fabricant, ces progrès consistent en un magasinage bien plus simple, en des temps de fabrication beaucoup plus courts. Quelques indications seront données sur les propriétés des résines synthétiques utilisées. Leurs attributs principaux sont: la propriété de durcir sans dissociation de produits de condensation volatils, la possibilité de les couler facilement, leurs excellentes propriétés diélectriques, spécialement aussi leur haute rigidité envers les courants de perte superficielle et leur absorption minime d'humidité.

Die Messwandler, von denen der Artikel handelt, bedeuten werkstofflich, konstruktiv und herstellungstechnisch eine Neuerung. Ausgehend von älteren, verwandten Vorschlägen werden die neuen Bauarten der Strom- und Spannungswandler anhand von Prinzipskizzen und Bildern dargestellt. Der Leser erfährt, welcher Art die Fortschritte sind. Vom Standpunkt des Anlagenerbauers: Kleine Abmessungen, günstige und mannigfaltige Einbaumöglichkeiten, hohe dynamische Kurzschlussfestigkeit der Wicklungsstromwandler, hohe elektrische Festigkeit, Unempfindlichkeit gegen Feuchtigkeit, Verstaubung und Insekten, Herstellbarkeit in Trockenbauart bis zu höheren Spannungen als bisher. Die aktiven Teile sind fugenfrei in den isolierenden Werkstoff eingebettet. Vom Standpunkt des Fabrikanten aus: Einfachere Lagerhaltung, kürzere Fabrikationszeiten. Über die Eigenschaften der angewandten Kunstharze werden einige Angaben gemacht. Hauptmerkmale sind ihre Härbarkeit ohne Abspaltung flüchtiger Kondensationsprodukte, Giessbarkeit, vorzügliche dielektrische Eigenschaften, besonders auch hohe Kriechstromfestigkeit, geringe Feuchtigkeitsaufnahme.

### Introduction

Dans quelques publications antérieures<sup>1)...</sup><sup>3)</sup>, des transformateurs de courant et transformateurs de tension d'un nouveau genre de construction ont été présentés au point de vue de leur isolement, sans que des indications plus détaillées aient été encore fournies. Les recherches se rapportant à ces appareils ont, pendant ce temps, suivi leur chemin et ces transformateurs ont fait dans la pratique une entrée couronnée de succès. C'est pourquoi, de plus amples détails sur les avantages techniques et économiques qu'ils comportent et quelques données concernant leur construction vont maintenant être exposés.

Le premier soin du lecteur va être celui de s'informer des avantages atteints par rapport aux transformateurs de mesure existants, car cela seulement rend de nouveaux appareils intéressants. La technique des transformateurs de mesure est en effet déjà si avancée, que des points faibles tant soient peu importants, peuvent à peine exister. Néanmoins, les transformateurs de mesure secs à résine synthétique représentent à certains points de vue un net pas en avant. Ils donneront, dans un temps assez rapproché, un aspect passablement différent à de nombreuses installations de transformateurs de mesure dans les centrales électriques et les sous-stations.

### Anciens projets sur les transformateurs de mesure à résine synthétique

Dans un imprimé, «Mitteilungen aus dem Arbeitsgebiet der Koch & Sterzel A.-G.» N° T 18, de

<sup>1)</sup> A. Imhof: Einige Problemstellungen der Elektrotechnik an die Kunststoffchemie. Schweiz. techn. Z. Bd. 46(1949), Nr. 39, S. 626...

<sup>2)</sup> A. Imhof: Ein neuer Trocken-Spannungswandler. Bull. ASE t. 40(1949), n° 13, p. 409...410.

<sup>3)</sup> A. Imhof: Fortschritte im Bau von Trockentransformatoren und Messwandlern. Schweiz. techn. Z. Bd. 44(1947), Nr. 44/45, S. 760.

février 1931, sont montrés, de la page 6...12 — y compris les figures 12, 13 et 15, 19 et 20 — des transformateurs de tension secs à isolement en couches, étudiés d'après les conseils de A. Imhof, conseils qui les ont rendus en principe réalisables jusqu'aux tensions les plus élevées, en utilisant un isolement en résine synthétique. Aussi bien l'enroulement en bobines, que l'enroulement en couches guidant le champ électrique axialement et radialement, apparaissent dans ces projets et ont donné lieu à des recherches de fabrication. Les ré-

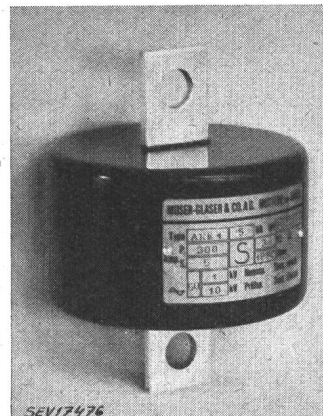


Fig. 1  
Transformateur de courant à barre à résine synthétique pour basse tension

sines synthétiques et les possibilités de fabrication connues autrefois ne permettaient encore qu'à peine de réaliser de tels transformateurs de mesure rationnellement et de plus avec une complète sécurité de service. On n'était aussi pas encore complètement au clair sur certaines bases indispensables pour dimensionner les appareils.

Différentes recherches semblables ont été entreprises ailleurs avec plus ou moins de succès. Des projets isolés pour appliquer les résines à la construction des appareils ont été faits en USA et peut-être aussi réalisés. Mais ici, de même, les résines au

phénol ne pouvaient pas donner satisfaction. De nouvelles résines avec d'autres propriétés, mais de plus de nouveaux procédés, et avant tout des solutions de construction adaptées aux particularités de la résine, étaient indispensables pour apporter le succès. L'exposé suivant a pour base les travaux de re-

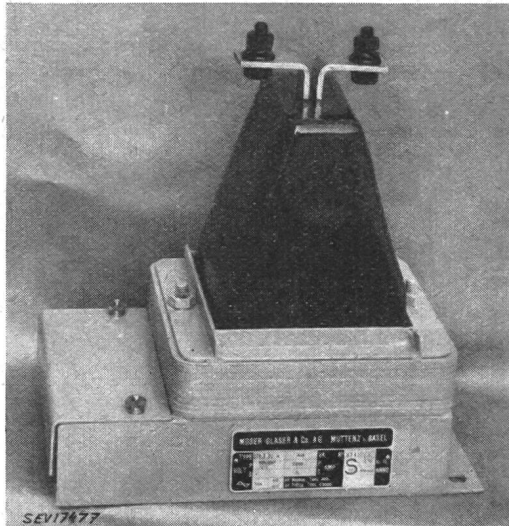


Fig. 2  
Transformateur de courant à résine synthétique,  
type support, 10 kV

cherche de la Maison Moser-Glaser & Cie, S. A., et ceux des firmes qui produisent la matière de synthèse utilisée.

#### A. Transformateurs de courant

Le nouveau transformateur de courant sec à résine synthétique est caractérisé par un *isolement coulé* des enroulements l'un contre l'autre, et contre la terre, où sont appliquées les matières de synthèse nouvelles avec leurs caractéristiques diélectriques tout particulièrement éminentes. Il était nécessaire de développer une technique du coulage jusqu'ici inconnue, ainsi que d'acquérir la maîtrise du processus technologique.

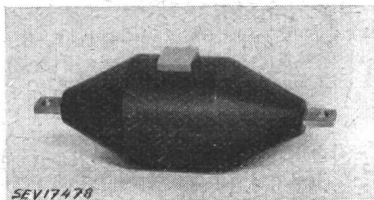


Fig. 3  
Transformateur de courant à barre à résine synthétique, 10 kV  
Des transformateurs de courant de même diamètre, mais de longueur plus grande, peuvent être construits jusqu'à 30 kV

On peut déjà caractériser comme progrès le fait que cette technique ouvre la voie à de *nouvelles formes de construction*, à une grande diversité des appareils et par suite à une excellente possibilité d'adaptation aux exigences des installations électriques: transformateurs de courant à barre, transformateurs de courant du type traversée, du type support, du type à suspension jusqu'à des tensions

nominales considérables (voir fig. 1 à 6). Des transformateurs de courant à porcelaine possèdent à peu près une aussi grande possibilité d'adaptation, mais ils ne peuvent *pas être construits pour des tensions nominales si élevées* et ils sont de plus privés de certains autres avantages qui seront encore indiqués.

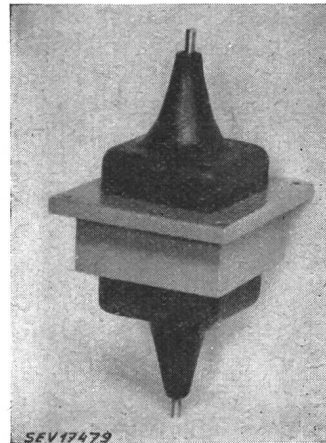


Fig. 4  
Transformateur de courant à résine synthétique,  
type traversée, 20 kV

Mentionnons encore que *les transformateurs de courant pour basse tension* reçoivent par ce nouveau genre de construction des perfectionnements considérables. Abstraction faite de la sécurité envers les courts-circuits qui est aussi à considérer ici, la puissance et l'exactitude avec l'encombrement réduit et la tension d'essai peuvent être augmentées d'une manière importante. Par exemple, un de ces transformateurs est représenté à la figure 3, pour une tension nominale de 10 kV, une intensité primaire de 200 A et une puissance de 10 VA en classe 0,5. Les dimensions du bloc cylindrique se montent à: 100 mm de diamètre et 120 mm en direction de la barre collectrice. Un transformateur de courant semblable pour 500 A, 20 VA classe 0,5 a comme dimensions correspondantes 100 × 70 mm.

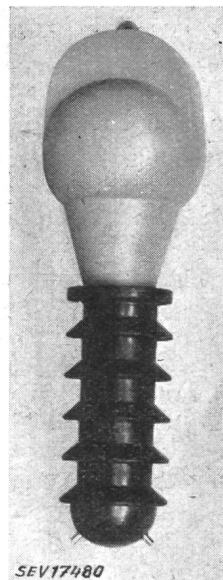


Fig. 5  
Transformateur de courant à résine synthétique, type à suspension,  
45 kV

Les transformateurs en résine synthétique possèdent en général des *dimensions plus petites* que les transformateurs correspondants en porcelaine. Le progrès principal est cependant une *sécurité absolue envers les courts-circuits, même pour les transformateurs à primaire bobiné*, sécurité qui n'a jamais encore été atteinte jusqu'ici. En effet, les enroulements, complètement enrobés de leur entrée

à leur sortie dans un bloc solide, ne sont pas en état de vibrer, de telle sorte que le coup de marteau en cas de court-circuit fait ici défaut. Des recherches étendues l'ont formellement démontré. Jusqu'ici, seuls les transformateurs de courant à barre étaient complètement à l'épreuve des courts-circuits. Les tôles alliées à haute perméabilité et la préaimantation permettaient, il est vrai, de construire comme transformateurs monoconducteurs une très grande partie de tous les transformateurs d'intensité; mais le transformateur de courant, type support, demeure, de par sa nature, un transformateur à primaire bobiné. Maintenant, que le transformateur d'intensité à résine synthétique soit construit comme type sup-

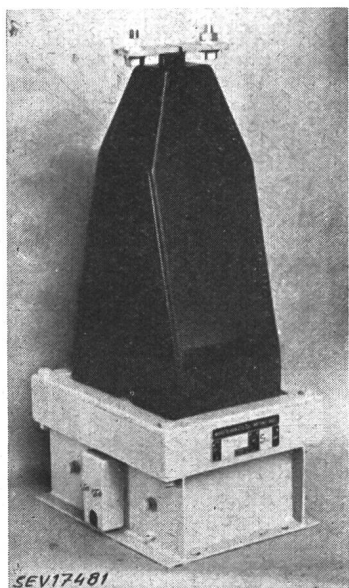


Fig. 6  
Transformateur de courant à résine synthétique,  
type support, 45 kV

port, traversée, à barre ou à suspension, il est toujours caractérisé comme complètement à l'épreuve des courts-circuits.

Il n'y avait jusqu'à maintenant aucun transformateur de courant sec à haute tension, dont l'enroulement primaire formait une boucle aussi petite qu'avec le transformateur à résine synthétique. La petite inductance produit une grande sécurité de l'isolement mutuel des spires envers les dégâts provoqués par les ondes à front raide. Ceci d'autant plus que le conducteur est enrobé dans une matière de grande rigidité diélectrique, qui ne perd aucune de ses qualités par le vieillissement et l'humidité.

Par le genre de sa matière constitutive, le transformateur à résine synthétique est hautement insensible à l'humidité, sûr envers les courants de perte superficielle, et même dans une certaine mesure insensible aux intempéries. Il faudra encore confirmer par une longue expérience si son insensibilité aux intempéries suffit pour l'utiliser en plein air, sans protection en porcelaine — naturellement avec une construction adaptée aux conditions d'exposition à la pluie.

On ne peut pas prétendre que ces transformateurs soient incombustibles. La résine synthétique

utilisée est combustible, mais pas facilement inflammable. Sous forme de bloc — comme c'est toujours le cas dans les transformateurs de mesure — lorsqu'elle s'enflamme à un certain endroit, elle ne brûle pas facilement plus loin. Elle ne fond pas, mais se carbonise. Donc, puisqu'il ne se présente pas ici de combustible pouvant s'étendre comme dans les transformateurs à huile, *le danger que l'incendie se propage n'existe pas*. De plus, toute proportion gardée, la quantité de combustible est petite. D'ailleurs, des études sont actuellement en cours, qui ont déjà démontré que la combustibilité et l'inflammabilité peuvent être presque évitées par l'adjonction de certains produits.

Les illustrations peuvent convaincre le lecteur, qu'une nouvelle voie est ouverte dans l'architecture des appareils, et il est vrai, simplement par des considérations d'adaptation aux buts désirés, sans autre égard au façonnage effectué.

En ce qui concerne les *prix* des transformateurs de mesure à résine synthétique, un jugement définitif ne peut pas encore être rendu. Chaque nouveau produit coûte au début assez cher; cela concerne ici aussi bien la matière que l'appareil en soi. Malgré cela, la situation de prix de ces transformateurs de courant est aujourd'hui généralement déjà favorable.

Nous avons jusqu'ici uniquement parlé des progrès que ces appareils apportent au constructeur d'installations électriques. Mais les nouveaux transformateurs comportent aussi des avantages pour leur constructeur: il trouve la possibilité de créer de nombreux nouveaux appareils quant à leur conformation et dont le manque se faisait sentir, sans être spécialement limité par des difficultés d'emmagasinage de pièces détachées et par des outils de pressage très chers.

Comme désavantage pouvant se présenter, il y a lieu de mentionner que jamais un rebobinage de l'enroulement primaire peut avoir lieu, car il est complètement enrobé dans le bloc de résine synthétique. Le bloc entier doit donc être lui-même aussi remplacé. Cependant, ce cas ne se présente que très rarement.

Ces transformateurs de courant à résine synthétique sont pour l'instant développés pour toutes les tensions nominales jusqu'à 60 kV. Une limite a été tracée ici pour deux raisons: à cette tension se trouve, en général, le passage du matériel pour l'intérieur au matériel pour l'extérieur; ici aussi se trouve à peu près la limite où se présentent des discontinuités dans la construction et la technique de fabrication. Cependant des procédés ont déjà été développés — ils nécessitent encore un complément — pour pouvoir passer à des tensions essentiellement plus élevées; nous pouvons presque oser faire la prédiction que nous serons arrivés, dans un temps assez rapproché, à construire des transformateurs de courant secs pour 150 kV.

## B. Transformateurs de tension

Deux genres de transformateurs de tension sont introduits, fondés sur des principes tout à fait

différents au point de vue du genre de construction, des matières et des procédés de fabrication:

1° Le transformateur de tension immergé dans de la résine synthétique et représenté dans les fig. 7 et 8. Dans la coupe esquissée à la fig. 7, les chiffres

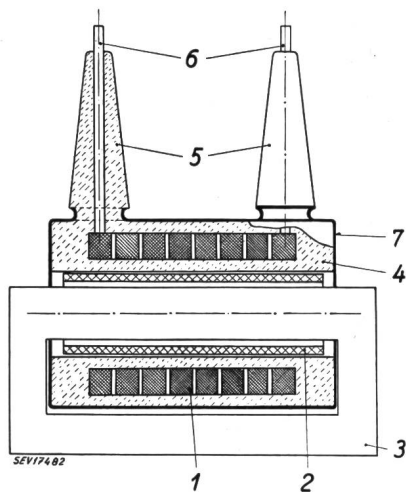


Fig. 7

Esquisse de principe d'un transformateur de tension à résine synthétique coulée

1 Enroulement primaire; 2 Enroulement secondaire; 3 Circuit magnétique; 4 Corps de résine synthétique; 5 Traversées; 6 Tiges de raccordement; 7 Enveloppe conductrice

signifient: 1 l'enroulement primaire, 2 l'enroulement secondaire, 3 le circuit magnétique, 4 le corps de résine synthétique, 5 les traversées, 6 les tiges de raccordement et 7 l'enveloppe conductrice du corps de résine synthétique. Dans une autre exécution, représentée à la fig. 9, on utilise un enroulement primaire formé de deux bobines seulement. Les deux enroulements en couches, qui guident la tension, se trouvent ici branchés en série. A la fig. 10, on reconnaît qu'au lieu de traversées proprement dites, on a utilisé pour les deux conducteurs d'aménée un élargissement commun du corps de ré-

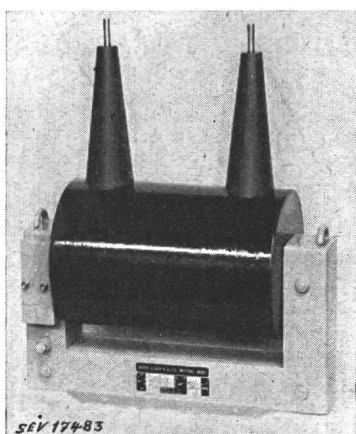


Fig. 8

Transformateur de tension à résine synthétique coulée, 20 kV

sine; cette mesure prend en considération la simplicité désirée du moule. Pour des tensions plus élevées, des traversées proprement dites sont indispensables.

Pour le montage sur des appareils de commande et pour d'autres exigences de montage qui requiè-

rent un genre de construction étroit et élevé, un nouveau transformateur de tension, selon fig. 11, a été développé. Ce transformateur, dont un pôle est relié à la terre, est dimensionné de telle sorte que, au point de vue de la rigidité envers les ondes

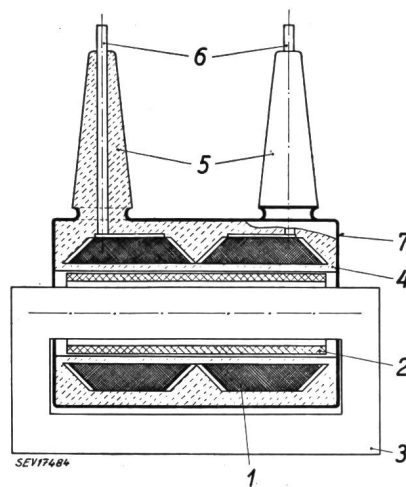


Fig. 9

Esquisse de principe d'un transformateur de tension à résine synthétique, bipolaire, avec 2 bobines en couches guidées

1 Enroulement primaire; 2 Enroulement secondaire; 3 Circuit magnétique; 4 Corps de résine synthétique; 5 Traversées; 6 Tiges de raccordement; 7 Enveloppe conductrice

de choc, il satisfasse aux exigences requises pour les appareils de commande par les règles de coordination de l'ASE<sup>4</sup>), exigences qui sont plus sévères que celles qui sont demandées pour les transformateurs de tension.

Ces transformateurs de tension à résine synthétique méritent, pour la première fois, au sens propre du terme, la désignation de «transformateurs de tension secs», car, à l'opposé de tous les transformateurs secs développés jusqu'ici — et aussi des transformateurs de tension à matière céramique —, ils

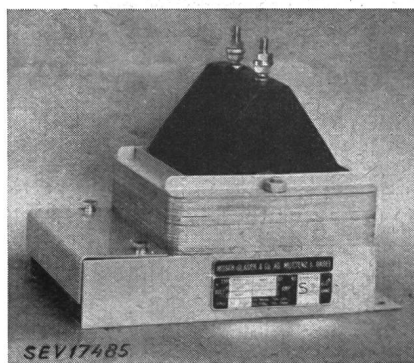


Fig. 10

Transformateur de tension à deux pôles isolés, série 3 kV

n'utilisent ni compound, ni autre matière de remplissage facilement fusible et ne nécessitent aucun récipient pour des gaz comprimés, puisque la résine isolante remplit tous les espaces entre les bobines, du plus petit au plus grand, et même les pores entre les bobines.

<sup>4</sup>) Règles et recommandations pour la coordination des isolements des installations à courant alternatif à haute tension, Publ. n° 183 f de l'ASE.

Comme les enveloppes isolantes, de haute rigidité diélectrique enrobent très étroitement les enroulements, ces transformateurs de tension se dis-

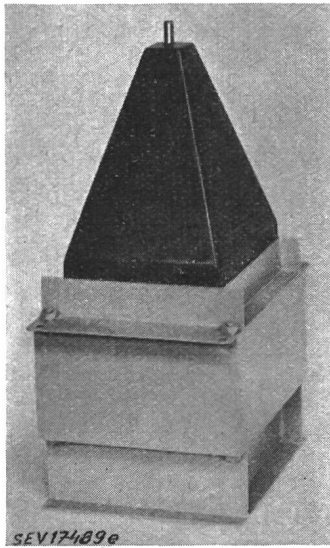


Fig. 11

Transformateur de tension à résine synthétique, 20 kV, avec un pôle mis à la terre, à base réduite

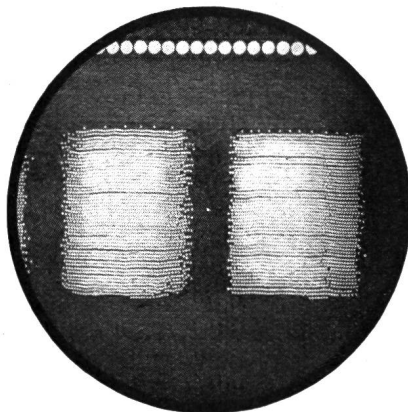


Fig. 12

Photographie d'une coupe à travers l'enroulement d'un transformateur de tension en résine synthétique selon fig. 7

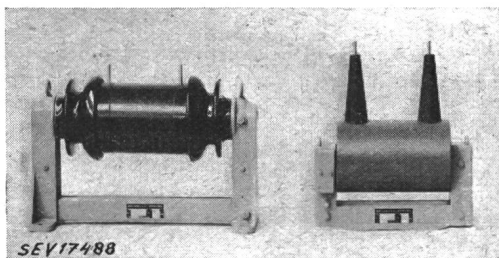


Fig. 13

A gauche: Transformateur de tension à porcelaine à deux pôles isolés

A droite: Transformateur de tension à résine synthétique, tous deux de la série 20 kV  
(Comparaison des dimensions)

tinguent par des *dimensions totales extraordinairement petites*, qui n'ont jamais été atteintes jusqu'ici. Par comparaison, on a représenté, l'un à côté de l'autre, dans la fig. 13, à gauche un transformateur de tension avec isolement en porcelaine, à deux

pôles isolés, pour la série 20, et à droite un transformateur de tension sec à résine synthétique, ayant tous deux les mêmes caractéristiques techni-

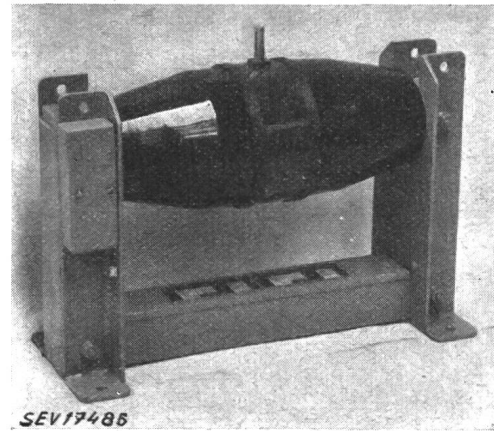


Fig. 14

Transformateur de tension à résine synthétique 20 kV, avec couches guidées, unipolaire

ques, avec cependant, pour le second, une rigidité diélectrique encore bien plus élevée (les deux transformateurs sont de fabrication Moser-Glaser).

2° Le transformateur de tension à couches guidées, avec un diélectrique disposé par couches, qui

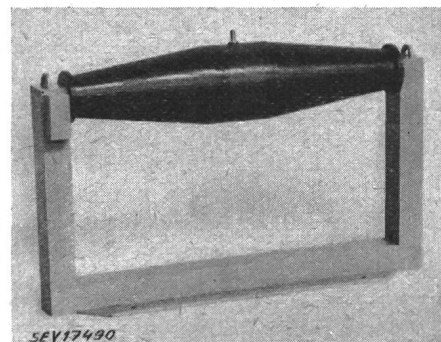


Fig. 15

Transformateur de tension à résine synthétique 60 kV, avec couches guidées, un pôle et le noyau mis à la terre

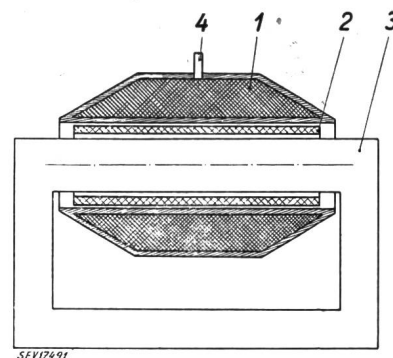


Fig. 16

Esquisse de principe d'un transformateur de tension à résine synthétique à couches guidées  
(Explications dans le texte)

est représenté dans les fig. 14 et 15. Dans la coupe esquissée à la fig. 16, les chiffres signifient: 1 l'enroulement primaire à couches guidées, 2 l'enroulement secondaire, 3 le circuit magnétique et 4 les tiges de raccordement.

L'enroulement est encastré dans la matière isolante disposée en forme de couches, d'une manière analogue aux lames de condensateurs dans les traversées en papier baké. Il guide le champ radialement et axialement. Comme nous l'avons mentionné, ce genre de construction a déjà été proposé en 1931<sup>5)</sup> et<sup>6)</sup>, mais il n'a pu être réalisé que grâce aux travaux de recherches effectués par la suite dans la chimie des matières synthétiques, et à une étude soignée de leur application dans le domaine spécial des transformateurs de mesure.

Comme la capacité par couche est relativement élevée, il en résulte pour ces transformateurs de tension une *rigidité excellente envers les ondes de choc*. La grande simplicité de leur construction, la suppression de tout boîtier et des traversées permettent de construire de tels transformateurs de tension en un seul étage — c'est-à-dire sans couplage

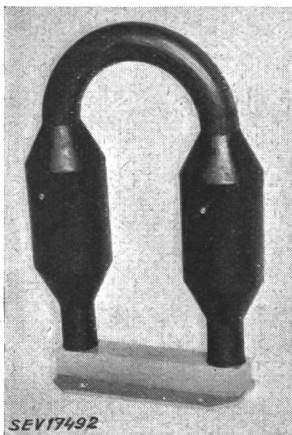


Fig. 17

Transformateur de tension 30 kV à résine synthétique et à couches guidées, 2 pôles isolés

en cascade — jusqu'à des tensions nominales d'environ 60 kV, peut-être jusqu'à 80 kV. La limite est fixée ici par des difficultés d'éloignement de la chaleur et nullement par des raisons de technique d'isolement.

Ainsi que le montre la fig. 17, des transformateurs de tension à deux pôles isolés peuvent aussi être exécutés par ce principe. Comme la chute totale de tension se divise en deux parties, la limite supérieure des tensions nominales se trouve à environ 80 à 100 kV. La couche de matière isolante, placée entre les enroulements et le noyau magnétique — ce dernier mis à la terre — enveloppent aussi l'arc formant la culasse. Cette couche est munie, sur toute la partie courbe de la culasse, d'une pellicule extérieure conductrice. Les enroulements secondaires sont disposés sur les colonnes droites du circuit magnétique.

Une exécution spéciale, avec le noyau de fer mis au potentiel total, est représentée à la fig. 18. On pourrait ici, bien mieux parler d'un type à traversée, car ce transformateur de tension peut être monté exactement comme un transformateur de courant du

type traversée, ou type à boucle: à travers un plancher, une paroi, ou sur des consoles. Il forme l'élément de base d'un transformateur de mesure combiné, ainsi que le représente la fig. 19. Comme le circuit magnétique du transformateur de tension se trouve mis au potentiel total de la ligne à mesurer, celle-ci peut être conduite en partie ou entièrement le long du noyau, ou simplement entre-croisée avec ce dernier. Dans ce deuxième cas, un ou deux

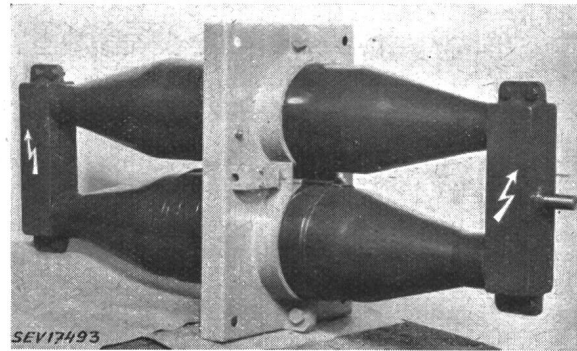


Fig. 18

Transformateur de tension à couches guidées, type traversée, 60 kV

isolateurs de traversée supplémentaires sont nécessaires pour former la boucle du transformateur de courant. Cette solution est en général la meilleure, car il est avantageux, dans l'intérêt de la puissance et de l'exactitude du transformateur de courant, de pouvoir construire son noyau magnétique avec le diamètre le plus réduit; tout ceci est rendu possible par l'entrelacement du transformateur de courant avec le transformateur de tension. Quoiqu'une telle combinaison ne présente donc aucun avantage au point de vue du prix, elle se justifie dans certains

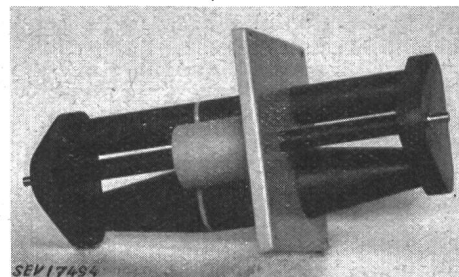


Fig. 19

Transformateur de courant et de tension combiné 45 kV

cas, par l'économie de place: le transformateur de courant et de tension combiné nécessite à peine plus de place qu'un transformateur de courant à boucle.

Les transformateurs de tension à résine synthétique coulée ont été avant tout développés pour les séries 3, 10 et 20 kV. La maîtrise des tensions plus élevées présente de nouveaux problèmes, notamment par rapport à la conformation des traversées.

Les transformateurs de tension à couches guidées avec un pôle mis à la terre, ont déjà été développés jusqu'à 60 kV, et se trouvent en fabrication jusqu'à cette tension.

<sup>5)</sup> A. Imhof: Un nouveau transformateur de mesure. CIGRE 1931, Rapport n° 65.

<sup>6)</sup> Mitteilungen aus dem Arbeitsgebiete der Koch & Sterzel A.-G., Nr. T 18, Februar 1931, S. 6...12.

Sous forme de *cascade de transformateurs de tension*, la construction en résine synthétique convient pour toutes les tensions qui peuvent se présenter.

### Possibilités de montage

Tous les transformateurs de mesure secs décrits ici peuvent être montés dans n'importe quelle position: sur des supports, sur des planchers, à des parois ou aux plafonds. Cela facilite, dans certains cas, l'établissement de projets d'installations électriques. L'auteur s'est permis, dans un but d'initiative entre autres, de représenter quelques genres de construction, qui sont très inaccoutumés. Alors qu'avec les transformateurs de courant, à part les types support, le type traversée était très usité (comme type à barre et à boucle, aussi comme type à traversée dans les transformateurs de courant à isolement en porcelaine avec trou traversant), cette possibilité est, selon la fig. 18, nouvelle pour les transformateurs de tension. Elle n'est pas de grande importance par rapport à la pose des lignes, mais elle peut cependant représenter dans certains cas une économie de place avantageuse. Avec les transformateurs de courant, le type à suspension est inaccoutumé; il pourrait devenir intéressant, en premier lieu, dans les installations en plein air.

Comme nous l'avons déjà dit à un autre endroit, il n'existe, pour le moment, encore aucune certitude complète d'une stabilité entière envers les intempéries en plein air. L'irradiation solaire libre, alternée avec l'exposition à la pluie et aux chutes de neige, constituent à la longue des exigences très sévères. L'exposition à la pluie exige en effet aussi une conformation spéciale des surfaces (écrans). Le montage des types destinés à l'intérieur est cependant aussi admissible là où une irradiation directe et une exposition à la pluie sont évitées, mais où, pour le reste, les appareils sont exposés aux intempéries — brouillard, vent, atmosphère humide, mouillage par condensation.

### La résine synthétique

L'électrotechnique dispose déjà depuis environ 30 ans de résines synthétiques pouvant être coulées<sup>7)</sup> et s'est efforcée, ici et là, de les utiliser dans la construction des appareils électriques. Quelques résines au phénol étaient connues, avec lesquelles, par exemple, des isolateurs du type support ont été coulés, non sans succès (Emile Haefely & Cie, S. A., Bâle). Cette dernière application n'exige pas une rigidité diélectrique élevée, et de plus pas une exemption absolue de pores, car la sollicitation électrique a lieu essentiellement parallèlement à l'air adjacent et n'est ainsi pas élevée. Pour des formes compliquées et, en particulier, pour la fabrication des transformateurs de mesure, les résines au phénol ne convenaient pas; elles sont, pour des parties très sollicitées, d'une sûreté à peine suffisante, présentent de grandes difficultés dans la conduite du procédé de durcissement par condensation, et comme elles durcissent précisément par condensa-

tion, ce qui a pour cause de libérer des parties importantes volatiles (eau), il est, la plupart du temps, impossible de produire un matériel exempt de bulles. Il est aussi en général difficile de poursuivre la condensation assez loin, de telle sorte que le corps coulé soit «mort», c'est-à-dire qu'il ne subisse pas, après coup, encore des déformations et des tensions mécaniques intérieures, provoquées par un durcissement ultérieur.

Ces dernières années, la technique chimique nous a mis à disposition des produits nommés «Contacts-résins» ou «Low presse resins»<sup>8)</sup>. Ceux-ci ont été développés aussi bien en Amérique qu'en Europe. Ils ont trouvé, au début, leur application dans des domaines tout à fait étrangers à l'électrotechnique. Parmi ces produits, il faut citer notamment les résines polyester et la résine «Araldit» de la CIBA. Leur attribut le plus important, par rapport aux applications dont il est question ici, est le passage de l'état monomère à l'état polymère, sans développement de parties constitutives volatiles. Ceci rend possible la fabrication de pièces coulées à parois épaisses et exemptes de bulles. Ce n'est pas la résine elle-même qui est coulée, mais au contraire la matière de départ monomère, qui se présente ou bien sous la forme d'un liquide du genre du miel ou bien sous celle d'une poudre fondue; par l'adjonction de certains produits, le mélange atteint les qualités indispensables ici. Une activité de recherches, poursuivie pendant des années sans se laisser rebuter, a eu raison des nombreux problèmes particuliers qui s'étaient posés: fabrication rationnelle de la forme, empêchement du collage aux formes, évitement de l'air entraîné et enfermé à l'intérieur, évitement de tensions mécaniques intérieures, de fissures dues au retrait et à la dilatation thermique, etc., évitement de grands déchets, élimination des difficultés d'emmagasinage, etc. La faible dilatation élastique du corps en résine durcie était d'abord la cause de crevasses dans le bloc de résine, lors d'un fort échauffement des parties métalliques, en particulier des barres de cuivre, qui y étaient enfermées; de même une solution a été trouvée pour surmonter cet obstacle. En ce qui la concerne, il mérite d'être connu, que les transformateurs de courant en résine synthétique ont été finalement soumis à une intensité permanente de 150 % sans qu'ils subissent le moindre dommage. Ceci est valable aussi bien pour les types les plus petits que pour les plus grands.

On est parvenu à produire des mélanges à couler d'un très petit coefficient de dilatation thermique de la résine durcie.

La stabilité thermique permanente de la résine se monte à environ 120 °C, en ce sens, qu'après une application permanente de cette température, on ne peut constater aucune fragilité, ni aucune contraction, aucun changement essentiel des propriétés physiques; il en est de même après une longue durée, car il n'y a pas de plastificateurs qui s'évaporent.

La rigidité diélectrique de la résine employée, mesurée entre deux boules à étincelles encastrées,

<sup>7)</sup> Voir A. Imhof: Elektrische Isolierstoffe, 2. Aufl., S. 109.

<sup>8)</sup> Voir A. Imhof: Elektrische Isolierstoffe, 2. Aufl., S. 110.



distantes de 3 mm, est à la température ambiante  $> 250$  kV/cm.

La résistance des diélectriques aux tensions de choc est en général élevée pour les matières très denses. Ceci se confirme aussi avec la résine synthétique.

La rigidité diélectrique, qui est la même dans toutes les directions du corps de résine coulée, est spécialement de grande importance. Elle amène dans la conformation de la construction des libertés analogues à celles qui sont connues déjà depuis longtemps pour les matières céramiques.

$\epsilon$  varie entre environ 3,7...4,4,  $\text{tg } \delta$  entre 0,6... environ 1,1 %, valeurs qui ont été mesurées à 20 °C et 50 Hz. De plus, la sécurité très élevée envers les courants de perte superficielle est digne d'être mentionnée, comparée à celle obtenue par les produits aux résines phénoliques, employés depuis longtemps dans l'électrotechnique.

Les valeurs de rigidité mécanique de ces résines synthétiques sont semblables à celles des pièces moulées en résine au phénol connues généralement (HPOP, APOP); en ce qui concerne le travail de choc, les résines synthétiques possèdent même des

valeurs plus élevées. En le comparant avec celui de la porcelaine pour haute tension, le travail de choc est, pour les résines, environ 7...15 fois plus grand.

La maison Moser-Glaser ne s'est pas limitée à un type de résine, mais au contraire, elle utilise, selon la convenance, l'un ou l'autre type de résine, chacun «à sa place».

Des communications plus détaillées concernant les recherches effectuées sur les nouvelles matières de construction pourront avoir lieu à une autre occasion.

Les procédés de fabrication appliqués ici se distinguent fondamentalement de ceux qui ont été appliqués jusqu'à ce jour dans les ateliers de constructions électrotechniques. Ils exigent une conduite méticuleusement exacte des processus particuliers. L'opinion exprimée dans une publication antérieure, selon laquelle la matière isolante peut être produite, pour ainsi dire, autour de l'appareil à isoler, est devenue aujourd'hui une réalité technique.

Adresse de l'auteur:

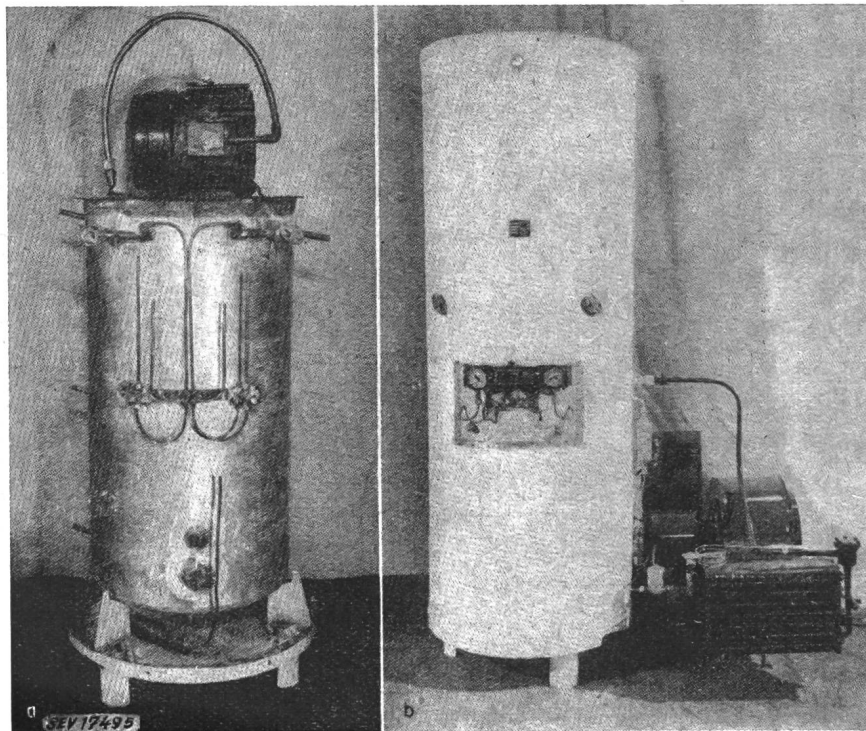
A. Imhof, professeur, directeur de la S. A. Moser-Glaser & Cie, Winzerstrasse 67, Zurich 49.

## Technische Mitteilungen — Communications de nature technique

### Warmwasserbereitung mittels Wärmepumpe

621.577

[Nach Philip Sporn und E. R. Ambrose: Heat-Pump Water-Heater promises Practicability. Electr. Wld. Bd. 131 (1949), Nr. 9, S. 66...69.]



Der Verwendung der Wärmepumpe zur Warmwasserbereitung für Haushaltzwecke wurde bis jetzt wenig Aufmerksamkeit geschenkt. In den USA wurde bei verschiedenen Elektrizitätsgesellschaften die Auffassung vertreten, dass diese Art der Warmwassererzeugung Möglichkeiten in sich schliesse, die eine genauere Untersuchung durchaus rechtfertigen.

Die American Gas & Electric Service Corp. in New York hat sich daher entschlossen, diese Frage an Hand einer Reihe systematischer Versuche abklären zu lassen. Die Kühlwirkung des Verdampfers kann gleichzeitig zur Raumkühlung herangezogen werden. Vielerorts dürfte sich ein Warmwassererzeuger mit einer Leistungsziffer von 3,5...4 gegenüber Apparaten, die mit Holz, Kohle, Öl oder Gas beheizt werden, in den Betriebskosten schon konkurrenzfähig erweisen.

Die Versuche wurden in 3 verschiedenen Anordnungen und Ausrüstungen durchgeführt:

Die erste Anordnung bestand aus einem offenen Kompressor, gebaut für 680 U./min und angetrieben durch einen Motor von 0,37 kW (0,5 PS), einem mittels Ventilator belüfteten Verdampfer, einem wassergekühlten Wärmeaustauscher (Kondensator) und einem Wasserspeicher von ca. 316 l Inhalt. Die einzelnen Teile dieser Ausrüstung waren separat aufgestellt.

Die zweite Anordnung enthielt dieselben Apparate wie die erste, mit dem Unterschied jedoch, dass

der Kondensator im Wasserspeicher selbst auf dem Boden angeordnet war.

Bei der dritten Versuchsanordnung wurde ein normaler, hermetisch verschlossener, mit einem 0,37-kW-(0,5-PS-)Motor ausgerüsteter Kompressor mit Freon-F12-Füllung verwendet. Dieser wurde in den Oberteil des Behälters eingebaut, wäh-

Fig. 1

Warmwasserspeicher mit eingebauter Wärmepumpe  
a) mit abgehobener Speicherhaube  
b) vollständig montiert.