

Zeitschrift: Bulletin de l'Association suisse des électriciens
Herausgeber: Association suisse des électriciens
Band: 41 (1950)
Heft: 26

Artikel: Elektronisches Gerät zur Regulierung der Lichtstärke von Fluoreszenzbeleuchtungs-Anlagen
Autor: Gruber, W.
DOI: <https://doi.org/10.5169/seals-1058955>

Nutzungsbedingungen

Die ETH-Bibliothek ist die Anbieterin der digitalisierten Zeitschriften. Sie besitzt keine Urheberrechte an den Zeitschriften und ist nicht verantwortlich für deren Inhalte. Die Rechte liegen in der Regel bei den Herausgebern beziehungsweise den externen Rechteinhabern. [Siehe Rechtliche Hinweise.](#)

Conditions d'utilisation

L'ETH Library est le fournisseur des revues numérisées. Elle ne détient aucun droit d'auteur sur les revues et n'est pas responsable de leur contenu. En règle générale, les droits sont détenus par les éditeurs ou les détenteurs de droits externes. [Voir Informations légales.](#)

Terms of use

The ETH Library is the provider of the digitised journals. It does not own any copyrights to the journals and is not responsible for their content. The rights usually lie with the publishers or the external rights holders. [See Legal notice.](#)

Download PDF: 25.12.2024

ETH-Bibliothek Zürich, E-Periodica, <https://www.e-periodica.ch>

Elektronisches Gerät zur Regulierung der Lichtstärke von Fluoreszenzbeleuchtungs-Anlagen

Von *W. Gruber*, Neuhausen a. Rheinfall

621.385.38: 621.327.4.07

Es wird ein neuartiges Lichtregulier-Gerät, welches elektronisch arbeitet, beschrieben. Das Gerät eignet sich für die stufenlose und flackerfreie Regulierung von Hochspannungs-Fluoreszenzröhren (sog. Neonröhren) sowie für Fluoreszenzlampen (sog. Leuchtstoffröhren). Betriebserfahrungen mit Neonröhren liegen bereits vor.

Description d'un appareil électronique d'un nouveau genre pour le réglage progressif et sans scintillement de l'éclairage des tubes au néon à haute tension et des lampes fluorescentes. Indication des résultats obtenus avec des tubes au néon.

Beleuchtungsanlagen in Theatern, Kinos, Hörsälen usw., wo Vorträge mit Lichtbildern, Filmen oder Dunkel-Demonstrationen abwechseln, sollten nie in ihrer ganzen Lichtstärke ein- oder ausgeschaltet werden. Das Auge verlangt in den erwähnten Fällen einen allmählichen Übergang vom einen Helligkeitszustand zum anderen. Die verfeinerte Beleuchtungstechnik hat demnach für eine kontinuierliche Lichtregulierung zu sorgen, und es versteht sich, dass diese Regulierung auch möglichst verlustlos vor sich gehen sollte.

Für *Glühlampen-Beleuchtungsanlagen* ist das Problem schon lange gelöst. Zunächst wurden vorwiegend Ohmsche Widerstände in Serie zu den Lampengruppen geschaltet, mit deren Hilfe die Lampenspannung allmählich auf den Nennwert oder von diesem zum gewünschten Minimum reduziert wird. Diese Art von Lichtregulierung ist naturgemäss mit erheblichen Energieverlusten verbunden. Aus ökonomischen Gründen wurden dann Reguliertransformatoren verwendet.

An Stelle von Glühlampen werden neuerdings auch für Säle aus beleuchtungstechnischen, architektonischen und ökonomischen Gründen Fluoreszenzröhren für Hoch- und Niederspannung installiert.

Für diese *Entladungslampen* stellt sich das Regulierproblem von Neuem. Es ist bekannt, dass Entladungslampen zur Einleitung der Entladung, und damit zur Lichterzeugung, eine verhältnismässig hohe Zündspannung benötigen. Die Strom-Spannungs-Charakteristik ist wesentlich verschieden von derjenigen der Glühlampe; sie ist fallend. Ein Sinken der Spannung führt mehr oder weniger rasch zu einem labilen Zustand der Entladung und damit zu einem Flackern des Lichtes.

Die Lichtregulierung bei Hochspannungs-Leuchtröhrenanlagen ist wider Erwarten durch einfache Spannungsregulierung bereits im Jahre 1942 in der ersten Annäherung erfolgreich gelungen¹⁾. Zahlreiche Beleuchtungsanlagen mit solcher einfacher Spannungsregulierung wurden während der letzten 8 Jahre in der Schweiz installiert. Dabei handelt es sich aber immer nur um Leuchtröhren mit Argon- plus Quecksilber-Füllung (weiss, blau, grün oder gelb leuchtend). Bei Hochspannungs-Fluoreszenzröhrenanlagen dieser Art kann unter Verwendung der normalen Betriebsgeräte (Hochspannungs-Streifeldtransformatoren) durch die allmähliche

Reduktion der Primärspannung von beispielsweise 220 V auf 135 V der Lichtstrom von 100 % auf 5...15 %, also sehr beträchtlich, reduziert werden. Je nach den technischen Gegebenheiten (Art der Transformatoren, Gruppenlängen und Leitungsführung) ist dabei die Lichtregulierung mehr oder weniger weit gelungen. Die Beleuchtungsanlage muss in jedem Fall vor dem Eintreten des labilen Betriebszustandes der reguliertechnisch schwächsten Gruppe ganz ausgeschaltet werden, um die störenden Flackererscheinungen zu vermeiden, was in manchen Fällen dem gewünschten Zweck nicht ganz entspricht. Besonders zu bemerken ist noch, dass sich Leuchtröhren mit Neon-Füllung (rot, orange, cyclamerot leuchtend) durch einfache Spannungsreduktion nicht verdunkeln lassen. Bei diesen Röhren setzt das Flackern bereits bei einer Spannungsreduktion von 15...20 % ein, wobei die Lichtreduktion noch unmerklich ist.

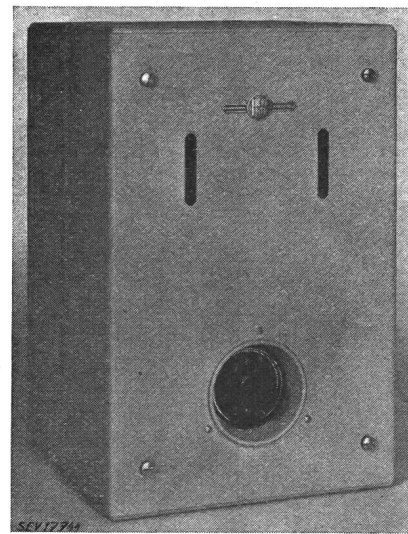


Fig. 1
Thyralux-Gerät
Höhe 40 cm
Breite 26 cm
Tiefe 26 cm

Mit dem neuen, von der A.-G. Brown, Boveri & Cie., Baden, entwickelten, nach dem elektronischen Prinzip arbeitenden «Thyralux»-Gerät (Fig. 1) ist nun auf dem Gebiet der Lichtregulierung ein ganz bedeutender Fortschritt erzielt worden. Da die am Ausgang des Gerätes zur Verfügung stehende Wechselspannung nur um etwa 10 V geringer ist als die Netzspannung am Eingang, ist der Apparat beson-

¹⁾ *Gruber, W.*: Lichtregulierung bei der Hochspannungs-Fluoreszenzröhre. Bull. SEV Bd. 38(1947), Nr. 20, S. 639...641.

ders geeignet, auch Entladungslampen zu regulieren, bei welchen zur Aufrechterhaltung eines stabilen Betriebszustandes, d. h. eines flackerfreien Lichtes, eine möglichst hohe Betriebsspannung erforderlich ist. Ganz besonders wertvoll ist es, dass diese Bedingung mit dem Thyralux-Gerät auch im Bereich der kleinsten Belastung und somit bei geringster Lichtabgabe einwandfrei erfüllt ist.

Versuche haben ebenfalls gezeigt, was durchaus zu erwarten war, dass mit dem Gerät auch Leuchtröhren mit Neon-Füllung reguliert werden können.

Prinzip des «Thyralux»-Gerätes

Der Apparat ist mit zwei Brown-Boveri-Thyatronen bestückt (Fig. 2), die so geschaltet sind, dass jeweils die positive Halbwelle des Stromes durch das eine, die negative Halbwelle durch das andere Thyatron fließt. Thyatronen sind gittergesteuerte Quecksilberdampf-Gleichrichterröhren mit Glühkathoden. Durch Anlegen einer negativen Spannung

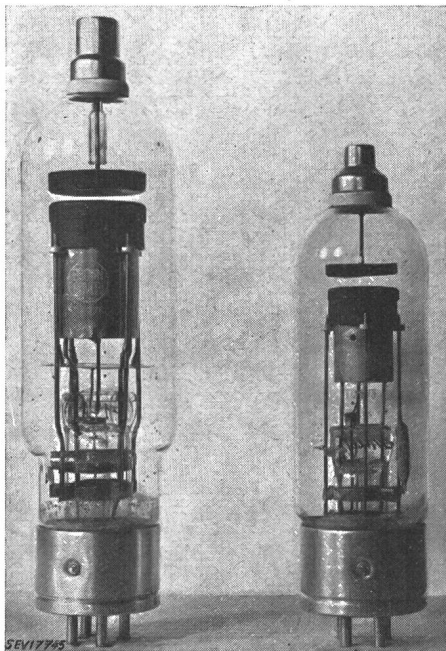


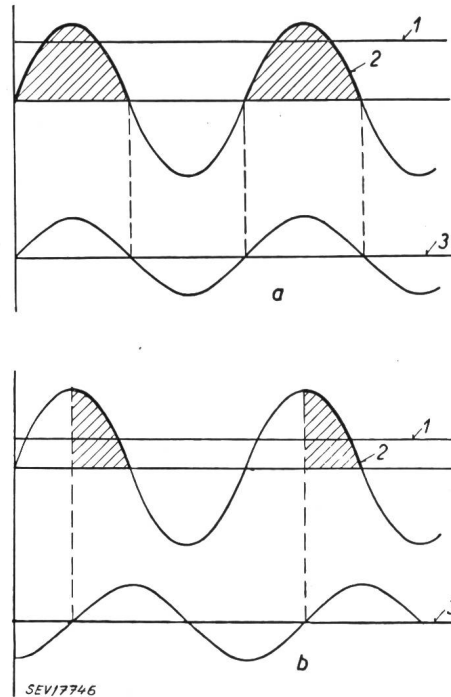
Fig. 2
Hochstrom-Thyatronröhren

Typ TQ 2/6 (links) und Typ TQ 1/2 (rechts) für 6,4 A, bzw. 3,2 A Anodenstrom. Diese Röhren werden für Regulier- und Steuerzwecke verwendet (Strom-, Spannungs- und Frequenzregulierung).

an das Gitter wird der Stromdurchgang durch das Thyatron gesperrt (Fig. 3). Wird im Laufe einer Periode eine positive Spannung an das Gitter gelegt, so fließt ein Strom bis zum nächsten Nulldurchgang der Anodenspannung, was durch blaues Aufleuchten des Thyatrones sichtbar wird. Legt man nun an das Gitter eine in ihrer Phase gegenüber der Anodenspannung verschiebbare Wechselspannung, so kann man die Stromdurchflussdauer und damit den Mittelwert des Stromes verändern. Der Scheitelwert der Spannung, der für das Zünden der Entladungsröhre massgebend ist, bleibt maximal,

und zwar bis der Mittelwert des Stromes auf die Hälfte gesunken ist. Nachher nimmt er nach einer Sinuskurve ab. Dabei wird durch die Flankensteilheit der entstehenden Funktion im Betriebsgerät der Entladungsröhre ein Impuls erzeugt, der die Zündung der Röhre auch bei kleineren Spannungen ermöglicht.

Bei Ausfall eines Thyatrones schaltet übrigens das zu regulierende Licht nicht aus; es sinkt nur die Lichtstärke. Unter Umständen flackert das Licht ganz leicht. Beim Ausfall eines Thyatrones kann dass zweite ohne Schaden allein im Betrieb blei-



SEV17746

Fig. 3

Wirkungsweise eines Thyatrones

- a Gitterspannung in Phase b Gitterspannung nicht in Phase
- 1 Mittelwert
- 2 Anodenspannung
- 3 Gitterspannung

ben. Das Auswechseln eines Thyatrones ist sehr einfach (Stiftsockel).

Die Thyatronen werden übrigens für andere industrielle Zwecke, z. B. für die Steuerung von Punktschweissmaschinen, Geschwindigkeitsregulierung von Motoren usw. ebenfalls verwendet. Sie sind entsprechend robust gebaut und ihre Lebensdauer beträgt nach Erfahrung viele tausend Brennstunden.

Ausführung des «Thyralux»-Gerätes

Der Apparat wird, je nach Röhrenbestückung, für zwei Stromstärken geliefert. Der maximal zulässige Strom beträgt für die Thyatronen TQ 2/3 7 A, für die Thyatronen TQ 2/6 14 A.

Für die zu steuernden Stromkreise kann jede beliebige Spannung zwischen 100 und 500 V vorgesehen werden. Je höher die Spannung gewählt wird, desto grösser ist die Ausgangsleistung des Gerätes. Für den Heizkreis wird eine Spannung von 110, 125, 145 oder 220 V benötigt. Ein Heiztransforma-

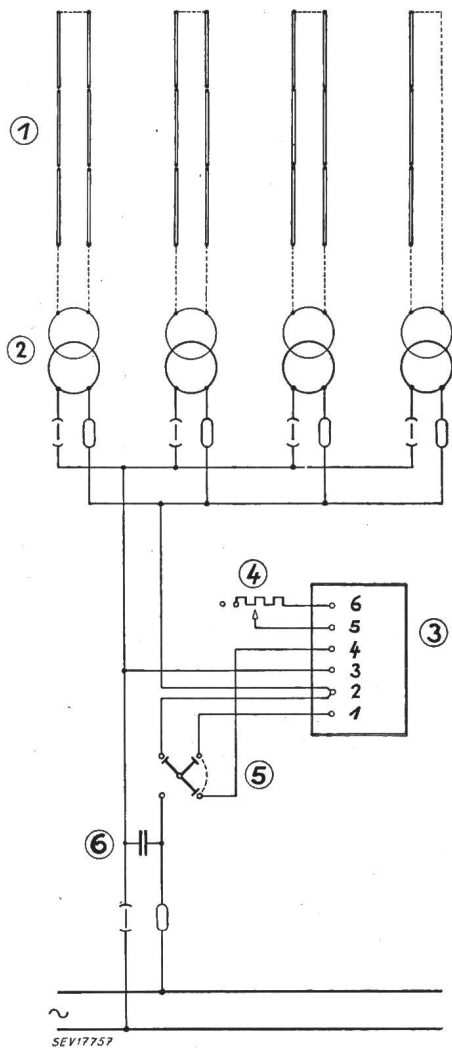


Fig. 4

Kinosaal-Beleuchtung mit Hochspannungs-Fluoreszenzröhren und elektrischem Licht-Reguliergeät

- 1 Hochspannungs-Fluoreszenzröhren je 280 cm lang, 2250 Im, 85 W
- 2 Hochspannungs-Streufeldtransformatoren 9000 V für 6 Röhren, 5000 V für 3 Röhren
- 3 Reguliergeät; Anschlussklemmen: 1, 2 Thyatron-Röhren-Stromkreis; 3, 4 Heizung der Thyatron-Röhren; 5, 6 Regulierung
- 4 Potentiometer
- 5 Umschalter für direkte Speisung, oder Speisung über das Reguliergeät
- 6 Kondensator zur Kompensation des Blindstromes

tor mit Anzapfungen für diese Spannungen ist im Gerät eingebaut. Die Lichtstärke-Regulierung erfolgt durch Drehen eines Knopfes am Apparat, wodurch ein Potentiometer betätigt wird. Für Fernsteuerung können weitere Potentiometer parallel zum ersten angeschlossen werden. Dabei ist nur zu beachten, dass die nicht betätigten Potentiometer jeweils auf dem «Minimum» stehen.

Die Thyratrons benötigen eine Anheizzeit von ca. 1 Minute. Eine besondere Einrichtung sorgt dafür, dass vor Beendigung der Anheizzeit kein Strom durch die Röhren fließen kann.

Anwendung des «Thyralux»-Gerätes

Das Gerät eignet sich zur stufenlosen und flackerfreien Lichtregulierung. Am Ausgang des Gerätes können angeschlossen werden:

Glühlampen beliebiger Spannung, direkt oder über Transformatoren;

Hochspannungs-Leuchtröhrenanlagen (sog. Neonröhren), wobei die normalen Hochspannungs-Streufeldtransformatoren wie üblich auch hier als Betriebsgerät verwendet werden können (Fig. 4);

Niederspannungs-Fluoreszenzlampen, wobei spezielle Vorschaltgeräte nötig sind. Es werden starterlose Geräte entwickelt, die einen Eingang für 220 V Netzspannung zur Heizung der Kathoden und einen zweiten Eingang für die Spannung am Thyralux-Gerät besitzen. Ein Kondensator gibt noch die Spannungserhöhung für das sichere Zünden und dient gleichzeitig zur Kompensation.

Betriebserfahrungen

Das beschriebene Lichtreguliergeät wurde erstmals für die Regulierung von Hochspannungsleuchtröhren-Anlagen im Cinéma Palace, St. Gallen, und im Cinéma Scala, Frauenfeld, verwendet. Die Betriebserfahrungen sind sehr gut. In beiden Fällen kann die Beleuchtungsstärke kontinuierlich und flackerfrei sowohl vom Maximum bis zur vollständigen Verdunklung als auch in umgekehrter Richtung reguliert werden.

Adresse des Autors:

W. Gruber, Dipl. Ing., Wiesengrundstrasse 8, Neuhausen am Rheinflall.

Technische Mitteilungen — Communications de nature technique

Reibungsverluste in der Druckleitung und Verteilung des Kraftwerkes Lucendro

532.576:627.844

[Nach W. Müller: Reibungsverluste in der Druckleitung und Verteilung des Kraftwerkes Lucendro. Techn. Rdsch. Sulzer Bd. — (1949), Nr. 4, S. 1...11.]

In den Jahren 1942/47 wurde durch die Aare-Tessin A.G. für Elektrizität, Olten/Bodio, das Kraftwerk Lucendro am St. Gotthard erstellt. Die Projektierung und die Bauleitung lagen in den Händen der Motor-Columbus A.-G., Baden. Der Bau der Druckleitung durch Gebrüder Sulzer fiel in die Kriegsjahre 1943/44, d. h. in eine Zeit äusserster Materialknappheit.

Während ursprünglich eine einsträngige Anlage vorgesehen war, welche trotz des hohen Gefälles von 1000 m und der maximalen Wassermenge von 6,6 m³/s aus technischen

Gründen mit 1500/1300 mm l. W. durchaus möglich gewesen wäre, zwangen die damaligen Verhältnisse bei der Materialbeschaffung zur teilweisen Unterteilung in zwei Stränge kleineren Kalibers, von denen zunächst nur der rechte Strang ausgeführt werden konnte. Auch mit dieser Beschränkung bedurfte es zur Streckung des verfügbaren Materials noch besonderer Massnahmen konstruktiver und fabrikatorischer Art, um eine bedeutende Steigerung der zulässigen Beanspruchungen zu erreichen. Dies wurde vor allem durch die Fortschritte der Schweisstechnik und des Rohrleitungsbaues ermöglicht, welche unter anderem die Anwendung von Stahlblechen hoher Festigkeit und elektrischer Spezialschweissungen mit anschliessender Wärmebehandlung erlaubten.

Disposition und Ausführung der Druckleitungsanlage

Die Druckleitung beginnt in der Apparatkammer auf Kote 2031.00 im Anschluss an die Drosselklappen A (Fig. 1).