

**Zeitschrift:** Bulletin de l'Association suisse des électriciens  
**Herausgeber:** Association suisse des électriciens  
**Band:** 42 (1951)  
**Heft:** 9

**Artikel:** Grundlagen der Hochfrequenzheizung  
**Autor:** Lang, G.  
**DOI:** <https://doi.org/10.5169/seals-1056856>

### **Nutzungsbedingungen**

Die ETH-Bibliothek ist die Anbieterin der digitalisierten Zeitschriften. Sie besitzt keine Urheberrechte an den Zeitschriften und ist nicht verantwortlich für deren Inhalte. Die Rechte liegen in der Regel bei den Herausgebern beziehungsweise den externen Rechteinhabern. [Siehe Rechtliche Hinweise.](#)

### **Conditions d'utilisation**

L'ETH Library est le fournisseur des revues numérisées. Elle ne détient aucun droit d'auteur sur les revues et n'est pas responsable de leur contenu. En règle générale, les droits sont détenus par les éditeurs ou les détenteurs de droits externes. [Voir Informations légales.](#)

### **Terms of use**

The ETH Library is the provider of the digitised journals. It does not own any copyrights to the journals and is not responsible for their content. The rights usually lie with the publishers or the external rights holders. [See Legal notice.](#)

**Download PDF:** 25.12.2024

**ETH-Bibliothek Zürich, E-Periodica, <https://www.e-periodica.ch>**

# BULLETIN

## DE L'ASSOCIATION SUISSE DES ELECTRICIENS

### Grundlagen der Hochfrequenzheizung\*)

Von G. Lang, Olten

621.364.15

Nach einer kurzen Einleitung mit Begriffserklärungen und einem geschichtlichen Überblick wird zunächst die wärmetechnische Seite des Problems behandelt. Hierauf wird das Prinzip der Induktionsheizung erklärt und die Bedeutung der Eindringtiefe hervorgehoben; anschliessend wird auf die Probleme der dielektrischen Heizung näher eingetreten. Zum Schluss werden die verschiedenen Generatortypen näher beschrieben, und es werden ihre Vor- und Nachteile im Hinblick auf bestimmte Anwendungsgebiete besprochen.

Après un bref rappel de la terminologie et un aperçu historique, l'auteur traite tout d'abord de l'aspect thermique de la question. Il expose ensuite le principe du chauffage par induction et met en évidence l'importance de la profondeur de pénétration, avant d'aborder les problèmes du chauffage diélectrique. Il passe en revue les divers types de générateurs, en indiquant leurs avantages et désavantages pour certaines applications.

#### Einleitung

Das Wort Hochfrequenzheizung erweckt beim Ausenstehenden unwillkürlich die Vorstellung einer besondern Art Heizung, wobei er jedoch, weil er sich keinen genauen Begriff davon machen kann, an eine Heizung im üblichen Sinne denkt. Es ist tatsächlich nicht einfach, die Vorgänge, die hier gemeint sind, mit einem einzigen Wort kennzeichnen zu wollen. Es fehlt denn auch nicht an Versuchen, durch Verwendung anderer Bezeichnungen, wie Hochfrequenzerwärmung, Hochfrequenzerhitzung, Werkstoff erhitzung mittels Hochfrequenz, Erhitzung durch Induktion, Erhitzung durch hochfrequente Felder, induktive und kapazitive Wärmebehandlung und andere, dem Kern der Sache näher zu kommen<sup>1)</sup>.

Untersuchen wir zunächst, welchen Platz die HF-Heizung neben den bisher bekannten Heizungsarten einnimmt und durch welche Merkmale sie sich von ihnen unterscheidet. Wir kennen mehrere Möglichkeiten, einen Körper zu erwärmen. Je nach der Art der Wärmeübermittlung können wir für die Praxis diese in zwei grundsätzlich verschiedene Verfahren aufteilen:

Bei dem ersten wird die Wärme dem Körper *indirekt* durch Leitung, Strahlung oder Konvektion zugeführt, wobei sich die Wärmequelle ausserhalb des Körpers befindet. Demgemäss sprechen wir von Heizung durch *Wärmeleitung* bzw. von *Strahlungs- oder Konvektionsheizung*. Im Gegensatz hiezu wird

beim zweiten Verfahren die Wärme *direkt* im Körper selbst erzeugt. Hiezu zählen die elektrische *Widerstandsheizung* sowie die *induktive* und *dielektrische HF-Erwärmung*.

Vergleichen wir Widerstands- und HF-Heizung miteinander, so besitzen sie ausser dem eben angeführten Charakteristikum keine weiteren gemeinsamen Merkmale, es sei denn, dass sowohl die Widerstandsheizung als auch die Induktionsheizung nur zur Erhitzung von elektrisch leitenden Stoffen, wie Metallen, Kohle und Elektrolyten, geeignet sind, während die dielektrische HF-Heizung ausschliesslich der Erwärmung von Nichtleitern dient. Verwendet die Widerstandsheizung für ihre Zwecke in der Regel Gleich- oder Wechselstrom von Netzfrequenz, so gebraucht die HF-Heizung Ströme mit Frequenzen, die von einigen hundert Hertz bis zu mehreren Millionen Hertz reichen. Die Wirkung dieser hochfrequenten Ströme auf das zu erwärmende Gut, auf die sog. Charge, sind ausserdem verschieden von denjenigen des gleich- oder niederfrequenten Wechselstromes, wie wir später sehen werden.

Das ganze Gebiet der *HF-Heizung* können wir nach Art der prinzipiellen Anwendung in zwei grundsätzlich verschiedene Methoden unterteilen, die *induktive Heizung* und die *dielektrische oder kapazitive Heizung*. Frequenzmässig erstreckt sich die Induktionsheizung auf das Gebiet zwischen etwa 500 Hz und 1 MHz, wobei der untere Bereich bis rund 50 kHz als *mittelfrequente Induktionsheizung* streng genommen nicht mehr zur HF-Heizung zu zählen ist, da diese letzte Bezeichnung nur für Frequenzen von über 50 kHz angewendet wird.

Der Vollständigkeit halber soll noch die *Netzfrequenzheizung* erwähnt werden, die mit gewöhnlicher Industriefrequenz arbeitet ( $16\frac{2}{3}$  und 50 Hz), wie sie z. B. beim sog. Netzfrequenz-Schmelzofen zur Anwendung kommt. Für die dielektrische Methode haben sich Frequenzen von 10 MHz an aufwärts besonders geeignet, wobei die obere Grenze in den meisten Fällen bei etwa 50 MHz liegt. Das

\*) In einer folgenden Nummer wird ein weiterer Aufsatz über Wirtschaftlichkeit und Anwendungen der HF-Heizung nebst einer ausführlichen Literaturzusammenstellung erscheinen.

<sup>1)</sup> Im englischen Sprachgebrauch sind die Ausdrücke: high-frequency heating, radio-frequency-heating, electronic heating, heating with rf-power usw. als Sammelbegriffe gebräuchlich. Eddy-current heating, induction heating, heating by magnetic flux usw. werden für die induktive Heizung verwendet. Dielectric heating, capacity-current heating und heatronic moulding sind Bezeichnungen für dielektrische Erwärmung bzw. Vorwärmung von Pressmasse mittels Hochfrequenz.

Gebiet zwischen 1 MHz und 10 MHz bildet den Übergang von der induktiven zur kapazitiven HF-Heizung, weshalb wir hier Anwendungen sowohl der einen als auch der andern Methode vorfinden.

### Geschichtliches

Die Grundlagen der *Induktionsheizung* gehen zurück auf *Michael Faraday* und seine Entdeckung der elektromagnetischen Induktion. 1884 gibt *Oliver Heaviside* eine mathematische Darstellung über die Stromverteilung der von einem koaxialen magnetischen Wechselfeld in einem massiven Metallzylinder induzierten Wirbelströme. 1890 erhält *Colby* ein Patent über eine Wirbelstromheizung. Fast gleichzeitig hat *Ferranti* das Induktionsprinzip beim Bau eines Elektroofens erstmals angewendet. Im Jahre 1893 erscheint von *J. J. Thomson* eine mathematische Abhandlung über das Eindringen von Wirbelströmen in einer Eisenplatte. Ungefähr zur gleichen Zeit gibt *C. P. Steinmetz* die Lösung dieses und ähnlicher Probleme in ausführlicher und auf die Praxis zugeschnittener Form. 1900 wird der erste Induktionsofen nach *Kjellin* dem praktischen Betrieb übergeben. 1906 nimmt *Schneider-Creusot* ein Patent auf einen Hochfrequenzofen. Im folgenden Jahre wird eine ähnliche Anlage auch in England patentiert. Im Jahre 1915 schlägt *Jocoviello* zur industriellen Verwendung einen Hochfrequenzofen vor, bei dem ein Tiegel von einer Induktionsspule umgeben ist, wobei diese von einem Umformer gespeist wird. Zur Kompensation der Blindleistung in der Zuleitung werden parallel zur Heizspule Kondensatoren geschaltet. *E. F. Northrup*, einer der bedeutendsten Pioniere auf dem Gebiete der Induktionsheizung, führte zwischen 1915 und 1940, seinem Todesjahr, eine ganze Reihe grundlegender Arbeiten durch. Während er seine ersten Öfen mit Funkensteckergeneratoren bei Frequenzen von 12 kHz betrieb, entwickelte er später den rotierenden Umformer, welcher als Mittelfrequenzgenerator seine Bedeutung als Speisequelle für Induktionsanlagen und Schmelzöfen bis zum heutigen Tag beibehalten hat.

Der Verbreitung des Induktionsofens in der Industrie standen anfänglich in der Hauptsache zwei Hindernisse im Wege. Einmal waren es die relativ hohen Anschaffungskosten für die Anlage und zum andern die Notwendigkeit der Verwendung grosser, mit schlechtem Wirkungsgrad arbeitender Kondensatorbatterien zwecks Verbesserung des Leistungsfaktors. Aus den erwähnten Gründen beschränkte sich die Anwendung derartiger Anlagen lange Zeit auf den reinen Schmelzprozess.

Erst im Jahre 1928 besann man sich in der metallverarbeitenden Industrie der grossen Vorteile der Hochfrequenzheizung und ging dazu über, mit deren Hilfe Kurbel- und Nockenwellen partiell zu härten. Ungefähr gleichzeitig schritt man in der Radioröhrenfabrikation zur Einführung der HF-Heizung, indem man bei der Entgasung und Getterung der Röhren diese zweckmässig im Vakuum induktiv erwärmte. Seither sind eine ganze Reihe Fertigungsmethoden bekannt geworden, die sich der indukti-

ven HF-Heizung bedienen, so das Weich- und Hartlöten, das Glühen und Vergüten, das Anlassen und Härten, wobei heute speziell die partielle Härtung das Hauptanwendungsgebiet der Induktionsheizung darstellt.

Die ersten praktischen Anwendungen der *dielektrischen Erwärmung* lassen sich erst rund 50 Jahre nach Bekanntwerden der Induktionsheizung nachweisen. 1936 wird ein Verfahren bekannt, das gestattet, dem fertig verpackten Tabak Feuchtigkeit zu entziehen und ihn zu trocknen. Dabei bildete der Tabak das Dielektrikum eines Kondensators, der einem hochfrequenten elektrischen Feld von hoher Spannung ausgesetzt wurde. Die dielektrischen Verluste setzten sich dabei im Tabak selbst in Wärme um. Diese Methode war sehr wirksam und führte dazu, dass ähnliche Anlagen zur Vernichtung von Mikroorganismen im Getreide und verwandten Stoffen verwendet wurden. Da diese Lebewesen eine bedeutend höhere Verlustziffer aufweisen als das Getreide, werden die erstern stärker erwärmt und gehen dabei zugrunde, ohne dass dadurch das Getreide in schädlicher Weise beeinflusst wird.

Seither hat die dielektrische HF-Erwärmung in viele andere Produktionsprozesse Einzug gehalten. Erwähnt sei die Vorwärmung von Kunststoffen, die Holzverleimung, die Herstellung von Sperrholz, das Schweißen von Thermoplasten, das Trocknen von Papier und Textilien. Weitere Anwendungsgebiete der dielektrischen Heizung eröffneten sich in der Kautschukverarbeitung, in der Glasindustrie und im Giessereibetrieb beim Trocknen des Formsandes. Neben diesen bekannten Anwendungen sind eine ganze Zahl anderer, wie das Sterilisieren von Getränken, das Dehydrieren von Penicillin, das Kochen von Speisen usw., erst in ihrem Anfangsstadium und lassen noch eine grosse Entwicklung erwarten. Die Verwendung immer kurzwelligerer HF-Energie für Wärmezwecke lässt für die Zukunft noch viele Möglichkeiten offen.

### Wärmetechnische Grundlagen

Erfährt ein Körper vom Gewicht  $G$  (kg) und der spezifischen Wärme  $c$  (kcal/kg °C) eine Temperaturerhöhung von  $\Delta\vartheta$  (°C), so ist hiezu die Wärmemenge:

$$Q = G c \Delta\vartheta \quad \text{kcal} \quad (1)$$

erforderlich. Durch Einsetzen des Wärmeequivalents

$$1 \text{ kWh} = 860 \text{ kcal} \quad (2)$$

folgt:

$$W = \frac{1}{860} G c \Delta\vartheta \quad \text{kWh} \quad (3)$$

Beträgt die Zeit der Erwärmung  $t$  min, so lässt sich aus (3) die Leistung in kW errechnen:

$$P = 60 \frac{W}{t} = \frac{60}{860} \frac{G}{t} c \Delta\vartheta \quad \text{kW}$$

$$P = 0,07 \frac{G}{t} c \Delta\vartheta \quad \text{kW} \quad (4)$$

Dieser Ausdruck hat allgemeine Gültigkeit, unabhängig von der Art der Erwärmung, und kann deshalb mit Vorteil auch zur Leistungsbestimmung von HF-Generatoren verwendet werden. Es ist dabei jedoch zu berücksichtigen, dass in der Gl. (4) Wärmeverluste durch Ableitung, Konvektion und Strahlung nicht berücksichtigt sind und deshalb in jedem einzelnen Fall besonders ermittelt werden müssen. Bei der dielektrischen Heizung spielen die Wärmeverluste nur eine untergeordnete Rolle, da einmal die Temperatur relativ niedrig ist und selten 200 °C übersteigt, und ferner, weil die dabei in Frage kommenden Stoffe Nichtleiter mit schlechter Wärmeleitung sind. Im Gegensatz hiezu fallen bei der Induktionsheizung oft die Verluste infolge Wärmestrahlung und -leitung so stark ins Gewicht, dass sie unter Umständen sogar die zur Erwärmung notwendige Energie um ein Mehrfaches übertreffen können. Diesem Gesichtspunkt kommt besonderes Gewicht zu, weshalb wir noch an anderer Stelle darauf zurückkommen werden.

Gleichung (4) gilt unbeschränkt nur für homogene Körper. Für Stoffe, die aus mehreren Komponenten zusammengesetzt sind, ist sie in dieser einfachen Form nicht mehr anwendbar und muss entsprechend modifiziert werden. Werden die einzelnen Gewichtsteile der Komponenten mit  $G_1, G_2$  usw., und die entsprechenden spezifischen Wärmen mit  $c_1, c_2$  usw. bezeichnet, so gilt:

$$P = 0,07 \frac{\Delta\vartheta}{t} (G_1 c_1 + G_2 c_2 + \dots) \text{ kW} \quad (4a)$$

Endlich soll noch untersucht werden, wie sich die Leistungsbestimmung gestaltet für den Fall, dass der zu erwärmende Stoff Feuchtigkeit enthält, die verdampft werden soll. Dies trifft für sehr viele Trocknungsvorgänge, die mittels Hochfrequenz durchgeführt werden sollen, zu, weshalb die folgende Ableitung von Interesse ist.

Die Gesamtleistung setzt sich in diesem Fall aus 3 Summanden zusammen. Zunächst aus demjenigen Teil, der notwendig ist, um den Körper auf die vorgesehene Temperatur zu bringen, wobei der Wassergehalt gewichtsmässig abzuziehen ist. Ferner aus derjenigen Teilleistung, die erforderlich ist, um das vorhandene Wasser, welches aus dem Feuchtigkeitsgehalt leicht ermittelt werden kann, auf die Verdampfungstemperatur von rund 100 °C zu erwärmen. Endlich wird noch eine bestimmte Leistung benötigt, um das Wasser vom flüssigen in den gasförmigen Aggregatzustand überzuführen. Unter Berücksichtigung, dass zur Umwandlung von 1 kg Wasser von 100 °C in 1 kg Dampf von 100 °C bei atmosphärischem Druck (1 kg/cm<sup>2</sup>) 539 kcal gebraucht werden, lässt sich die der Verdampfungswärme in der Zeit  $t$  äquivalente Leistung errechnen zu:

$$P = 60 \frac{W}{t} = 60 \frac{539}{860} \cdot \frac{G}{t} = 37,6 \frac{G}{t} \text{ kW} \quad (5)$$

Damit wird die Gesamtleistung, wenn die Grössen, die sich auf den Stoff beziehen, mit dem Index 1,

diejenigen, die sich auf das Wasser beziehen, mit dem Index 2 bezeichnet werden und unter Berücksichtigung, dass die spezifische Wärme des Wassers 1 gesetzt wird:

$$P = 0,07 \left[ \frac{G_1}{t_1} c_1 \Delta\vartheta_1 + \frac{G_2}{t_2} \Delta\vartheta_2 \right] + 37,6 \frac{G_2}{t_1 - t_2} \text{ kW} \quad (6)$$

In Fig. 1 sind diese Verhältnisse graphisch aufgetragen, was eine rasche Handhabung in der Praxis erleichtert.

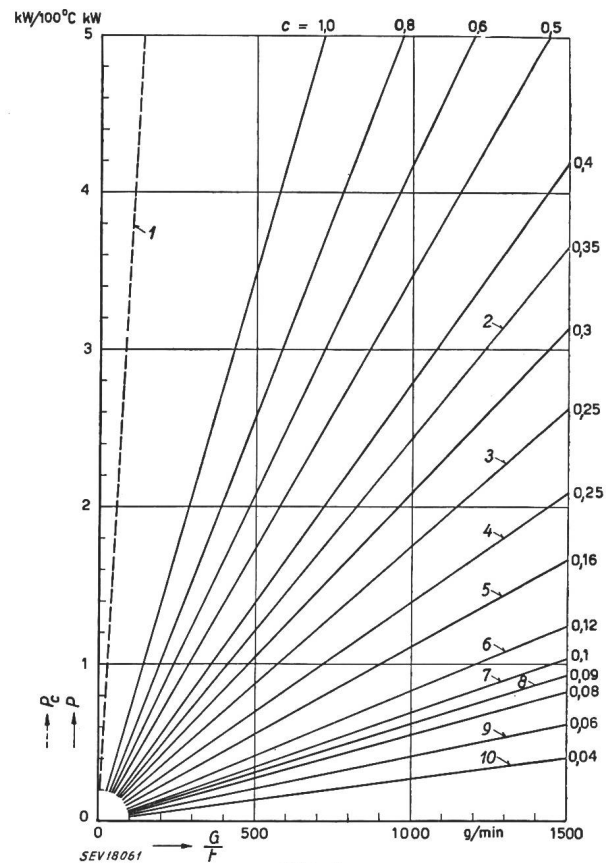


Fig. 1

Nomogramm zur Bestimmung der thermisch aufzuwendenden Leistung

- 1 Verdampfungswärme, Wasser; 2 Preßstoff; 3 Magnesium;
- 4 Kohle, Aluminium; 5 Stahl; 6 Eisen; 7 Konstantan;
- 8 Messing, Kupfer; 9 Cadmium; 10 Tantal

$P_c$  die zur Erwärmung eines Durchsatzes ( $\frac{G}{t}$ ) je 100 °C benötigte Leistung in kW/100 °C;  $P$  für die Verdampfung des Wassers pro Zeiteinheit aufzuwendende Leistung in kW;  $G$  Gewicht;  $t$  Erwärmungszeit;  $c$  spezifische Wärme

#### Wärmeverluste

Die Gleichungen (4) bis (6) geben an, welche Leistung aufgewendet werden muss, um einen Körper mit gewissen Eigenschaften in einer bestimmten Zeit auf eine gewisse Temperatur zu erwärmen. Hierbei sind jedoch thermische Verluste, die durch Wärmeleitung, Konvektion oder Strahlung entstehen können, nicht berücksichtigt. Die gesamte thermisch aufzubringende Leistung setzt sich demnach zusammen aus der Summe der nach (4) bis (6) errechneten Leistung plus den Wärmeverlusten. Die Wärmeverluste lassen sich im einzelnen wie folgt berechnen:



**Strahlungsverluste**

$$P_s = 0,57 \alpha (T_1^4 - T_2^4) 10^{-11} \text{ W/cm}^2 \quad (7)$$

darin bedeuten:

- $P_s$  abgestrahlte Leistung pro  $\text{cm}^2$  Oberfläche
- $\alpha$  Absorptionskoeffizient
- $T_1$  Oberflächentemperatur in  $^\circ\text{K}$
- $T_2$  Umgebungstemperatur in  $^\circ\text{K}$ .

Für  $\alpha$  gilt:

Aluminium, poliert . . . . .	0,10
Kupfer . . . . .	0,15
Gusseisen . . . . .	0,25
Monel-Metall . . . . .	0,43
Messing, poliert . . . . .	0,60
Kupfer, oxydiert . . . . .	0,60
Eisen, parkerisiert . . . . .	0,85

Für höhere Temperaturen kann  $T_2$  gegenüber  $T_1$  vernachlässigt werden. Dies trifft u. a. im Falle der Erhitzung von Eisen in gewöhnlicher Luft als umgebendem Medium zu. Wird dabei gleichzeitig  $\alpha = 0,82$  gesetzt, so vereinfacht sich die Gl. (7) zu:

$$P_s = 0,47 T_1^4 10^{-11} \text{ W/cm}^2 \quad (7a)$$

**Konvektionsverluste**

$$P_k = 1,86 \sqrt[4]{\Delta\vartheta^5} 10^{-4} \text{ W/cm}^2 \quad (8)$$

wo  $P_k$  Konvektionsverluste pro  $\text{cm}^2$  Oberfläche  
 $\Delta\vartheta$  Temperaturdifferenz zwischen Oberfläche des Körpers und der ihn umgebenden Atmosphäre in  $^\circ\text{C}$

bedeuten.

**Wärmeleitverluste**

Diese Verluste lassen sich nicht durch eine allgemeingültige Formel ausdrücken. Ausserdem stösst die Rechnung bei komplizierten Stücken bald auf Schwierigkeiten, weshalb die empirische Ermittlung der Ableitungsverluste in diesen Fällen bedeutend einfacher ist. In Fig. 2 sind die Wärmeleitver-

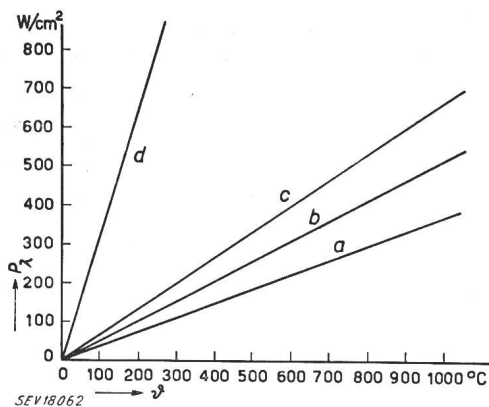


Fig. 2

Wärmeleitverluste, gültig für zylindrische und prismatische Körper

- $\vartheta$  Temperatur des Metalls an der Erwärmungsstelle in  $^\circ\text{C}$
- $P_\lambda$  Wärmeleitverluste in  $\text{W/cm}^2$  Querschnittsfläche
- a Stahl; b Eisen; c Messing; d Kupfer

Die Kurven basieren auf der Voraussetzung, dass der Querschnitt des Körpers im Abstand von 12,7 mm ( $\frac{1}{2}$  Zoll) vom Spulenende eine Temperatur von  $24^\circ\text{C}$  ( $75^\circ\text{F}$ ) besitzt. Bei dem Erwärmen eines Stabendes treten die mit Hilfe dieser Kurvenschar ermittelten Leitungsverluste nur einmal, bei örtlicher Erhitzung und Wärmeleitung nach beiden Seiten jedoch doppelt auf

luste zylindrischer und prismatischer Körper in Abhängigkeit der Temperatur für einige wichtige Metalle aufgezeichnet. Diese Kurven wurden ebenfalls durch Versuche festgestellt, und es hat sich gezeigt, dass sich damit in zahlreichen Fällen der Induktionsheizung die Wärmeverluste durch Ableitung mit genügender Genauigkeit bestimmen lassen.

**Induktive HF-Heizung**

Es ist eine bekannte Tatsache, dass in elektrischen Wechselstrommaschinen und Transformatoren neben den Kupferverlusten auch solche im Eisen auftreten, die sich in Form von Wärme im aktiven Teil bemerkbar machen. Diese Eisenverluste, die durch das Auftreten von Wirbelströmen und die Ummagnetisierung im Blechpaket hervorgerufen werden, sind im Elektromaschinenbau höchst unerwünscht, und man ist deshalb bestrebt, sie so klein als möglich zu halten. Dieser Effekt wird nun umgekehrt bei der Induktionsheizung bewusst dazu benützt, um in Metallen und andern elektrisch leitenden Stoffen Wärme zu erzeugen. Wir wollen diese Verhältnisse anhand der Fig. 3 näher untersuchen.

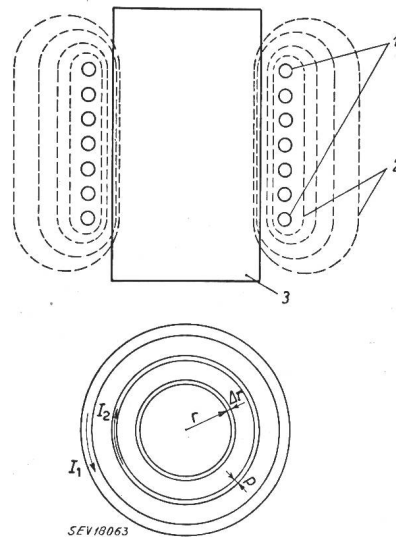


Fig. 3

Prinzip der induktiven Erwärmung eines Körpers

- 1 Zylindrische Spule (Windungszahl  $N$ , Länge  $l$ )
- 2 Kraftlinien des magnetischen Wechselfeldes
- 3 Charge (ferromagnetischer Zylinder)
- $I_1$  Spulenstrom
- $I_2$  Strom in der Charge
- $p$  Eindringtiefe des Stromes
- $\tau, \Delta\tau$  (Erklärung im Text)

In der zylindrischen Spule mit der Windungszahl  $N$  und der Länge  $l$  fliesse ein Strom vom Effektivwert  $I_1$ . Dieser hat ein magnetisches Feld von der Grösse:

$$H = 4 \pi I_1 \frac{N}{l} \quad (9)$$

zur Folge. Bringen wir koaxial in die Spule einen Zylinder aus ferromagnetischem Material, z. B. aus Eisen, so wird derselbe bei niedrigen Frequenzen vom magnetischen Fluss gleichmässig durchsetzt. Dieser magnetische Wechselfluss induziert im Eisen Wirbel-

ströme, die sich derart ausbilden, dass sie den ursprünglichen Fluss aufzuheben trachten. Wir können annehmen, dass diese Zirkularströme in dünnen Elementarröhren vom Radius  $r$  und der Schichtdicke  $\Delta r$  fließen. Jedes solche Element können wir deshalb als Strompfad eines Kreisstromes auffassen, welcher bedingt ist durch den Fluss, der jenes durchsetzt. Die Grösse des in einer derartigen Elementarröhre fließenden Stromes ist gegeben durch den Quotienten aus der in diesem Element induzierten E.M.K. und dessen elektrischem Widerstand.

Wird nun die Frequenz des Spulenstromes erhöht, so wachsen gleichzeitig auch die E.M.K. und damit die Ströme in den einzelnen elementaren Schichten, bis das von diesen Wirbelströmen erzeugte magnetische Gegenfeld das äussere Feld vollständig kompensiert. Da das einzelne stromführende Element nur in seinem Innern ein Feld besitzt, jedoch ausserhalb desselben vollständig feldfrei ist, so wird das ursprüngliche Feld zuerst im Zentrum des Eisenzylinders aufgehoben. Beim sukzessiven Erhöhen der Frequenz werden auf diese Weise mehr und mehr Kraftlinien des primären Feldes von den elementaren Gegenfeldern kompensiert, und bei genügend hoher Frequenz bleibt im Innern des Metallzylinders kein resultierendes Magnetfeld mehr übrig. Das von der Spule hervorgerufene Feld durchsetzt somit bei Hochfrequenz den Zylinder nur in seiner Oberflächenschicht. Folglich konzentriert sich auch der induzierte Strom auf eine dünne Haut an der Oberfläche, weshalb dieses Phänomen auch *Haut- oder Skineffekt* genannt wird. Welche Tiefe besitzt nun diese stromleitende Schicht?<sup>2)</sup>

Wir wissen, dass das äussere Feld an der Oberfläche des Stabes die Grösse  $H$  besitzt und dass es in einer bestimmten Tiefe, die wir mit  $p$  bezeichnen wollen<sup>3)</sup>, auf den Wert null absinkt. Die mittlere Feldstärke beträgt somit  $\frac{H}{2}$ . Wird mit  $r_0$  der Radius des Metallzylinders und mit  $\mu_r$  seine relative Permeabilität bezeichnet, so lässt sich der totale Fluss  $\Phi$ , welcher die Oberflächenschicht von der Dicke  $p$  durchsetzt, wie folgt schreiben:

$$\Phi = 2 \pi r_0 p \mu_r \frac{H}{2} = \pi r_0 p \mu_r H \quad (10)$$

Durch Differenzieren der Gl. (10) nach der Zeit erhalten wir die im Stab induzierte E.M.K.:

$$E = \frac{d\Phi}{dt} = \pi r_0 p \mu_r \frac{dH}{dt} \quad (11)$$

Bei Annahme eines sinusförmigen Verlaufes des Feldes ist:

$$H = |H| \cdot e^{j\omega t} \quad (12)$$

und somit

$$\frac{dH}{dt} = |H| \cdot e^{j\omega t} = \omega H \quad (13)$$

<sup>2)</sup> Eine strenge Ableitung wurde von Steinmetz [1] gegeben. Siehe Literatur am Schluss.

<sup>3)</sup> Das Symbol  $p$  deutet auf *penetration* (Eindringung) hin.

Den Wert von (13) in (11) eingesetzt, ergibt:

$$E = \pi r_0 p \mu_r \omega H \quad (14)$$

Der Widerstand der Oberflächenschicht von der Länge  $l$  cm wird, wenn  $\rho$  der spezifische Widerstand des Materials bedeutet:

$$R_p = \rho \frac{2 \pi r_0}{p} \quad (15)$$

Das Verhältnis von  $E$  zu  $R_p$  stellt den Strom in der Oberflächenschicht von 1 cm Länge dar. Dividieren wir deshalb (14) durch (15), so erhalten wir:

$$\frac{E}{R_p} = \frac{\pi r_0 p \mu_r \omega H}{\rho \frac{2 \pi r_0}{p}} = \frac{p^2 \mu_r \omega H}{2 \rho} \quad (16)$$

Da der soeben berechnete Strom nur in einer einzigen Windung fliesst, gibt die Gl. (16) zugleich auch die Durchflutung an, welche mit dem Gegenfeld verknüpft ist. Da äusseres Feld und Gegenfeld einander gegenseitig vollständig kompensieren müssen, so können wir deren Ampèrewindungszahlen aus (9) und (16) gleichsetzen:

$$I_1 \frac{N}{l} = \frac{H}{4 \pi} = \frac{E}{R_p} = \frac{p^2 \mu_r \omega H}{2 \rho} \quad (17)$$

Hieraus folgt:

$$p = \sqrt{\frac{\rho}{2 \pi \mu_r \omega}} = \frac{1}{2 \pi} \sqrt{\frac{\rho}{\mu_r f}} \quad (18)$$

Die Grösse  $p$  wird als *Eindringtiefe* des Stromes bezeichnet. Soll  $p$  in praktischen Einheiten ausgedrückt werden, so wird aus Gl. (18), da  $[\rho] = 10^9 [\rho]_m$

$$p = \frac{1}{2 \pi} \sqrt{\frac{\rho \cdot 10^9}{\mu_r f}} = \frac{\sqrt{10}}{2 \pi} 10^4 \sqrt{\frac{\rho}{\mu_r f}} \quad (18a)$$

oder

$$p = 5033 \sqrt{\frac{\rho}{\mu_r f}} \text{ cm} \quad 4)$$

Hierin bedeuten:

- $p$  Eindringtiefe in cm
- $\rho$  spezifischer elektrischer Widerstand des Materials in  $\Omega\text{cm}^5$ )
- $\mu_r$  relative Permeabilität
- $f$  Frequenz in Hz.

Im folgenden soll untersucht werden, wie der induzierte Strom über den Querschnitt der äussersten zylindrischen Schicht verteilt ist.

Auf eine eingehende Behandlung des Problems kann an dieser Stelle nicht eingegangen werden. Die genaue Untersuchung [1, 2] zeigt, dass der Strom in

<sup>4)</sup> Vielfach findet man als Formel für die Eindringtiefe  $\beta = 3560 \sqrt{\frac{\rho}{\mu_r f}}$ . Dieser Ausdruck, der  $\sqrt{2}$ -mal kleiner ist als (18a), bezieht sich jedoch auf die Feldstärke, indem er die äquivalente Eindringtiefe des magnetischen Feldes kennzeichnet.

<sup>5)</sup> Widerstand eines Würfels von der Seitenlänge 1 cm. Oft wird die Dimension von  $\rho$  deshalb auch in  $\Omega/\text{cm}^3$  angegeben.

der Charge an der Oberfläche ein Maximum ist und nach dem Innern nach einer Exponentialfunktion rasch abfällt. Wird der Strom an der Oberfläche mit  $I_0$  und derjenige im Abstand  $x$  gegen das Zentrum mit  $I_x$  bezeichnet, so gilt:

$$I_x = I_0 \cdot e^{-2\pi \sqrt{\frac{\rho}{\mu_r f}} x} = I_0 e^{-\frac{x}{p}} \quad (19)$$

In Fig. 4 ist der Verlauf des Stromes graphisch dargestellt. Wie aus (19) ersichtlich, fällt der Strom  $I_x$  im Abstand  $p$  von der Oberfläche auf den Wert  $\frac{1}{e} I_0$  ab, denn es ist:

$$\frac{I_x}{I_0} = e^{-1} = 0,368 \quad (20)$$

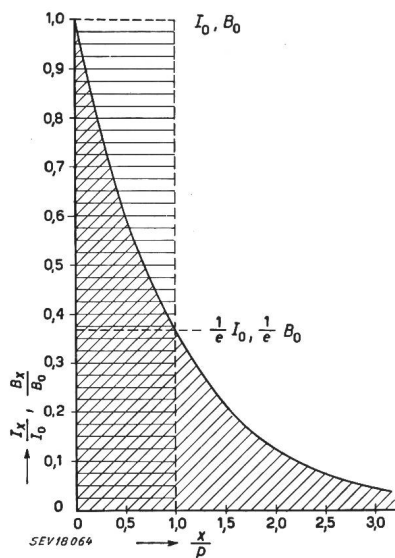


Fig. 4

**Strom- und Induktionsverteilung in einem Metallzylinder bei Hochfrequenz**

- $I_0$  Strom an der Oberfläche
- $B_0$  Induktion an der Oberfläche
- $I_x$  Strom im Abstand  $x$  von der Oberfläche
- $B_x$  Induktion im Abstand  $x$  von der Oberfläche
- $p$  Eindringtiefe des Stromes
- $x$  radialer Abstand von der Oberfläche

Die diagonal schraffierte Fläche ist gleich dem horizontal schraffierten Rechteck

Wir sehen daraus, dass, da die in der Charge entwickelte Wärme proportional mit dem Quadrat des induzierten Stromes ist, rund 90% davon in der äussersten Schicht von der Dicke  $p$  entsteht, da

$$\frac{\int_0^p I_x^2 dx}{\int_0^\infty I_x^2 dx} = \frac{I_0^2 \int_0^p e^{-\frac{2x}{p}} dx}{I_0^2 \int_0^\infty e^{-\frac{2x}{p}} dx} = \frac{p \left[ e^{-\frac{2x}{p}} \right]_0^p}{p \left[ e^{-\frac{2x}{p}} \right]_0^\infty} = \frac{1 - 0,368^2}{1} = 0,865 \quad (21)$$

Wir können deshalb sagen, dass die gesamte Wärme-erzeugung praktisch in einer sehr dünnen Schicht von der Dicke der Eindringtiefe  $p$  erfolgt.

Dies führt uns zu einer weiteren Definition der Eindringtiefe, indem darunter diejenige Tiefe verstanden wird, bei der ein fiktiver, über den Querschnitt der stromleitenden Aussenschicht als konstant angenommener Strom  $I_0$  dieselbe Wärme erzeugt wie der tatsächliche, exponentiell verlaufende Strom  $I_x$  (siehe Fig. 4). Aus der Fig. ist ersichtlich, dass die magnetische Feldliniendichte (Induktion) ebenfalls den gleichen Verlauf zeigt wie der induzierte Strom. Die Grössen  $\rho$  und  $\mu_r$  in der Gl. (18a) sind keine Konstanten, sondern sie sind von der Temperatur abhängig. Ausserdem ist  $\mu_r$  eine Funktion der Feldstärke. Der spezifische Widerstand ist temperaturabhängig gemäss folgender Beziehung:

$$\rho = \rho_0 (1 + \alpha \Delta\theta) \quad (22)$$

wobei:

- $\rho$  spezifischer Widerstand bei der Arbeitstemperatur in  $\Omega\text{cm}$
- $\rho_0$  spezifischer Widerstand bei der Bezugstemperatur in  $\Omega\text{cm}$
- $\alpha$  Temperaturkoeffizient des Materials in  $1/^\circ\text{C}$
- $\Delta\theta$  Temperaturanstieg in  $^\circ\text{C}$  bedeuten.

Die Werte von  $\rho_0$  und  $\alpha$  sind für einige wichtige Materialien in Tabelle I zusammengestellt.

Spezifische elektrische Widerstände und Widerstands-Temperaturkoeffiziente einiger Metalle

Tabelle I

Material	$\rho_{20^\circ\text{C}}$ $\mu\Omega\text{cm}$	$\alpha_{20^\circ\text{C}}$ $1/^\circ\text{C}$
Silber . . . . .	1,629	0,00381
Kupfer . . . . .	1,724	0,00393
Gold . . . . .	2,444	0,0034
Aluminium . . . . .	2,828	0,0049
Wolfram . . . . .	5,5	0,0047
Messing . . . . .	7,5	0,002...0,007
Nickel . . . . .	7,8	0,0054
Eisen . . . . .	9,8	0,0062
Phosphor-Bronze . . . . .	11,5	0,004
Stahl (1% C) . . . . .	12,0	0,0016
Stahl, unmagn. . . . .	89	0,0021
Graphit . . . . .	950*)	-0,0006...0,0012

\*) Mittelwert

Die relative Permeabilität  $\mu_r$  sinkt mit zunehmender Temperatur und erreicht beim sog. Curiepunkt den Wert 1, d. h. bei dieser Temperatur verlieren die ferromagnetischen Stoffe ihren Magnetismus vollständig. Tabelle II enthält eine Zusammen-

Magnetischer Umwandlungs-(Curie-)Punkt einiger Metalle

Tabelle II

	$^\circ\text{C}$
Nickel-Eisen (30 Ni + 70 Fe) . . . . .	70
Nickel . . . . .	360
Permalloy (78 Ni + 22 Fe) . . . . .	550
Kohlenstoffstahl . . . . .	720 *)
Eisen . . . . .	770
Kobalt . . . . .	1150

\*) Mittelwert

stellung der Curiepunkte der hauptsächlichsten magnetischen Metalle. Fig. 5 zeigt den grundsätzlichen Verlauf der Permeabilität als Funktion der Temperatur für einen Kohlenstoffstahl. Bei Temperaturen unterhalb des magnetischen Umwandlungspunktes hängt die Permeabilität noch von der Grösse des

magnetischen Feldes ab. Dabei ändert der Wert von  $\mu_r$  in jedem Zyklus gemäss der Hysteresiskurve dauernd. Baker und Madsen haben durch Versuche ermittelt, dass der für die Erwärmung massge-

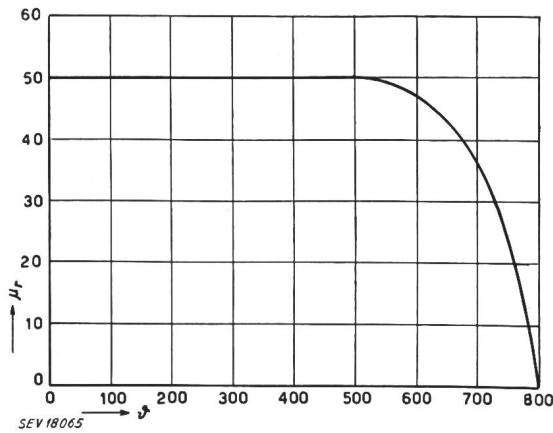


Fig. 5

Verlauf der relativen Permeabilität in Abhängigkeit von der Temperatur für einen C-Stahl (nach Stansel)  
 ↗ Temperatur in °C;  $\mu_r$  relative Permeabilitätskonstante

bende  $\mu$ -Wert das 1,78fache des bei Sättigung auftretenden beträgt. Für die meisten Stähle kann hieraus die folgende empirische Formel abgeleitet werden:

$$\mu_r \approx \frac{18\,000}{In} \quad (23)$$

wobei  $In$  die Ampèrewindungszahl des erregenden Feldes bedeutet. Der Wert von  $\mu_r$  liegt in der Praxis meist zwischen 20 und 40.

Der Zusammenhang zwischen Permeabilität und Eindringtiefe ist bei ferromagnetischen Materialien sehr komplex. Man war deshalb bestrebt, nach einer den Bedürfnissen der Praxis besser angepassten Formel für die Eindringtiefe zu suchen. Dies kann dadurch erreicht werden, dass diese sowohl für den magnetischen als auch für den unmagnetischen Zustand getrennt berechnet wird. Da es sich bei der Induktionsheizung in der Regel um sehr rasch verlaufende Vorgänge handelt, ist diese Vereinfachung in den meisten Fällen gestattet.

Babat und Losinsky [4] haben nach den vorstehenden Überlegungen die folgenden empirischen Formeln, die im praktischen Gebrauch mit genügender Genauigkeit verwendet werden können, angegeben:

gültig für Kohlenstoffstahl bei 20 °C:

$$p = \frac{20}{\sqrt{f}} \text{ mm} \quad (24)$$

gültig für Kohlenstoffstahl bei 800 °C:

$$p = \frac{500}{\sqrt{f}} \text{ mm} \quad (25)$$

Obwohl der induzierte Strom nur in der Oberflächenschicht von der Tiefe  $p$  fliesst und diese dabei erhitzt, wandert die in dieser dünnen Zone hervorgerufene Wärme infolge des auftretenden Wärme-

gefälles sofort nach dem Innern des Körpers ab. Dieser Vorgang ist um so ausgeprägter, je länger die Erwärmung dauert, und besitzt speziell für die Oberflächenhärtung grosse Wichtigkeit. Die praktisch erreichbare minimale Einhärtetiefe ist nämlich infolge Wärmeleitung stets wesentlich grösser als die errechnete Eindringtiefe des Stromes. Fig. 6 zeigt die theoretisch ermittelte und die praktisch gemessene Eindring- bzw. Einhärtetiefe für Stahl.

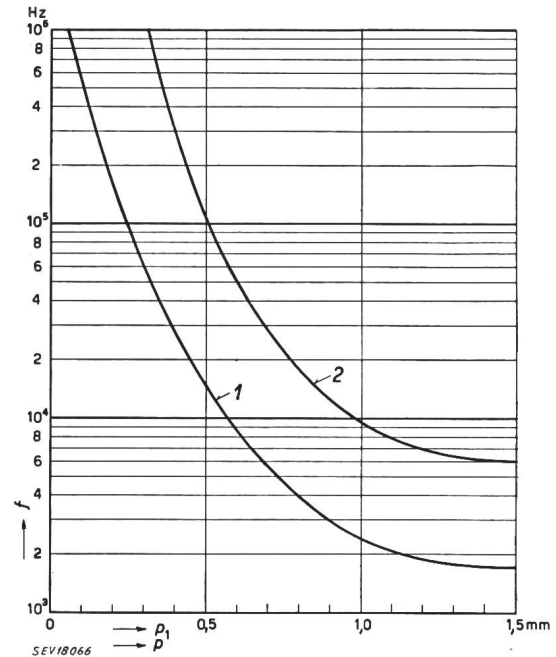


Fig. 6

Theoretische Stromeindringtiefe und praktisch erreichbare minimale Härtetiefe  
 Gültig für Stahl (Nach Osborn Tr.)  
 1 errechnete Eindringtiefe (ohne Wärmeleitung); 2 praktische Minimaleinhärtetiefe;  $p_1$  Härtetiefe;  $p$  Eindringtiefe

Mit Bezug auf den Wirkungsgrad des Energieumsatzes spielt das Verhältnis von Materialstärke zu Eindringtiefe  $p$  eine fundamentale Rolle. Es kann nämlich gezeigt werden, dass dieses Verhältnis mindestens 5 sein muss, damit noch ein annehmbarer Wirkungsgrad erwartet werden kann. Aus der Formel für  $p$  ist ersichtlich, dass diese Bedingung die Verwendung einer so hohen Frequenz verlangt, dass diese oberhalb einer für jede Charge leicht ausrechenbaren Minimalfrequenz liegt.

Soll beispielsweise ein Eisenzylinder von 5 cm Durchmesser induktiv erhitzt werden, und wird dabei die Frequenz so gewählt, dass das Verhältnis von Chargendurchmesser zu Eindringtiefe 5 beträgt, so ergibt die Rechnung eine Frequenz von einigen Tausend Hertz, d. h. zur Erwärmung ist ein Mittelfrequenzgenerator notwendig. Wenn die gleiche Charge nur an der Oberfläche auf eine Tiefe von 1 mm gehärtet werden soll, so muss  $p$  möglichst klein gemacht werden. Für diesen Fall zeigt es sich, dass nur die Anwendung von Hochfrequenz von mindestens einigen Hundert Kilohertz zum Ziele führt. Das gleiche gilt für Werkstücke mit sehr kleiner Wandstärke, bzw. Durchmesser. Für Eisen und Stahl kann als Kriterium über die zu verwendende Frequenz folgendes gesagt werden:



Bis zu Chargendurchmessern bzw. Wandstärken von etwa 10 mm kommt einzig Hochfrequenz in Frage. Oberhalb von etwa 20 mm sind Mittelfrequenzen für eine gleichmässige Durchwärmung vorzuziehen. Durch Ausnutzen des Effektes der Wärmeleitung bei gleichzeitig genügend langer Erwärmungszeit lassen sich auch Werkstücke mit grössern Abmessungen als 10 mm noch durchaus gleichmässig erwärmen. Wird andererseits Gewicht auf eine möglichst rasche und gleichmässige Erwärmung der Charge über den ganzen Querschnitt gelegt, wie dies bei vielen Glühprozessen erwünscht ist, so kommt für Werkstücke von 15...20 mm aufwärts einzig die Mittelfrequenzheizung in Frage.

Bei ferromagnetischen Metallen treten ausser den durch Wirbelströme hervorgerufenen Verlusten noch die sog. *Hysteresisverluste* auf. Diese sind auf den Effekt der Remanenz zurückzuführen, indem einer bestimmten Feldstärke zwei verschiedene Werte der Induktion entsprechen, je nach dem Sinn, in welchem die Hysteresisschleife durchlaufen wird. Die von dieser begrenzte Fläche ist dabei ein Mass für die pro Zyklus in Wärme umgewandelte Energie. Analog der Permeabilität sinkt auch die Hysteresis mit zunehmender Temperatur, um beim Erreichen des Curiepunktes vollständig zu verschwinden. Die Ummagnetisierungswärme tritt deshalb nur bei relativ niedrigen Temperaturen in Erscheinung. Praktisch fallen jedoch die Hysteresisverluste gegenüber den Wirbelstromverlusten nicht ins Gewicht, da sie bei den hier in Frage kommenden Frequenzen höchstens 1...2% der letztgenannten betragen.

#### Dielektrische HF-Heizung

Wie wir gesehen haben, lassen sich in Metallen und andern gut leitenden Materialien Wirbelströme induzieren, die in einer dünnen Schicht entlang der Oberfläche fliessen und diese dabei gemäss ihrem elektrischen Widerstand erhitzen. Verwenden wir als Charge weniger gut leitende Stoffe, wie elektrolytische Lösungen, d. h. sog. Halbleiter, so zeigt es sich, dass auch diese sich induktiv erwärmen lassen. Dabei kommt die Stromleitung nicht durch freie Elektronen wie bei den Metallen, sondern durch Ionenbewegung zustande.

Im Gegensatz zu den elektrischen Leitern und Halbleitern besitzen die *Nichtleiter* weder Elektronen noch Ionen. Es ist deshalb unmöglich, solche Stoffe, die gewöhnlich elektrische Isolierstoffe genannt werden, in einem magnetischen Wechselfeld zu erwärmen. Ganz anders gestalten sich die Verhältnisse, wenn wir solche Isolierstoffe einem *elektrischen Wechselfeld* aussetzen. Zu diesem Zweck bringen wir den betreffenden Stoff zwischen zwei Elektrodenplatten, an die wir eine hohe HF-Spannung anlegen. Wir erhalten durch diese Anordnung einen elektrischen Kondensator, dessen Dielektrikum durch den zu erwärmenden Stoff gebildet wird.

Wie kommt nun dabei, physikalisch betrachtet, die Wärmeentwicklung zustande? Die Verhältnisse liegen hier bedeutend komplizierter als bei der Induktionsheizung, was schon aus der grossen Zahl

von Veröffentlichungen, die über dieses Problem bisher erschienen sind, hervorgeht [5, 6, 7].

Ein elektrisches Feld besitzt bekanntlich die Eigenschaft, auf einen in ihm befindlichen Körper eine Kraft auszuüben. Dies gilt in gleicher Weise auch für die mit Ladungen versehenen Elementarbausteine der Materie. Durch diese elektrostatischen Kräfte erfahren die «Bausteine» eine örtliche Verschiebung, die der Grösse des angelegten Feldes und der Ladung der Teilchen proportional ist. Da die Materie aus positiv und negativ geladenen Teilchen besteht, bewegen sich diese im Feld in entgegengesetzter Richtung. Der Verschiebungskraft entgegen wirkt eine zweite Kraft, welche die Teilchen in ihre ursprüngliche Lage zurückzuführen sucht. Die Verschiebung nimmt ein solches Mass an, dass sich die elektrostatischen und die rückführenden Kräfte gerade das Gleichgewicht halten. Wir können deshalb sagen, dass die dem Dielektrikum zugeführte elektrische Energie in potentielle Energie umgewandelt wird. Diese ist dabei gleich der Arbeit, die geleistet werden muss, um die verschobenen Ladungen in ihre Ausgangslage zurückzuführen, wenn das äussere Feld verschwunden ist. Die Verschiebungsarbeit kann bei sämtlichen Bausteinen der Materie auftreten, so zwischen den Elektronen bezüglich des positiven Atomkerns, zwischen den benachbarten Atomen eines Moleküls, bzw. den Atomen eines Kristallgitters, und endlich zwischen den Molekülen selbst.

Im Falle der dielektrischen Erwärmung überwiegt die Molekularbewegung, da die meisten Stoffe aus sog. *polaren Molekeln*, d. h. solchen, die an den beiden Enden entgegengesetzte Ladungen tragen, zusammengesetzt sind. Solche Moleküle verhalten sich im elektrischen Feld wie Elementarmagnete in einem Magnetfeld. Auf die einzelnen Teilchen, die bei Abwesenheit des Feldes willkürlich orientiert sind, wirken Kräfte ein, die sie in Richtung des Feldes zu drehen versuchen, sobald ein solches angelegt wird. Bei einem hochfrequenten Feld sind die Moleküle gezwungen, diese Drehbewegung im Takte der herrschenden Frequenz auszuführen. Die so zur Polarisation aufgewendete elektrische Energie tritt dabei in der Materie in Form von Reibungsarbeit in Erscheinung, wobei Wärme entwickelt wird.

Neben den Stoffen, deren Erwärmung durch Bewegung der Moleküle zustande kommt, gibt es eine zweite Gruppe von Materialien, bei denen die Erwärmung auf eine andere Ursache zurückzuführen ist. Dies betrifft nichthomogene Stoffe, die aus zwei oder mehreren Komponenten zusammengesetzt sind, wobei einer davon *freie Ionen* enthält. Dies ist dann der Fall, wenn der betreffende Stoff Feuchtigkeit besitzt. Die Wärmeerzeugung erfolgt dann grundsätzlich gleich wie bei den Elektrolyten.

Während die Elektronen- und Atombewegung für die kapazitive Heizung nur von untergeordneter Bedeutung ist, haben wir gesehen, dass hiefür in erster Linie die Molekularbewegung und die Ionenleitung verantwortlich sind, die je nach dem in Frage stehenden Stoff vereinzelt oder auch zusammen auftreten können.



Welches sind nun die massgebenden elektrischen Grössen, die bei der dielektrischen Erwärmung eines Stoffes mitspielen? Um dies zu sehen, wollen wir im folgenden eine Formel für die in der Charge pro Zeiteinheit umgesetzte Wärme ableiten. Daraus lassen sich dann einige für die Praxis wichtige Folgerungen ziehen.

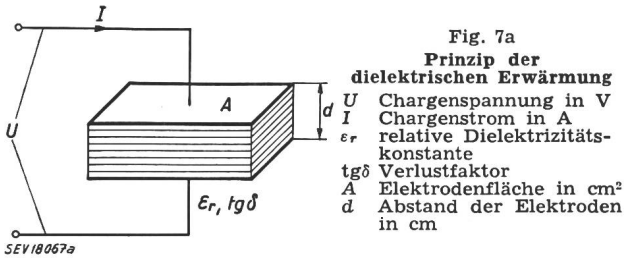
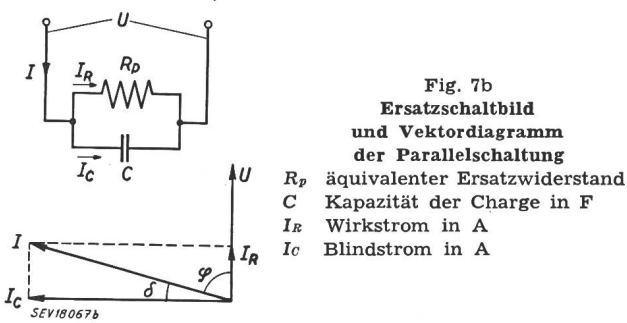


Fig. 7a zeigt die prinzipielle Anordnung für die kapazitive Heizung. Das äquivalente Ersatzschaltbild mit dem zugehörigen Vektordiagramm ist aus Fig. 7b ersichtlich. Aus der Fig. kann man direkt die folgenden Beziehungen ablesen:

$$\cos \varphi = \sin \delta = \frac{I_R}{I_C} = \frac{1}{\omega C R} \quad (26)$$



Der Winkel  $\delta$ , der den Phasenwinkel  $\varphi$  zu  $90^\circ$  ergänzt, heisst *Verlustwinkel*. Er ist für die in der Praxis vorkommenden Stoffe so klein, dass wir ohne grossen Fehler schreiben können:

$$\cos \varphi = \sin \delta \approx \text{tg} \delta \quad (27)$$

Aus (26) und (27) lässt sich der Parallel-Ersatzwiderstand errechnen zu:

$$R_p = \frac{1}{\omega C \text{tg} \delta} \quad (28)$$

Bezeichnen wir mit  $U$  und  $I$  die Effektivwerte von Spannung und Strom und mit  $\cos \varphi$  die Phasenverschiebung zwischen beiden, so können wir die elektrische Leistung, die der pro Zeiteinheit entwickelten Wärme entspricht, wie folgt ansetzen:

$$P = U I \cos \varphi \quad \text{W} \quad (29)$$

Aus Fig. 7b ist ersichtlich, dass:

$$I_R = I_C \text{tg} \delta \quad \text{A} \quad (30)$$

wobei

$$I_C = U 2 \pi f C \quad \text{A} \quad (31)$$

Hierin bedeutet  $f$  die Frequenz in Hertz und  $C$  die Kapazität in Farad. Die letzte bestimmt sich nach der Formel:

$$C = \frac{\epsilon_r}{4\pi \cdot 0,9} \frac{A}{d} 10^{-12} \quad \text{F} \quad (32)$$

Darin sind:]

- $\epsilon_r$  die relative Dielektrizitätskonstante des Stoffes
- $A$  die Elektrodenfläche in  $\text{cm}^2$
- $d$  der Elektrodenabstand in cm. ■

Wegen der Kleinheit des Winkels  $\delta$  ist ferner:

$$I \approx I_R \quad (33)$$

Durch Einsetzen der gefundenen Werte in den Ausdruck (29) folgt:

$$P = \frac{U^2 2 \pi f \epsilon_r A \text{tg} \delta}{4 \pi \cdot 0,9 \cdot d} 10^{-12} \quad (34)$$

$$P = \frac{1}{1,8} 10^{-12} U^2 f \epsilon_r \text{tg} \delta \frac{A}{d}$$

Durch Erweitern von Zähler und Nenner mit  $d$  und unter Berücksichtigung, dass  $A d$  das Volumen  $V$  der Charge darstellt, wird endlich:

$$P = 0,555 \cdot 10^{-12} \cdot \left(\frac{U}{d}\right)^2 f \epsilon_r \text{tg} \delta \cdot V \quad \text{W} \quad (35)$$

Soll die pro Volumeneinheit umgesetzte Leistung  $P_s$  errechnet werden, so gilt:

$$P_s = 0,555 \cdot 10^{-12} \cdot \left(\frac{U}{d}\right)^2 f \epsilon_r \text{tg} \delta \quad \text{W/cm}^3 \quad (36)$$

In diesen Ausdrücken stellt  $\left(\frac{U}{d}\right)$  die elektrische Feldstärke in V/cm dar, während das Produkt aus Dielektrizitätskonstante und  $\text{tg} \delta$  als *Verlustziffer* bezeichnet wird.

Aus den Formeln (35) bzw. (36) geht hervor, dass die Erwärmung mit dem Quadrat der elektrischen Feldstärke zunimmt. Ausserdem nimmt sie proportional der Frequenz und der Verlustziffer zu. Zur Erzielung einer raschen Erwärmung bzw. einer hohen Energiekonzentration wird man daher sowohl die Feldstärke als auch die Frequenz möglichst hoch wählen. Diesen Bestrebungen sind jedoch bestimmte Grenzen gezogen. Die erste kann wegen der Gefahr eines elektrischen Durchschlages im Material nicht beliebig gesteigert werden. Ihre Höhe hängt in erster Linie von der Spannungsfestigkeit des betreffenden Stoffes ab. In den meisten Fällen stellen 1000 V/cm einen gebräuchlichen Mittelwert dar, während die zulässige obere Grenze zwischen 1500 und 2000 V/cm liegt.

Eine weitere Bedingung, durch welche die freie Wahl der Feldstärke eingeschränkt wird, besteht darin, dass bei einer zu hohen Spannung an den Elektroden die Koronaerscheinung auftritt, wodurch die Luft ionisiert und Überschläge zwischen den Elektroden eingeleitet werden. Eine Elektro-

denspannung von 15 000 V stellt diesbezüglich ein Maximum dar, das unter Berücksichtigung einer gewissen Sicherheit in der Praxis noch zulässig ist.

Ist eine hohe Frequenz, wie wir gesehen haben, an sich schon erwünscht, so bietet deren Anwendung bei dünnwandigen Materialien und Stoffen mit niedriger elektrischer Spannungsfestigkeit die einzige Möglichkeit, um eine wirkungsvolle Erwärmung zu erzielen. Aber auch in der Wahl der Frequenz ist man nicht völlig frei. Sie muss zur Kapazität der Charge in einem bestimmten Verhältnis stehen. Je grösser die Abmessungen der Charge sind und je geringer der Elektrodenabstand, desto grösser ist nach (28) die Kapazität und um so tiefer muss die Frequenz sein. Endlich kann eine zu hohe Frequenz auch Veranlassung zum Auftreten von stehenden Wellen mit Spannungsbäuchen und Spannungsknoten geben, was eine ungleichmässige Erwärmung des Materials zur Folge hätte. Dies ist dann der Fall, wenn die Ausdehnung der Elektroden mit der Wellenlänge vergleichbar wird. Deren grösste Abmessung  $l$  soll höchstens  $1/16$  der Wellenlänge betragen. Diese beträgt in einem Medium mit der relativen Dielektrizitätskonstante:

$$\lambda = \frac{3 \cdot 10^{10}}{f \sqrt{\epsilon_r}} \text{ cm/s} \quad (37)$$

daraus folgt:

$$l = \frac{\lambda}{16} = \frac{3 \cdot 10^{10}}{16 f \sqrt{\epsilon_r}} = 1,875 \cdot 10^9 \frac{1}{f \sqrt{\epsilon_r}} \text{ cm} \quad (38)$$

oder, wenn  $f$  in MHz eingesetzt wird:

$$l = \frac{1875}{f \sqrt{\epsilon_r}} \text{ cm} \quad (39)$$

In den Formeln (35) und (36) für die Leistung spielen endlich noch die Materialkonstanten  $\epsilon_r$  und  $\text{tg } \delta$  eine Rolle. Diese geben an, in welchem Masse sich ein bestimmter Stoff zur hochfrequenten Erwärmung eignet. Die Dielektrizitätskonstante liegt für die meisten Stoffe mit Ausnahme bestimmter Keramiken zwischen etwa 2 und 7 und ändert sich nur wenig mit der Frequenz. Sie variiert ausserdem

noch mit der Temperatur, gleich wie der  $\text{tg } \delta$  [8]<sup>6)</sup>. Da der  $\text{tg } \delta$  für die verschiedenen Materialien in sehr grossen Grenzen schwankt, ist er der bestimmende Faktor bei der Beurteilung eines Stoffes in bezug auf seine dielektrischen Verluste. Er ist nur wenig frequenzabhängig.

Tabelle III enthält eine Zusammenstellung der dielektrischen Eigenschaften ( $\epsilon_r$  und  $\text{tg } \delta$ ) verschiedener Stoffe.

### Erzeugung der Hochfrequenz

Bis jetzt sind vier Typen von Hochfrequenzgeneratoren bekannt, welche in der Praxis grössere Bedeutung erlangt haben.

#### 1. Die Umformerguppe

Sie besteht aus einem Antriebmotor, welcher mit einem Mittelfrequenzgenerator mechanisch gekuppelt ist. Dieser hat einen mit Gleichstrom gespeisten Rotor, der sich in einem bewickelten Stator dreht. Sowohl Rotor als Stator sind gezähnt. Der magnetische Fluss wechselt bei der Rotation zwischen einem Maximum und einem Minimum, je nachdem sich Zähne oder Zahnücken gegenüberstehen. Die Frequenz der im Stator induzierten Wechselfspannung ist von der Pol- und der Drehzahl der Maschine abhängig. Je nach Wicklungsart des Stators kann diesem Drehstrom oder Einphasenstrom entnommen werden. Die Spannungsregulierung erfolgt mittels eines Regulierwiderstandes im Erregerkreis.

Die zu Wärmeezwecken verwendeten Mittelfrequenzgeneratoren besitzen in der Regel Leistungen von 10 kW aufwärts bis zu einigen hundert Kilowatt. Ausnahmsweise sind jedoch schon Maschinen mit einigen tausend Kilowatt gebaut worden.

Die Frequenz des Motorgenerators liegt je nach Verwendungszweck zwischen etwa 500 und 10 000 Hz, sein Wirkungsgrad bewegt sich in den Grenzen von 65...80%.

Der rotierende Umformer wird hauptsächlich als Speisungsquelle für Induktionsschmelzöfen verwendet. Daneben dient er aber auch zur Wärmebehandlung von grossen Werkstücken, hauptsächlich wenn es sich um Durchwärmung handelt, z. B. beim Anlassen, Glühen, Vergüten und ähnlichen Wärmeoperationen. Bei diesen Anwendungen kommt die dem Mittelfrequenzumformer eigene grosse Eindringtiefe vorteilhaft zur Auswirkung. In gewissen Fällen ist es jedoch auch möglich, eine Oberflächenhärtung mit den von ihm erzeugten Mittelfrequenzen durchzuführen, sofern eine bestimmte minimale Einhärtetiefe noch zulässig ist. Voraussetzung ist dabei allerdings, dass mit genügend hoher spezifischer Leistung bei entsprechend kurzer Erwärmungszeit gearbeitet wird.

Die vielseitige Verwendung des Umformers als Härtegenerator verdankt er vor allem der Tatsache, dass er zur Zeit bezüglich Leistung den anderen Generatortypen, speziell dem Funkenstrecken- und Röhrengenerator, weit überlegen ist. Anderer-

<sup>6)</sup> Bei einigen Stoffen, z. B. Holz, ist  $\text{tg } \delta$  auch vom Feuchtigkeitsgehalt abhängig.

Relative Dielektrizitätskonstanten und Verlustfaktoren einiger Stoffe

Tabelle III

Material	Dielektrizitätskonstante $\epsilon_r$	Verlustfaktor $\text{tg } \delta$
Cellulose-Acetat . . .	4...5	0,04...0,09
Cellulose-Nitrat . . .	6,15	0,07...0,1
Fiber . . . . .	6...7,5	0,035...0,5
Fensterglas . . . . .	7,5	0,01
Hartgummi . . . . .	3	0,003...0,008
Holz . . . . .	2,5...7,7	0,02...0,08
Mycalex . . . . .	5...7	0,002...0,005
Nylon . . . . .	3,6	0,022
Papier . . . . .	3,3	0,025
Perspex . . . . .	2,8...3,44	0,02...0,045
Phenol, gepresst . . .	5,5	0,035...0,1
Plywood . . . . .	7	0,035
Polyvinylchlorid . . .	6...7	0,01...0,03
Porzellan . . . . .	6...7	0,006...0,01
Pyrexglas . . . . .	4,5	0,002
Tabak, grün . . . . .	2,55	0,17

seits ist die Anwendung des Maschinengenerators, wie bereits erwähnt, auf voluminöse Werkstücke, wie Wellen, Naben, Kurbel- und Nockenwellen, grosse Zahnräder und dgl. beschränkt.

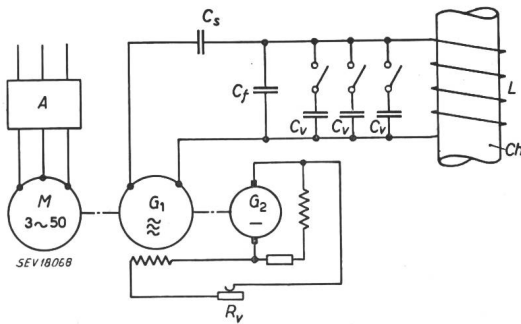


Fig. 8

Prinzipschema des Mittelfrequenz-Umformers

A Anlasser; M Antriebmotor; G<sub>1</sub> Mittelfrequenzgenerator; G<sub>2</sub> Erregermaschine; R<sub>v</sub> Regulierwiderstand; C<sub>s</sub> Serie-kondensator; C<sub>f</sub> fixer Parallelkondensator; C<sub>v</sub> variable, zuschaltbare Kondensatoren; L Induktionsspule; Ch Charge

Ausser seinem hohen Wirkungsgrad ist der Motor-generator wegen seiner Robustheit im Betrieb, seiner geringen Abnützung und der damit verbundenen langen Lebensdauer geschätzt. Nachteilig wirkt

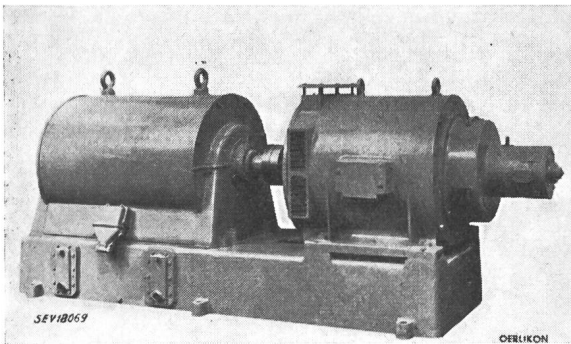


Fig. 9

Umformergruppe 300 kW, 487 Hz, 1470 U./min (System MFO)

sich der relativ grosse Platzbedarf aus, wozu die Grösse der Kondensatorenbatterie nicht unwesentlich beiträgt. Ein weiterer Nachteil des rotierenden Umformers besteht darin, dass er normaler-

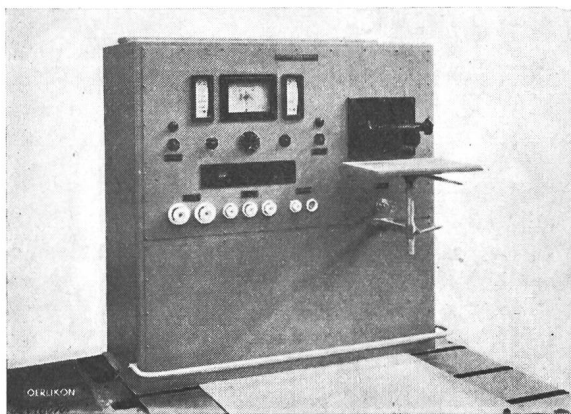


Fig. 10

10-kW-Mittelfrequenz-Hartlötanlage für 12 kHz (System MFO)

weise nur für eine bestimmte, feste Frequenz gebaut werden kann, wodurch sein Anwendungsgebiet auf Objekte bestimmter Abmessungen beschränkt bleibt.

Fig. 8 zeigt das Prinzipschema des Mittelfrequenzgenerators, während in Fig. 9 eine grössere Gruppe sichtbar ist. Auf Fig. 10 ist eine durch Motorgenerator gespeiste Mittelfrequenz-Hartlötanlage abgebildet.

2. Der Quecksilberdampf-Umformer

Die Quecksilberdampföhre ist seit langem als Element zur Gleichrichtung von Wechselströmen bekannt. Die umgekehrte Funktion, d. h. die Umformung von Gleichstrom in Wechselstrom, ist andererseits beim Mutator angewendet. Der Quecksilberdampf-Umformer macht von der dritten Möglichkeit Gebrauch, indem er Wechselstrom von Netzfrequenz in solchen höherer Frequenz umwandelt. Wie beim Gleichrichter können hiezu sowohl einzelne Ventile verwendet werden, oder aber die Umformung wird in einem einzigen Gefäss, das mehrere Anoden besitzt, vorgenommen. In den meisten Fällen wird gleichzeitig vom Vorteil, den die Gittersteuerung bietet, Gebrauch gemacht, indem durch Verwendung sog. Thyatron- oder Ignitronröhren auf elegante Art zugleich eine Spannungs- bzw. Leistungsregulierung erreicht wird. Ein solcher Generator arbeitet in der Regel als selbsterregter Oszillator. Seine Frequenz ist dabei durch die Eigenfrequenz des Schwingkreises bedingt, in welchem die Heizspule mit der Charge einen integrierenden Teil der Induktivität ausmacht. Da deren Grösse durch Änderung des spezifischen elektrischen Widerstandes und der Permeabilität der Charge während des Erwärmungsprozesses starken Schwankungen unterworfen ist, äussern sich diese im Betrieb durch eine entsprechende Variation der Arbeitsfrequenz. Diese Frequenzverschiebung, die bis zu 30% betragen kann, ist jedoch keineswegs schädlich, sondern bewirkt im Gegenteil, dass der Generator dauernd mit dem günstigsten Leistungsfaktor arbeitet, wodurch das Zu- und Wegschalten von Kondensatoren zur Verbesserung des Leistungsfaktors, wie dies beim rotierenden Umformer gebräuchlich ist, entfällt. Einen weiteren Vorteil gegenüber der Umformergruppe besitzt der elektronische Umformer in seinem hohen Wirkungsgrad, der zwischen Halb- und Vollast über 90% beträgt. Vorteilhaft wirkt sich ferner die Tatsache des Fehlens rotierender Teile aus, so dass die bei grossen Anlagen teuren Fundamente im Gegensatz zum Maschinenaggregat wegfallen. Für den Quecksilberdampf-Umformer spricht ausserdem die einfache Leistungsregulierung, die mit Hilfe der Gittersteuerung praktisch trägheits- und leistungslos erfolgt.

Als Nachteil gegenüber dem mechanischen Umformer ist die beschränkte Lebensdauer der Ventile, bzw. beim eingefässigen Umformer die Notwendigkeit des Vorhandenseins einer Vakuumanlage, anzuführen. Ausserdem muss der elektronische Umformer vor jeder neuen Inbetriebnahme einige Zeit vorgewärmt werden, während der Mo-

torgenerator jederzeit betriebsbereit ist. Endlich sei darauf hingewiesen, dass der Quecksilberdampf-Umformer nur für Frequenzen bis zu etwa 1500 Hz gebaut werden kann, was seine Verwendung auf Schmelzzwecke und auf die Wärmebehandlung grosser Stücke beschränkt.

Leistungsmässig sind bis jetzt Anlagen von einigen hundert Kilowatt bis etwa 1500 kW in Betrieb.

Der Quecksilberdampf-Umformer dürfte wegen der angeführten Vorteile, speziell in Verbindung mit dem Induktionsschmelzofen, in Zukunft mehr und mehr an Bedeutung gewinnen und zu einem ernsthaften Konkurrenten des mechanischen Umformers werden. Das Prinzipschema einer Mittelfrequenz-Schmelzanlage, gespeist durch einen elektronischen Umformer, zeigt Fig. 11.

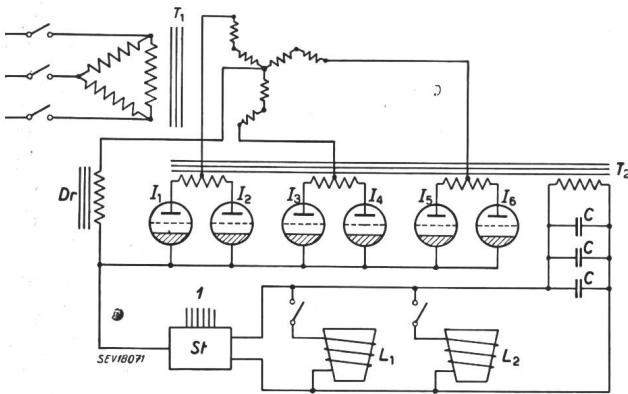


Fig. 11

Prinzipschema des Quecksilberdampf-Umformers

$T_1$  Eingangs-Transformator;  $T_2$  Ausgangstransformator;  $Dr$  Drosselspule;  $I_1 \dots I_6$  Ignitron-Röhren;  $L_1, L_2$  Heizspulen;  $C$  Parallelkondensator;  $St$  Steuergerät; 1 zu den Gittern

### 3. Der Funkenstreckengenerator

Dieser Generatortyp besitzt, wie der Name sagt, eine Funkenstrecke, die zur Schwingungsanfachung dient. Die Frequenz wird durch die Grösse der Schwingkreiselemente, d. h. durch Arbeitsspule  $L$  und Parallelkondensator  $C$  bestimmt (Fig. 12). Die Netzspannung wird zunächst auftransformiert und

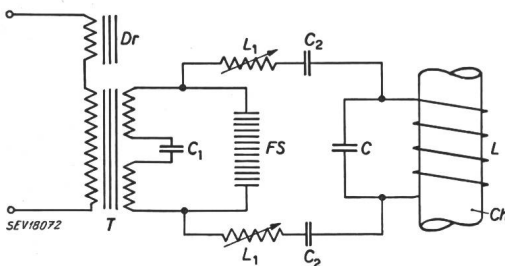


Fig. 12

Prinzipschema des Funkenstrecken-Generators

$C$  Schwingkreiskondensator;  $Ch$  Charge;  $C_1$  Stufenkondensator;  $C_2$  Isolier-Kondensatoren;  $Dr$  Drosselspule;  $FS$  Funkenstrecken;  $L$  Schwingkreisspule (zugleich Heizspule);  $L_1$  Abstimmspulen;  $T$  Hochspannungstransformator

den in Serie geschalteten Funkenstrecken  $FS$  zugeführt. Diese bestehen aus einer Reihe von Wolframscheiben mit dazwischen liegenden Luftspalten, die für den Funkenübergang je nach der vorhandenen Spannung auf einen bestimmten Wert eingestellt sind. Die Funkenstrecken werden mit Luft

oder mit Wasser gekühlt. Die Leistungsanpassung wird in grober Weise durch Ändern der Anzapfungen am Kondensator  $C_1$  durchgeführt, welcher aus mehreren in Serie geschalteten Einzelkondensatoren zusammengesetzt ist. Durch Verändern der Abstimmspule  $L_1$  kann die Anpassung feiner vorgenommen werden.

Funkenstreckengeneratoren werden für Leistungen zwischen etwa 5 und 30 kW gebaut. Ihr Wirkungsgrad liegt im Mittel bei 60%. Die Arbeitsfrequenz ist nicht konstant, sondern richtet sich nach Art und Grösse des zu behandelnden Werkstückes. Sie liegt meist in den Grenzen zwischen 100 und 300 kHz, ausnahmsweise kommen auch noch tiefere und höhere Frequenzen vor.

Die entstehenden Schwingungen sind gedämpft und enthalten somit viele Oberwellen. Diese Tatsache sowie die in weiten Grenzen variierende Arbeitsfrequenz können den Funkenstreckengenerator zur Quelle von unerwünschten Radiostörungen auf einem sehr ausgedehnten Frequenzbereich werden lassen, sofern nicht für genügende Abschirmung und Entstörung gesorgt ist. Eine vollständige Störfreiheit ist in der Regel nur durch vollkommene Abschirmung in einem Faradaykäfig möglich.

Ausser diesem ernsthaft ins Gewicht fallenden Nachteil zeichnet sich der Funkenstreckengenerator durch Einfachheit und Robustheit aus. Einzig die Funkenstrecken sind einer natürlichen Abnutzung unterworfen. Sie müssen in regelmässigen Zeitabständen neu justiert und nach einer bestimmten Betriebsdauer ersetzt werden.



Fig. 13

Funkenstreckengenerator

Eingangsleistung 30 kW, Frequenz 125...500 kHz

Der Funkenstreckengenerator dient zur induktiven HF-Erwärmung kleiner bis mittelgrosser Werkstücke sowie als Speisungsquelle kleinerer Induk-



tionsschmelzöfen. Im Gegensatz zum rotierenden Umformer hat er eine derart hohe Arbeitsfrequenz, dass er auch zu Oberflächenhärtungen mit geringer Einhärtetiefe geeignet ist. Dagegen kommt er für die dielektrische Erwärmung kaum in Frage, da sein Frequenzbereich hierfür um mindestens eine Zehnerpotenz zu niedrig ist. Das Prinzipschema eines Funkenstreckengenerators ist aus Fig. 12 ersichtlich. Fig. 13 zeigt eine Aufnahme eines grossen Generators dieses Typs.

#### 4. Der Röhrengenerator

Der Röhrengenerator stellt im Prinzip einen Sender dar, wie er zur Nachrichtenübermittlung verwendet wird. Gemäss den an ihn gestellten Anforderungen ist sein Aufbau entsprechend modifiziert und vereinfacht. Während ein Sender seine Leistung an eine Antenne abgibt, von wo sie ausgestrahlt wird, hat ein Industriegenerator die Aufgabe, dieselbe innerhalb der Charge in Wärme umzuwandeln. Beim Erwärmungsvorgang erfahren die meisten Stoffe in ihren physikalischen Eigenschaften starke Änderungen. So sind bei den Metallen der spezifische elektrische Widerstand und die relative Permeabilität temperaturabhängig; diese ist ausserdem noch eine Funktion des magnetischen Feldes. Bei den Nichtleitern lässt sich eine mehr oder weniger ausgesprochene Temperaturabhängigkeit der dielektrischen Eigenschaften, wie Dielektrizitätskonstante und Verlustwinkel, feststellen.

Die erwähnten Änderungen machen sich, elektrisch gesehen, in Form von Laständerungen bemerkbar. Um mit einem möglichst günstigen Wirkungsgrad zu arbeiten, muss die Last an den Generator angepasst sein. Im Gegensatz zum kommerziellen Sender, der auf eine konstante Last arbeitet, stellt die Charge während des Aufheizprozesses für den Generator eine wechselnde Belastung dar. Würde ein Röhrengenerator für industrielle Zwecke mehrstufig gebaut, so hätte das zur Folge, dass die Endstufe während des Heizvorgangs ständig nachgestimmt werden müsste. Obwohl schon fremdgesteuerte Röhrengeneratoren mit automatischer Nachstimmung gebaut wurden [9], bilden diese doch eine Seltenheit. Aus den dargelegten Gründen hat sich der Typ des selbsterregten Generators als für die Praxis am zweckmässigsten erwiesen. Abgesehen vom geringeren Aufwand und somit billigeren Preis wird durch den einfacheren Aufbau die Bedienung erleichtert und die Möglichkeit von Betriebsstörungen reduziert. Durch die einfachere Schaltung bedingt, muss bei der Oszillatorschaltung als Nachteil eine grössere Frequenzänderung als dies beim mehrstufigen Sender der Fall ist, in Kauf genommen werden. Für die Umwandlung elektrischer Energie in Wärme spielt dies jedoch nur eine untergeordnete Rolle. Es muss lediglich vermieden werden, dass keine unerwünschten Ausstrahlungen erfolgen, was bei genügender Abschirmung und Störerschutzmassnahmen auf der Netzseite in der Regel ohne Schwierigkeiten möglich ist. Es mag bei dieser Gelegenheit noch interessieren, dass für indu-

strielle Zwecke bestimmte Frequenzbänder freigegeben sind<sup>7)</sup>.

Leistung und Frequenz des Röhrengenerators richten sich nach dessen Verwendungszweck. Da er sowohl zur induktiven als auch zur dielektrischen Erwärmung dient, ist der Frequenzbereich, für den er gebaut wird, sehr gross. Er beginnt bei etwa 100 kHz und erstreckt sich über das ganze Band bis 50 MHz und höher. Für bestimmte Zwecke sind unter Verwendung von Spezialröhren schon Frequenzen von über 1000 MHz verwendet worden [10]. Leistungsmässig erstreckt sich die Grösse der Apparate von einigen hundert Watt bis zu mehreren hundert Kilowatt, wenn auch zu sagen ist, dass Generatoren über 100 kW heute noch zu den Seltenheiten gehören.

Tabelle IV zeigt, dass die obere Leistungsgrenze, bis zu der ein Generator noch gebaut werden kann, um so niedriger liegt, je höher seine Frequenz ist. Wenn ein HF-Röhrengenerator auch meist nur für eine ganz bestimmte feste Frequenz gebaut ist, bestehen andererseits auch Geräte, bei denen die Frequenz innerhalb eines ziemlich ausgedehnten Bandes beliebig eingestellt werden kann.

Leistungsgrenzen von HF-Generatoren in Abhängigkeit von der Frequenz

Tabelle IV

Frequenz MHz	Leistung W
200	bis 200
100	bis 1 000
50	bis 5 000
30	bis 10 000
20	bis 20 000
15	bis 50 000
10	bis 100 000

Der Wirkungsgrad des Röhrengenerators ist in starkem Masse von der jeweiligen Charge abhängig und beträgt bei günstigen Bedingungen etwa 40...50%.

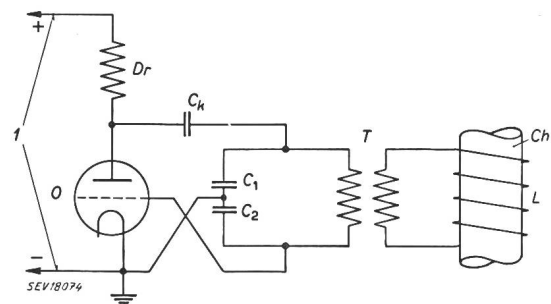


Fig. 14

Prinzipschema eines Röhrengenerators für induktive HF-Heizung

Ch Charge; C<sub>k</sub> Kopplungskondensator; C<sub>1</sub>, C<sub>2</sub> Schwingkreis-kondensatoren; Dr Hochfrequenzdrosselspule; L Induktorspule; O Oszillatordiode; T Hochfrequenztransformator; I zum Hochspannungs-Gleichrichter

Als Vorteile fallen seine vielseitige Verwendbarkeit, das saubere und geräuschlose Arbeiten bei kleinstem Platzbedarf sowie die einfache Inbetrieb-

<sup>7)</sup> In den USA sind folgende Frequenzen der industriellen Verwendung vorbehalten:

- 13,66 MHz ± 0,05 %
- 27,32 MHz ± 0,5 %
- 40,98 MHz ± 0,05 %



setzung und Bedienung in Betracht. Nachteilig wirken sich besonders bei Apparaten grösserer Leistung die relativ hohen Anlagekosten aus. Ferner müssen

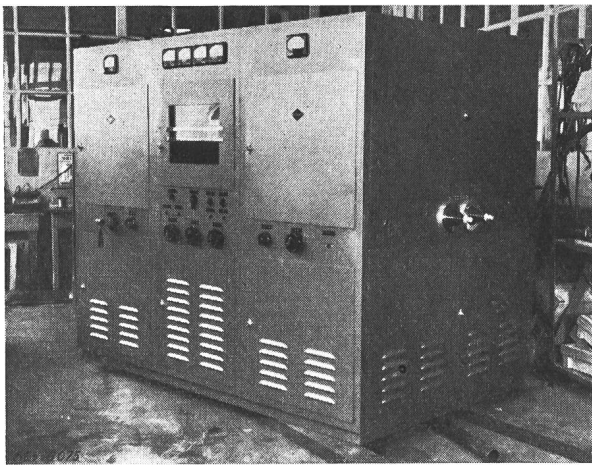


Fig. 15  
Röhrengenerator für induktive Heizung  
HF-Ausgangsleistung 30 kW. Frequenz ca. 450 kHz  
(System Elcalor)

sowohl die Leistungs- als auch die Gleichrichter-  
röhren nach einer bestimmten Betriebsdauer ersetzt  
werden. Diese ist allerdings ständig im Steigen be-

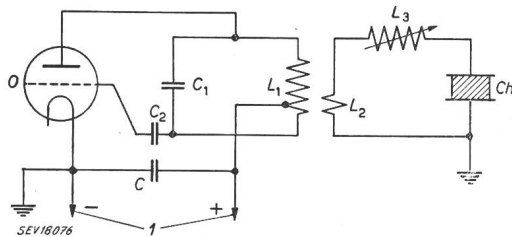


Fig. 16  
Prinzipschema eines HF-Röhrengenerators für dielektrische  
Heizung  
O Oszillatöröhre; C<sub>1</sub> Schwingkreiskondensator; C<sub>2</sub> Kopplungs-  
kondensator; C<sub>3</sub> Entkopplungskondensator; L<sub>1</sub> Schwingkreis-  
spule; L<sub>2</sub> Kopplungsspule; L<sub>3</sub> Abstimmsspule; Ch Charge; 1 zum  
Hochspannungs-Gleichrichter

griffen, beträgt sie doch 2000...3000 Brennstunden  
für Röhren kleinerer Geräte, etwa 5000 h für solche  
mittlerer Leistung, während Hochleistungsröhren  
eine Brenndauer von 10 000 h und mehr erreichen.  
Die Fig. 14 und 16 zeigen die Prinzipschaltbilder des  
Röhrengenerators für induktive bzw. dielektrische  
Heizung. Ausgeführte Apparate sind in Fig. 15 und  
17 zu sehen.

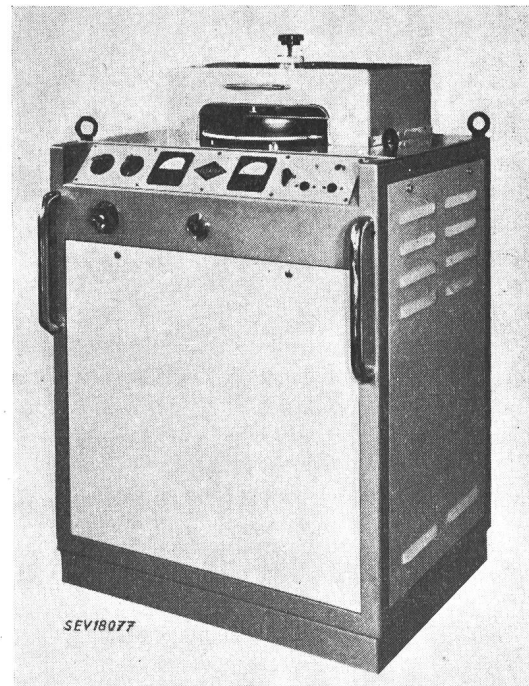


Fig. 17  
2-kW-HF-Röhrengenerator für dielektrische Vorwärmung von  
Preßstoff  
Frequenz 27 MHz (System Elcalor)  
Pro Minute kann damit ca. 500 g Pressmasse in Tablettenform  
auf 150 °C erwärmt werden

In Tabelle V sind die wichtigsten Daten und An-  
wendungsgebiete der verschiedenen Typen von  
HF-Generatoren aufgeführt.

Zusammenstellung der wichtigsten Daten und Anwendungsgebiete der verschiedenen Typen von HF-Generatoren <sup>8)</sup>

Tabelle V

Generatortyp	Frequenzbereich	Leistung kW	Anwendungsgebiet
Rotierender Umformer	500...10 000 Hz	10...2000	Induktionsschmelzofen, Glühen und Härten grosser Werkstücke
Quecksilberdampf-Umformer	500...1500 Hz	100...1000	Induktionsschmelzofen, Wärmebehandlung grosser Stücke
Funkenstrecken-Generator	50...500 kHz	5...30	Induktive Wärmebehandlung kleiner bis mittelgrosser Werkstücke, wie Anlassen, Glühen, Weich- und Hartlöten, Härten und Schmelzen
Röhren-Generator	100 kHz...200 MHz	0,1...100	Induktive Wärmebehandlung von Metallen wie beim Funkenstrecken-Generator. Dielektrische Erwärmung von Isolierstoffen (Vorwärmung von Pressmasse und Kautschuk, Schweißen von Plastik, Verleimen von Holz, Trocknen von Tabak, Textilien, Getreide, Papier usw.). Dehydrieren von Getränken, Penicillin usw.

<sup>8)</sup> Unter Hochfrequenz versteht man, streng genommen, Frequenzen von 50 kHz und höher. Generatoren, deren Frequenz unterhalb dieser Grenze, jedoch höher als die Netzfrequenz liegen, sind als Mittelfrequenzgeneratoren anzusprechen.

### Schlussbemerkungen

Die vorliegenden Ausführungen beschränken sich bewusst auf das Notwendigste. Der Hauptzweck wurde darin erblickt, beim Leser das Verständnis für die physikalischen Zusammenhänge zu wecken.

Das Gebiet der Schaltungen konnte nur gestreift werden; auf die wichtige Frage der Anpassung (z.B. durch Verwendung von Hochfrequenztransformatoren, Konzentratoren usw.) näher einzutreten, war nicht möglich. In diesem Zusammenhang soll noch auf das Verhältnis von Blind- und Wirkleistung hingewiesen werden, das hauptsächlich beim Röhrengenerator eine bedeutende Rolle spielt.

Die induktive Erwärmung einer Charge lässt sich auf den einfachen Fall eines Transformators zurückführen, dessen Sekundärseite aus einer einzigen kurzgeschlossenen Windung besteht. Werden hierfür die Transformatorgleichungen abgeleitet, so lassen sich daraus wichtige Schlüsse hinsichtlich der Kopplung zwischen Spule und Werkstück sowie des Wirkungsgrades der Induktorspule ziehen.

Verzichtet wurde ebenfalls auf die Herleitung von Formeln für die spezifische Leistung bei der induktiven Heizung sowie für die Kupferverluste der Induktoren, obwohl die letzteren nicht selten beträchtlich ins Gewicht fallen.

Endlich sei noch auf die Stromverteilung hingewiesen, die das von einem einzelnen Leiter hervorgerufene unhomogene Feld in einem Metall entstehen lässt. Diese Verhältnisse, die unter anderem für die Ausbildung von Induktorspulen eine grosse

Rolle spielen, wurden von *Brown* eingehend behandelt [11; 12]. Dies leitet jedoch bereits zu den praktischen Anwendungen der Hochfrequenzheizung, von denen in einer folgenden Arbeit berichtet werden soll, über.<sup>1)</sup>

### Literatur

- [1] *Steinmetz*: Transient electric phenomena and oscillations. New York. Mc. Graw-Hill 1920.
- [2] *Storm, H. F.*: Surface heating by induction. Trans". Amer. Inst. Electr. Engr". Bd. 63(1944), Okt.
- [3] *Gemant, A.*: Induction heating of hollow metallic cylinders. J.appl. Phys. Bd. 17(1946), März, S. 195.
- [4] *Babat, G. und M. Losinsky*: Heat treatment of steel by high-frequency currents. J. Inst. Electr. Engr". Bd. 86(1940), S. 161.
- [5] *Gast, Th.*: Einführung in die physikalischen Grundlagen der dielektrischen Messungen. Kunststoffe Bd. 39(1949), Nr. 4, S. 81...85.
- [6] *Morgan, S. O.*: The dielectric properties of insulating materials. Bell Syst. tech. J. Bd. 16(1937), Okt.
- [7] *Smyth, C. P.*: Dielectric relaxation in liquids and solids. Electr. Engng. Bd. 69(1950), Nr. 11, S. 975...980.
- [8] *Gevers, M. und F. K. du Pré*: Eine bemerkenswerte Eigenschaft technischer, fester Dielektrika. Philips' techn. Rdsch. Bd. 9(1947), Nr. 3, S. 91...96.
- [9] *Rambo, S. I.*: Automatic frequency control for r-f heating. Electronics Bd. 19(1946), April, S. 120...122.
- [10] *Nelson, R. B.*: A magnetron oscillator for dielectric heating. J. appl. Phys. Bd. 18(1947), Nr. 4.
- [11] *Brown, G. H.*: Magnetic field equations for induction heating coils. Electronics Bd. 17(1944), Juni.
- [12] *Brown, G. H.*: Design data for induction heating coils. Electronics Bd. 17(1944), Aug.

Adresse des Autors:

*Guido Lang*, Dipl. Ing., Hauptgasse 33, Olten (SO).

## Fehlerbegrenzung der Durchhangsberechnung von Freileitungen

Von *K. Kohler*, Karlsruhe (Deutschland)

621.315.1.056.1

*Die Abhängigkeit des Durchhangsunterschiedes zwischen Seilparabel und Kettenlinie von der Feldneigung wird unter allgemeinsten Voraussetzungen dargestellt. Für die Gleichungen werden Grenzwerte nachgewiesen, welche sich für eine praktisch wichtige Fehlerabschätzung verwenden lassen.*

*L'auteur s'occupe de la relation qui existe, dans les conditions les plus générales, entre l'écart des flèches de la parabole d'un conducteur câblé et de la chaînette, d'une part, et la pente d'une ligne aérienne, d'autre part. Il expose quelles sont les limites des valeurs des équations, ce qui est très utile pour estimer le degré d'erreur.*

### 1. Einleitung

Für die Beschreibung der Lage und Festigkeit gespannter Freileitungsseile wird vorwiegend die Gleichung der Parabel verwendet. Bei grossen Spannweiten ist jedoch auch die Kettenlinie zu einer wesentlichen Bedeutung gelangt. Beide Verfahren werden nebeneinander benützt, ohne dass in der Literatur eine genau erkennbare Grenze für die nötige Bevorzugung der einen oder anderen Kurvenform zuverlässig begründet wird. Im allgemeinen beschränken sich die Angaben hierüber auf die Anführung einiger willkürlich gewählter Beispiele [1]<sup>1)</sup> oder die Feststellung, dass in der Reihenentwicklung der Gleichung der Kettenlinie Glieder bestimmter höherer Ordnung vernachlässigbar seien, wobei aber eine Diskussion der Ansätze etwa im Hinblick auf die Konvergenz, bzw. die Grösse der Restglieder gewöhnlich unterbleibt.

<sup>1)</sup> siehe Literatur am Schluss.

Die anschliessende Untersuchung will daher für das Mass des Durchhangs eine als nötig erkannte Ergänzung geben.

### 2. Begriffe und Bezeichnungen

Legt man an die Seilkurve eines gegenüber der Waagrechten um den beliebigen Winkel  $\beta$  geneigten Feldes parallel zu der durch die beiden Aufhängepunkte gegebenen Sehne die Tangente, so bestimmt der zugehörige Berührungspunkt den Kurvenpunkt grösster Auslenkung. Die in Richtung der Schwere gemessene Entfernung dieses Punktes von der Feldsehne nennt man bekanntlich den *Durchhang*  $f$ ; sinngemäss lässt sich dieser Punkt als *Durchhangspunkt* bezeichnen.

Die Schwerelinie durch die Feldmitte schneidet die Seilkurve im *Feldmittelpunkt*. Der in Richtung der Feldsehne gemessene Abstand des Feldmittelpunktes vom Durchhangspunkt ist die *Feldmitten-*