

**Zeitschrift:** Bulletin de l'Association suisse des électriciens  
**Herausgeber:** Association suisse des électriciens  
**Band:** 42 (1951)  
**Heft:** 16

**Artikel:** Aluminium im Freileitungsbau  
**Autor:** Vögeli, R.  
**DOI:** <https://doi.org/10.5169/seals-1056880>

### **Nutzungsbedingungen**

Die ETH-Bibliothek ist die Anbieterin der digitalisierten Zeitschriften. Sie besitzt keine Urheberrechte an den Zeitschriften und ist nicht verantwortlich für deren Inhalte. Die Rechte liegen in der Regel bei den Herausgebern beziehungsweise den externen Rechteinhabern. [Siehe Rechtliche Hinweise.](#)

### **Conditions d'utilisation**

L'ETH Library est le fournisseur des revues numérisées. Elle ne détient aucun droit d'auteur sur les revues et n'est pas responsable de leur contenu. En règle générale, les droits sont détenus par les éditeurs ou les détenteurs de droits externes. [Voir Informations légales.](#)

### **Terms of use**

The ETH Library is the provider of the digitised journals. It does not own any copyrights to the journals and is not responsible for their content. The rights usually lie with the publishers or the external rights holders. [See Legal notice.](#)

**Download PDF:** 25.12.2024

**ETH-Bibliothek Zürich, E-Periodica, <https://www.e-periodica.ch>**

schmelzsweismaschine mit Lastausgleichgerät. Die Schaltfunktion des Schweißstroms sowie die stufenlose Stromregulierung im Bereich von

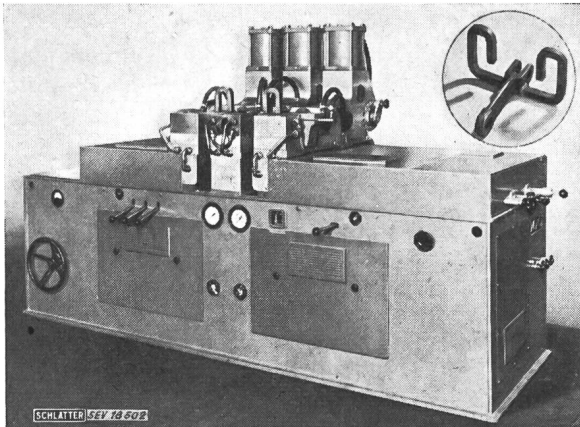


Fig. 15

Doppeltwirkende Abschmelzsweismaschine, gespiesen durch ein 3-Phasen-Lastausgleichgerät

50...100 % wird durch das Lastausgleichgerät getätigt.

Selbst unter erschwerten Betriebsverhältnissen, wie dies beim Abschmelzprozess der Fall ist, arbei-

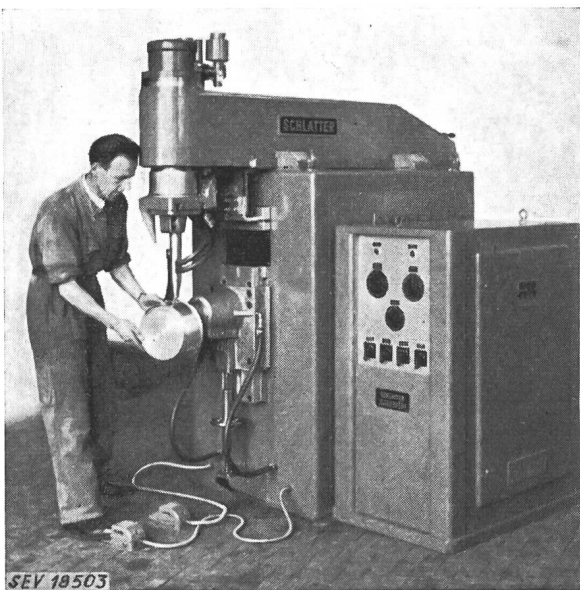


Fig. 16

Kombinierte 3-Phasen-Punkt- und Nahtsweismaschine  
Maximalleistung 300 kVA

tet der elektronische Lastausgleich einwandfrei. Die Belastung aller drei Netzphasen ist symmetrisch, so dass der Anschluss von Stumpf- und Abschmelzsweismaschinen grösserer Leistung ermöglicht ist.

Bei Punkt-, Naht-, Programm- und Pulsationsweismaschinen mit Dreiphasen-Lastausgleichgerät werden die entsprechenden Schaltfunktionen des Stroms durch die gleichen Schaltelemente getätigt, welche ohnehin für die Frequenzumformung erforderlich sind. Dazu kommen zusätzlich die entsprechenden Zeitkreise, welche eine synchrone Schaltung des Stroms bewerkstelligen. In allen Steuergeräten ist ein Phasenschieber eingebaut, welcher eine stufenlose Stromregulierung von 50...100 % ermöglicht. Fig. 16 zeigt eine kombinierte Anlage für Punkt- und Nahtsweisung mit einer maximalen Punktsweisleistung von 300 kVA bei 13 Hz. Verschweisst wird mit dieser Maschine Reinaluminium bis zu  $2 \times 3,5$  mm und einem Linsendurchmesser von 10 mm. Die Sweiszeit kann von 0,04...0,8 s und die Sweisleistung von 20...300 kVA variiert werden. Damit besteht auch die Möglichkeit, Eisen und rostfreien Stahl zu sweisen.

#### IV. Schlussbemerkungen

Wenn es dem Verfasser gelungen ist, den Leser in eines der neuesten, aber wohl auch der interessantesten Gebiete der Sweistechnik einzuführen, dann ist der Zweck dieses Artikels erfüllt. Verständlicherweise würde es zu weit führen, auf die vielen Einzelprobleme, welche sich beim Bau solcher Steuerungen ergeben, einzutreten. Es kann jedoch darauf hingewiesen werden, dass mit der gesamten Typenreihe von elektronischen Steuergeräten sowohl im In- als auch im Ausland sehr positive Betriebsergebnisse vorliegen. Im vergangenen Jahr wurden schon einige Anlagen für dreiphasigen Anschluss mit Erfolg in Betrieb genommen. Damit ist die Entwicklung noch keineswegs abgeschlossen, denn es werden die bestehenden Typen weiter vervollkommen und neue Sweismethoden entwickelt werden. Dank der erzielten Fortschritte ist man heute in der Lage, die meisten Anschlussprobleme bezüglich der Netzbelastungsverhältnisse in idealer Weise zu lösen und gleichzeitig eine wesentliche Verbesserung der Sweisqualität und der Produktion zu erzielen.

Adresse des Autors:

P. Opprecht, Hintere Rietstrasse, Unter-Engstringen (ZH).

## Aluminium im Freileitungsbau

Vortrag, gehalten am Aluminium-Kongress vom 8. bis 11. Mai 1951 in Zürich,

von R. Vögeli, Baden

621.315.53

Der Vortrag gibt einen Überblick über die Verwendung von Freileitungsseilen aus Aluminium. Betriebserfahrungen mit solchen Leitern, sowie einige Richtlinien, welche beim Projektieren zu berücksichtigen sind, werden erwähnt. Die wirtschaftlichen Vorteile von Aluminium-Leitern für die verschiedenen Spannungsclassen bis 380 kV werden dargelegt.

La conférence donne un aperçu sur l'emploi de câbles aériens en aluminium et mentionne les expériences d'exploitation faites avec ces conducteurs. Elle indique quelques directives qu'il faut prendre en considération lors de l'établissement de projets de lignes, mettant en évidence les avantages économiques résultant de l'utilisation de conducteurs en aluminium pour des tensions allant jusqu'à 380 kV.

Die Stellung, die sich das Aluminium als Material für Freileitungs-Seile erobert hat, lässt keinen Zweifel offen über seine hervorragende Eignung zu diesem Verwendungszweck. Leitungen für Spannungen über 100 kV werden in grosser Mehrheit aus Aluminium-, Stahlaluminium- oder Aldrey-Seilen gebaut.

Die gute Leitfähigkeit des Aluminiums hat schon vor 50 Jahren zu seiner ersten Verwendung für Freileitungsseile geführt. Mit der Erhöhung der Betriebsspannungen der Leitungen nahm diese Anwendung rasch zu.

Die Einführung des Aluminiums im Freileitungsbau ist aber nicht ohne Überwindung von Schwierigkeiten gegangen. Die hohe Affinität des Aluminiums zum Sauerstoff führte zu den ersten Schwierigkeiten. Die Herstellung dauernd guter Kontakte erwies sich schwieriger, als man das beim Kupfer gewohnt ist. Die wegen ihrer einfachen Montage beliebten Konusverbinder versagten. Am besten bewährten sich lange Zeit die Pressverbinder; ihre Montage erfordert aber hydraulische Pressen, deren Transport in unserem Gelände, besonders bei Reparaturen im Gebirge, oft mühsam und zeitraubend ist. Durch Trennung der elektrischen und mechanischen Aufgaben der Verbinder ist es gelungen, eine ideale Seilverbindung herzustellen. Das Alutherm-Schweissverfahren hat es ermöglicht, auch die grössten bisher in der Schweiz verlegten Leiter von 550 mm<sup>2</sup> zu verschweissen. Diese Verschweissung wurde auch schon für Stahl-Aluminium- und Stahl-Aldrey-Seile verwendet, z. B. auf der Nufenenleitung. Wenn die Schweißstellen Kräfte aufzunehmen haben, müssen sie verstärkt werden, was sowohl mit Konusverbindern als auch mit Kerb- und Pressverbindern möglich ist.

Die im Vergleich zum spezifischen Gewicht hohe Zugfestigkeit der Stahl-Aluminium-Seile und besonders der Aldrey-Seile verleitete zum sehr straffen Spannen der Leiter, in der Hoffnung, dadurch die Mastkosten reduzieren zu können. Bald zeigte sich aber, dass die durch Wind hervorgerufenen Leitervibrationen zu Aderbrüchen führten, weil an den äussersten Adern der Leiter die Ursprungsfestigkeit des Materials überschritten wurde. Es gelang bald, wirksame Schwingungsdämpfer zu bauen, so dass diese Gefahr behoben werden konnte.

Es gab aber noch andere Schwierigkeiten. Beim Abfallen von Eis und Schnee von den vereisten Leitern traten Kurzschlüsse auf, weil die straff gespannten Leiter unerwartet hoch aufschnellen konnten und mit den anderen Leitungsseilen in Verbindung kamen. Aus diesem Grunde ging man in vielen Ländern zur horizontalen Leiteranordnung über. Bei uns erlauben dies die Platzverhältnisse im Tiefland nicht. Um doch eine Verbesserung zu erreichen, wurden die Leiterabstände vergrössert. Statt der erhofften Verbilligung der Maste trat nun aber das Gegenteil ein. Die Maste wurden schwerer und die Kosten der Leitungen stiegen.

Für Gebirgsleitungen hegte man die Befürchtung, dass die leichten Aluminium-Leiter auch durch Stürme herumgeworfen werden könnten und

dass dies zu Kurzschlüssen führen würde. Solche Befürchtungen waren mitbestimmend bei der Leiterwahl, als im Jahre 1932 die Gotthard-Leitung mit Cu-Seilen gebaut wurde. Man hoffte, dass das grosse Gewicht der Cu-Leiter genügen würde, um derartige Störungen zu vermeiden.

Wie waren nun die Erfahrungen mit dieser Leitung? Im ersten Betriebswinter entlastete sich ein Leiter der 1200 m langen Schöllenen-Spannweite von Schnee, schnellte so hoch, dass er sich auf ein 30 m höher liegendes Erdseil legen konnte, und erst nach zwei Tagen wieder in die richtige Lage zurückfiel. Diese Spannweite wurde im folgenden Sommer umgebaut und die Leiter so distanziert, dass seither an dieser Stelle keine weiteren Störungen aufgetreten sind. Auf der 1500 m langen Urseren-Spannweite traten Längspendelungen der Seile auf, die zu Erdschlüssen durch Bodenberührung führten, obwohl die Seile an der kritischen Stelle im normalen Zustand Bodenabstände von 25 m aufwiesen. Diesem Übelstand musste durch Verkürzung der Spannweite auf 1100 m begegnet werden. Auch da sind seither keine weiteren Störungen aufgetreten. Diese Erfahrungen bewiesen aber, dass auch bei Verwendung von schwerem Leitermaterial die Spannweiten begrenzt werden müssen.

Diese Erkenntnis hat dazu geführt, dass auf der im Jahre 1949 erstellten Lukmanier-Leitung<sup>1)</sup>, die zwei Alpenkämme auf ca. 2500 m bzw. 2400 m Höhe überquert, Aldrey-Seile von 550 mm<sup>2</sup> Querschnitt zur Verwendung gelangten. Im ersten Ausbau wurde diese Leitung für den Betrieb mit 225 kV erstellt, jedoch sind die Tragwerke für eine Spannung von 380 kV vorgesehen. Das Verlegen der Seile in dem unwegsamen Gelände, wo auf zwei Strecken von je fast 12 km Länge ein Heranbringen der bis 5,5 t wiegenden Seiltrommeln an die Leitung unmöglich ist, erforderte besondere Vorkehrungen.

Bei diesem Seilzug mussten Höhendifferenzen bis zu 1200 m überwunden werden, was zusammen mit den Reibungs- und Bremskräften eine Zugkraft von 4 t erforderte. Um ein rasches Arbeiten zu ermöglichen, wurde eine neue Zugmaschine entwickelt, bei der zur Gewichtseinsparung Aluminium weitgehend Verwendung fand und die bei nur 800 kg Gesamtgewicht die erforderliche Zugkraft von 4 t mit einer Zuggeschwindigkeit von 40 cm/s aufbringen konnte<sup>2)</sup>. Die verwendeten 9ldrähtigen, im normalen Gegenschlag verseilten Leiter erwiesen sich beim Verlegen als sehr widerstandsfähig gegen das bei grossen Seilen gefürchtete Aufspringen oder Aufkorben. Beim Seilzug traten überhaupt keine Schäden auf. Im letzten Winter wurde ein Tragmast der Lukmanier-Leitung durch eine Lawine weggerissen<sup>3)</sup>; dabei wurden die Leiter zerissen, aber sie konnten wenigstens für die provisorische Instandstellung wieder verwendet werden. Ihre Zerreihsfestigkeit beträgt ca. 15 t. Dabei trat

<sup>1)</sup> siehe Bull. SEV Bd. 42(1951), Nr. 3, S. 77...80.

<sup>2)</sup> Angetrieben wird die Maschine von einem 56-PS-Flugzeugmotor, der soweit wie möglich aus Aluminium-Legierungen besteht und nur etwa 50 kg wiegt.

<sup>3)</sup> siehe Bull. SEV Bd. 42(1951), Nr. 13, S. 467...471.

kein Rutschen der Leiter in den Abspannklemmen auf.

Das Verhalten der Leiter der Lukmanier-Leitung hat die Atel<sup>4)</sup> bewogen, bei dem Umbau der Gott-hard-Leitung auf 225 kV, der eine Auswechslung der Leiter nötig macht, die gleichen Leiter vorzusehen, wie bei der Lukmanier-Leitung.

Den Klemmen muss bei jedem Leitermaterial genügend Beachtung geschenkt werden. Abspannklemmen müssen nicht nur eine grössere Zugfestigkeit haben als die Leiter, sondern auch bei den maximal auftretenden Zugkräften ein Rutschen oder ein Verletzen der Seile verhindern. Dabei sollen Abspann- und Tragklemmen zur Verhinderung von Vibrationsschäden möglichst leicht sein. Für grosse Leiterdurchmesser ist das Erfüllen dieser Bedingungen eine schwierige Aufgabe, weil die inneren Drähte der Seile nur durch den Druck auf die äusseren Lagen gehalten werden können. Für Leitungen, die für sehr grosse Stromstärken bestimmt sind, dürfen zudem keine geschlossenen magnetischen Kreise vorhanden sein, weil diese sich durch Wirbelströme so stark erhitzen können, dass die Festigkeit des Seiles darunter leiden kann. Die Klemmen solcher Leitungen dürfen also nicht aus magnetisierbarem Material hergestellt werden.

Das Verhalten der Leiter aus verschiedenen Materialien bei Auftreten und Abfallen von Zusatzlasten ist nicht nur durch die Grösse der Zusatzlast bedingt, sondern auch durch Gewicht und Elastizitäts-Modul der Leiter. Leichte Leiter mit niedrigem Elastizitäts-Modul werden stärker beeinflusst als schwere oder solche mit hohem Elastizitäts-Modul. Bei der Projektierung der Leitungen muss diesem Umstand durch zweckmässige Distanzierung und Anordnung der Leiter Rechnung getragen werden.

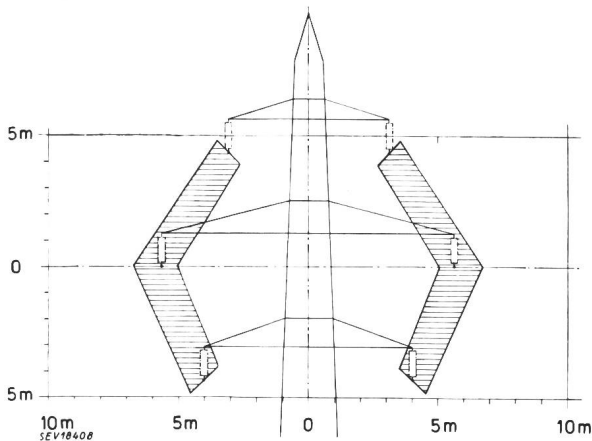


Fig. 1  
Querschnitt des durch die 150-kV-Cu-Leitungen beanspruchten Leiterraumes

Dies hat zur Folge, dass die Wettbewerbsbedingungen der Leiter je nach der Höhe der Betriebsspannung sich ändern. Für höhere Spannungen ist die Verwendung von Aluminium günstiger als für niedrige. Das Gebiet sehr hoher Spannungen, d. h. zur Zeit die 380-kV-Leitungen,

<sup>4)</sup> Aare-Tessin A.-G. für Elektrizität. Olten.

schien zwar bis vor einigen Jahren dem Kupfer-Hohlseil vorbehalten zu sein. Das Aufkommen des Bündelleiters hat aber hier eine Änderung gebracht. Bereits geht in Schweden die erste 380-kV-Leitung mit Zweier-Bündeln aus Stahl-Aluminium-Leitern ihrer Vollendung entgegen, und auch bei uns wird dieser Lösung grosse Aufmerksamkeit geschenkt. Die Verhältnisse in Bezug auf Vereisungsgefahr müssen aber für unsere Gebirgsstrecken noch eingehend abgeklärt werden.

Das Gebiet der 220-kV-Leitungen dürfte ausschliesslich dem Aluminium-Seil in seinen verschiedenen Ausführungen gehören. Hier sind zur Verhütung von Korona-Verlusten, unabhängig vom Leitermaterial, Leiterdurchmesser von ca. 26 mm nötig, was einem Querschnitt von 400 mm<sup>2</sup> entspricht. Die Leitfähigkeit von Aldrey- oder Stahl-Aluminium-Seilen dieses Querschnittes genügt fast immer für die mit diesen Leitungen wirtschaftlich mögliche Übertragungsleistung. Die Leiter und die Maste sind wesentlich billiger als bei Verwendung von Kupfer.

Für Spannungen von 220 bzw. 380 kV genügen die zur Verhütung zu hoher Koronaverluste nötigen Leiterabstände auch zur Erreichung der gewünschten Betriebssicherheit.

Im Gebiet der 150-kV-Leitungen sind die Verhältnisse komplizierter. Die Leiteranordnungen der bestehenden Leitungen weichen stark voneinander ab, wie dies die Fig. 1...4 zeigen.

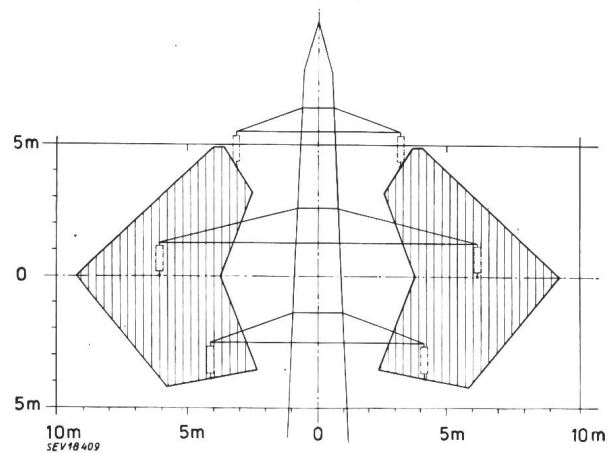


Fig. 2  
Querschnitt des durch die 150-kV-Leichtmetall-Leitungen beanspruchten Leiterraumes

Die schraffierte Fläche in Fig. 1 zeigt das Gebiet, in dem alle Leiter der Cu-Leitungen angeordnet sind. Der Mastkopf entspricht in Bezug auf Horizontal- und Vertikal-Abstand der Leiter dem Mittelwert aller Leitungen aus diesem Leitermaterial.

Fig. 2 zeigt das gleiche für Leitungen aus Rein-Aluminium-, Aldrey- oder Stahl-Aluminium-Seilen. Es fällt auf, dass der belegte Raum in diesem Fall bedeutend grösser ist. Auch hier entspricht der Mastkopf in Bezug auf Horizontal- und Vertikal-Abstand der Leiter dem Mittelwert aller Leitungen mit Leitern aus Leichtmetall. In Fig. 3 sind die durch das Leiterbild beanspruchten Flächen miteinander verglichen.

Zuletzt zeigt Fig. 4 die Maste der Leiterbilder der Fig. 1, 2. Man kann feststellen, dass zwischen den beiden Mastköpfen kein grosser Unterschied besteht.

Von den bestehenden 150-kV-Leitungen wurden m. W. nur solche nachträglich abgeändert, bei denen der unterste und der oberste Leiter direkt übereinander angeordnet waren. Wo eine richtige Staffellung vorhanden war, wurde nichts geändert. Man darf wohl daraus schliessen, dass die Betriebssicherheit befriedigte und dass die abgebildeten Mastköpfe für alle Leitermaterialien verwendbar sind. Nimmt man an, dass diese Voraussetzung zutrifft, so kann man ermitteln, dass pro km Leitung für die Maste leitwertgleicher 150-kV-Leitungen bei Leichtmetall-Leitern ca. 5...10 % weniger Eisen nötig ist als bei Cu-Leitern.

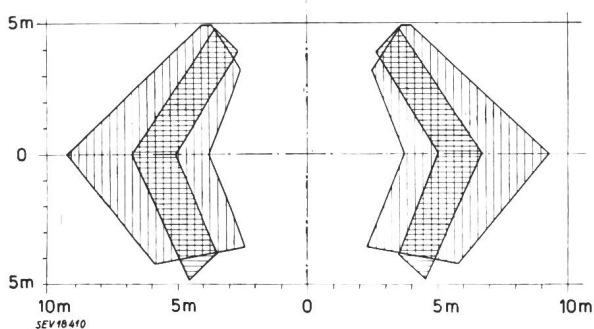


Fig. 3  
Vergleich der Querschnitte in Fig. 1 und 2

Für Spannungen von 50 kV und darunter hat Aluminium in der Schweiz bisher nur ausnahmsweise Verwendung gefunden. Diese Leitungen werden meist auf Holzstangen montiert mit direkt übereinander angeordneten Leitern. Die Vertikalabstände variieren je nach Spannung zwischen 70

und 120 cm. Bei Spannweiten von 40...50 m haben sich diese Abstände bei Cu-Leitern als hinreichend erwiesen. Bei Aluminium-Leitern dagegen genügen sie nur bei grossen Leiterquerschnitten. Die Vergrösserung der Leiterabstände bedingt höhere und daher teurere Stangen. Zudem werden Cu-Leitungen dieser Klasse meist aus einfachen Dräh-

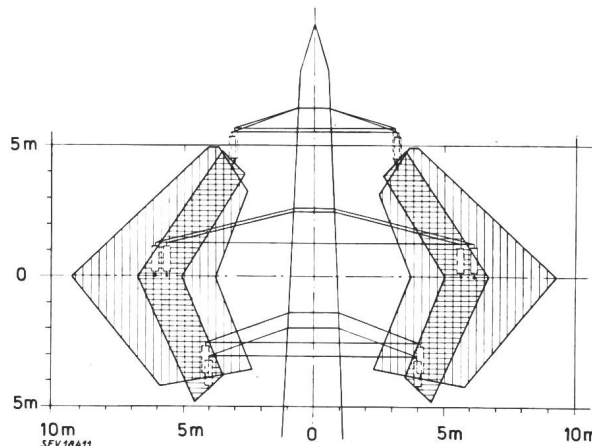


Fig. 4

Vergleich der beanspruchten Leiterraum-Querschnitte mit den zugehörigen Mastbildern

ten von 4...8 mm Durchmesser gebaut, während bei leitwertgleichem Aluminium meist verseilte Leiter benützt werden müssen, deren Herstellung teurer ist und bei denen auch die Zubehöerteile wie die Verbinder teurer ausfallen.

Es wird einer besonderen Anstrengung der Aluminiumindustrie bedürfen, um sich auch dieses Gebiet zu erobern.

Adresse des Autors:

R. Vögeli, Oberingenieur der Motor-Columbus A.-G., Parkstrasse 27, Baden (AG).

## Zur Theorie der Vorschaltgeräte für Entladungslampen\*)

Von A. Stern, Zürich

621.327.4.072.1

Die Betriebseigenschaften der in der letzten Zeit immer häufiger angewendeten Duo-Schaltung werden rechnerisch untersucht. Die Berechnung wird auf Grund von vereinfachenden Annahmen durchgeführt, die insbesondere im Falle von Niederdruck-Quecksilber- und Edelgasentladungen zutreffend sind. Die Resultate erklären einige in der Praxis festgestellte eigentümliche Erscheinungen.

Etude numérique des caractéristiques de fonctionnement des lampes à décharge en montage jumelé. Le calcul comporte quelques simplifications, valables en particulier pour les lampes à vapeur de mercure à basse pression et pour celles à gaz rares. Les résultats obtenus permettent d'expliquer diverses anomalies constatées en pratique.

### 1. Einleitung

Bekanntlich können Gasentladungslampen nicht unmittelbar an eine Spannungsquelle mit kleinem Quellenwiderstand angeschlossen werden. Zur Strombegrenzung kann man bei Wechselstromspeisung verschiedene Kombinationen von Impedanzen verwenden. Infolge der nichtlinearen Charakteristik der Entladungsstrecke können solche Stromkreise nicht mit Hilfe der üblichen Wechselstrommethoden (symbolische Rechnungsart) berechnet werden; es ist notwendig, auf die Differentialgleichung der zu untersuchenden Schaltung zurückzugreifen.

Die Eigenschaften des am meisten verwendeten induktiven Vorschaltgeräts (Strombegrenzung durch eine Drosselspule) sind schon eingehend untersucht worden<sup>1)</sup>. Weniger Aufmerksamkeit wurde bis jetzt der theoretischen Behandlung der kapazitiven Schaltung (Strombegrenzung durch Serieschaltung einer Drosselspule und eines Kondensators) gewidmet. In den folgenden Berechnungen sollen die Betriebseigenschaften der sogenannten Duo-Schaltung, d. h. der Parallelschaltung eines induktiven und eines kapazitiven Gerätes (Fig. 1) ermittelt werden. Die bedeutenden Vorteile der Duo-Schaltung: hoher Leistungsfaktor und vermindertes

\*) Die Untersuchungen wurden am Elektrotechnischen Institut der ETH im Februar 1951 durchgeführt.

<sup>1)</sup> siehe Literatur am Schluss der Arbeit.