

Zeitschrift: Bulletin de l'Association suisse des électriciens
Herausgeber: Association suisse des électriciens
Band: 42 (1951)
Heft: 20

Artikel: Leuchtdichte-Messungen an Fluoreszenzleuchten mit Blendungsschutz
Autor: Spieser, R.
DOI: <https://doi.org/10.5169/seals-1056892>

Nutzungsbedingungen

Die ETH-Bibliothek ist die Anbieterin der digitalisierten Zeitschriften. Sie besitzt keine Urheberrechte an den Zeitschriften und ist nicht verantwortlich für deren Inhalte. Die Rechte liegen in der Regel bei den Herausgebern beziehungsweise den externen Rechteinhabern. [Siehe Rechtliche Hinweise.](#)

Conditions d'utilisation

L'ETH Library est le fournisseur des revues numérisées. Elle ne détient aucun droit d'auteur sur les revues et n'est pas responsable de leur contenu. En règle générale, les droits sont détenus par les éditeurs ou les détenteurs de droits externes. [Voir Informations légales.](#)

Terms of use

The ETH Library is the provider of the digitised journals. It does not own any copyrights to the journals and is not responsible for their content. The rights usually lie with the publishers or the external rights holders. [See Legal notice.](#)

Download PDF: 25.12.2024

ETH-Bibliothek Zürich, E-Periodica, <https://www.e-periodica.ch>

vent les services internes, l'appareillage 13 kV des alternateurs et les couloirs des câbles n'ont que peu souffert tandis que, comme il a déjà été dit, la salle de commande et la salle de répartition des câbles placées immédiatement en-dessous ont été complètement anéanties. L'un des ponts-roulants de 65 tonnes de la salle des machines a pu être remis en état provisoirement sur place alors que l'autre, plus sérieusement atteint, doit être renvoyé au constructeur. Le poste extérieur n'a pas été touché, car le vent soufflait depuis celui-ci dans la direction de l'usine; ce fait a aussi aidé à protéger les transformateurs dont aucun n'a été atteint, à part celui qui est à l'origine du désastre.

Conclusions

On voit que la gravité de l'incendie de l'usine de Chandoline est due à un concours malheureux de circonstances défavorables. Ce sinistre montre tout d'abord qu'un transformateur dont l'huile a dégagé des gaz par suite d'un défaut, reste un appareil dangereux même après avoir été mis hors tension, et qu'avant de l'avoir ouvert il faut le traiter avec précaution, vu le danger d'explosion qu'il présente. Il montre de plus que si une fosse de décuvement est située dans une salle de machines, elle doit être pourvue, pour le cas d'incendie, d'un dispositif de fermeture rapide et complète et d'un système d'extinction efficace. Enfin on constate encore qu'une toiture d'usine avec des parties en bois présente un danger en cas d'incendie, même lorsque ses faces

supérieures et inférieures sont revêtues de matériaux incombustibles, que sa charpente est métallique et que cette toiture est placée très haut au-dessus des machines.

La remise en service de la centrale

Grâce à l'aide qui lui fut prêtée avec empressement de tous côtés, tant de Suisse que de l'étranger, et à un travail acharné qui fut poursuivi jour et nuit, EOS put maintenir son service d'exploitation presque normalement et la remise en marche de l'usine fut plus rapide qu'on n'aurait pu l'espérer au premier abord*). Un premier groupe principal de 30 000 kW put reprendre son service régulier le 12 mai déjà et un second le 25 mai, permettant ainsi à l'usine de produire la moitié de sa puissance totale, ce qui suffit au service d'été. Sauf imprévu, deux autres groupes pourront être remis en marche au début de l'hiver, de sorte que l'usine sera alors à même de donner à nouveau sa pleine puissance.

EOS tient à remercier ici encore les entreprises de production d'énergie, les industriels et les personnes qui ont contribué par leurs efforts à circonscrire le sinistre et à en atténuer les effets. Par ailleurs EOS donnera volontiers des renseignements complémentaires à ceux qui pourraient en désirer.

Adresse des auteurs:

S. A. l'Energie de l'Ouest-Suisse (EOS), 45, Avenue de la Gare, Lausanne.

*) cf. Florin, L.: Les réparations par soudure dans la centrale électrique de Chandoline. P. 807 du présent numéro.

Leuchtdichte-Messungen an Fluoreszenzleuchten mit Blendungsschutz

Von R. Spieser, Herrliberg

535.245.2:621.327.4

Die in den letzten Jahren festzustellende, vermehrte Beachtung, die der Leuchtdichte von Leuchten und von beleuchteten Anlageteilen von fachmännischer Seite entgegengebracht wird, ruft einer einfachen, zuverlässigen Messeinrichtung. Erfahrungen in der Anwendung des Leuchtdichtemessers von Luckiesh-Taylor bei der Untersuchung von zwei technischen Fluoreszenzleuchten mit Blendschutzvorrichtungen aus Kunstharz-Preßstoff werden beschrieben.

Depuis quelques années, les éclairagistes tiennent beaucoup mieux compte de la brillance des luminaires et des parties éclairées des installations. Il est donc nécessaire de pouvoir disposer d'un dispositif de mesure simple, mais précis. Expériences faites avec un luminancemètre de Luckiesh-Taylor, dans le cas de deux luminaires d'atelier, équipés de lampes fluorescentes et d'une grille paralume en résine synthétique moulée.

Einleitung

In der Bewertung der Güte von Beleuchtungsanlagen gewinnt die Leuchtdichte der Leuchten sowie ihrer nähere und weitere Umgebung und die Frage der Leuchtdichtekontraste zwischen diesen Anlageteilen eine wachsende Bedeutung [1] ¹⁾. Über den gegenwärtigen Stand der Versuche, diese Leuchtdichte-Kennwerte in einfache Bewertungssysteme oder -formeln einzubeziehen, orientiert in übersichtlicher Form die Arbeit von Dresler [2].

Die Frage der Leuchtdichte-Messung selbst ist dabei vorerst übergangen, da sie für die dort vorliegende Fragestellung nicht von Bedeutung ist. Hingegen stellen sich bei der praktischen Einhal-

tung der bereits in den Schweizerischen Allgemeinen Leitsätzen für elektrische Beleuchtung (Publ. Nr. 144 des SEV) festgelegten Leuchtdichte-Grenzwerte von Leuchten und bei der Beurteilung von Kontrasten in bestehenden Anlagen die Aufgaben der Leuchtdichte-Messung mit praktisch erprobten, einfachen und zuverlässigen Messgeräten. Von der Möglichkeit, die Leuchtdichte-Kennwerte von Leuchten an Hand der im Laboratorium aufgenommenen Lichtverteilungskurven und mit Hilfe der bekannten Masse der Leuchten indirekt zu bestimmen, wurde bis jetzt, auch für einfach geformte Glühlampenleuchten, wenig Gebrauch gemacht ²⁾.

$$^2) \text{ Leuchtdichte} = \frac{\text{Lichtstärke in Blickrichtung}}{\text{Leuchtfächenprojektion in die Ebene senkrecht zur Blickrichtung}}$$

¹⁾ siehe Literatur am Schluss des Aufsatzes.

Für Fluoreszenzleuchten kommt diese indirekte Methode in der Regel deshalb nicht mehr in Frage, weil die aufgenommenen Lichtverteilungskurven oft nicht in ausreichendem Abstand von der Leuchte aufgenommen sind; ausserdem bietet sich die Projektionsfläche unter Umständen uneinheitlich dar, z. B. zusammengesetzt aus direktstrahlenden, reflektierenden oder streuenden Leuchtenbauteilen, so dass nur ein Durchschnittswert der verschiedenen Leuchtdichten, nicht aber ihr Höchst- oder Kleinstwert berechnet werden kann.

Die direkte Leuchtdichte-Messung mittels eines das Messobjekt gerade anvisierenden Messinstrumentes mit kleinem Gesichtsfeld bietet die Möglichkeit, verschiedene Stellen der Leuchte und der Leuchtenumgebung zu betrachten und mit ihnen die praktisch wirklich auftretenden Werte unter den örtlichen Anwendungsverhältnissen zu erfassen.

Der Luckiesh-Taylor-Leuchtdichtemesser

Für die im folgenden beschriebenen Messungen wurde ein Leuchtdichte-Messer nach *Luckiesh-Taylor* [2...5] benutzt (Fig. 1). Das kleine,

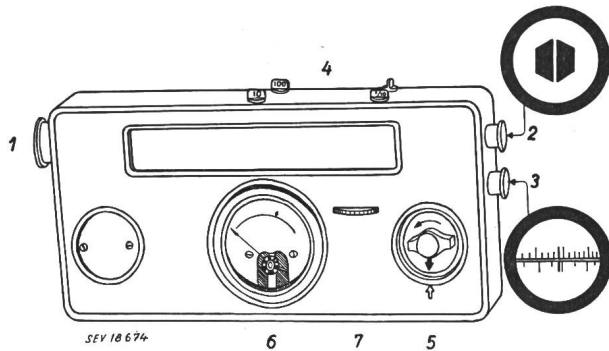


Fig. 1
Leuchtdichte-Messer nach Luckiesh-Taylor
der General Electric

1 Objekt-Fokussierungslinse; 2 photometrisches Vergleichsfeld; 3 Leuchtdichte-Skala; 4 Messbereich-Filter; 5 Schalter und Spannungsregler; 6 Voltmeter; 7 randrierte Einstellscheibe des Vergleichsfeldes

tragbare Instrument mit den Abmessungen von $225 \times 110 \times 45$ mm wiegt ohne Etui 1150 g; es benötigt 2 Trockenelemente, Typ Stabbatterie 1,5 V als Stromquelle für die eingebaute Vergleichslampe und ist mit Regulierwiderstand und Kontroll-Voltmeter versehen.

Tubus 1 wird nach dem Messobjekt visiert und dieses damit scharf eingestellt; Tubus 2 dient zur gemeinsamen Beobachtung von Messobjekt und innerem Vergleichsfeld, während Tubus 3 die Ablesung der von innen beleuchteten Messwertskala erlaubt. Durch den Vorsatz von vier ebenfalls von aussen leicht einstellbaren Filtern (4) wird eine Messbereich-Abstufung im Verhältnis

$$\frac{1}{1000}, \frac{1}{100}, \frac{1}{10}, 1, 10, 100, 1000$$

erreicht, wobei die direkte Ablesung Leuchtdichtewerte von 2...50 ft-lb (Foot-Lambert) entsprechend 22...540 asb (Apostilb) ergibt. Unter Berücksichtigung der Vorsatzfilter erstreckt sich der Messbereich von 0,022 asb bis 17 sb.

Die nach dem Prinzip des subjektiven Gleichheitsphotometers gebaute Vergleichsanordnung bietet ein Gesichtsfeld (2) bestehend aus zwei von der innern Vergleichslampe beleuchteten Trapezen, die innerhalb eines vom Messobjekt beleuchteten Kreisfeldes liegen. Der Abgleich erfolgt mittels Drehfilter (7) auf minimalen bis verschwindenden Farbton- oder Helligkeits-Unterschied beider Vergleichsfelder.

Eine im Eidg. Amt für Mass und Gewicht vorgenommene Nachkontrolle des vom Hersteller³⁾ gezeichneten Instrumentes ergab für die meist verwendeten Messbereiche eine für praktische Zwecke ausreichende Genauigkeit. Bei der Benützung des Messgerätes stellen sich anfänglich, wie bei den meisten optischen Vergleichsmethoden, einige Schwierigkeiten wegen Entscheidungs-Unsicherheit ein, die jedoch bei fortschreitender Gewöhnung innert kurzer Zeit verschwinden. Verschiedene Beobachter haben, bei wechselnden, praktischen Bedingungen hinsichtlich Lichtfarbe und Leuchtdichte, ihre Resultate innert etwa 2 % sichergestellt. Für ein angenehmes Messen sind ungezwungene Haltung von Körper und Kopf, künstliche Fixierung des Instrumentes auf einem Stativ Voraussetzung, ebenso der Anschluss an eine stärkere, äussere Stromquelle.

Es können grössere und einheitlich helle Teile eines Messobjektes anvisiert werden, z. B. Oberflächenteile von Diffusoren, Reflektoren und Lampen; andererseits sind auch kleinere Flächenelemente wie Teile von Blenden und Rastern oder Durchblick durch diese nach dem Innern der Leuchte einstellbar.

Messungen und Messresultate

Gegenstand der Messung waren zwei technische Leuchten mit neuartigen Kunstharz-Erzeugnissen als Blende bzw. Raster, hergestellt aus Polygen PSB in leicht durchscheinender (opaleszenter) Nuancierung⁴⁾.

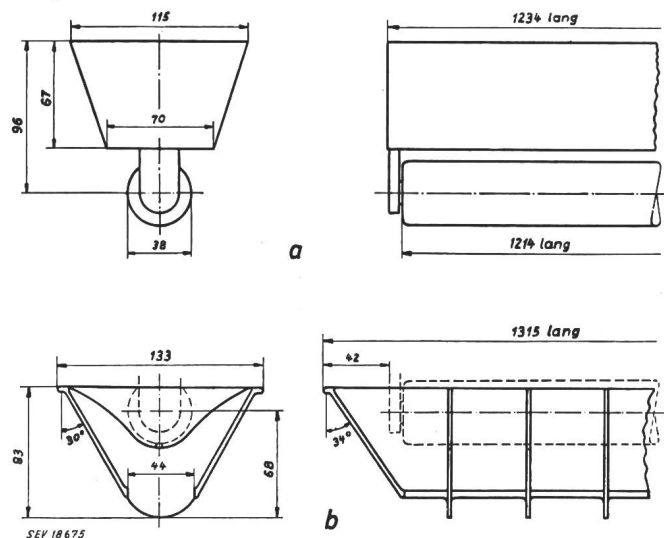


Fig. 2

Leuchte Typ A

a ohne V-Blende; b mit V-Blende

³⁾ General Electric, Lamp Department, Nela Park, Cleveland 12, Ohio (USA).

⁴⁾ Fabrikate: H. Weidmann A.-G., Rapperswil (SG).

Leuchte Typ A (Fig. 2) setzt sich aus einer einfachen Innenleuchte mit versenktem Vorschaltgerät und einer mittels zwei Tragfedern befestigten V-Blende zusammen. Diese vereinigt in den durchlaufenden Längsflanken und den zahlreichen Querrippen die Anforderungen des seitlichen und achsialen Blendschutzes,

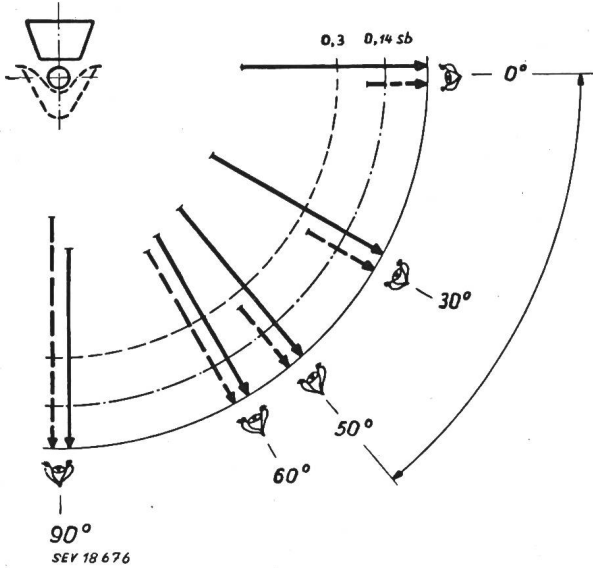


Fig. 3

Leuchtdichten in der Querebene zur Lampenachse bei der Leuchte Typ A

- Leuchtdichten ohne V-Blende; $1 \text{ mm} \cong 0,025 \text{ sb}$
 - Leuchtdichten mit V-Blende; $1 \text{ mm} \cong 0,025 \text{ sb}$
- Blendschutz-Grenzwinkel bei Quereinblick:
50° zur Horizontalen

Bei den Messungen in einer Mittelebene quer zur Lampenachse ergeben sich, entsprechend Fig. 3, beim Anvisieren der ungeschützten Fluoreszenzlampe, die Leuchtdichtewerte von 0,60...0,65 sb. Mit vorge-setzter V-Blende reduzierten sich, innerhalb der

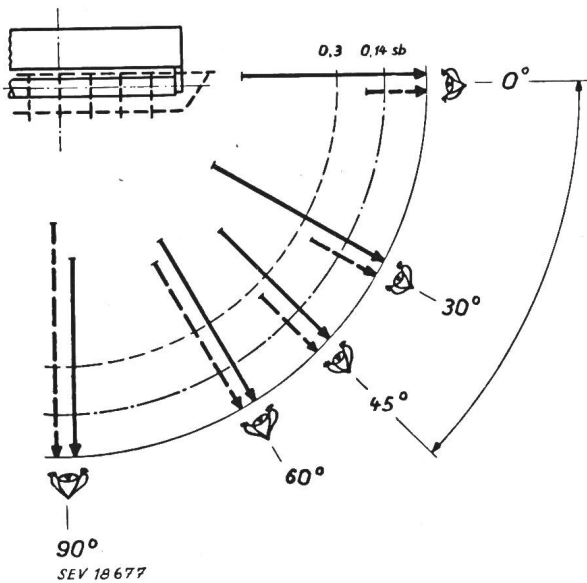


Fig. 4

Leuchtdichten bei 45°-Diagonal- und Längseinblick bei der Leuchte Typ A

Der 45°-Wert bezieht sich auf den Grenzwinkel bei Längseinblick; die übrigen Werte auf diagonalen Einblick unter 45° zur Querebene

Bezeichnungen siehe bei Fig. 3

Blendschutzzone (0...50°) die Leuchtdichtewerte auf 0,20...0,26 sb. Sie liegen damit innerhalb des in den Leitsätzen des SEV festgelegten Grenzwertes von 0,3 sb und dem neuerdings in den USA üblichen Grenzwert von 0,14 sb. Beim Einblick in Längsrichtung der Lampe beträgt die Leuchtdichte bis zum Grenzwinkel von 45° ebenfalls weniger als 0,25 sb,

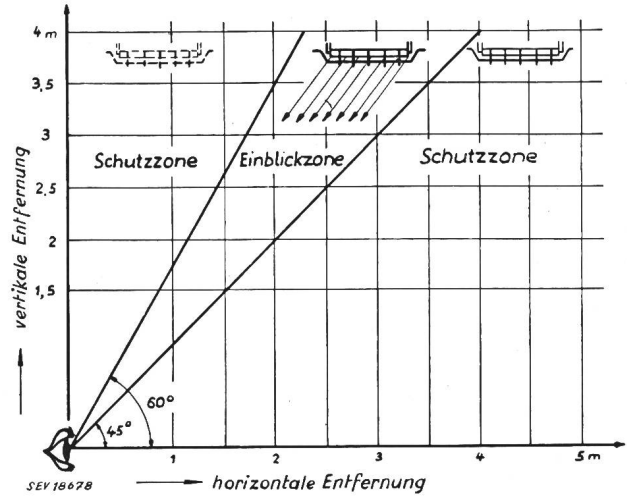


Fig. 5

Schutz- und Einblickzonen bei Längseinblick bei der Leuchte Typ A mit V-Blende

während die unter 45° zur Lampenachse stehende Diagonalebene Werte liefert, die sehr ähnlich denjenigen der Querebene sind (Fig. 4).

Alle Leuchtdichtewerte beziehen sich auf einen Lampenstrom von 2000 lm, Lichtfarbe 4500 °K, somit auf einen praktisch normalen Lichtstrom-Mittelwert von Fluoreszenzlampe verschiedener Farbtemperatur.

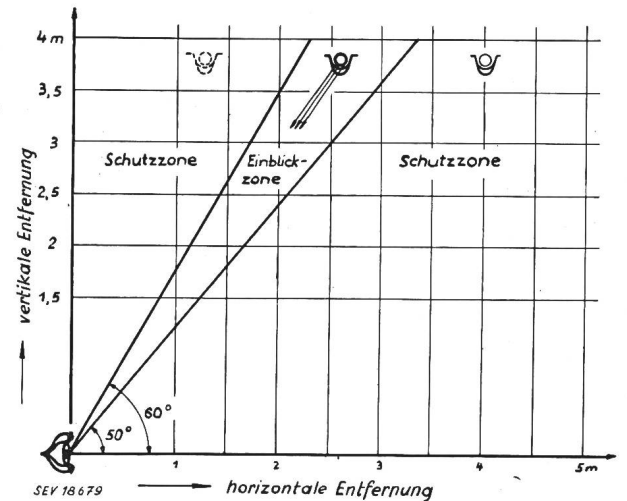


Fig. 6

Schutz- und Einblickzonen bei Quereinblick bei der Leuchte Typ A mit V-Blende

Die Wirkung des Blendschutzes bei verschiedenen relativen Stellungen von Auge und Leuchte zeigen die Fig. 5 und 6, wobei ein horizontal gerichtetes Auge mit 60° maximalem Öffnungswinkel in der Vertikalebene angenommen ist. Die verbleibenden Einblickzonen für die periphere Augenpartie

zwischen 45° und 60° erstrecken sich noch auf einen kleinen Ausschnitt des gesamten Gesichtsfeldes. Bei ganz geschlossenen Blenden würde auch dieser Anteil wegfallen, jedoch unter Preisgabe der Vorzüge einer offenen Blende wie: geringe Verstaubung, leichte Reinigung und Lampenkontrolle, gute Ventilation und einfache Befestigungsart.

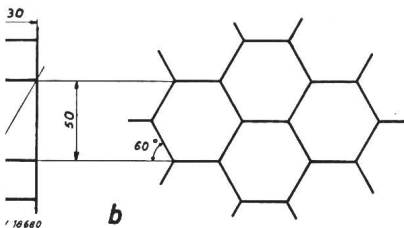
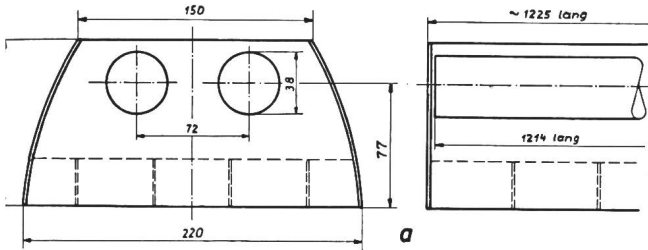


Fig. 7
Leuchte Typ B
a Masse; b W-Raster
mit ca. 30° Blend-
schutzwinkel

Bei Leuchte Typ B wurde in einen offenen Industrie-Reflektor mit 2 Fluoreszenzröhren zu 2000 lm ein Abschlussraster mit Bienenwabemuster (W-Raster) eingesetzt. Die Masse und der Blendenschutzwinkel gehen aus Fig. 7 hervor. Die offene Leuchte, ohne W-Raster, wurde unter 20, 30 und 55° zur Horizontalen anvisiert, und es wurden die entsprechenden Leuchtdichten gemessen; Fig. 8a

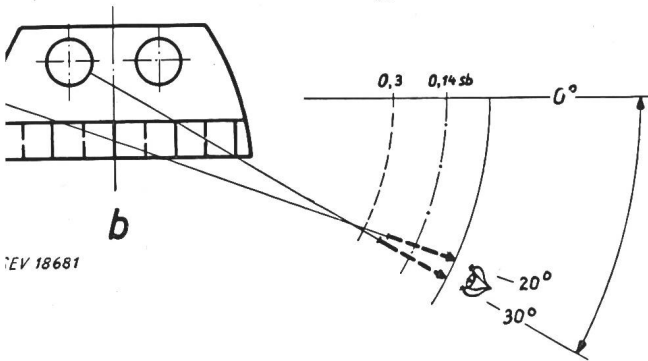
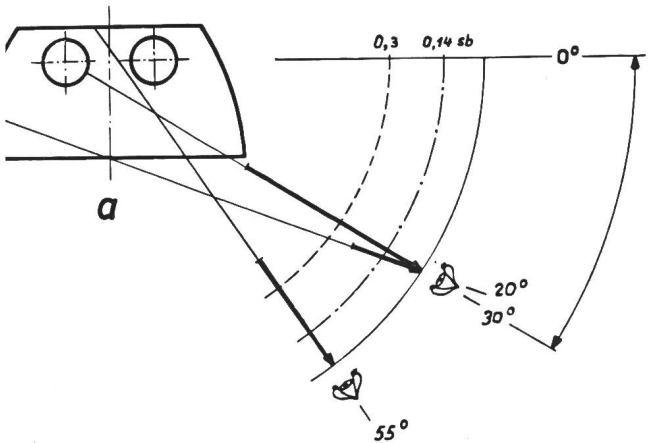


Fig. 8
Leuchtdichte in der Querebene bei der Leuchte Typ B
a ohne Raster; b mit Raster; Maßstab 1 mm \cong 0,025 sb

und b geben die Resultate wieder. Durch den Rasterbau wird die von der ungeschützten Lampe herührende Leuchtdichte unter 30° von 0,66 sb auf 0,24 sb vermindert; die von der Reflektorflanke unter 20° ausgehende Leuchtdichte von 0,24 sb bleibt auch bei eingebautem Raster praktisch unverändert.

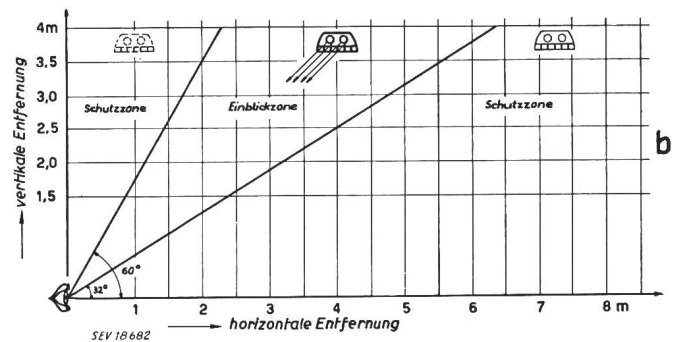
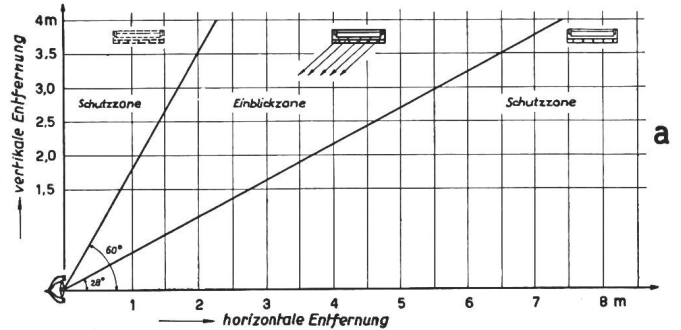


Fig. 9
Schutz- und Einblickzonen bei der Leuchte Typ B
mit W-Raster
a bei Längseinblick; b bei Quereinblick

Die Einblickverhältnisse zeigt Fig. 9, wobei zu beachten ist, dass unter «Einblickzone» jener Bereich zu verstehen ist, in welchem nicht die ganze Lampe vollständig verdeckt ist und somit Teile der Lampen in grössern oder kleinern Ausschnitten neben den Rasterelementen sichtbar sind.

Die gleichzeitige Ermittlung der Leuchtenwirkungsgrade in der Ulbricht'schen Kugel ergab folgende Werte:

- Leuchte Typ A mit V-Blende: 87,5 %
- Leuchte Typ B mit W-Raster: 88,5 %

Schlussfolgerungen

Aus den vorliegenden Messreihen konnte die Erfahrung abgeleitet werden, dass der Luckiesh-Taylor-Leuchtdichtemesser ein für praktische, beleuchtungstechnische Arbeiten gut geeignetes Instrument darstellt, dem eine grössere Verbreitung namentlich in Fachkreisen zu wünschen ist. Voraussichtlich wird die bisher fast ausschliesslich übliche Beleuchtungsstärke-Messung mit den zahlreich vorhandenen Luxmetern in absehbarer Zeit von einer Periode der Leuchtdichte-Messungen abgelöst werden, die ja zur Qualifikation der Anlagen weit geeigneter ist. Die an der Stockholmer Tagung der Internationalen Beleuchtungs-Kommission (IBK) (im Juli 1951) von amerikanischer Seite gefallene Bemerkung, dass in den USA für Betriebsmessungen ein

Mangel an einigen tausend einfachen Leuchtdichte-Messern bestehe, beleuchtet diese Sachlage kräftig. Für den Laboratoriumsbedarf und den fachmännischen Gebrauch ist jedenfalls dieser Mangel bereits behoben.

Literatur

- [1] Schweizerisches Beleuchtungs-Komitee: Lichttechniker-Tagung über «Licht und Sehen» vom 24. November 1949 in Bern. Vorträge: Goldmann, H.: Einiges über die Physiologie der Blendung und das Sehen bei herabgesetzter Beleuchtung. Bull. SEV Bd. 41(1950), Nr. 20, S. 751...760. Spieser, R.: Über Leuchtdichte und Blendung durch Leuch-

ten. Gruber W.: Praktische Erfahrung mit Blendungen durch Lichtreklamen.

- [2] Dresler, A.: Methoden zur Bewertung der Beleuchtungs-güte. Eine kritische Übersicht. Bull. SEV Bd. 42(1951), Nr. 15, S. 531...539.
 [3] Taylor, A. H.: Brightness and Brightness Meters. Illum. Engng. Bd. —(1942), Januar.
 [4] A Brightness Meter, developed by Luckiesh and Taylor, Lightg. News. Trans". Illum. Eng. Soc. Bd. —(1937), März.
 [5] Luckiesh M. und A. H. Taylor: A Brightness-Meter. J. opt. Soc. Amer. Bd. 27(1937), Nr. 132.

Adresse des Autors:

Prof. R. Spieser, Seestrasse 111, Herrliberg (ZH).

Der Rototrol *)

Eine neue elektrische Gleichstrommaschine

Von F. Tschappu, Zürich

621.313.226.3

An Hand der Ersatzschemata wird zuerst die prinzipielle Funktionsweise dieses als Regler arbeitenden Gleichstrom-Leistungsverstärkers erläutert. Es folgt darauf eine eingehende Behandlung der in der Maschine induzierten Spannungen, der Kommutationsverhältnisse, sowie der magnetischen Trägheit. Am Schluss des Artikels orientieren einige Beispiele über das ausgedehnte Anwendungsgebiet dieser Maschine in der Praxis.

Exposé, à l'aide du schéma équivalent, du principe de fonctionnement de cet amplificateur de puissance à courant continu, agissant comme régulateur. Etude détaillée des tensions induites dans la machine, des conditions de commutation et de l'inertie magnétique. Quelques exemples illustrent le vaste domaine d'applications pratiques des rototrols.

1. Allgemeines

Unter dem Namen «Rototrol» existiert in Amerika eine Gleichstrommaschine spezieller Art. Rototrol heisst sinngemäss. übersetzt *rotierender Kontroller*. Die Maschine arbeitet als rotierender Gleichstromleistungsverstärker und wird für Regulierzwecke mannigfaltiger Art verwendet.

Die vorliegende Arbeit befasst sich mit der Theorie, dem Aufbau und der Funktionsweise dieser sehr interessanten, in ihrem Aufbau aber komplizierten Maschine. Ihre guten Eigenschaften, nämlich kleine magnetische Trägheit und grosser Leistungs-Verstärkungsgrad, machen den Rototrol-Verstärkerregler für die verschiedensten Regulierzwecke besonders geeignet. Einige Anwendungsbeispiele, welche später eingehender behandelt werden, seien hier erwähnt:

Steuerung bzw. Regulierung der Klemmenspannung von Generatoren, der Drehzahl und Beschleunigung von Gleichstromantrieben, der Hubgeschwindigkeit von Hebewerken usw.

2. Arbeitsweise des Rototrols

Der in Fig. 1 dargestellte elektrische Kreis besteht aus einem Ohmschen Widerstand R_B , einem Gleichstromgenerator G mit Serieerregung und einem Schalter S mit den Klemmen A und B . Der Generator G wird mit konstanter Drehzahl n angetrieben und erzeugt die Rotationsspannung u_s .

Für das ungesättigte Gebiet des aktiven Eisens gilt folgende Beziehung:

$$u_s = -K_s i$$

Das negative Vorzeichen von K_s ergibt sich aus der Tatsache, dass der Strom i die entgegengesetzte Richtung wie u_s hat.

Damit im Kreise bei geschlossenem Schalter S ein Strom i entstehen kann, muss folgende Bedingung erfüllt sein:

$$R_B < K_s$$

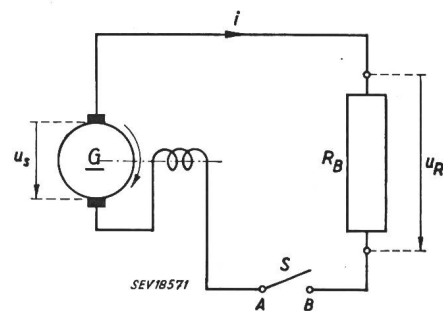


Fig. 1

Arbeitsweise des Rototrols

- G Gleichstrom-Generator mit Serieerregung
 R_B Ohmscher Widerstand
 S Schalter mit den Klemmen A und B

Für $R_B = K_s$ tritt der Zustand der *Selbsterregung* im Kreise ein. Dies soll für die folgenden Betrachtungen stets der Fall sein.

$$u_R = + R_B i \quad u_s = - K_s i$$

Die Grössen $u_s = f(i)$ und $u_R = f(i)$ sind in Fig. 2 dargestellt. Ein im Kreise fliessender Strom i befindet sich im indifferenten Gleichgewicht. Er kann jeden Wert zwischen $-i_s$ und $+i_s$ annehmen. Vom Punkte S der Kurve $u_s = f(i)$ an macht sich die Sättigung des aktiven Eisens bemerkbar, und die Linearität zwischen u_s und i wird gestört.

Anstelle des Schalters S werde nun zur Zeit t_1 eine positive Spannungsquelle u_1 mit vernachlässigbarem innerem Widerstand in den Kreis eingeschaltet und zur Zeit t_2 wieder abgeschaltet. Während der Zeit t_1 bis t_2 ist im Kreise nur diese

*) Vortrag, gehalten am 4. Dezember 1950 im Kolloquium des Elektrotechnischen Institutes der ETH.