

**Zeitschrift:** Bulletin de l'Association suisse des électriciens

**Herausgeber:** Association suisse des électriciens

**Band:** 42 (1951)

**Heft:** 21

**Artikel:** Un nouvel appareil de commande et de signalisation pneumatique à distance pour sectionneurs actionnés par l'air comprimé

**Autor:** Vénard, R.

**DOI:** <https://doi.org/10.5169/seals-1056897>

### **Nutzungsbedingungen**

Die ETH-Bibliothek ist die Anbieterin der digitalisierten Zeitschriften. Sie besitzt keine Urheberrechte an den Zeitschriften und ist nicht verantwortlich für deren Inhalte. Die Rechte liegen in der Regel bei den Herausgebern beziehungsweise den externen Rechteinhabern. [Siehe Rechtliche Hinweise.](#)

### **Conditions d'utilisation**

L'ETH Library est le fournisseur des revues numérisées. Elle ne détient aucun droit d'auteur sur les revues et n'est pas responsable de leur contenu. En règle générale, les droits sont détenus par les éditeurs ou les détenteurs de droits externes. [Voir Informations légales.](#)

### **Terms of use**

The ETH Library is the provider of the digitised journals. It does not own any copyrights to the journals and is not responsible for their content. The rights usually lie with the publishers or the external rights holders. [See Legal notice.](#)

**Download PDF:** 25.12.2024

**ETH-Bibliothek Zürich, E-Periodica, <https://www.e-periodica.ch>**

cependant les administrations cantonales, de sorte qu'on peut s'attendre à une pratique uniforme sur tout le territoire de la Confédération. D'une façon générale les nouveaux taux sont plus élevés que les anciens. Il faut cependant remarquer que les amortissements doivent être calculés sur la *valeur comptabilisée*, comme jusqu'ici; pour les amortissements sur la *valeur d'acquisition* les taux seront réduits de  $\frac{1}{3}$  à  $\frac{1}{2}$ . Dans le cas le plus défavorable, on ne pourra donc utiliser que des taux diminués de moitié.

A titre de comparaison, nous relevons que l'administration des PTT, en application de l'arrêté du Conseil fédéral du 19 avril 1945 concernant l'amortissement des bâtiments, des installations d'exploitation et des biens meubles, utilise, dans plusieurs cas, des amortissements sensiblement plus élevés. Cette administration calcule ses amortissements sur la *valeur d'acquisition ou de construction*. Le tableau suivant indique quelques positions:

Tableau I

Objet	Amortissement selon circulaire n° 2 sur la valeur comptabilisée	Amortissement des PTT sur la valeur d'acquisition
bâtiments commerciaux (bâtiments d'administration)	2 %	2 %
immeubles artisanaux (bâtiments et constructions industriels) . . . . .	5 %	8,5 %
réseaux électriques (lignes aériennes) . . . . .	15 %	8,5 %
mobilier . . . . .	20 %	20 %

Lors des délibérations sur la modification de la loi fédérale sur le service des postes, en réponse à diverses questions du Conseil des Etats, le Conseil fédéral a émis l'avis qu'une réduction générale des taux d'amortissement des PTT ne serait pas justifiée sans une prolongation de la durée d'utilisation. L'expérience montrera si les taux d'amortissement pour les entreprises électriques ne devraient pas être augmentés et, en particulier, si les entreprises électriques ne devraient pas baser également leurs amortissements sur la valeur d'acquisition.

En ce qui concerne les impôts cantonaux et communaux, quelques cantons ont admis les taux d'amortissement de la circulaire n° 2, alors que d'autres les refusent comme étant trop élevés. La preuve comptable de la dépréciation annuelle des installations mobilières et immobilières n'est pas possible. Il faut donc établir, pour les catégories d'immobilisations les plus importantes, des taux d'amortissement dans les limites desquels, pour les cas normaux, les autorités de taxation peuvent admettre comme autorisés par l'usage commercial les amortissements demandés, sans exiger une preuve du contribuable. L'administration fédérale des contributions, après examen approfondi de la question, d'entente avec le comité de la conférence des fonctionnaires fiscaux d'Etat et après consultation des associations économiques intéressées, a établi les règles pour l'amortissement des valeurs immobilisées par les personnes physiques ou morales, telles quelles sont contenues dans la circulaire n° 2. Pour autant qu'il ne s'agisse pas de cas d'espèce, on peut admettre ces normes d'amortissement. Du point de vue économique ce sont en fait des taux limites inférieurs, comme la comparaison avec les taux d'amortissement des PTT le démontre. L'administration fédérale des contributions n'a pas la compétence d'obliger les cantons à adopter les taux d'amortissement prévus dans la circulaire n° 2 pour le calcul des impôts cantonaux et communaux. D'autre part, il n'appartient pas aux administrations cantonales des contributions d'appliquer arbitrairement des taux d'amortissement quelconques, si ceux-ci s'avèrent trop bas. De telles méthodes de taxation ne sont pas légales et pourraient être contestées d'après l'article 4 de la Constitution fédérale. De tels recours recevraient vraisemblablement un accueil favorable de la part du Tribunal fédéral qui tendrait ainsi à favoriser une unification des taux d'amortissement fiscaux, tels qu'ils sont préconisés par l'administration fédérale des contributions (cf. jugement du 3 février 1919, Elektrizitätswerke Davos A.-G., Recueil Officiel tome 45, I, page 1 et ss.).

Adresse de l'auteur:  
H. Seiler, avocat, directeur des Forces Motrices Bernoises S.A., Berne.

## Un nouvel appareil de commande et de signalisation pneumatique à distance pour sectionneurs actionnés par l'air comprimé

Par R. Vénard, Bienne

621.316.545-851.1

Il y a quelques années, un appareil de signalisation pneumatique pour sectionneurs et dispositifs commandés par l'air comprimé a été construit<sup>1)</sup>. Celui décrit aujourd'hui comprend une soupape de commande double, combinée avec un dispositif de signalisation pneumatique à distance. Cet appareil est prévu pour montage dans les tableaux de commande et fait partie du schéma signalétique. La combinaison de ces différentes fonctions, à part l'augmentation de la sécurité de service, permet de réduire la place nécessaire et le nombre des conduites d'air comprimé, et, partant, le prix de revient d'installation.

Vor einigen Jahren wurde für druckluftgesteuerte Trenner und Apparate ein pneumatischer Stellungs-Fernanzeiger für die Rückmeldung der Schaltstellungen in Schalttafeln entwickelt, welcher gegenüber der elektrischen Rückmeldung Vorteile aufwies<sup>1)</sup>. Der hier beschriebene Apparat ist ein Doppelsteuerventil für Schalttafeleinbau, welches gleichzeitig die optische Rückmeldung im Blindschema vollführt. Die Anzahl Druckluftleitungen, der Platzbedarf und damit die Kosten können bei noch vergrößerter Betriebs-Sicherheit reduziert werden.

### 1° Introduction

L'appareil de signalisation pneumatique connu depuis plusieurs années et servant à indiquer dans le schéma signalétique la position de sectionneurs

actionnés par l'air comprimé, était prévu pour montage derrière le tableau ou le pupitre de commande. Au moyen d'une clef et de contacts, il servait également à la commande à distance des soupapes électro-

magnétiques, placées ailleurs, des sectionneurs. Grâce à ses avantages la signalisation pneumatique a été appliquée à de nombreux sectionneurs dans de grandes centrales électriques. Il a donc semblé, que le moment était opportun, de faire un pas de plus et de combiner la commande et la signalisation

repousse le piston 13 en arrière et déverrouille, de ce fait, le piston 9, qui termine sa course, entraînant le voyant 10, lequel montre, par sa couleur, la nouvelle position atteinte par le sectionneur: La personne desservant le tableau relâche la clef, la soupape se ferme, l'échappement s'ouvre et le cylindre

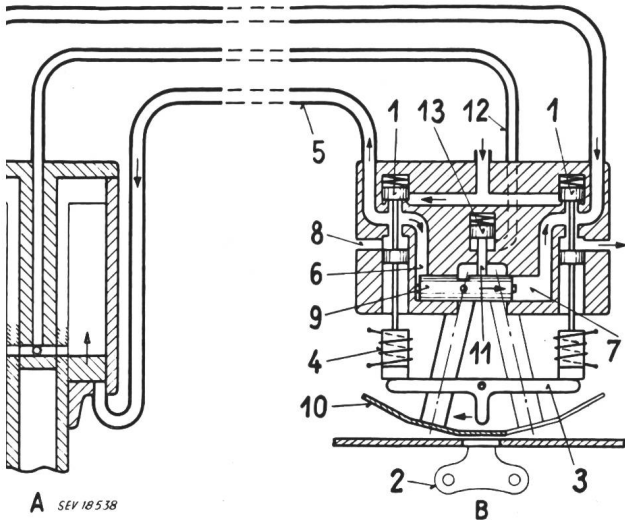


Fig. 1

Schéma de l'appareil de commande et de signalisation pneumatique

Voir l'explication des chiffres dans le texte

pneumatique en un seul appareil, monté dans le tableau. La description ci-dessous se rapporte à un appareil remplissant cette double fonction.

### 2° Description et fonctionnement

Ainsi que le montre le schéma fig. 1 et les fig. 2 et 3, l'appareil de commande et de signalisation se compose principalement d'un corps métallique massif, contenant tous les organes pneumatiques. Son fonctionnement peut être suivi facilement à l'aide du schéma; il a lieu comme suit: pour commander le mouvement du sectionneur, on actionne une des deux soupapes 1, par exemple celle de gauche, soit à l'aide de la clef 2 entraînant le levier 3, soit à distance, au moyen de l'électro-aimant 4. L'air comprimé pénètre ainsi dans la tuyauterie 5 et le cylindre de commande du sectionneur. En même temps, l'air passe par le canal 6 et se rend dans le cylindre 7, alors que l'échappement 8 est fermé. Sous l'action de l'air comprimé, le piston 9 se met en mouvement vers la droite, entraînant le voyant 10, jusqu'à ce qu'il soit arrêté à mi-chemin par la tige de verrouillage 11, poussée par son ressort. Le voyant 10 se meut derrière une ouverture rectangulaire du tableau et montre la position du sectionneur par sa couleur dans le schéma signalétique. La partie médiane du voyant, colorée de raies bien visibles, indique l'état de mouvement du sectionneur. Le voyant reste à mi-chemin tant que le sectionneur se meut. Quand la course de ce dernier est terminée, il envoie de l'air comprimé de son cylindre par la conduite de signalisation 12, qui

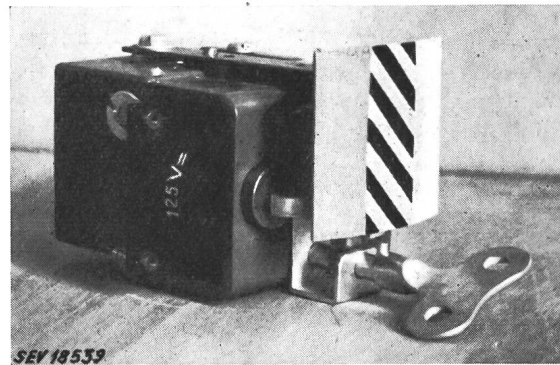


Fig. 2

Appareil de commande et de signalisation pneumatique vu depuis devant

de commande du sectionneur, de même que les tuyauteries situées entre ce dernier et la soupape se vident de leur air comprimé. Selon le genre de commande et le type de sectionneur, toute la manœuvre a duré de 0,5...2 s, alors que le voyant était déjà dans sa position médiane 0,1 s après l'ouverture de la soupape.

### 3° Caractéristiques de service et avantages

L'appareil de commande et de signalisation pneumatique est robuste et fonctionne d'une manière très sûre, ainsi que l'ont confirmé des essais de longue durée. La signalisation n'a lieu qu'après la fin du mouvement du sectionneur, tandis qu'avec un interrupteur de signalisation électrique, il faudrait un dispositif spécial de retardement pour obtenir le même résultat.

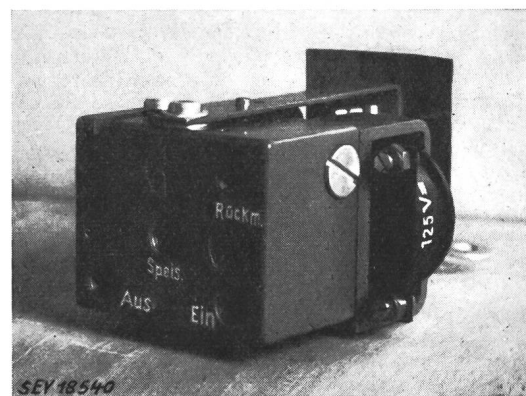


Fig. 3

Appareil de commande et de signalisation pneumatique avec les connexions

Les deux avantages principaux de l'appareil décrit, sont la signalisation de l'état de mouvement du sectionneur et la suppression de toute filerie basse tension dans les cellules haute tension; de ce fait, tout risque de transmission de hautes tensions dangereuses au tableau ou pupitre de commande, par

1) voir Vénard, R.: Un nouvel appareil pneumatique de signalisation à distance pour sectionneurs. Bull. ASE t. 37 (1946), n° 24, p. 709...710.

l'intermédiaire de la filerie, lors de courts-circuits ou de mises à terre accidentels est écarté; les tubes d'air comprimé, eux, sont à la terre. La signalisation a lieu pour les deux sens au moyen d'un seul petit tuyau; ce dernier suit le même trajet que les deux tuyauteries principales, entre la soupape de commande et le sectionneur. La signalisation reste juste même lors de gros dégâts dans l'installation haute tension, ce qui n'est pas le cas avec la signalisation électrique, où la position «sectionneur en mouvement» n'existe pas.

Pour des raisons d'utilisation rationnelle de l'espace à disposition, l'appareil de commande et de signalisation pneumatique a été construit de telle sorte, qu'il occupe un minimum de place dans le schéma signalétique; il ne mesure que 75 mm de haut et 105 mm de large, avec les bobines d'électroaimants. L'accessibilité des parties essentielles est très bonne puisque tous les raccords d'air comprimé et les connexions électriques se font par derrière, comme le montre la fig. 3. L'appareil peut aussi être

monté avec l'ouverture du voyant placée horizontalement et servir ainsi à la signalisation de sectionneurs se trouvant représentés dans les barres horizontales du schéma signalétique. Comme la représentation symbolique des sectionneurs et leur clef de manœuvre diffèrent essentiellement de celles des interrupteurs de commande des disjoncteurs, toute fausse manœuvre causée par une confusion des poignées est exclue.

L'appareil de commande et de signalisation pneumatique décrit ci-dessus fonctionne avec toute la sécurité désirable entre 4...20 kg/cm<sup>2</sup>, il peut aussi être livré sans électro-aimants de commande à distance. Les avantages que présente cet appareil, fabriqué par la maison Alpha S. A. à Nidau, permettront à la signalisation pneumatique de se répandre encore d'avantage à l'avenir; elle peut s'appliquer à tout dispositif de commande à distance par l'air comprimé.

Adresse de l'auteur:  
R. Vénard, ingénieur, 6, rue du Montoz, Bienne (BE).

## Wie ein Student einer nichttechnischen Richtung eine Kraftwerkbaustelle sieht

Von P. Speich, Mitlödi (GL)

374.26:621.311.21(494.24)

### Bemerkung der Redaktion:

*Diese von einem Studenten der Nationalökonomie der Universität Bern verfasste Schilderung der Baustelle Räterichsboden der Kraftwerke Oberhasli A.-G. geht auf eine Besichtigung der im Sommer 1949 in vollem Fluss gestandenen Bauarbeiten am Totensee und im Räterichsboden zurück. Die Arbeit zeigt, dass er die Arbeiten und Objekte nicht grundsätzlich anders sieht und beschreibt, als der Mann der Technik, aber es scheinen ihm andere Beobachtungen erwähnenswert. Als Ergänzung zu den im Sommer 1949 gemachten Bildern sind, so weit dies im Sommer 1951 nach Abbruch der Bauinstallationen noch möglich war, Parallelaufnahmen gemacht und ihnen gegenübergestellt worden.*

Es dürfte wohl eine Seltenheit sein, dass das Interesse an einem Kraftwerkbau bei angehenden Nationalökonomien und Juristen so gross ist, wie das zirka 60 Studenten des betriebswirtschaftlichen Seminars der Universität Bern, unter der Leitung von Prof. Ing. Walther und einige Studenten des Wasserrechtes mit ihrem Dozenten Prof. Dr. Liver im Sommer 1949 kundtaten. Sicher war es eine glückliche Idee von Prof. Walther, als erfahrener Praktiker, die Praxis neben die Theorie zu stellen, um nicht nur einen Einblick in das Rechnungswesen eines Bauunternehmens, sondern in den Bau selbst zu geben, wofür der Kraftwerksbau ein Schulbeispiel reinsten Form darstellt.

Den Auftakt zu dieser Exkursion bildete die Besichtigung der Zementumladeeinrichtung in Innertkirchen. Tagtäglich werden hier 19 Eisenbahnwagen mit je 48 Kübeln Zement auf die mit einer eigens konstruierten Ladebrücke versehenen Lastwagen geladen und während der Nacht zu den Baustellen geführt. Die Kübel, die je 400 kg Zement enthalten, können von den Eisenbahnwagen direkt auf die Rampe geschoben werden. Mit pneumatischen Hebevorrichtungen wird der an der Bahnlinie gelegene Teil der Rampe gehoben, so dass die Kübel auf den geneigten Schienen zu den bereitstehenden Lastwagen rollen können. Diese sinnvolle Umladeeinrichtung ist für Betriebswirtschaftler sehr interessant, zeigt sie doch ein vollendetes Beispiel der Lehre Taylors.

Die folgende Besichtigung galt der unterirdischen Zentrale Handeck II, zu der man durch einen grossen Stollen, mit der lichten Weite ungefähr eines Eisenbahntunnels, gelangt. Taghell ist der riesige Maschinensaal durch die in sehr geschickter Weise angebrachte Beleuchtung erhellt. Bereits werden tief unter dem Boden der Zentrale die Lager

für die Turbinen eingegossen, im Saal stehen an den Wänden schon die ersten Schaltapparaturen und an der Decke des Gewölbes thront der riesige Kran und harret der Dinge die da kommen sollen. Weniger hell erleuchtet sind die vier Stollen, die zu den einzelnen Maschinenaggregaten führen. Wagt man einen Blick durch den Holzverschlag am Fusse der Druckleitung aufwärts zu werfen, so wird man von einem kalten Luftzug empfangen, der Blick dagegen starrt ins Dunkel. Durch den Abflussstollen erreichten wir mit einem leichten Aufatmen wieder das doch etwas freundlichere Tageslicht.



Fig. 1

Sommer 1951

Blick talauswärts auf den gefüllten Stausee Räterichsboden

Dem dritten Etappenort, dem Bauplatz Gersteneegg, galt unsere Hauptbesichtigung. Zwei Herren der Bauleitung übernahmen in freundlicher Weise die Aufgabe, je 40 Exkursionsteilnehmer durch die verschiedenen Bauanlagen, die zur Stauung des künftigen Sees im Becken des Räterichsboden notwendig sind, zu führen. Der Rundgang begann bei der Zementabladerampe, die im umgekehrten Sinne als diejenige in Innertkirchen arbeitet. Von dieser aus gelangt der Zement in einem Silo (Fig. 2), aus welchem er mit Luftdruck zur Betonieranlage geblasen wird. Diese Anlage ist eine wahre Beton-