

Zeitschrift: Bulletin de l'Association suisse des électriciens
Herausgeber: Association suisse des électriciens
Band: 42 (1951)
Heft: 25

Artikel: Hochfrequenzmesstechnik
Autor: Druey, W.
DOI: <https://doi.org/10.5169/seals-1056908>

Nutzungsbedingungen

Die ETH-Bibliothek ist die Anbieterin der digitalisierten Zeitschriften. Sie besitzt keine Urheberrechte an den Zeitschriften und ist nicht verantwortlich für deren Inhalte. Die Rechte liegen in der Regel bei den Herausgebern beziehungsweise den externen Rechteinhabern. [Siehe Rechtliche Hinweise.](#)

Conditions d'utilisation

L'ETH Library est le fournisseur des revues numérisées. Elle ne détient aucun droit d'auteur sur les revues et n'est pas responsable de leur contenu. En règle générale, les droits sont détenus par les éditeurs ou les détenteurs de droits externes. [Voir Informations légales.](#)

Terms of use

The ETH Library is the provider of the digitised journals. It does not own any copyrights to the journals and is not responsible for their content. The rights usually lie with the publishers or the external rights holders. [See Legal notice.](#)

Download PDF: 25.12.2024

ETH-Bibliothek Zürich, E-Periodica, <https://www.e-periodica.ch>

BULLETIN

DE L'ASSOCIATION SUISSE DES ELECTRICIENS

Hochfrequenzmesstechnik

Vortrag, gehalten an der 15. Hochfrequenztagung des SEV vom 5. Oktober 1951 in Bern,
von W. Druey, Winterthur

621.317.029.5/6

Es wird folgender Überblick über den heutigen Stand der Hochfrequenzmesstechnik vermittelt:

Die Übertragung einer Reihe von Messwerten über einen hochfrequenten Kanal durch rasche zyklische Umschaltung wird als Beispiel aus einem Grenzgebiet der eigentlichen Hochfrequenzmesstechnik beschrieben. Bei Behandlung der Strommessung wird unterschieden, ob die Stärke eines Stromes in einer betriebsmässigen Anordnung zu messen ist, oder ob es sich um einen Strom handelt, der einem bestimmten Zweck dient und ohne weiteres durch einen dünnen Leiter – Heizdraht eines Thermoelements oder Bolometers – geschickt werden kann. Der Autor beschreibt die Spannungsmessung bei sehr hohen Frequenzen mittels thermischer Spezialdioden oder Kristallgleichrichtern, die gegebenenfalls in die Apparatur einzubauen sind. Für die Impedanzmessung erwähnt er unter anderem Brückenschaltungen, wofür als Beispiel eine Brücke, die bis 165 MHz verwendbar ist, angeführt wird. Auf die Messung bei Mikrowellen wird im Hinblick auf eine spätere, der Mikrowellentechnik zu widmende Hochfrequenztagung, nicht eingegangen. Dagegen wird die mit der Impedanzmessung verwandte Bestimmung der Dielektrizitätskonstanten und des Verlustfaktors besprochen. Von der Ermittlung der Frequenz und der damit zusammenhängenden Zeitbestimmung werden die Grundlagen gestreift. Beim Kathodenstrahloszillographen für hohe Schreibgeschwindigkeit erwähnt der Autor das Problem der Verstärkung von Signalen, die ein breites Frequenzband bis zu sehr hohen Frequenzen beanspruchen. Mit Hilfe der additiven Verstärkung kann man heute bei Breitbandverstärkern mit der oberen Frequenzgrenze auf Werte kommen, die mittels multiplikativer Verstärkung nicht erreichbar sind.

L'auteur donne l'aperçu suivant de l'état actuel de la métrologie dans le domaine des hautes fréquences:

La transmission d'une série de valeurs de mesure par un canal à haute fréquence, avec commutations cycliques rapides, est un exemple appartenant à un domaine marginal de la métrologie en hautes fréquences. En ce qui concerne la mesure des courants, l'auteur fait une distinction entre la mesure de l'intensité d'un courant d'exploitation et le cas d'un courant servant à un but déterminé et pouvant être envoyé sans autre par un conducteur de petit diamètre (fil de chauffe d'un couple thermoélectrique ou d'un bolomètre). Description de la mesure de la tension en très haute fréquence, à l'aide de diodes thermioniques spéciales ou de redresseurs à cristal qui doivent, cas échéant, être incorporés dans les circuits mêmes. Parmi les dispositifs destinés aux mesures d'impédance, il est mentionné à titre d'exemple un pont de mesure utilisable jusqu'à 165 MHz. Les mesures des ondes micrométriques sont laissées de côté, car ce sujet sera traité lors d'une future Journée de la haute fréquence, consacrée à la technique des ondes micrométriques. Par contre la détermination des constantes diélectriques et du facteur de perte est examinée. Indication des principes de la détermination de la fréquence et celle corrélée du temps. Pour les oscillographes cathodiques à grande vitesse d'enregistrement, il est fait mention de l'amplification des signaux qui occupent une large bande de fréquences, allant jusqu'à des fréquences très élevées. L'amplification dite additive est la méthode par laquelle on peut aujourd'hui atteindre des valeurs pour la limite de fréquence supérieure d'un amplificateur à large bande, impossibles à réaliser par l'amplification multiplicative.

Beim grossen Umfang, den die Hochfrequenztechnik, die Hochfrequenzmesstechnik im besonderen, heute angenommen hat, werden Sie von mir nicht einen auch nur einigermaßen vollständigen Überblick erwarten. Gestatten Sie mir, dass ich Ihnen in erster Linie etwas vom heutigen Stand der Entwicklung berichte. Auch das kann nur sehr lückenhaft geschehen, und die Auswahl der Beispiele entbehrt nicht einer gewissen Willkür.

Angeregt durch die Entwicklungen auf den Gebieten des Radars und des Fernsehens hat im Laufe besonders des letzten Jahrzehnts die Erzeugung von Schwingungen immer höherer Frequenz und die Beherrschung immer rascherer Vorgänge eine gewaltige Evolution durchgemacht. Diese Tatsache wird sich in den folgenden Ausführungen widerspiegeln. Neben der Vielfalt der Neuanwendungen der Hochfrequenzmesstechnik ist auch die Steigerung der Messgenauigkeit in mancher Beziehung bemerkenswert. Erwähnen möchte ich ferner die Aufstellung von Normen auf dem Gebiete der Hochfrequenzmesstechnik.

Die Entwicklung der Messtechnik geht naturgemäss Hand in Hand mit der Entwicklung der Hochfrequenztechnik überhaupt. Neue Erkenntnisse und neue Anwendungsgebiete rufen nach neuartigen Messungen. Die gewonnenen Resultate ihrerseits wirken befruchtend und bilden die Grundlagen, auf welchen weiter aufgebaut werden kann. Daß gestattet andererseits aber auch wieder die Verbesserung und Erweiterung der Messmethoden und Apparate. Darüber hinaus ergeben sich mehr und mehr Einsatzmöglichkeiten auf fast allen Gebieten von Wissenschaft und Technik.

Ich möchte die Hochfrequenzmesstechnik in drei Kategorien gliedern. Bei der ersten ist die Hochfrequenzmesstechnik Selbstzweck. Es werden hochfrequente Ströme, Spannungen, Feldstärken, Impedanzen ermittelt, ganze Schaltungen durchgemessen, weil die Ergebnisse an sich interessieren. Das kann im Rahmen von Forschung und Entwicklung, aber auch der Fabrikation oder des Betriebes der Fall sein. Bei der zweiten Kategorie ist die Hochfrequenzmesstechnik Mittel zum Zweck, sie wird zur Be-

stimmung dritter Grössen herangezogen. Ein Beispiel ist etwa die Untersuchung von mechanischen Schwingungen oder Erschütterungen, wobei durch Einwirkung auf Schwingkreisgrössen die Frequenz oder die Amplitude einer hochfrequenten Schwingung beeinflusst und daraus auf die mechanischen Grössen geschlossen wird. Manchmal unterscheidet sich diese zweite Kategorie nur im Ziel von der ersten. Bei der dritten Gruppe schliesslich werden hochfrequenztechnische Mittel lediglich zur Übertragung von Messwerten benutzt, es handelt sich also um Fernmessung.

kann bekanntlich in der Übertragungstechnik ganz allgemein angewendet werden, also z. B. auch für die Übertragung von Sprache und Musik. Die Abtastung hat lediglich gegenüber der höchsten, im Nachrichtensignal enthaltenen Frequenzkomponente genügend rasch zu erfolgen.

Fig. 1 zeigt die Anwendung, die Brown, Boveri & Cie. von der zyklischen Umschaltung zur Übertragung von bis zu 10 Messwerten mittels Hochfrequenz über Hochspannungsleitungen macht [1]¹⁾. Die einzelnen Messwerte bestimmen die Frequenz je eines Niederfrequenzoszillators, welche

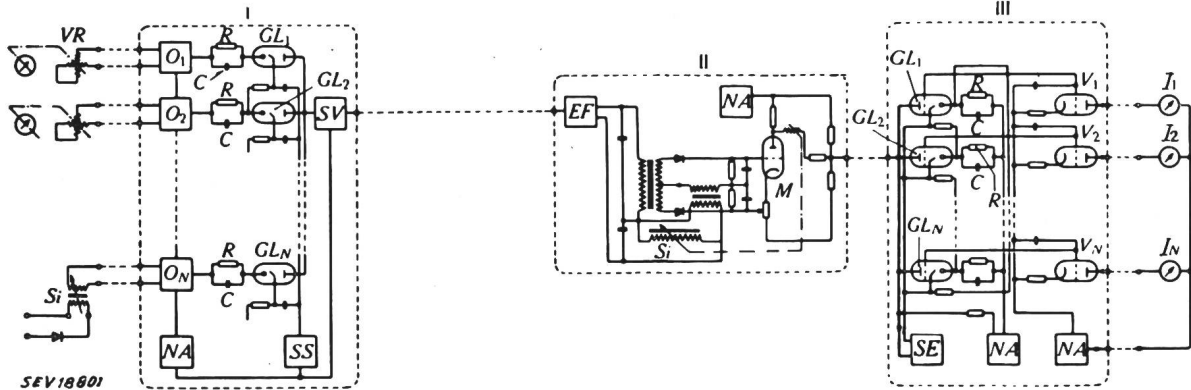


Fig. 1

Vereinfachtes Prinzipschaltbild des Frequenz-Variations-Fernmesskanals kombiniert mit zyklischer Umschaltung [1]¹⁾
Die elektronische zyklische Umschaltung gestattet mit einem Minimum von Aufwand eine niederfrequente oder trägerfrequente Übertragung einer grossen Zahl von Messwerten

- | | |
|--|--|
| I Fernmessender | R, C RC-Glied im Kathodenkreis der Schaltung |
| II Fernmessempfänger | SS Synchronisierung, sendeseitig |
| III Zyklisches Umschaltgerät | SV Sendeverstärker |
| VR Variometer, mit Geber-Messinstrument gekuppelt | NA Netzanschlussgeräte |
| Si Mit Gleichstrom steuerbare Induktivität (tritt an Stelle des Variometers bei Strom- und Spannungsmessung) | EF Empfangsfilter |
| O ₁ ...O _N Niederfrequenzoszillatoren für die verschiedenen Messwerte | M Messbrücke im Empfänger |
| GL ₁ ...GL _N Kaltkathoden-Schaltröhren | V ₁ ...V _N Elektronische Messwertspeicher |
| | SE Synchronisierung, empfangsseitig |
| | J ₁ ...J _N Anzeigeeinstrumente, empfangsseitig |

Hochfrequente Übertragung von Messwerten

Von der letztgenannten Kategorie, um diese vorweg zu nehmen, kann man allerdings sagen, dass sie einen Grenzfall der Hochfrequenzmesstechnik darstellt. Von den interessanten Neuerungen auf dem Gebiete der Fernmessung will ich aber wenigstens ein Beispiel anführen, nämlich die Übertragung einer grösseren Zahl von Messwerten über den gleichen Frequenzkanal durch zyklische Abtastung in rascher zeitlicher Folge. Man kommt mit Hilfe dieses Verfahrens mit einem geringeren apparativen Aufwand aus, und die Übertragung beansprucht oft sogar ein geringeres Frequenzband als die gleichzeitige kontinuierliche Übermittlung aller Messwerte. Man macht es sich zunutze, dass die Messwerte nur mit einer endlichen Geschwindigkeit variieren, zum Teil schon deswegen, weil die Erfassung einer Messgrösse immer mit einer gewissen Zeitkonstanten verbunden ist. Manchmal braucht man auch die unverzögerte Anzeige nicht. Es ist daher gar nicht nötig, beliebig rasche Änderungen übertragen zu können. Die Messwerte müssen nur in genügend kleinen Zeitabständen abgetastet werden. Der betreffende Momentanwert wird auf der Empfangsseite mit einer ausreichenden Zeitkonstanten gespeichert und steuert ein entsprechendes Anzeigeelement. Das geschilderte Verfahren

mit Hilfe von Spezialglimmrelais zyklisch auf einen gemeinsamen Modulator geschaltet werden. Die Weiterschaltung der Glimmrelais erfolgt mit etwa

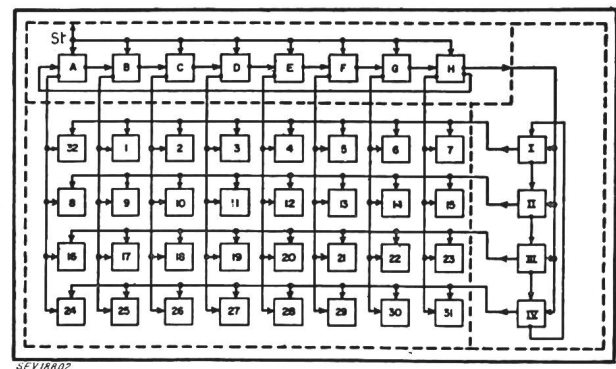


Fig. 2

Anordnung für elektronische zyklische Rapidschaltung [2]
A...H 8stufige Ringschaltkette
I...IV 4stufige Ringschaltkette
St Steuerung durch Hauptimpulsgenerator
1...32 Pentoden als Signaltore

10 Schritten pro Sekunde durch Impulse, die jeweils die folgende Glimmstrecke zum Zünden bringen, während die vorhergehende infolge des auftreten-

¹⁾ Die Zahlen in eckigen Klammern beziehen sich auf das Literaturverzeichnis am Schluss der Arbeit. Aus den dort angeführten Quellen stammen auch die in gleicher Weise bezeichneten Figuren.

den Spannungsabfalls löscht. Auf der Empfangsseite erfolgt eine synchrone Schaltung, wozu ein Taktsignal dorthin übertragen wird.

Die Schaltgeschwindigkeit kann wesentlich höher gemacht werden als im angeführten Beispiel. Fig. 2 stellt eine Anordnung dar, in welcher die mit 1...32 bezifferten Felder Pentoden bedeuten, jede zu einem zu übertragenden Messwert gehörend und auf einen gemeinsamen Ausgangskanal geschaltet. Diese Röhren sind normalerweise inaktiv, indem sie

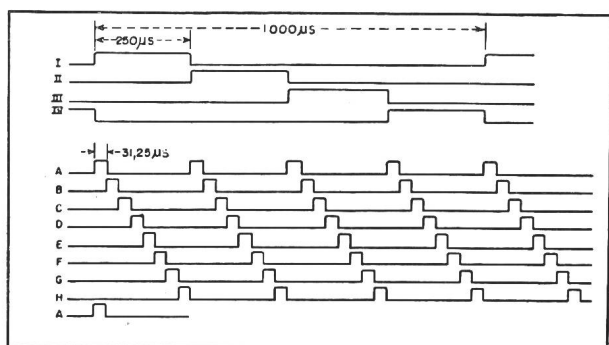


Fig. 3

Impulsereihen für die Schaltung der Pentoden in der Anordnung nach Fig. 2 [2]

- A...H Impulsereihen aus der 8stufigen Ringschaltkette, abgegeben von den Stufen A...H der Anordnung nach Fig. 2. Sie steuern die Bremsgitter der Pentoden 1...32.
 I...IV Impulsereihen aus der 4stufigen Ringschaltkette, abgegeben von den Stufen I...IV der Anordnung nach Fig. 2. Sie steuern die Schirmgitter der Pentoden 1...32

keine Schirmgitterspannung und gleichzeitig noch eine negative Bremsgitterspannung erhalten. Die Felder A...H und I...IV gehören zu Schaltketten, die einen rechteckförmigen Impuls im Takte eines Steuergenerators von Stufe zu Stufe weiterschalten, wodurch die im Kreuzungspunkt liegende Röhre in den Arbeitszustand gebracht wird. Wie aus Fig. 3 ersichtlich ist, dauert der Impuls aus der Kette I...IV jeweils so lange, bis in der anderen Kette ein kürzerer Impuls von A...H weiter geschaltet wurde. Dann folgt die nächste Horizontalreihe der Felder 1...32. Nach Angabe der Autoren wird das ganze Feld normalerweise 1000mal pro Sekunde abgetastet; es soll aber bis 6000mal in der Sekunde durchlaufen werden können, so dass bis rund 200 000 Messpunkte pro Sekunde vermittelt werden können [2]. Es gibt heute schon eine ganze Reihe solcher zyklischer Rapidumschaltanordnungen, zum Teil unter Verwendung von speziellen Strahlröhren [3, 4, 5]. Sie werden z. B. für die Übertragung von Messwerten aus unbemannten Stationen, Flugzeugen und Raketen verwendet.

Nach dieser Abschweifung in ein Randgebiet der Hochfrequenzmesstechnik will ich mich nun auf ihren ureigensten Bereich beschränken.

Normung in der Hochfrequenzmesstechnik

Die Bedeutung der Normung auch auf diesem Gebiet legt es nahe, dass ich sie mit ein paar Worten berühre. Standardisieren bedeutet, Vereinbarungen treffen, gewisse Messungen auf eine bestimmte Weise durchzuführen, so dass die Resultate

unmittelbar verglichen werden können. Die Normung der Messmethoden und insbesondere auch der Begriffe ist unerlässlich, wenn Vorschriften über die hochfrequenztechnischen Eigenschaften von Apparaten und Einrichtungen aufgestellt werden. In der Schweiz bestehen beispielsweise Vorschriften über die Begrenzung der Radiostörfähigkeit von Apparaten kleiner Leistung. Das Messverfahren ist genau festgelegt. In nächster Zeit dürfte im Bulletin des Schweizerischen Elektrotechnischen Vereins ein Entwurf von Regeln und Leitsätzen für Hochfrequenzverbindungen auf Hochspannungsleitungen veröffentlicht werden. Ein wesentlicher Bestandteil ist darin die Erläuterung der Begriffe, ohne welche eine eindeutige messtechnische Erfassung verschiedener Grössen nicht möglich wäre.

Das Institute of Radio Engineers in den Vereinigten Staaten von Amerika hat mit einer grossen Zahl von «Standards» auf dem Gebiet der Hochfrequenztechnik bereits grosse Arbeit geleistet. Auf internationalem Boden hat die Internationale Elektrotechnische Kommission letztes Jahr eine Unterkommission des Studienkomitees für Radioverbindungen gebildet, die sich mit der Aufstellung von Normen für Teilgebiete der Hochfrequenzmesstechnik befassen soll. Sie arbeitet augenblicklich an Regeln für die Messung von Rundspruchempfängern.

Die internationale Verständigung braucht Arbeit und auch Geduld. Man soll aber nicht vergessen, dass die Erzielung von Übereinkünften im allgemeinen und nicht zuletzt im wirtschaftlichen Interesse aller liegt, wenn auch die ökonomischen Vorteile nicht in Franken und Rappen ausgerechnet werden können. Es lohnt sich daher, etwas Zeit und Geld für die Mitarbeit in internationalen Gremien aufzuwenden.

Bei einer Reihe von Messungen in der Hochfrequenztechnik haben die Resultate relativen Charakter. Das gilt für Frequenzgänge, zu denen auch die Selektionskurven gehören, Strahlungscharakteristiken und andere mehr. Absolute Messungen beruhen jedoch auf dem Vergleich mit vereinbarten Einheiten. Die Einheiten selbst sind allerdings auch nichts Absolutes, sondern liegen nur mit einer durch verschiedene Umstände bedingten Genauigkeit fest. Während die praktische Ermittlung z. B. von Stromstärke und Spannung bei hochfrequenten Vorgängen freilich bei weitem nicht mit der Genauigkeit erfolgen kann, mit welcher die Einheiten dieser Grössen reproduzierbar sind, steht mit Oszillatoren sehr hoher Frequenzkonstanz ein Mittel zur Verfügung, das bei der Festlegung der Zeiteinheit selbst eine hervorragende Rolle spielt.

Messung der Stromstärke

Bei der Ermittlung der Stromstärken in betriebsmässigen Schaltanordnungen ergeben sich wachsende Schwierigkeiten, je höher die Frequenz, je höher aber auch die Stromstärke ist. Es wird schwer und manchmal unmöglich, Messmethoden zu finden, durch welche das Arbeiten einer Schaltung nicht gestört wird. Insbesondere bei hohen Frequenzen bekommt die Elektrizitätsströmung immer mehr

flächenhaften Charakter, in die es schwierig ist, ein Messinstrument einzubauen. Auch die kapazitive Stromableitung kann die Funktion der Schaltung und die Messung selbst wesentlich beeinflussen. Gute Dienste leistet bei hohen Stromstärken, und unter Umständen bis zu hohen Frequenzen, ein Ringstromwandler. Für sehr grosse Ströme können zwei Stromwandler in Kaskade geschaltet werden. Fig. 4 zeigt eine Laboratoriumsausführung eines abgeschirmten Ringstromwandlers mit eingebautem Thermoumformer, der bis 100 MHz verwendbar ist. Bis zu noch höheren Frequenzen kann ein «Stromwandler», dessen Sekundärwicklung nur noch aus einer einzigen Windung mit eingebautem Thermo-

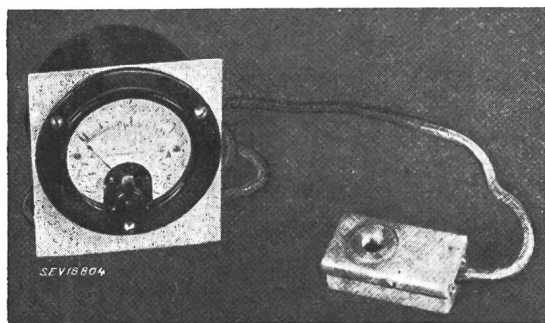


Fig. 4
Ansicht eines abgeschirmten Stromwandlers mit eingebautem Thermoumformer [25]

umformer oder Bolometerdraht besteht, die in einer Radialebene des Leiters angeordnet wird, benutzt werden.

Nicht zu grosse Stromstärken können allerdings bis zu sehr hohen Frequenzen recht gut gemessen werden, wenn man den Strom durch dünne Leiter fließen lassen kann. Das ist aber meist nur in Anordnungen für besondere Zwecke möglich. Die Strommessung auf der Sekundärseite eines Stromwandlers ist davon ein Beispiel. Auf dem Wege solcher Strommessungen lassen sich auch Spannungsmessungen durchführen, oder man erzeugt mit Hilfe von Normalwiderständen Spannungen bekannter Grösse. Schliesslich wird aus der Strommessung unmittelbar eine Messung der Leistung, die ein Generator abgibt, wenn das Messgerät die gesamte anfallende Leistung absorbiert.

Der physikalische Effekt, welcher den meisten Messmethoden für hochfrequente Ströme zugrunde liegt, ist die Erzeugung Joulescher Wärme. Die durch sie hervorgerufene Temperaturerhöhung kann auf verschiedene Weise zur Ermittlung der Stromstärke herangezogen werden. Ich erwähne nur einige der wichtigsten Möglichkeiten. Beim Hitzdrahtbolometer benutzt man die Widerstandserhöhung des Drahtes, gemessen z. B. mittels einer Gleichstrombrücke. Man kann auch indirekt einen Thermistor oder Heissleiter erhitzen, dessen Widerstandsabnahme man misst. Am bekanntesten ist vielleicht die Anbringung eines Thermoelements. Für Eichzwecke vorteilhaft ist auch die optische Ablesung bei genügend hoher Temperatur des Hitzdrahtes.

Eine andere Methode nützt die thermische Emission eines Drahtes im Vakuum aus.

Auf letzterer Basis beruht ein als Diotron bezeichnetes Gerät, das vor einiger Zeit in der Zeitschrift «Electronics» beschrieben wurde [6], und dessen Prinzipschaltbild in Fig. 5 dargestellt ist. Die Diode arbeitet bei Sättigung. Der Emissionsstrom und also auch der Heizstrom werden mit Hilfe eines stark gegengekoppelten Gleichstromverstärkers vom Meßstrom möglichst unabhängig konstant gehalten. Das Gleichstrominstrument im Ausgangskreis des Verstärkers wird in der Messgrösse geeicht. Laut Beschreibung hat das angefertigte Diotron einen Frequenzbereich von 40 Hz bis 10 MHz und oberhalb 1000 Hz die bemerkenswert kurze Einstellzeit von 15 ms.

Von den Thermoelementen erwähne ich, als an der Grenze des für ein lose hergestelltes Thermoelement Möglichen liegend, einen Typ von Hartmann und Braun mit einem Messbereich von 1 mA und einem Fehler von 1,5 % bei 1000 MHz. Nach dem Bolometerprinzip lassen sich noch rund 100mal kleinere Ströme messen als mit Thermoumformern. Beide Methoden gestatten bei unmittelbarem Einbau in die betreffende Apparatur auch noch brauchbare Resultate oberhalb 1 GHz²⁾ zu erzielen. Hauptfehlerquelle bei hohen Frequenzen und kleinen Strömen bildet nicht so sehr der Skineffekt als die kapazitive Stromableitung längs des Heizdrahtes, besonders beim Thermoumformer über das Thermoelement und dessen Zuführungsdrähte, aber auch beim Bolometer.

Sorgfalt erfordert die Eichung von Strommessern bei hohen Frequenzen. Die kapazitiven Stromableitungen verursachen Ungleichheit der Ströme bei in Reihe geschalteten Instrumenten. Dank dem Prinzip der Wärmeumformung, auf welchem die besprochenen Messgeräte beruhen, lassen sie sich zwar

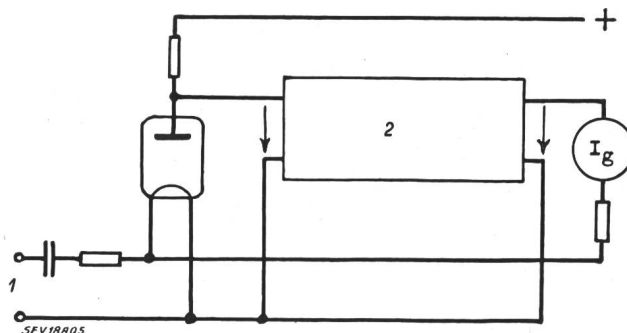


Fig. 5
Prinzipschaltbild des als Diotron bezeichneten Strom- bzw. Spannungsmessers

- 1 Eingang
- 2 Gleichspannungsverstärker

mit Gleichstrom eichen, doch muss dann die Frequenzgrenze, bis zu welcher sie benutzt werden können, nach Möglichkeit durch Rechnung ermittelt werden. Eine oder besser mehrere Kontrollen nach möglichst verschiedenartigen Verfahren sind natürlich wünschenswert. Für Eichzwecke kann z. B. auch das Drehmoment auf ein Kurzschlussräh-

²⁾ 1 GHz (1 Gigahertz) = 10⁹ Hz = 10⁶ MHz (1000 MHz).

chen, das an einem Faden im magnetischen Feld des zu messenden Stromes hängt, herangezogen werden [7, 8].

Messung der Spannung

Mit Hilfe von thermionischen Spezialdioden und insbesondere der Kristalldioden gelingt es, Spannungsmesser, und damit indirekt auch wieder Strommesser für Verwendung bei sehr hohen Frequenzen zu bauen. Wesentlich ist, dass, neben kleiner Eingangskapazität, der aus Diodenkapazität und den Zuleitungen einschliesslich der darin liegenden Schaltelemente gebildete Serieschwingungskreis eine genügend hohe Eigenresonanzfrequenz besitzt. Fig. 6 zeigt das Prinzipschaltbild und die Kon-

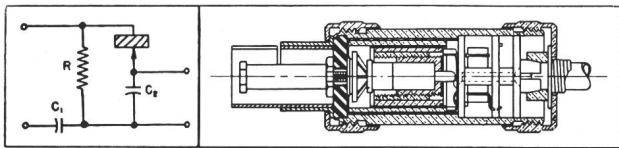


Fig. 6

Prinzipschaltbild und Schnittzeichnung des Tastkopfes mit Kristalldiode der General Radio Co. [9]

struktion des Tastkopfes mit Kristalldiode der General Radio Co. Selbst bei Unterbringung der Diode in einem Tastkopf ist es aber oberhalb einiger hundert MHz schwierig, genau zu messen, z. T. wegen der unvermeidbaren Zuleitungen. Man baut dann die Diode mit Zubehör regelrecht in die Apparatur ein. In Fig. 7, in welcher ein Diodenvoltmeter der Firma Rohde & Schwarz gezeigt ist, mache ich besonders auf den sogenannten Durchgangskopf (im Bild nicht angeschlossen) aufmerksam. Er kann in eine konzentrische Leitung eingeschlaucht werden und ist dementsprechend für einen bestimmten Wellenwiderstand gebaut. Fig. 8 veranschaulicht die Konstruktion eines Durchgangskopfes

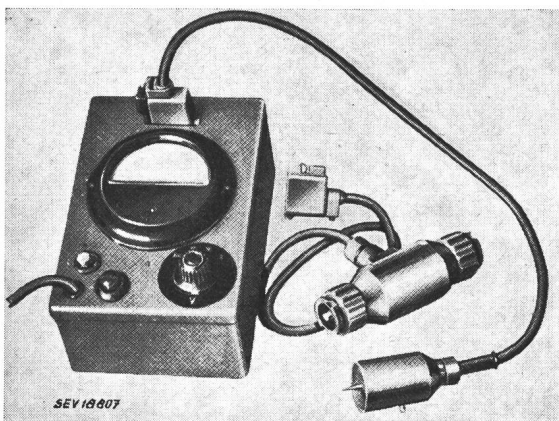


Fig. 7

Dezi-Voltmeter mit Tast- und Durchgangsköpfen [Rohde & Schwarz, München, Typ UDND]

von General Radio mit Kristalldiode, verwendbar bis etwa 2500 MHz, oberhalb 1000 MHz allerdings mit Korrekturfaktor. Mit speziell in die Apparatur eingebauten Kristalldioden erreicht man bis 10 000 MHz und mehr. Diodenvoltmeter sind in der Regel

in Effektivwerten für harmonische Schwingungen geeicht, reagieren aber, mindestens bei höheren Spannungen, meist auf den Scheitelwert. In der Impulstechnik benötigt man gerade solche Instrumente, die den Scheitelwert möglichst unabhängig von Impulsfrequenz und Impulslänge anzeigen.

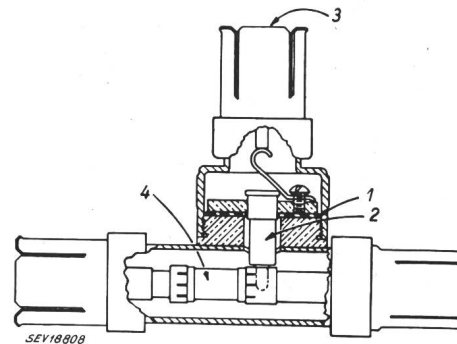
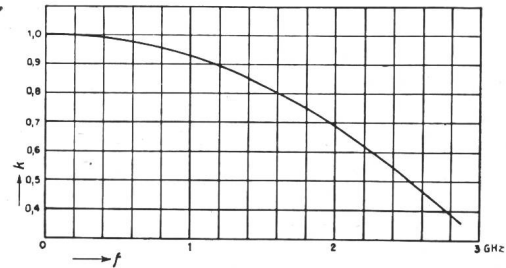


Fig. 8

Schnittzeichnung des Durchgangskopfes mit Kristalldiode der General Radio Co. und Kurve des Korrekturfaktors für die Resonanzüberhöhung [10]

- 1 Bypasskondensator mit Glimmerscheibe als Dielektrikum
- 2 Siliziumdiode Typ 1 N 21 - B
- 3 Gleichstromausgang
- 4 Widerstand von 50 Ω; kann als Leitungsabschluss dienen, kann aber auch durch ein geeignetes Metallrohr ersetzt werden, wenn der Kopf in eine Leitung eingeschlaucht werden soll

f Frequenz
 k Korrekturfaktor = $\frac{\text{tatsächliche Spannung}}{\text{angezeigte Spannung}}$

Impedanzmessung

Interessante Probleme stellen sich bei der Messung von Impedanzen. Trotz der Schwierigkeiten, welchen man bei der Realisierung von Brückenschaltungen bei hohen Frequenzen begegnet, gelingt es, geeignete Schaltungen für diese Verwendung auszugestalten. Fig. 9 stellt das Prinzipschaltbild einer solchen Impedanzmessbrücke für hohe Frequenzen dar. C_P dient dem Reaktanzabgleich,

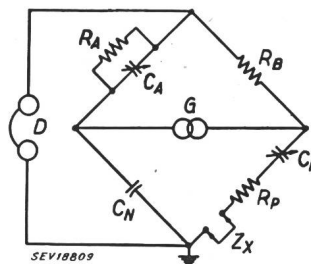


Fig. 9

Prinzipschaltbild einer Hochfrequenz-Impedanzmessbrücke

- Z_x Impedanz des Messobjektes
- G Generator
- D Detektor
- C_P Kondensator für Reaktanzabgleich
- C_A Kondensator für den Abgleich der Realkomponente der Impedanz

C_A nach der Art der Scheringbrücke dem Abgleich für die reelle Komponente der Impedanz. Fig. 10 zeigt das Schaltbild der wirklichen Ausführung einer solchen Brücke von der General Radio Co. für Verwendung bis 165 MHz. Eine der ebenfalls ein-

gezeichneten Abschirmungen bezweckt die Umgehung der direkten Erdkapazitäten von R_p und den zugehörigen Leitungen, die nämlich die zu messende Impedanz shunten würden. Eine Schwierigkeit besteht auch in der Realisierung einer rein induktiven, gut symmetrischen Ankopplung des Generators, wovon Fig. 11 die konstruktive Ausführung zeigt.

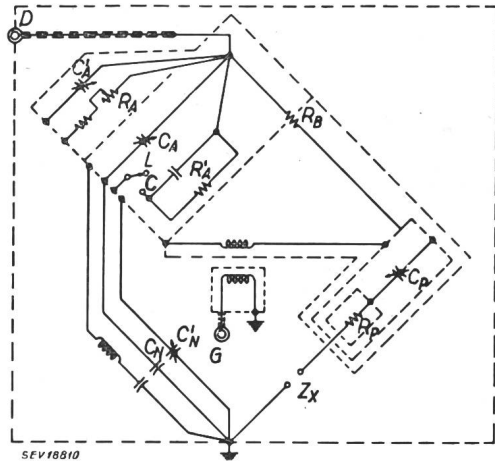


Fig. 10

Ausführungsschaltbild der Hochfrequenz-Impedanzmessbrücke der General Radio Co., Typ 1601—A [11]
Erläuterungen siehe bei Fig. 9

Die Impedanzmessung bei Mikrowellen bietet ganz besondere Aspekte. Reaktanzen von geometrisch einfachen Anordnungen und Wellenwiderstände von Leitungen lassen sich genau berechnen. Die Herstellung solcher Teile wiederum ist Präzisionsmechanik. Bei einer Messmethode werden die stehenden Wellen ausgenutzt, die auf einer Leitung

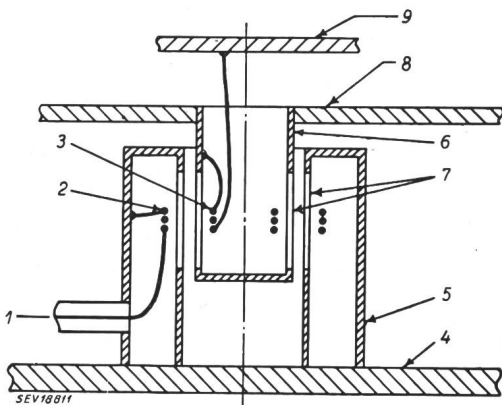


Fig. 11

Schnittzeichnung des Brückeneingangs-Transformators [11]

- 1 Zuleitung vom Generator
- 2 Primärwicklung
- 3 Sekundärwicklung
- 4 Frontplatte
- 5 Abschirmung der Primärwicklung
- 6 Abschirmung der Sekundärwicklung
- 7 je 10 Schlitze auf dem Umfang der Abschirmungen für Primär- und Sekundärwicklung
- 8 innere Abschirmung
- 9 Abschirmung des Kondensators C_p für den Reaktanzabgleich

entstehen, wenn die Abschlussimpedanz nicht dem Wellenwiderstand der Leitung gleich ist. Man verwendet ein Stück konzentrischer Leitung mit einem Längsschlitz, durch welchen mittels einer Sonde

die Spannungsverteilung auf der Leitung gemessen wird. Mit dieser und anderen Methoden, bei welchen z. B. Resonanzleitungen, sogenannte Lecherleitungen, verwendet werden, lässt sich auch immer die Wellenlänge und über die Ausbreitungsgeschwindigkeit die Frequenz der betreffenden elektromagnetischen Schwingung ermitteln. Auf diesen Gegenstand will ich jedoch hier nicht eingehen. Es könnte doch nicht gründlich geschehen und überdies ist geplant, eine spätere Hochfrequenztagung der Mikrowellentechnik zu widmen.

Bestimmung der Dielektrizitätskonstanten und des Verlustwinkels

Eine Fortentwicklung hat während der letzten Jahre auch die technische Messung der relativen Dielektrizitätskonstanten und des dielektrischen Verlustfaktors von Werkstoffen und gewissen Produkten erfahren [12]. Abgesehen von der Anwendung bei der Herstellung von Isolierstoffen für die gesamte Elektrotechnik, insbesondere von Dielektrika für Kondensatoren, ist die Messung der beiden Grössen auch in der chemischen und physikalischen Industrie von Bedeutung. Es lässt sich damit beispielsweise bei gewissen Erzeugnissen die Reinheit und Gleichmässigkeit kontrollieren. Speziell sei die Bestimmung des Wassergehaltes mancher Substanzen erwähnt, die darauf beruht, dass die Dielektrizitätskonstante durch die Anlagerung von Wasser an die Trockensubstanz eine erhebliche Erhöhung erfährt. Wasser besitzt bekanntlich die hohe Dielektrizitätskonstante von rund 80.

Die Messmethoden für die Ermittlung der relativen Dielektrizitätskonstanten sind natürlich mit denjenigen für die Bestimmung der Impedanz ver-

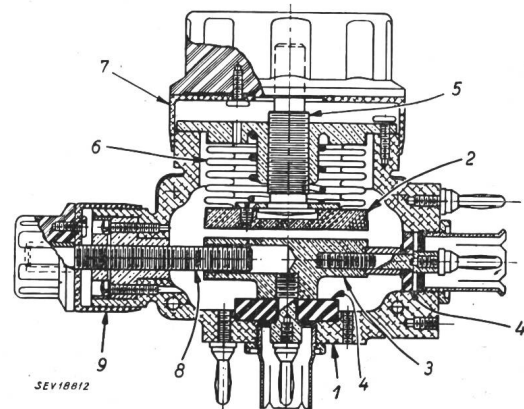


Fig. 12

Schnittzeichnung der Messzelle für die Halterung von Proben von Dielektrika [13]

- 1 Gehäuse
- 2 geerdete Elektrode
- 3 isolierte Elektrode
- 4 Isolatoren
- 5 Mikrometerschraube
- 6 metallisches Federrohr
- 7 geeichte Skala
- 8 Mikrometerschraube
- 9 geeichte Skala des Vernier-Kondensators

wandt. Bei niedrigen Frequenzen kommen praktisch nur Brückenschaltungen in Frage; sie können bis etwa 50 MHz verwendet werden. Die Kapazitätsänderung, welche durch das Einbringen des Di-

elektrikums in den Messkondensator entsteht, wird häufig durch Verstellen der Kapazität eines der Messzelle parallelen, geeichten Kondensators, also nach der Substitutionsmethode bestimmt. Für die Verluste verwendet man ebenfalls eine Substitutionsmethode oder macht vom Prinzip der Scheringbrücke Gebrauch. Für hohe Frequenzen bis über 50 MHz benutzt man ferner eine Resonanzmethode, häufig ebenfalls unter Anwendung des Substitutionsverfahrens. Bei sehr hohen Frequenzen bestehen die Resonatoren aus Lecherleitungen, Schwingtöpfen oder sind Hohlraumresonatoren.

Die Messzelle muss sorgfältig studiert werden. Für feste Dielektrika, die leicht in Plattenform gebracht werden können, bringt die General Radio Co. seit kurzem eine Ausführung auf den Markt, deren Konstruktionseinzelheiten aus Fig. 12 zu entnehmen sind [13]. Zur Vermeidung des Einflusses der Zuleitungen zum Messkondensator bei hohen Frequenzen haben Substitutionskondensator und Mess-

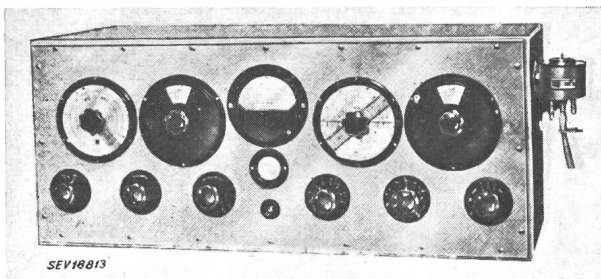


Fig. 13

Multi-Dekameter, Typ DK 06, der Wissenschaftlich-Technischen Werkstätten, Dozent Dr. habil. K. Slevogt, Wessobrunn, Deutschland

Präzisionsmessgerät zur Bestimmung der dielektrischen Konstanten (Dielektrizitätskonstante und dielektrischer Verlustfaktor) von Feststoffen und Flüssigkeiten im Frequenzgebiet von 40 kHz...40 MHz

zelle eine Elektrode gemeinsam [14]. Fig. 13 zeigt das Multi-Dekameter der Wissenschaftlich-Technischen Werkstätten von Wessobrunn, das für die Messung von flüssigen und festen Dielektrika im Frequenzbereich von 40 kHz bis 40 MHz eingerichtet ist. Die Messzelle ist rechts aussen sichtbar. Sie kann geheizt und gekühlt werden.

Frequenz und Zeit

Man kann wohl kaum allgemein über Hochfrequenzmesstechnik sprechen, ohne auf die Messung der Frequenz einzutreten. Ich will mich hier aber auf die Fundierung der Frequenzbestimmung beschränken.

Grundlage für die Frequenzmessung ist die Festlegung der Zeit. Im Grunde handelt es sich ja bei der Frequenzmessung um das Abzählen der Anzahl Perioden pro Zeiteinheit. In der praktischen Anwendung besteht eine genaue Frequenzbestimmung allerdings immer in der Durchführung von Frequenzvergleichen mit Hilfe der Beobachtung von Schwebungen. Es müssen dazu aber Schwingungen mit Normalfrequenzen zur Verfügung stehen, zu deren Prüfung schlussendlich nichts anderes bleibt als das Zählverfahren. Man führt es beispielsweise

so durch, dass mittels Frequenzteilung in einem ganzzahligen Verhältnis Schwingungen so niedriger Frequenz hergestellt werden, dass damit der Synchronmotor einer Synchronuhr betrieben werden kann. Der Gang dieser Uhr wird durch astronomische Beobachtungen kontrolliert.

Die Frequenzstabilisierung durch Quarze, die unter Zuhilfenahme des piezoelektrischen Effektes zu Eigenschwingungen angeregt werden, hat es ermöglicht, sogenannte Quarzuhren herzustellen, deren Ganggenauigkeit grösser und zuverlässiger ist als die irgendeiner anderen Uhr, so dass sie in den astronomischen Observatorien als Standard-

uhren verwendet werden. Fig. 14 ist die äussere Ansicht einer Quarzuhr, wie sie von der Firma Ebauches S. A. in Neuenburg gebaut wird.

Vielleicht interessiert es Sie, wenn ich kurz etwas über die astronomischen Grundlagen der Zeit- und damit der Frequenzbestimmung ausführe.

Die praktische Zeiteinheit basiert bekanntlich auf der Umdrehung der Erde. 1 Sekunde ist der 86 400. Teil des

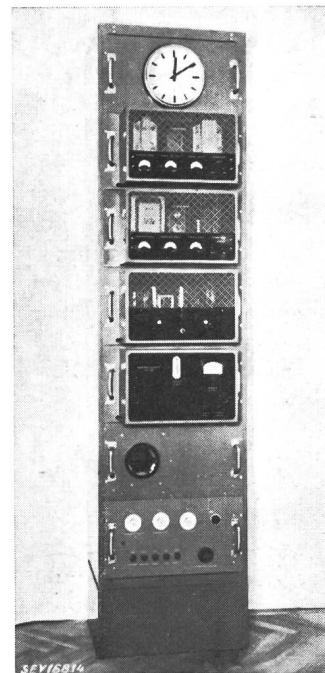


Fig. 14

Quarzuhr der Firma Ebauches S. A., Neuenburg

mittleren Sonnentages. Die Mittelwertbildung ist nötig, weil der wirkliche Sonnentag, wie er sich aus den sukzessiven Meridiandurchgängen der Sonne ergibt, nicht konstant ist. Die hauptsächlichste periodische Schwankung rührt von der Bewegung der Erde mit variabler Geschwindigkeit auf einer Ellipsenbahn um die Sonne her. Die Erde läuft im gleichen Sinn um die Sonne, wie sie sich um die eigene Achse dreht. Deshalb ist der mittlere Sonnentag um rund 4 min länger als die Zeit für eine wirkliche Umdrehung. Praktisch ermittelt man diese letzte Zeit, den Sterntag, und rechnet auf die mittlere Sonnenzeit um. Die Bestimmung der Sternzeit aus Sterndurchgängen durch den Meridian ist wegen der kleinen Sternabmessungen auch genauer als die Beobachtung mittels der Sonne. Komplikationen entstehen aus der Präzession und der Nutation der Erdrotationsachse infolge der Gravitationskräfte von Sonne und Mond auf die nicht ganz kugelförmige Gestalt der Erde, ferner durch kleinere Schwankungen der Lage der Hauptträgheitsachse der Erde gegenüber der Rotationsachse, weil die beiden nicht genau identisch sind. Schliesslich gibt es noch spontane Schwankungen, deren Ursachen nicht geklärt sind, die aber immerhin

mehrere ms im Tag ausmachen können, und Fehler infolge der veränderlichen Krümmung der Lichtstrahlen in der Atmosphäre. 1 ms im Tag entspricht einer Frequenzgenauigkeit von rund 1 Teil von 10^8 . Während einige Korrekturen an den Beobachtungen sofort angebracht werden können, muss für andere erst die Auswertung der Beobachtungen mehrerer Observatorien abgewartet werden, so dass man erst nachträglich ein endgültiges Urteil über die Ganggenauigkeit einer Uhr und über den Betrag einer Frequenz abgeben kann.

Zur Kontrolle der Quarzuhren an Hand der Meridiandurchgänge von Sternen, deren Rektaszensionen in einem Fundamentalkatalog niedergelegt sind, bedient man sich des Meridiankreises, eines nur in der Meridianebene schwenkbaren Fernrohres, und in neuerer Zeit an einigen Orten schon des Zenithfernrohres, das feststeht und nur Beobachtungen in einem kleinen Umkreis um den Zenith gestattet. Beim Meridiankreis verfolgt man einen Sterndurchgang mittels einer Fadenmarke durch manuelles Drehen einer Spindel. Die Spindel-drehung bewirkt eine regelmässige Abgabe von Impulsen, welche z. B. auf einem Trommelchronographen mit den Sekundenimpulsen einer Quarz-
uhr verglichen werden. Beim Zenithfernrohr erfolgt die Registrierung unter Vermeidung von individuellen Beobachtungsfehlern auf photographischem Wege. Die Messunsicherheit beträgt dabei für einen einzelnen Sterndurchgang etwa 10 ms, für eine Serie von Beobachtungen einige ms.

Der Unterschied in der Zeitangabe zwischen zwei Uhren wird mit grosser Genauigkeit z. B. so gemessen, dass ein elektronisches Zählwerk von einem Sekundensignal der ersten Uhr gestartet und vom

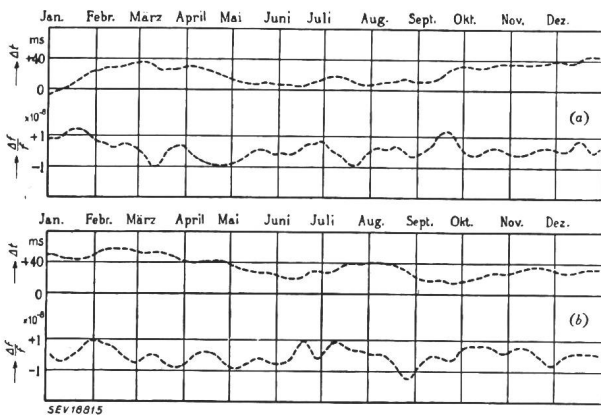


Fig. 15

Unterschied zwischen den in Greenwich und in Washington bestimmten Zeiten, dazu die entsprechenden Frequenzunterschiede [15]

$$\frac{\Delta t}{f} \text{ Zeitunterschied}$$

$$\frac{\Delta f}{f} \text{ relative Frequenzdifferenz}$$

a 1947
b 1948

nächsten der zweiten Uhr wieder angehalten wird. Das Zählwerk wird durch einen Impulsgeber im Rhythmus von 10^5 Impulsen pro s gesteuert und registriert die im Zeitintervall zwischen den Markierungen aufgelaufene Impulszahl. Im Observatorium in Neuenburg wird der Gangunterschied von Quarz-

oszillatoren ermittelt, indem die Differenz der erfolgten Zahl von Umdrehungen von entsprechenden Synchronmotoren mittels Differentialgetriebe und Zählwerk laufend angezeigt wird.

Von der heute erreichten absoluten Ganggenauigkeit von Uhren und der entsprechenden Frequenzgenauigkeit vermittelt Fig. 15 ein Bild [15]. Sie zeigt für die Jahre 1947 und 1948 den Unterschied zwischen den Zeiten, wie sie in Greenwich und in Washington ermittelt wurden, und ferner den Unterschied zwischen den beiden Normalfrequenzen. Die Frequenzdifferenz überschreitet nur selten ± 1 Teil von 10^8 , wobei diese Differenz, wie bereits erwähnt, einem Gangunterschied der Uhren von rund 1 ms im Tag entspricht. Hält dieser längere Zeit an, so entsteht natürlich in der Summe ein grösserer Zeitunterschied, in einem Monat ein solcher von rund 26 ms.

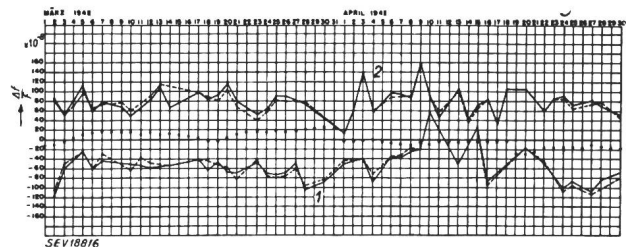


Fig. 16

Auswirkung des Doppler-Effektes auf die Frequenz des in Chicago empfangenen Signals der Station WWV in Washington Frequenzunterschied gegenüber zwei Normalfrequenzen in den Laboratorien der Western Electric Hawthorne, Chicago Die Punkte geben die von WWV gesendete Frequenz an
1 Beobachtung am Vormittag
2 Beobachtung am Nachmittag

Der Zeitvergleich über grössere Entfernungen erfolgt mittels Radiosignalen, wobei die Laufzeit — auch in Sende- und Empfangsapparaturen — zu berücksichtigen ist. Beim Vergleich der Frequenzen von Schwingungen mittels Radiosignalen, bei deren Übertragung Reflexionen an der Ionosphäre stattfinden, macht sich der Dopplereffekt bemerkbar, wenn die Höhe der reflektierenden Zone gerade variiert. Das zeigt Fig. 16 für den Empfang der WWV-Signale von Washington in Chicago für Messungen jeweils am Vormittag und am Nachmittag [16]. Die Abweichungen vom richtigen Wert sind hier wegen des steilen Einfalls der Wellen auf die reflektierende Schicht besonders gross. Bei grösseren Entfernungen zwischen Sender und Empfänger und entsprechend grösserem Einfallswinkel sind sie kleiner und bei ruhiger Ionosphäre am oder an den Reflexionsorten, z. B. für die Übertragung mit 20 MHz von Amerika nach Europa, meist kleiner als ± 2 Teile von 10^8 [17].

Quarzhren zeigen trotz aller bisher getroffenen und Ihnen wohl bekannten Vorkehrungen neben gelegentlichen plötzlichen Frequenzänderungen, die zum Teil auf Erschütterungen zurückzuführen sein mögen, eine allmähliche Drift. Sie ist unmittelbar nach der Inbetriebnahme grösser und hat sich bei den besten bisher gebauten Quarzhren auf etwa 1...2 Teile von 10^8 pro Jahr stabilisiert. Fig. 17 zeigt das Verhalten zweier solcher Quarzhren der eng-

lischen Postverwaltung. Sinkende Frequenz, wie sie die eine Uhr aufweist, ist ein Ausnahmefall. Praktisch beobachtet man immer steigende Frequenz als Folge der Alterung. Im übrigen stört diese Drift nicht, wenn sie so gleichmässig erfolgt, dass man sie zum voraus berücksichtigen kann.

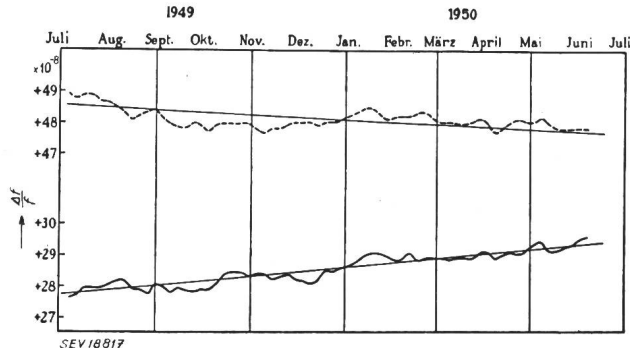


Fig. 17

Gang zweier Quarzuhren der englischen Postverwaltung mit ringförmigen Quarzen [15]

$$\frac{\Delta f}{f} \text{ relative Frequenzabweichung vom Sollwert}$$

Angeregt durch die Entwicklung der Mikrowellenspektroskopie ist in den letzten Jahren versucht worden, die sehr scharf definierten Frequenzen der Spektrallinien von Gasen im Mikrowellengebiet als Frequenzgrundlagen zu verwenden [18, 19]. Unter Benutzung der stärksten der bekannten Linien, derjenigen in Ammoniak bei 23 870,1 MHz, wurde unter anderen von der Radio Corporation of America und dem National Bureau of Standards im Jahre 1948 eine sogenannte Ammoniak- oder Atomuhr gebaut. Sie hat eine Genauigkeit von 5 Teilen von 10^8 über mehrere Tage ergeben, und es wurde erwartet, dass wesentliche Verbesserungen möglich sein würden. An der Tagung über Hochfrequenzmesstechnik des Institute of Radio Engineers anfangs dieses Jahres ist in mehreren Referaten über die neueren Ergebnisse berichtet worden, doch sind in den Zusammenfassungen, die ich bis jetzt gesehen habe, keine Zahlenangaben enthalten.

Kathodenstrahloszillograph, Breitbandverstärker zur Erhöhung der Empfindlichkeit

Zum Schluss möchte ich noch auf ein Gerät, das für den Hochfrequenztechniker unentbehrlich geworden ist, nämlich den Kathodenstrahloszillographen, zu sprechen kommen. Man gewöhnt sich ja an alles und empfindet die ausgeklügelte Apparatur sehr bald als selbstverständlich. So geht es auch mit dem Oszillographen. Viele unter Ihnen werden sich 20 Jahre zurückversetzen und was damals zur Verfügung stand, mit dem heutigen vergleichen können. Wie wunderbar ist es doch, mit solcher Leichtigkeit über den Ablauf beinahe beliebig rascher Vorgänge Aufschluss zu erhalten! Und wem wäre es nicht schon zugute gekommen, dass man versehentlich fast beliebig übersteuern kann, wobei jedenfalls kein abgekrümmter Zeiger und keine durchgebrannte Schleife zurückbleiben.

Es soll uns hier interessieren, welches die obere Grenze für die Wiedergabe rasch ablaufender Vor-

gänge, insbesondere auch hochfrequenter Schwingungen, ist. Es lässt sich, unter Zugrundelegung einiger plausibler idealisierender Annahmen, leicht ausrechnen, dass der Leuchtfleck auf dem Fluoreszenzschirm einem plötzlichen an die Ablenkplatten angelegten Spannungssprung in der Art folgt, wie es in Fig. 18 dargestellt ist. Zwar erfolgt der Vorgang auf dem Leuchtschirm gegenüber demjenigen an den Ablenkplatten noch um die Laufzeit der Elektronen verspätet, doch hat das im allgemeinen nichts zu bedeuten, da diese Laufzeit konstant ist. Die Zeit T_e , welche für das Anwachsen der Auslenkung benötigt wird, ist gleich der Zeitdauer, während welcher sich ein Elektron zwischen den Ablenkplatten befindet. Bei einer Beschleunigungsspannung von 1000 V, was eine Strahlgeschwindigkeit von rund 19 000 km/s bedeutet, und einer Länge der Ablenkplatten von 1 cm ergibt sich für T_e ungefähr $0,5 \cdot 10^{-9}$ s. Für eine harmonische Wechselspannung an den Ablenkplatten ist die Ablenk-

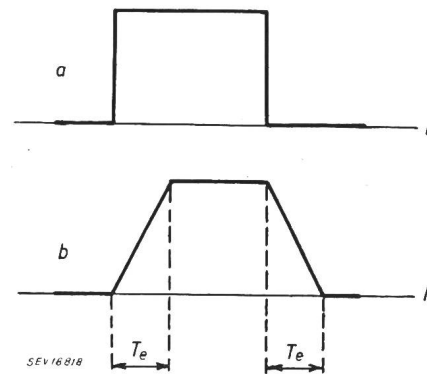


Fig. 18

Wiedergabe eines Impulses durch einen Kathodenstrahl-Oszillographen

- a Wirkliche Form des Impulses
- b Bild auf dem Fluoreszenzschirm

T_e Durchlaufzeit der Elektronen zwischen den Ablenkplatten

empfindlichkeit eine Funktion der Frequenz, die unter den gleichen Voraussetzungen wie vorhin gemäss

$$\frac{\sin \Phi/2}{\Phi/2}$$

verläuft, wobei:

$$\Phi = 2\pi \frac{T_e}{T} = 2\pi T_e f$$

T_e ist wie oben die Zeit für das Durchlaufen des Feldes zwischen den Ablenkplatten, $T = 1/f$ die Periode der zu oszillographierenden Schwingung. Fig. 19 stellt diese Abhängigkeit der Ablenkempfindlichkeit von Φ dar [20]. Die gestrichelte Kurve ist das Resultat der Rechnung auf Grund genauerer Voraussetzungen. Für $T = T_e$ hat die Ablenkempfindlichkeit ein erstes Minimum. Mit den vorhin angenommenen Zahlenwerten tritt es bei $f = 1900$ MHz auf.

Die Frequenzgrenze, bis zu welcher ein Oszillograph brauchbar ist, wird erhöht durch Vergrößerung der Strahlgeschwindigkeit und Verkürzung der Ablenkplatten. Beide Massnahmen wirken aber im Sinn der Verkleinerung der Ablenkempfindlich-

keit. Sind die zur Oszillographierung bestimmten Spannungen zu klein, so stellt sich das Problem der Verstärkung. Insbesondere für breite Frequenzbänder sind durch die heute zur Verfügung stehenden Mittel Grenzen gesetzt, so dass die hohe mögliche Schreibgeschwindigkeit des Oszillographen noch nicht voll auszunützen ist.

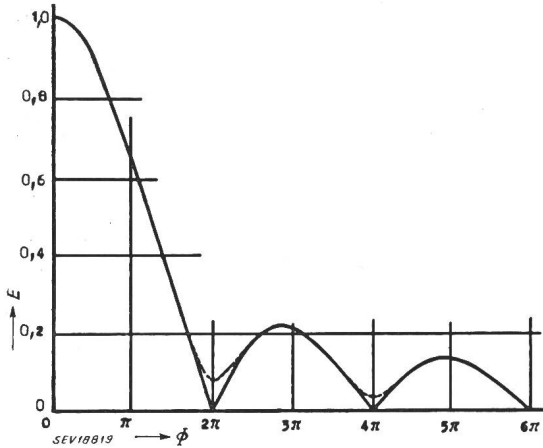


Fig. 19

Relative Empfindlichkeit E des Kathodenstrahl-Oszillographen für harmonische Wechselfspannung in Funktion des zur Durchlaufzeit durch die Ablenkplatten proportionalen Argumentes ϕ [20]

ausgezogen: Verlauf unter Voraussetzung gewisser Näherungen
gestrichelt: Verlauf auf Grund genauere Voraussetzungen

In Fig. 20 sei zunächst noch ein interessanter Weg, die Ablenkempfindlichkeit für einen Kathodenstrahl bis zu hohen Frequenzen zu steigern, gezeigt [21]. Es sind eine Anzahl hintereinander liegende Ablenkplatten mittels Spulen zu einem Kettenleiter verbunden. Diese Tiefpassfilterkette ist am Ende mit dem Wellenwiderstand abgeschlossen und elektrisch und mechanisch so dimensioniert, dass

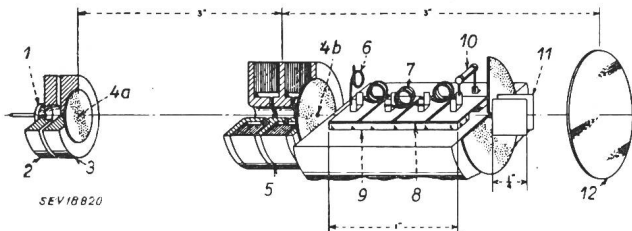


Fig. 20

Darstellung der Konstruktion einer Wanderwellen-Oszillographenröhre [21]

- 1 Kathode
- 2 Elektrode zur Steuerung der Strahlstromstärke
- 3 Beschleunigungselektrode
- 4a Oeffnung von 0,001" Durchmesser
- 4b Oeffnung von 0,030" Durchmesser
- 5 Fokussierungsspule
- 6 Induktivität einer halben Filterzelle für Anschluss des koaxialen Kabels
- 7 Filter-Induktivität
- 8 4 Ablenkplatten
- 9 keramische Abstützung
- 10 Abschlusswiderstand
- 11 Ablenkplatten für horizontale Ablenkung
- 12 Fluoreszenzschirm

die Wellen auf ihr mit der gleichen Geschwindigkeit wie der Elektronenstrahl laufen. Es entsteht eine Summierung der Ablenkwirkungen. Der Frequenzgang einer Laboratoriumsausführung nach diesem Prinzip war bis 500 MHz gut horizontal.

Der Frequenzgang von Widerstandsverstärkerstufen, die zu einem mehrstufigen Kaskadenverstärker zusammengesetzt werden, ist nach hohen Frequenzen bekanntlich begrenzt. Massgebend ist das Verhältnis von Röhrensteilheit zu Gitter-Kathoden- und Anoden-Kathodenkapazität. Es kann nicht beliebig gesteigert werden. Übrigens muss nicht nur der Frequenzgang des Betrages des Verstärkungsfaktors gut sein, sondern man hat auch auf konstante Laufzeit zu achten. Schliesslich bedenke man, dass der Verstärker neben genügend hoher Ausgangsspannung auch einen beträchtlichen Strom abzugeben imstande sein muss. Es braucht also eine Leistungsendstufe. Um die Kapazität der Ablenkplatten, von sagen wir 20 pF, innert 10^{-9} s gleichmässig bis auf 100 V zu laden, wird ein Strom von 2 A benötigt!

Einen Fortschritt gegenüber der multiplikativen Verstärkung bedeutet eine Anordnung additiv wirkender Röhrenstufen, die gleichmässig verteilt zwischen eine Eingangs- und eine Ausgangsleitung geschaltet werden [22, 23]. Wie in Fig. 21, die ich einer Diplomarbeit bei Herrn Prof. Tank am Institut für Hochfrequenztechnik an der Eidgenössischen Technischen Hochschule entnommen habe, dargestellt ist, bestehen diese Ein- und Ausgangs-

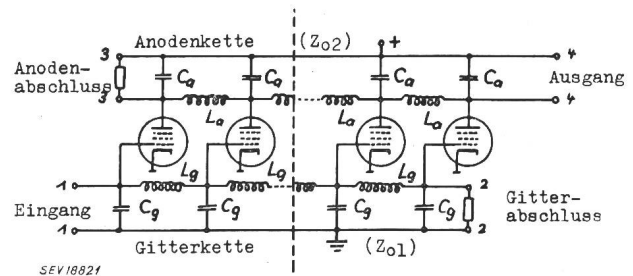


Fig. 21

Prinzipschaltbild eines Verstärkers mit verteilten Verstärkerröhren (additive Verstärkung)

leitungen aus Tiefpassfilterketten, in welchen die Röhrenkapazitäten die Querkapazitäten bilden. Ein ankommendes Signal läuft über die Eingangsleitung, an deren Ende sie vom Abschlusswiderstand unter möglicher Vermeidung von Reflexion absorbiert werden soll. Jede Verstärkerröhre erzeugt in der Ausgangsleitung je eine nach links und nach rechts laufende Welle. Die nach dem Ausgang strebenden Wellenzüge addieren sich, weil dafür gesorgt ist, dass die Laufzeiten von einer Röhre zur nächsten auf beiden Leitungen gleich sind. Die auf der Ausgangsleitung rückwärts, in falscher Richtung laufenden Wellen werden durch den Abschlusswiderstand am linken Ende absorbiert. Natürlich muss die Leitung zur Vermeidung von Reflexion auch ausgangsseitig mit dem Wellenwiderstand belastet werden.

Die Minimalwerte der Kapazitäten sind durch die Röhren gegeben. Soll die obere Grenzfrequenz der Filterketten hoch liegen, so sind die Wellenwiderstände niedrig zu wählen. Dementsprechend wird der Verstärkungsfaktor pro Stufe klein, doch darf er bei dieser Verstärkerart unter 1 liegen, weil die Beiträge sich ja addieren. Zur Erzielung eines

gewissen Verstärkungsfaktors ist nur eine entsprechende Zahl von Röhren nötig, wobei immerhin auch Grenzen gesetzt sind.

Man hat mit Hilfe der additiven Verstärkung schon bemerkenswerte Resultate erzielt. Fig. 22 zeigt einen solchen Verstärker, dessen Spannungs-

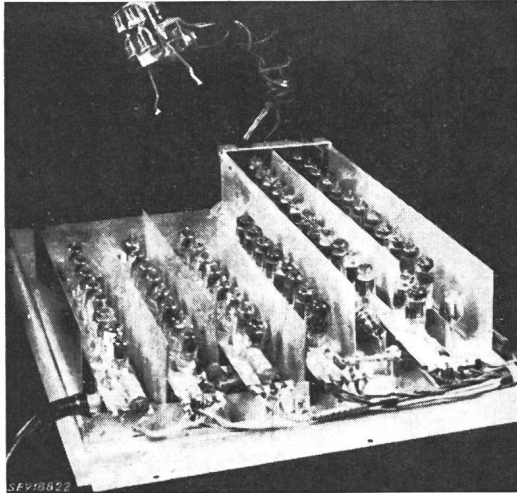


Fig. 22
Ansicht eines Verstärkers nach dem Prinzip additiver Verstärkung [24]
Bandbreite 150 MHz, Verstärkungsfaktor 5000

verstärkungsfaktor 5000 beträgt und dessen obere Frequenzgrenze bei 150 MHz liegt. Fig. 23 schliesslich zeigt die Wiedergabe eines Impulses von $12 \cdot 10^{-9}$ s Länge. Kurve *a* stellt die Wiedergabe des direkt an die Ablenkplatten gelegten Impulses dar, Kurve *b* jene des Impulses nach Dämpfung und Wiederverstärkung mit dem in Fig. 22 abgebildeten

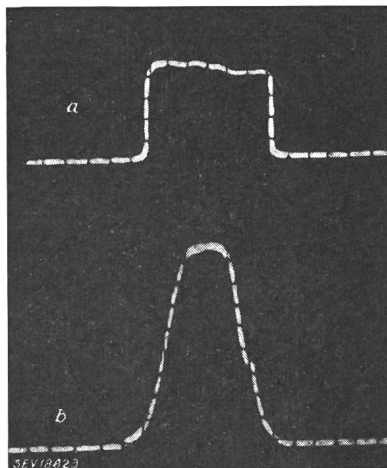


Fig. 23
Wiedergabe eines Impulses von 12 ns Dauer mit Hilfe eines Kathodenstrahl-Oszillographen [24]
a Impulsgenerator unmittelbar an die Ablenkplatten angelegt
b der gleiche Impuls nach Übertragung durch einen Vierpol mit 50 db Dämpfung und Wiederverstärkung mit Hilfe des Verstärkers nach Fig. 22.

Verstärker [24]. Ich muss diese Figur allerdings mit einer gewissen Reserve wiedergeben. Beim unteren, über den Verstärker gelaufenen Impuls ist die Höhe nach den angegebenen Zahlen zu klein,

ferner erscheint der Impuls zu kurz. Ich habe im Artikel keine Angaben über den Grund hierfür gefunden. Es ist nicht erfindlich, warum sich die Autoren darüber ausschweigen.

Wenn die Hochfrequenzmesstechnik zuverlässige Resultate geben soll, muss sie gepflegt werden. Oberflächliches Arbeiten und schlechte Messgeräte haben schon zu manchen Fehlergebnissen mit gegebenenfalls entsprechender Kostenfolge geführt. Die Hochfrequenzmesstechnik ist, wie Sie gesehen haben, Präzisionstechnik, und in ihren Apparaten ist manches Präzisionsmechanik. Sie entspricht daher der Tradition schweizerischer Arbeit. In der Herstellung hochfrequenztechnischer Messgeräte ist bei uns denn auch schon viel Bemerkenswertes geleistet worden und es sind manche tüchtige und erfinderische Kräfte an der Arbeit. Was ich persönlich immer etwas bedauert habe, ist, dass es bisher keiner Unternehmung möglich war, im ganzen Rahmen der Hochfrequenzmesstechnik anerkannte Bedeutung zu erringen. Eine gewisse Konzentration der Mittel, und nicht zuletzt von guten Leuten, halte ich für nötig, wenn ein nachhaltiger wirtschaftlicher Erfolg, der ausschlaggebend von den Exportmöglichkeiten abhängt, gesichert sein soll.

Literatur

- [1] Quervain, A. de: Das Einseitenbandverfahren und seine Mehrfachausnutzung für trägerfrequente Verbindungen längs Hochspannungsleitungen. Brown Boveri Mitt. Bd. 38(1951), Nr. 7/8(Juli/Aug.), S. 208...219.
- [2] Alpert, N., J. Luongo und W. Wiener: 32-Channel High-Speed Commutator. Electronics Bd. 23(1950), Nr. 11(Nov.), S. 94...97.
- [3] Best, Nolan, R.: Matrix Telemetry System. Electronics Bd. 23(1950), Nr. 8(Aug.), S. 82...85.
- [4] Chisholm, J. P., E. F. Buckley und G. W. Farnell: A Multi-channel PAM-FM Radio Telemetry System. Proc. I.R.E. Bd. 39(1951), Nr. 1(Jan.), S. 36...43.
- [5] Shepard, R. R.: High-Speed Sampling Techniques. Electronics Bd. 24(1951), Nr. 8(Aug.), S. 112...115.
- [6] Campbell, R. D.: The Diotron, an Aid to RMS Instrumentation. Electronics Bd. 23(1950), Nr. 7(Juli), S. 93...95.
- [7] Gundlach, F. W.: Ein elektrodynamischer Strommesser für Ultrahochfrequenz. Hochfrequenztechn. u. Elektroakustik Bd. 55(1940), Nr. 6, S. 169...173.
- [8] National Bureau of Standards: Electrodynamic Ammeter for VHF. Bull. techn. Res. Nat. Bur. Stand. Bd. 34(1950), Nr. 7(Juli), S. 103.
- [9] Peterson, A.: A Peak-Reading Voltmeter for the UHF Range. Gen. Radio Exper. Bd. 21(1946), Nr. 5(Okt.), S. 1...5.
- [10] Thurston, W. R.: Simple, Complete Coaxial Measuring Equipment for the UHF Range. Gen. Radio Exper. Bd. 24(1950), Nr. 8(Jan.), S. 1...12.
- [11] Sodermann, R. A.: A New Bridge for the Measurement of Impedance between 10 and 165 Mc./s. Gen. Radio Exper. Bd. 24(1950), Nr. 9(Febr.), S. 1...7.
- [12] Baumgartner, Max: Die Messung der Dielektrizitätskonstanten und der dielektrischen Verluste. Technik NZZ Bd.-(1951), Nr. 1064(35), 16. Mai.
- [13] Easton, Ivan, G.: A Sample Holder for Solid Dielectric Materials. Gen. Radio Exper. Bd. 26(1951), Nr. 3(Aug.), S. 1...5.
- [14] Hartshorn, L. und W. H. Ward: The Measurement of the Permittivity and Power Factor of Dielectrics at Frequencies from 10^4 to 10^8 Cycles per second. J. Instn. Electr. Engr. Bd. 79(1936), Nov., S. 597...609.
- [15] Smith, Humphry, M.: The Determination of Time and Frequency. Proc. Instn. Electr. Engr., Part. II, Bd. 98(1951), Nr. 62(April), S. 143...153.
- [16] Shaul, J. M.: Adjustment of High-Precision Frequency and Time Standards. Proc. I.R.E. Bd. 38(1950), Nr. 1, S. 6...15.
- [17] Essen, L.: Frequency Standardization. Proc. Instn. Electr. Engr., Part II, Bd. 98(1951), Nr. 62(April), S. 154...164.
- [18] Hershberger, W. D. und L. E. Norton: Frequency Stabilization with Microwave Spectral Lines. RCA Rev. Bd. 9(1948), März, S. 38...49.
- [19] National Bureau of Standards: The Atomic Clock. Bull. techn. Res. Nat. Bur. Stand. Bd. 33(1949), Febr., S. 17.
- [20] Hollmann, H. E.: The Dynamic Sensitivity and Calibration of Cathode-Ray Oscilloscopes at Very-High Frequencies. Proc. I.R.E. Bd. 38(1950), Nr. 1, S. 32...36.

[21] Pierce, J. R.: Traveling-Wave Oscilloscope. Electronics Bd. 22(1949), Nr. 11(Nov.), S. 97...99.
 [22] G'nzton, E. L., W. R. Hewlett, J. H. Jasberg und J. D. Noe: Distributed Amplification. Proc. I.R.E. Bd. 36(1948), Nr. 8, S. 950...969.
 [23] Horton, W. W., J. H. Jasberg und J. D. Noe: Distributed Amplifiers, Practical Considerations and Experimental Results. Proc. I.R.E. Bd. 38(1950), Nr. 7(Juli), S. 748.

[24] Yu, Y. P., H. E. Kallmann und P. S. Christaldi: Millimicrosecond Oscillography. Electronics Bd. 24(1951), Nr. 7(Juli), S. 106...111.
 [25] Zinke, Otto: Hochfrequenzmesstechnik. 2. Aufl. Zürich: Hirzel 1946. S. 20 ff.

Adresse des Auteurs:
 Prof. Dr. W. Druey, Büelweg 5, Winterthur (ZH).

Apport à la discussion

Une nouvelle technique de mesure des câbles coaxiaux

Conférence donnée à la 15^e journée de la haute fréquence, organisée par l'ASE le 5 octobre 1951, à Berne.
 par P. Fellrath, Cortaillod

La qualité d'un câble à longue distance dépend étroitement de la régularité et de la constance de l'impédance le long du câble. Des variations brusques d'impédance provoquent des réflexions d'énergie qui sont la cause des phénomènes d'«écho» dans les conversations téléphoniques ou de «traînage» dans les transmissions de télévision. En connaissant l'impédance aux extrémités des coupes de câbles, on peut les affecter sur une section d'amplification de façon à réduire les écarts d'impédance entre coupes adjacentes.

doit l'être aussi en supposant le diélectrique homogène. La plus petite variation des dimensions d'un des conducteurs provoque un changement d'impédance. Les impulsions dans leur propagation vont donc buter contre l'obstacle, une partie de l'énergie incidente est réfléchie à l'origine.

L'amplitude de la tension d'écho est proportionnelle à l'écart d'impédance et le temps qui s'écoule entre le départ de l'impulsion et le retour de l'écho est proportionnel à la distance entre le début du câble et le défaut.

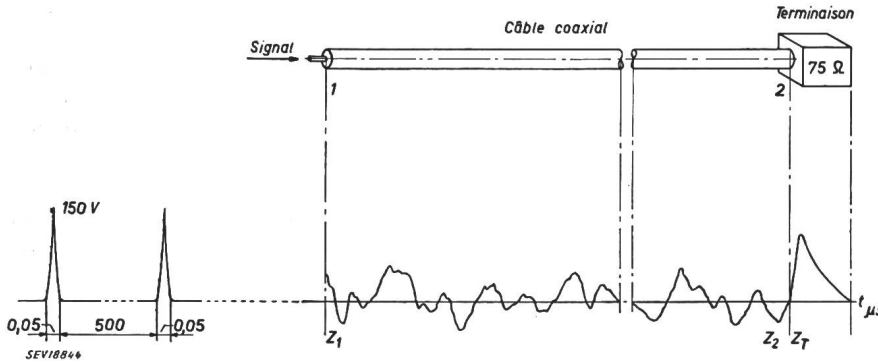


Fig. 1

Comparaison des amplitudes des signaux émis et réfléchis par un câble terminé par une impédance connue

Affaiblissement de régularité

$$A_{r2} = 20 \log \frac{Z_2 + Z_T}{Z_2 - Z_T}$$

$$A_{r1} = A_{r2} + 2 \alpha l$$

Z_2 impédance de sortie du câble
 Z_T impédance de la terminaison
 α constante d'affaiblissement du câble
 l longueur du câble

La mesure exacte de l'impédance est donc de toute première importance. La méthode usuelle de mesure consiste à utiliser un pont à 4 bras ou un pont à transformateur hybride. Si cette méthode s'applique aisément sur de longs câbles, elle s'avère imprécise et lente sur des longueurs de fabrication de 230 m.

Un nouveau procédé a été introduit il y a 5 ans environ par des fabriques anglaises, françaises et américaines. Son principe s'apparente à celui du «radar».

Par exemple, si l'on considère un câble terminé par une impédance connue, on pourrait, en comparant les amplitudes des signaux émis et réfléchis, déterminer par le calcul l'impédance du câble à son extrémité (fig. 1).

En réalité, cette méthode aurait quelques désavantages. Elle nécessiterait la connaissance exacte de l'atténuation de la ligne coaxiale et des lignes de mesures. La terminaison devrait avoir la même caractéristique d'impédance que le câble, ce qui n'est pas toujours facile à réaliser.

La difficulté a été tournée en utilisant une méthode de comparaison à l'aide d'un transformateur symétrique. Dans l'un des bras du transformateur se trouve le câble à mesurer, dans l'autre un équilibreur.

Le point médian du transformateur est relié à un atténuateur étalonné qui commande la sensibilité verticale d'un oscillographe cathodique.

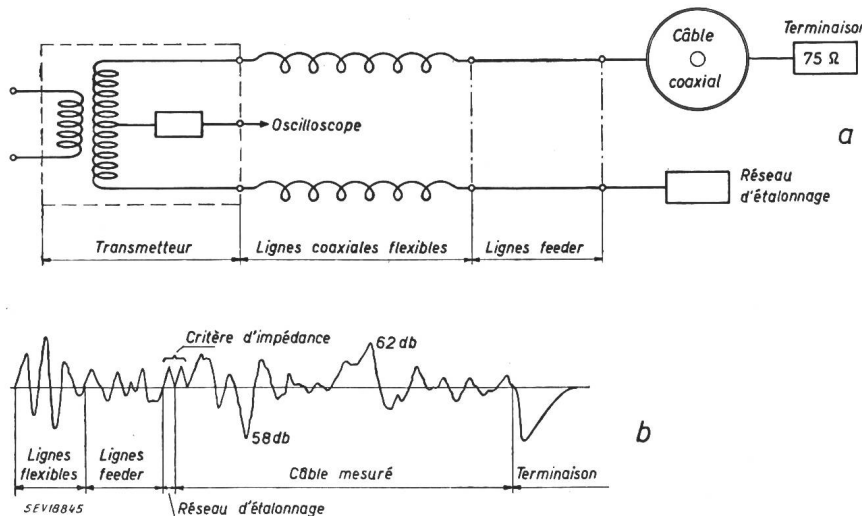


Fig. 2

Méthode de comparaison des signaux à l'aide d'un transformateur symétrique

a Schéma de couplage
 b Image du câble sur l'écran

Affaiblissement de régularité

$$A_r \approx 20 \log \frac{2Z}{\Delta Z}$$

$$58 \text{ db} \triangleq 0,19 \Omega$$

$$62 \text{ db} \triangleq 0,12 \Omega$$

Z impédance nominale du câble
 ΔZ écart d'impédance local

Des impulsions, de durée très brève, sont émises à intervalles réguliers à l'origine d'un câble coaxial. L'impédance du câble est déterminée par les dimensions des conducteurs. Si ces dimensions sont idéalement régulières, l'impédance

En choisissant une base de temps convenable, on obtient une image du câble sur l'écran (fig. 2).

A gauche de la figure se marquent les réflexions provenant des lignes de mesure. Un dessin en forme de M