

**Zeitschrift:** Bulletin de l'Association suisse des électriciens  
**Herausgeber:** Association suisse des électriciens  
**Band:** 43 (1952)  
**Heft:** 1

**Artikel:** Versuche mit einem 230-kV-Druckluftschalters im Kraftwerk Grad Coulee  
**Autor:** Wanger, W.  
**DOI:** <https://doi.org/10.5169/seals-1057839>

### **Nutzungsbedingungen**

Die ETH-Bibliothek ist die Anbieterin der digitalisierten Zeitschriften. Sie besitzt keine Urheberrechte an den Zeitschriften und ist nicht verantwortlich für deren Inhalte. Die Rechte liegen in der Regel bei den Herausgebern beziehungsweise den externen Rechteinhabern. [Siehe Rechtliche Hinweise.](#)

### **Conditions d'utilisation**

L'ETH Library est le fournisseur des revues numérisées. Elle ne détient aucun droit d'auteur sur les revues et n'est pas responsable de leur contenu. En règle générale, les droits sont détenus par les éditeurs ou les détenteurs de droits externes. [Voir Informations légales.](#)

### **Terms of use**

The ETH Library is the provider of the digitised journals. It does not own any copyrights to the journals and is not responsible for their content. The rights usually lie with the publishers or the external rights holders. [See Legal notice.](#)

**Download PDF:** 25.12.2024

**ETH-Bibliothek Zürich, E-Periodica, <https://www.e-periodica.ch>**

# BULLETIN

DE L'ASSOCIATION SUISSE DES ELECTRICIENS

## Versuche mit einem 230-kV-Druckluftschnellschalter im Kraftwerk Grand Coulee\*)

Von *W. Wanger*, Baden

621.316.57.064.45.0014

### Einleitung

Im März 1951 konnten im Kraftwerk Grand Coulee in den USA Ausschaltversuche mit einem schweizerischen 230-kV-Druckluftschnellschalter durchgeführt werden. Das Bureau of Reclamation,

Power Pool verbindet, hatten diese Versuche ermöglicht, um den amerikanischen und kanadischen Betriebsleuten und Konstrukteuren Gelegenheit zu geben, die Eigenschaften eines Druckluftschnellschalters mit denen der üblichen amerikanischen Schalter zu vergleichen. Tatsächlich gibt es auf dem amerikanischen Markt noch keinen Druckluftschalter für Höchstspannungen.

Für Brown Boveri als Lieferfirma waren die Versuche sehr interessant, weil im Kraftwerk Grand Coulee ein Mehrfaches der Kurzschlussleistung, die irgendwo in Europa erhältlich war, zur Verfügung stand. Ohne Zweifel hat man es hier mit der bisher weitaus grössten Kurzschlussleistung zu tun. Ausführliche Angaben über das Kraftwerk Grand Coulee und den Northwest Power Pool sind an andern Stellen schon gemacht worden, so dass wir uns hier neben einem Literaturhinweis [1, 2, 3, 4]<sup>1)</sup> mit der Wiedergabe einiger interessanter Bilder begnügen können (Fig. 1...4).

### Versuchseinrichtung und verwendete Schaltungen

Der 3polige Brown-Boveri-Druckluftschnellschalter war neben der Schaltanlage von Grand Coulee aufgestellt. Da seine einzelnen Pole voll-

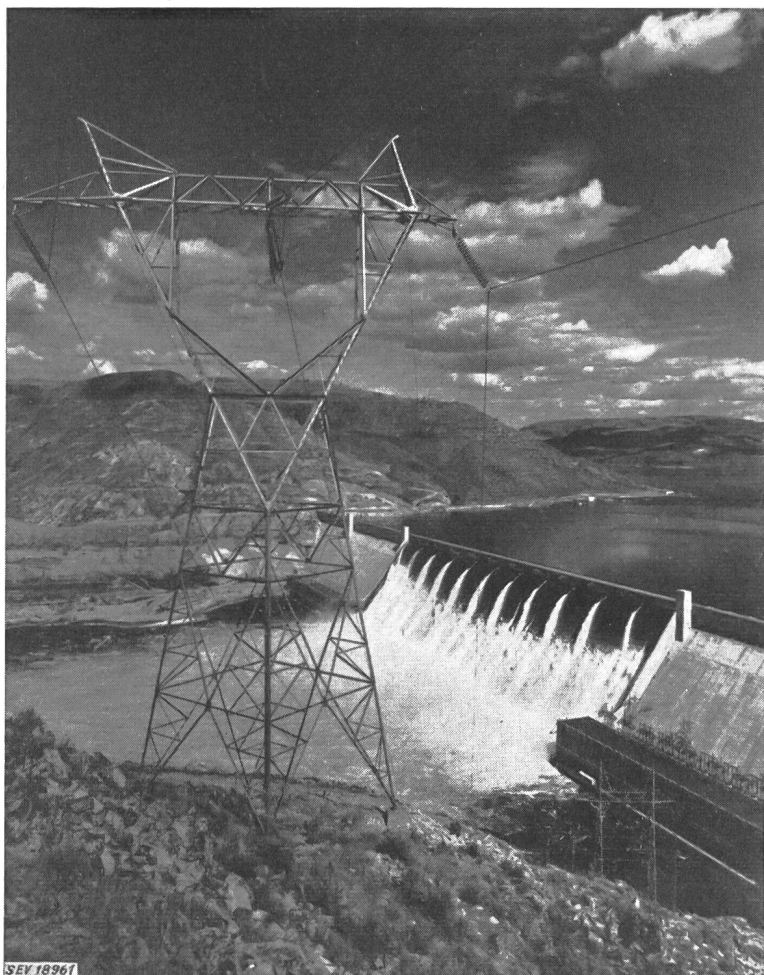


Fig. 1

Kraftwerk Grand Coulee

mit den beiden Maschinenhäusern rechts  
und links des Columbia Rivers

dem das Kraftwerk gehört, und die Bonneville Power Administration als Eigentümerin des Hochspannungsnetzes, das das Kraftwerk Grand Coulee mit den übrigen grossen Kraftwerken des Northwest

\*) Der Inhalt dieses Artikels stimmt in wesentlichen Teilen überein mit einem Rapport, der dem American Institute of Electrical Engineers für das General Winter Meeting 1952 eingereicht wurde.

ständig unabhängig voneinander betätigt werden können und die Versuche nur einpolig durchgeführt werden durften, war es möglich, einen der äusseren Pole als Sicherheitsschalter sowie bei einem Teil der Versuche für die Einleitung der Kurz-

<sup>1)</sup> siehe Literatur am Schluss.

schlüsse zu verwenden, während der mittlere Pol als eigentlicher Versuchspol diente.

Für das Ein- und Ausschalten leerlaufender Leitungen wurde eine einpolige Verbindung hergestellt,

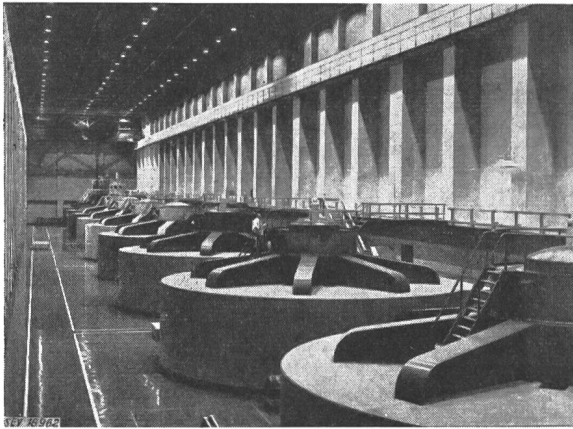


Fig. 2  
Grand Coulee

Innenansicht des voll ausgebauten Maschinenhauses «links» mit 9 Generatoren von je 120 000 kVA

die die Phase C auf der Leitungsseite des Schalters der Leitung Midway Nr. 1 durch die zwei verwendeten Pole des Versuchsschalters hindurch mit der

ungefähr verdoppelt, durch Parallelschaltung aller drei Phasen beinahe verdreifacht werden. Als Sicherheitsschalter dienten ein Pol des Versuchsschalters und der normale Leitungsschalter, die wenn nötig durch Überstromrelais ausgelöst worden wären.

Für die Kurzschlussversuche wurde eine einpolige Verbindung von der Leitungsseite des Schalters Midway Nr. 1 durch die beiden verwendeten Pole des Versuchsschalters hindurch nach Erde hergestellt (s. Fig. 5b). Als Sicherheitsschalter dienten neben einem Pol des Versuchsschalters der normale Leitungsschalter der Leitung Midways Nr. 1 und die Kuppelschalter der Sammelschiene Nr. 2 mit den Nachbarschienen Nr. 1 und 3 (s. Fig. 4). Auch hier waren verzögerte und gestaffelt eingestellte Überstromrelais zur Schalterauslösung vorgesehen. Alle Kurzschlüsse waren einpolig zwischen Phase C und Erde.

Die Kurzschlußströme wurden mit einem Durchführungs-Stromwandler 5000/1 A und die Leerlaufströme mit einem solchen von 600/1 A gemessen. Die Spannungen auf der Sammelschiene, auf der Leitung und über den Schalter wurden mit Hilfe von Kopplungs- oder Durchführungs-Kondensatoren gemessen, die als kapazitive Spannungsteiler zusammen mit elektronischen Verstärkern verwendet wur-

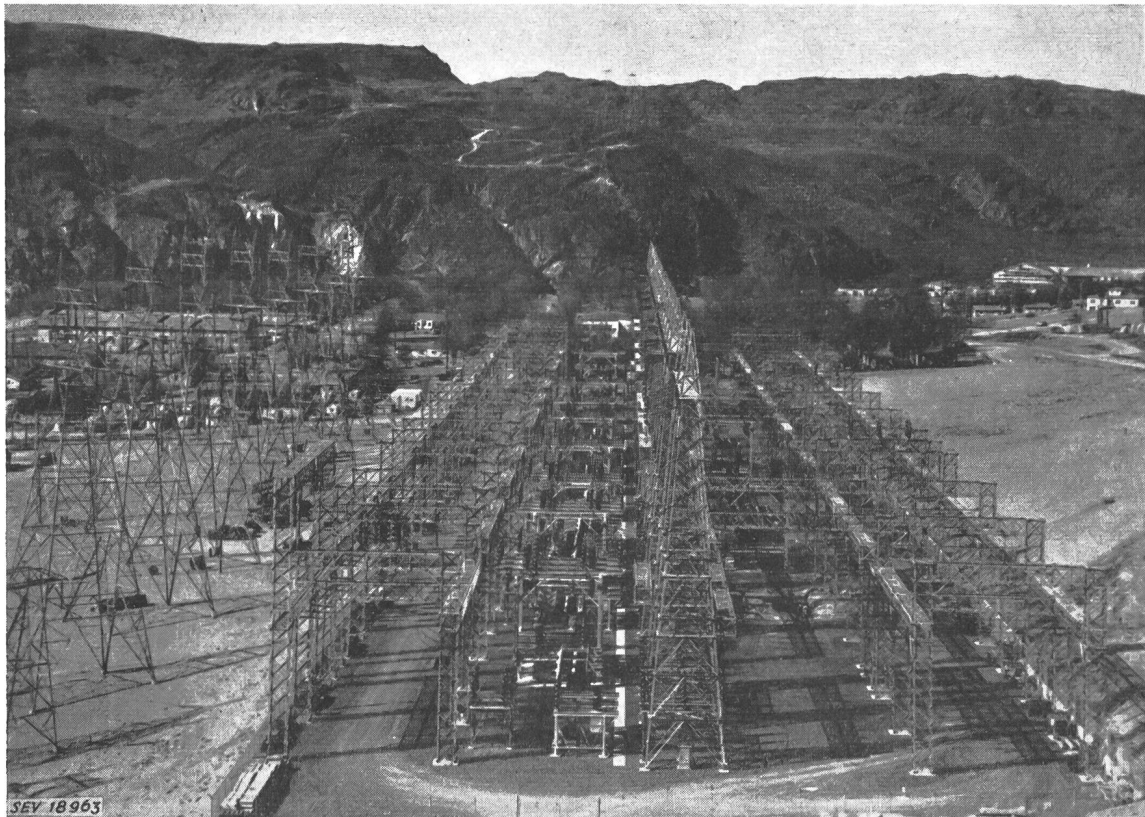


Fig. 3

Grand Coulee, 230-kV-Schaltanlage «rechts»

mit vorläufig 16 Schaltern und 3 abgehenden Leitungen; der Vollausbau wird 25 Schalter und 6 Leitungen umfassen

Phase C der Leitung Midway Nr. 1 verband (siehe Fig. 5a). Durch Parallelschaltung der Phasen B und C der untersuchten Leitung konnte der Ladestrom

den. Bei allen Versuchen waren zu diesem Zweck auf beiden Seiten des Versuchsschalters Kopplungskondensatoren aufgestellt.

Jeder Versuch wurde durch Betätigen eines einzigen Druckknopfschalters eingeleitet. Dadurch wurde ein Walzenschalter mit Vielfachkontakten in Gang gesetzt, der seinerseits für die Betätigung des «Kurzschlußschalters», des Versuchsschalters und der verschiedenen Oszillographen in der gewünschten Reihenfolge sorgte.

### Der untersuchte Schalter

Druckluft ist ein äusserst wirksames Mittel zur Löschung der Lichtbögen, die bei der Unterbrechung grosser Kurzschlußströme auftreten, und der Druckluftschalter spielt schon seit langer Zeit eine wichtige Rolle in sehr vielen europäischen und auch überseeischen Hochspannungsnetzen. Der unter-

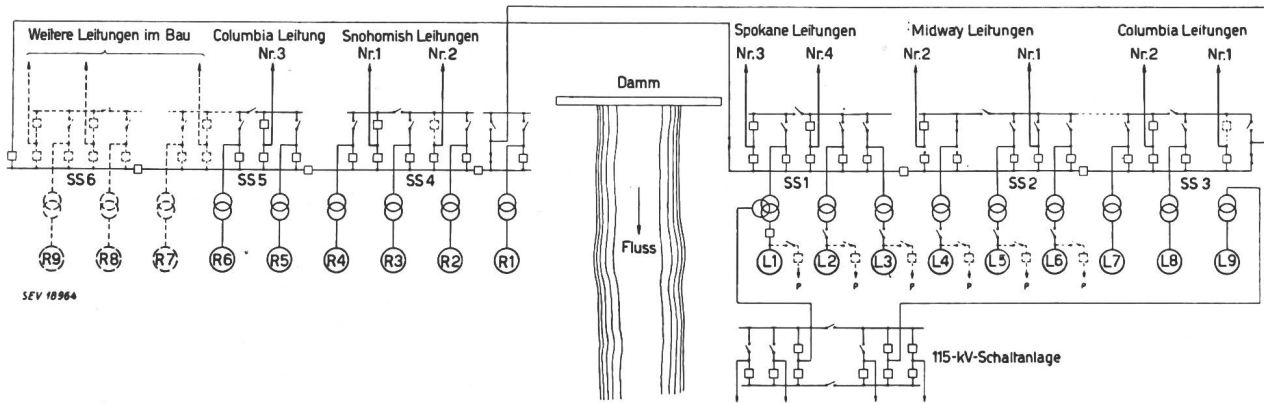


Fig. 4

Schaltplan der Anlage Grand Coulee zur Zeit der Versuche

- L 1 bis L 9 Generatoren Kraftwerk links
- R 1 bis R 9 Generatoren Kraftwerk rechts (7 bis 9 im Bau)
- SS 1 bis SS 6 Sammelschienen 1...6

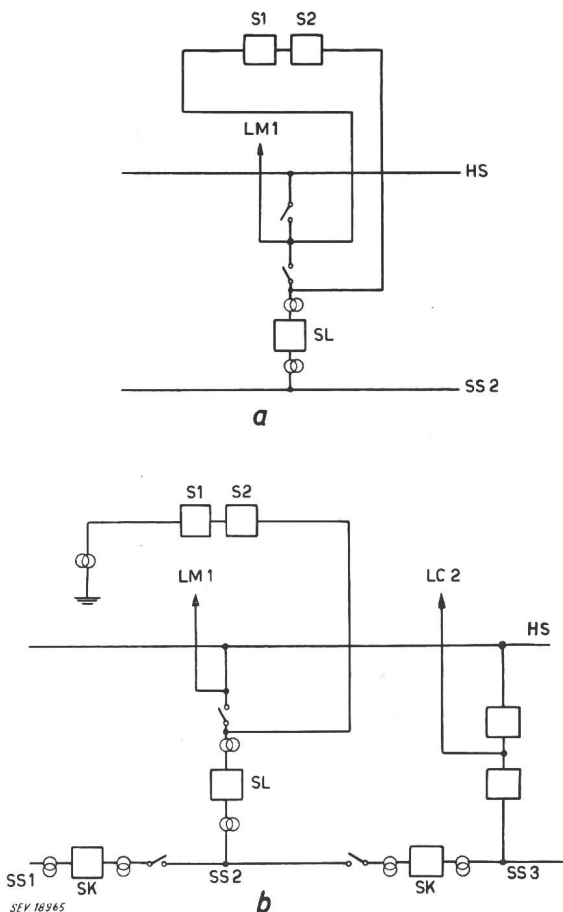


Fig. 5

#### Versuchsschaltung

- a bei den Versuchen mit leerlaufender Leitung  
S 1 Versuchspol; S 2 als Sicherheitsschalter verwendeter Pol des Versuchsschalters; SL Schalter der Leitung Midway Nr. 1; LM 1 Leitung Midway Nr. 1; SS 2 Sammelschiene 2; HS Hilfsschiene
- b bei den Kurzschlussversuchen  
LC 2 Leitung Columbia Nr. 2, mit LM 1 provisorisch parallel geschaltet; SK Kupplungsschalter der Sammelschienen

suchte Schalter [5], der das letzte Glied einer langen Kette stetiger Entwicklung darstellt, hat gegenüber allen früheren Konstruktionen und gegenüber andern Fabrikaten vor allem den Vorteil, dass er keine Trennmesser in Serie mit den Hauptkontakten aufweist. Der Wegfall der Trenner ist besonders wertvoll, wenn der Schalter an Orten mit ungünstigen klimatischen Verhältnissen aufgestellt werden muss.

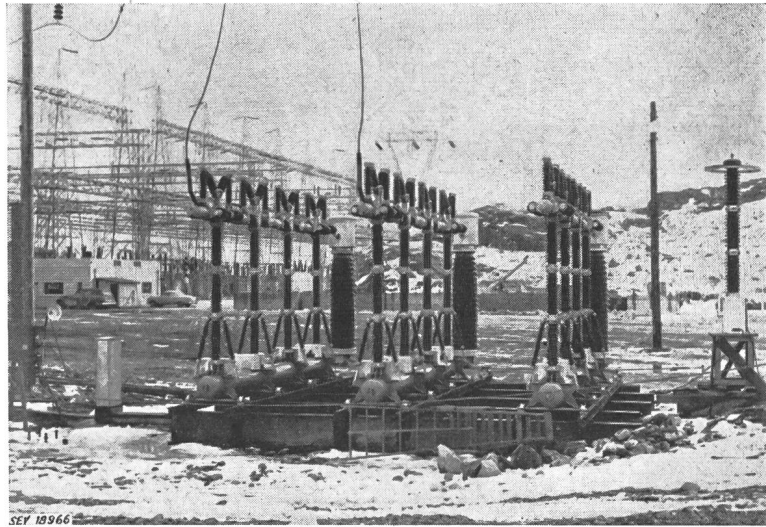
Der untersuchte Schalter, der wie alle Brown-Boveri-Druckluftschalterschnellschalter für einen Betriebsdruck von 15 kg/cm<sup>2</sup> gebaut ist, besteht aus drei gleichen einphasigen Einheiten und einem Apparateschrank (Fig. 6). Jeder Pol hat seinen eigenen Druckluftbehälter, der als Grundlage der ganzen Konstruktion dient. Darauf sind vier Isolatorsäulen aufgebaut, die die horizontal angeordneten Löschkammern tragen, je zwei pro Säule. Die kleineren horizontalen Isolatoren auf einer und teilweise auf beiden Seiten der Löschkammern sind keramische Kondensatoren, die dazu dienen, die Spannungsverteilung über die verschiedenen in Serie geschalteten Unterbrechungsstellen zu verbessern. Die Isolatoren über den Löschkammern, die über jeder Säule in der Form eines M angebracht sind, enthalten Widerstände und Hilfskontakte, deren Wirkungsweise später erläutert wird.

Die vertikalen Isolatorsäulen sind hohl, so dass sie die Druckluft vom Behälter zu den Löschkammern leiten können. Die Steuerung der Hauptkontakte ist äusserst einfach. Wenn keine Druckluft in einer Löschkammer ist, werden die Kontakte durch starke Federn geschlossen gehalten. Sobald Druckluft in die Kammer fliesst, öffnen sich die Kontakte. Nach der Löschung des Lichtbogens schliesst sich das Auspuffventil der Löschkammer, und die geöffneten Kontakte bleiben unter Druckluft. So

besteht also die ganze Steuerung darin, entweder Druckluft durch die Isolatorsäulen in die Kammern zu lassen (Ausschalten) oder die Isolatorsäulen und damit die Kammern zu entlüften (Einschalten). Es gibt überhaupt keine mechanische Kupplung zwischen dem geerdeten Schalter-Unterteil und den Löschkammern.

Wenn ein Ein- oder Ausschaltbefehl gegeben wird, so wird dieser vom Apparateschrank aus auf die elektro-pneumatischen Steuerventile übertragen, die in einem Steuerblock am Unterteil jedes Schalterpols untergebracht sind. Die Steuerventile betätigen ihrerseits alle Hauptventile

Fig. 6  
Der untersuchte Druckluftschneider in der 230-kV-Schaltanlage des Kraftwerkes Grand Coulee  
Dreipolige Gruppe mit Apparateschrank links



des Schalters. Diese Hauptventile, von denen jedes eine Isolatorsäule speist, sind direkt auf dem Druckluftbehälter neben der zugehörigen Säule angebracht.

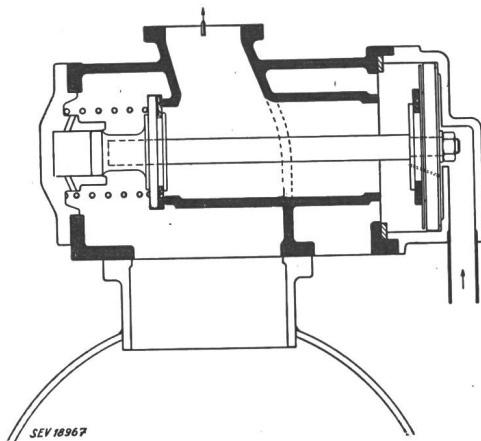


Fig. 7  
Schematischer Längsschnitt durch ein Hauptventil  
unterer Teil: Druckluftbehälter; oberer Flansch (Mitte): Anschluss an eine Isolatorsäule; dünnes Rohr rechts: Steuerdruckleitung, gespeist von einem Steuerventil

Fig. 7 zeigt einen schematischen Längsschnitt durch ein Hauptventil. Sein unterer Teil steht in Verbindung mit dem Druckluftbehälter, auf dem es befestigt ist. Der obere Flansch (mit dem Pfeil) wird an eine Isolatorsäule angeschlossen. Das dünne Rohr rechts stellt die Verbindung zwischen einem Steuerventil und dem Hauptventil dar und dient zu dessen Steuerung. Ein Hauptventil besteht tatsächlich aus zwei verschiedenen Ventilen, die starr miteinander gekuppelt sind. In der auf der Figur gezeichneten Stellung ist das Ventil links geschlossen, so dass die Isolatorsäule nicht mit dem Behälter in Verbindung steht. Da andererseits das Ventil rechts geöffnet ist, ist die Säule entlüftet, d. h. sie steht in direkter Verbindung mit der Atmo-

sphäre. Wird nun Druckluft durch das Steuerrohr auf der rechten Seite der Figur hineingelassen, werden beide Ventilteller nach links verschoben, so dass sich das rechte Ventil schliesst und das linke

öffnet. In dieser Stellung wird Druckluft in die Isolatorsäule geblasen. Sollen die Ventilteller später wieder in die ursprüngliche Stellung gebracht werden, in der die Isolatorsäule entlüftet wird, so muss lediglich das Steuerrohr rechts entlüftet werden. In dieser einfachen Art vollzieht sich die ganze Steuerung.

Fig. 8 zeigt einen schematischen Längsschnitt durch eine Löschkammer. Die Kontakte befinden sich in der Stellung, in welcher der Lichtbogen gelöscht wird. Die Luftströmung ist durch Pfeile angedeutet. Einige Hundertstelsekunden später, wenn

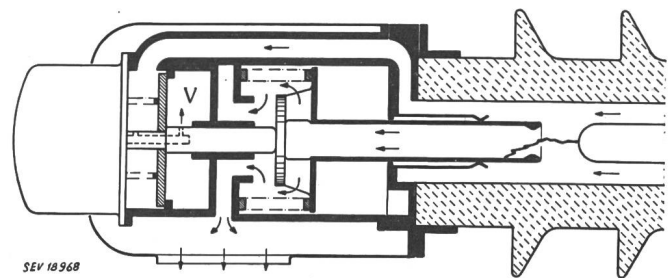


Fig. 8  
Schematischer Längsschnitt durch eine Löschkammer

sich das Volumen  $V$  mit Druckluft aufgefüllt hat, bewegt sich das ganze mit dem Hohlkontakt verbundene System noch weiter nach links, so dass das Auspuffventil geschlossen wird und die Kammer mit Druckluft gefüllt bleibt. In dieser Stellung kann die Unterbrechungsstelle die volle Prüfspannung sowohl bei Industriefrequenz wie auch bei Stoss aushalten. Wird nachher die Kammer durch die vorhin beschriebene Betätigung des Hauptventils entlüftet, so bewegt sich der Hohlkontakt in entgegengesetzter Richtung und schliesst.

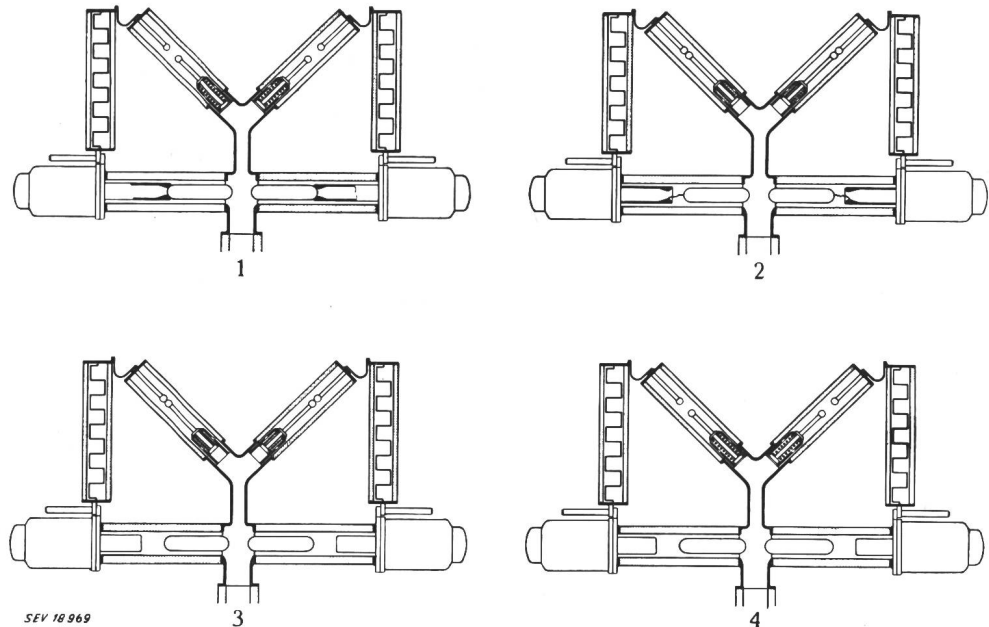
Es bleibt jetzt noch übrig, die Wirkungsweise der Widerstände und Hilfskontakte zu beschreiben. Wie Fig. 9 zeigt, ist zu jeder Löschkammer ein Widerstand mit Hilfskontakten parallel geschaltet. In

Stellung 1 sind die Hilfskontakte geöffnet und daher die Widerstände abgetrennt; dies ist die Stellung des geschlossenen Schalters. Wenn nun der Schalter den Öffnungsbefehl erhält, d. h. wenn Druckluft in die Löschkammern gelassen wird, schliessen sich die Hilfskontakte sehr rasch, so dass die Widerstände mit den Hauptkontakten parallel geschaltet sind,

gen die Kurzschlussleistung der verfügbaren Prüfanlage um ein Mehrfaches übersteigt. Ist nämlich für eine gute Spannungsverteilung über die verschiedenen Unterbrechungsstellen gesorgt, so kann man aus dem Verhalten einer Unterbrechungsstelle sichere Schlüsse auf das Verhalten des ganzen Schalters ziehen. Das ist der Grund, warum man so

Fig. 9  
Die beiden Löschkammern einer Säule mit den zugehörigen Widerständen und Hilfsunterbrechungsstellen

- 1 geschlossene Schalterstellung  
Hilfskontakte offen
- 2 Öffnen der Hauptkontakte  
Hilfskontakte geschlossen
- 3 Hauptkontakte offen  
Hilfskontakte noch geschlossen
- 4 offene Schalterstellung



noch bevor diese zu öffnen beginnen, und während der ganzen Dauer der Löschung parallel geschaltet bleiben (Stellung 2). Nach endgültiger Löschung des Lichtbogens bleiben die Hilfskontakte zunächst noch geschlossen, so dass ein kleiner Reststrom durch die Widerstände fliesst (Stellung 3). Der Antriebsmechanismus der Hilfskontakte ist so ausgebildet, dass diese kurze Zeit später öffnen, wodurch der Reststrom durch die Widerstände unterbrochen wird (Stellung 4). Da dieser Reststrom sehr klein ist, braucht es zwischen den Hilfskontakten keine Blasung, und es sind auch keine Ventile erforderlich. Beim Schliessen des Schalters bleiben die Hilfskontakte offen; es bewegen sich nur die Hauptkontakte von Stellung 4 nach Stellung 1.

zuversichtlich an die Versuche in Grand Coulee herantreten konnte, obschon alle früheren Versuche nur mit einem Bruchteil der hier verfügbaren Leistung hatten durchgeführt werden können. Und die Resultate der Versuche zeigten denn auch, dass diese Überlegungen richtig waren.

**Ein- und Ausschalten leerlaufender Leitungen**

Die einzige Leitung, die für diese Versuche zur Verfügung gestellt werden konnte, war die fast genau 100 Meilen (ca. 160 km) lange Leitung Midway Nr. 1. Um den Ladestrom zu variieren, wurden sukzessive um eine, zwei bzw. alle drei Phasen der Leitung in Parallelschaltung gespeist, wobei die übrigen

Wird automatische Schnellwiedereinschaltung verlangt, muss lediglich ein kleiner Steuerschalter umgestellt werden. Das zweimalige Öffnen des Schalters bei einem festen Kurzschluss erfolgt in genau gleicher Art, im Gegensatz zu andern Schalterkonstruktionen, bei denen das Serietrennmesser während des ersten Öffnens und des Schliessens nicht betätigt, aber bei der endgültigen Ausschaltung geöffnet wird. Da die drei Schalterpole mechanisch nicht gekuppelt sind, kann die Steuerung jederzeit auch auf einpolige Schnellwiedereinschaltung umgestellt werden.

Ein- und Ausschalten leerlaufender Leitungen

Tabelle I

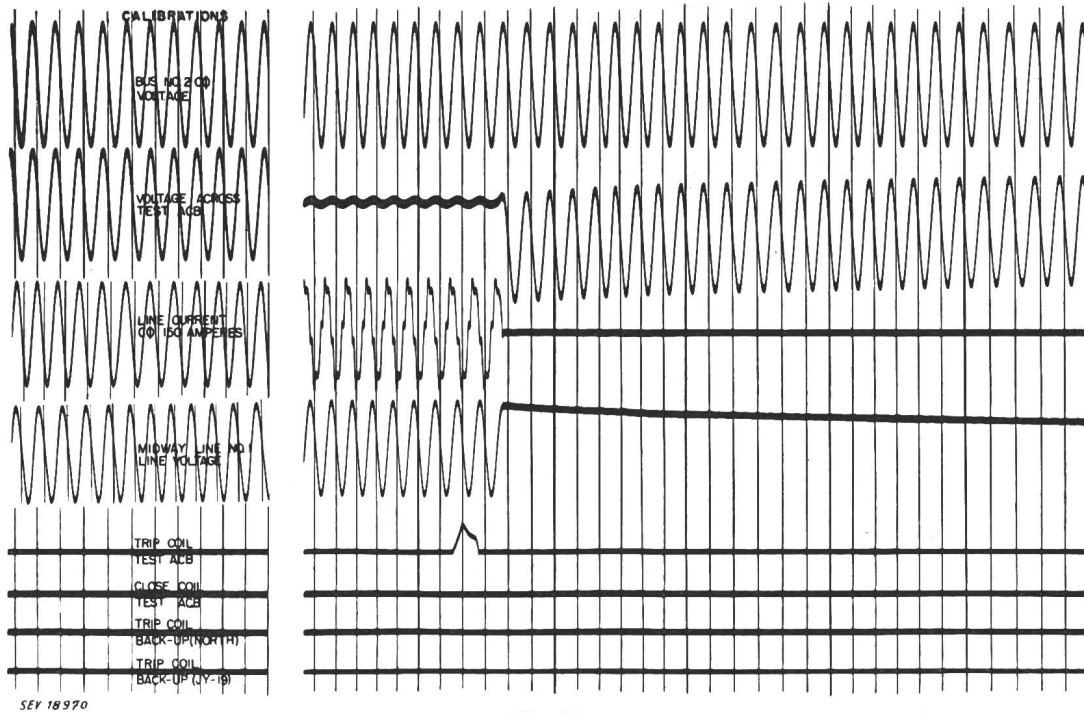
Versuch Nr.	Schaltung	Phasen-spannung $U_{eff}$ kV	Ladestrom $I_{eff}^*$ A	Ausschaltzeit Hundertstel-sekunden	Anzahl Rück-zündungen
LD-1	aus	136	61,2	3,3	keine
LD-2	aus	136	62,1	3,8	keine
LD-3	aus	136	62,8	3,6	keine
LD-4	aus	136	64,2	3,8	keine
LD-5	ein	136	62,2	—	—
LD-6	aus	136	114	3,8	keine
LD-7	aus	136	116	3,7	keine
LD-8	aus	136	116	3,7	keine
LD-9	aus	136	116	3,8	keine
LD-10	ein	136	114	—	—
LD-11	aus	136	152	3,8	keine
LD-12	aus	136	152	3,5	keine
LD-13	aus	136	161	4,0	keine
LD-14	aus	136	162	3,5	keine
LD-15	ein	136	162	—	—

\* Im Oszillogramm gemessener Scheitelwert dividiert durch  $\sqrt{2}$

Die Verwendung mehrerer in Serie geschalteter Unterbrechungsstellen ermöglicht nicht nur, Schalter für verschiedene Spannungen oder verschiedenes Ausschaltvermögen bei einer gegebenen Spannung aus den gleichen Elementen aufzubauen, sondern gestattet auch, einen Schalter selbst dann noch befriedigend zu prüfen, wenn sein Ausschaltvermögen

Phasen geerdet waren. So hatte also ein Schalterpol eine, zwei bzw. drei Phasen der Leitung ein- und

ordnungen der drei Phasen viermal aus- und einmal eingeschaltet wurde. Fig. 10 ist ein typisches Aus-

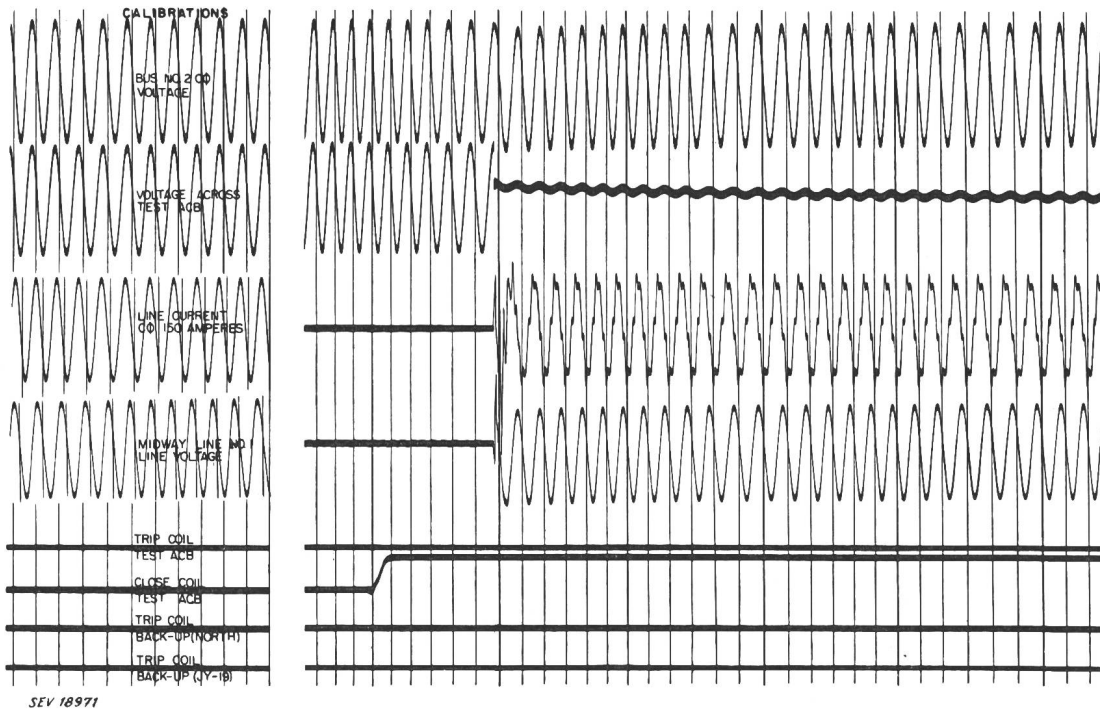


SEV 18970

Fig. 10

Oszillogramm vom Ausschalten einer leerlaufenden Leitung

Ausschaltung der 3 zusammengeschlossenen Phasen einer 160 km langen 230-kV-Leitung mit einem Pol des Versuchsschalters. Versuch LD-14



SEV 18971

Fig. 11

Oszillogramm vom Einschalten einer leerlaufenden Leitung

Einschalten der 3 zusammengeschlossenen Phasen einer 160 km langen 230-kV-Leitung mit einem Pol des Versuchsschalters. Versuch LD-15

auszuschalten. Tabelle I gibt eine Zusammenstellung dieser Versuche; es ist daraus ersichtlich, dass der Schalter bei jeder der drei verschiedenen An-

schaltoszillogramm, Fig. 11 ein Einschaltoszillogramm, beide beim grössten Ladestrom aufgenommen.

Die Ausschaltzeit variierte zwischen 3,3 und 4,0 cs (Hundertstelsekunden). Es trat nie eine Rückzündung auf, und die wiederkehrende Spannung auf der Leitung war in keinem Falle grösser als die Spannung der Leitung zwischen Phase und Erde vor der Ausschaltung. Dieses Verhalten war in keiner Weise überraschend; denn ein solcher Schalter mit sogar bloss 6 Unterbrechungsstellen hatte in Fontenay bei Paris leerlaufende Leitungen von über 800 km Länge mit dem gleich guten Resultat ausgeschaltet [6].

**Kurzschluss-Ein- und -Ausschaltungen**

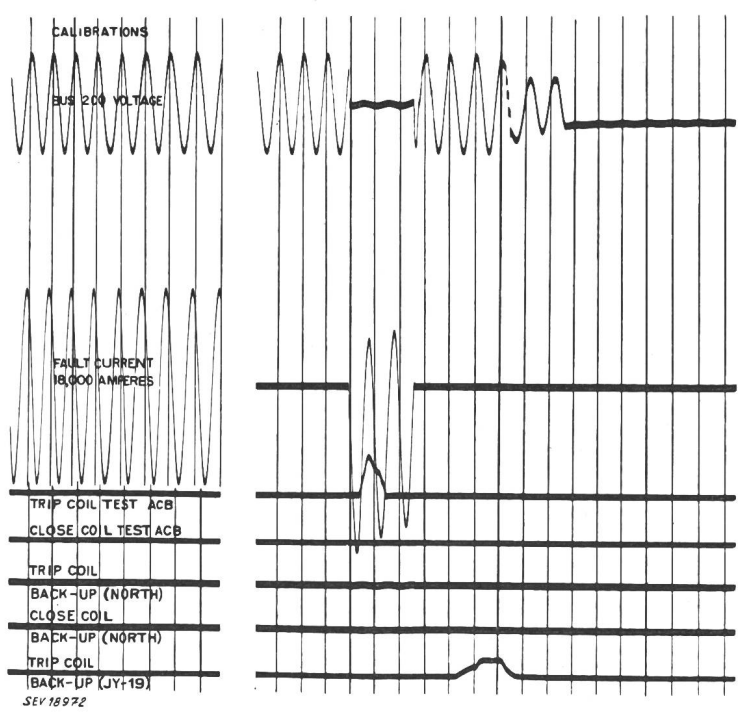
Alle Kurzschlussversuche wurden mit einpoligen Kurzschlüssen durchgeführt, da zwei- und dreipolige Kurzschlüsse mit Rücksicht auf den Netzbetrieb nicht gestattet wurden. Es genügt aber auch vollständig, einen einzigen Schalterpol zu prüfen, da die drei Pole voneinander unabhängig sind. Die verschiedenen Kurzschlüsse wurden mit zunehmender Netzkapazität durchgeführt, beginnend mit einem Generator und endigend mit dem höchstmöglichen Einsatz von 13 Generatoren und 8 230-kV-

Kurzschluss-Ein- und Ausschaltungen

Tabelle II

Versuch	Generatoren-zahl	Leitungs-zahl	Schaltzyklus	Verkettete Spannung kV	Ausschaltstrom		Totaler Ausschaltstrom A	Symmetrische Ausschaltleistung MVA	Asymmetrische Ausschaltleistung MVA	Lichtbogen-dauer cs *)	Ausschaltzeit cs *)	Steilheit der wiederkehrenden Spannung kV/μs	
					Wechselstrom-glied A	Gleichstrom-glied A						Max.	**)
SF-1	1	0	aus	245	980	690	1200	416	510	0,9	4,1	1,8	1,8
SF-1-R1	1	0	aus	245	980	320	1030	415	437	0,8	4,1	1,8	1,8
SF-2	4	3	aus	238	6800	630	6800	2790	2800	0,8	3,7	0,7	0,6
SF-3	4	3	ein — aus †)	238	6700	2000	6980	2760	2880	1,1	4,1	0,6	0,4
SF-4	4	3	ein — aus †)	239	6800	270	6820	2820	2820	0,9	4,0	0,7	0,4
SF-4-R1	4	3	aus — ein — aus <sup>1)</sup> <sub>2)</sub>	238	6800 6600	8200 880	10720 6600	2820 2700	4420 2720	1,4 1,0	4,2 4,0	0,4 0,6	0,3 0,4
SF-5	8	7	aus	236	12800	9300	15760	5210	6450	0,5	3,6	0,5	0,3
SF-6	10	8	aus	237	14800	8300	17000	6100	6960	1,2	4,4	0,5	0,3
SF-7	10	8	ein — aus †)	237	15200	11800	19200	6220	7880	0,7	3,7	0,5	0,3
SF-8	10	8	aus — ein — aus <sup>1)</sup> <sub>2)</sub>	237	15600 15000	19600 5100	25000 15800	6400 6150	10280 6840	1,2 1,3	4,4 4,2	0,4 0,5	0,2 0,3
SF-9	13	8	aus	237	18400	10700	21200	7550	8700	0,5	3,7	0,6	0,4
SF-10	13	8	ein — aus †)	237	19100	15800	24700	7850	10150	0,6	3,7	0,6	0,4
SF-11	13	8	aus — ein — aus <sup>1)</sup> <sub>2)</sub>	237	18900 18000	17200 3600	25500 18300	7760 7400	10500 7520	1,5 0,6	4,5 3,9	0,6 0,6	0,4 0,4

†) Die nachstehend angegebenen Werte beziehen sich auf die Ausschaltung  
 1) Erste Ausschaltung  
 2) Ausschaltung nach der Schnellwiedereinschaltung  
 \*) Hundertstelsekunden  
 \*\*) Steilheit einer Geraden, die vom Nullpunkt aus durch den Punkt der Kurve in 50 % Höhe des ersten Scheitelwertes geht



Leitungen, die die Verbindung mit dem Northwest Power Pool herstellen.

Die Versuche umfassten einfache Ausschaltungen, Ein-Aus-Schaltungen und Schnellwiedereinschaltungen auf feste Kurzschlüsse. Bei den meisten einfachen Ausschaltungen sowie auch bei den ersten Unterbrechungen der Wiedereinschaltversuche wurde der Versuchspol mit Vorauslösung betätigt, um eine grössere Asymmetrie des Ausschaltstromes zu erzielen. Bei den Wiedereinschaltversuchen war die totale Wiedereinschaltzeit (vom Moment der Speisung der Auslösespule für die erste Ausschaltung bis zur vollzogenen Wiedereinschaltung) auf 22...23 cs (Hundertstelsekunden) eingestellt, was eine Pausenzeit von nur ca. 18 cs ergab.

Fig. 12

Unterbrechen eines schweren Kurzschlusses Ausschaltung eines einpoligen Erd-Kurzschlusses, gespeist von 13 Grand-Coulee-Generatoren und 8 230-kV-Leitungen. Versuch SF-9



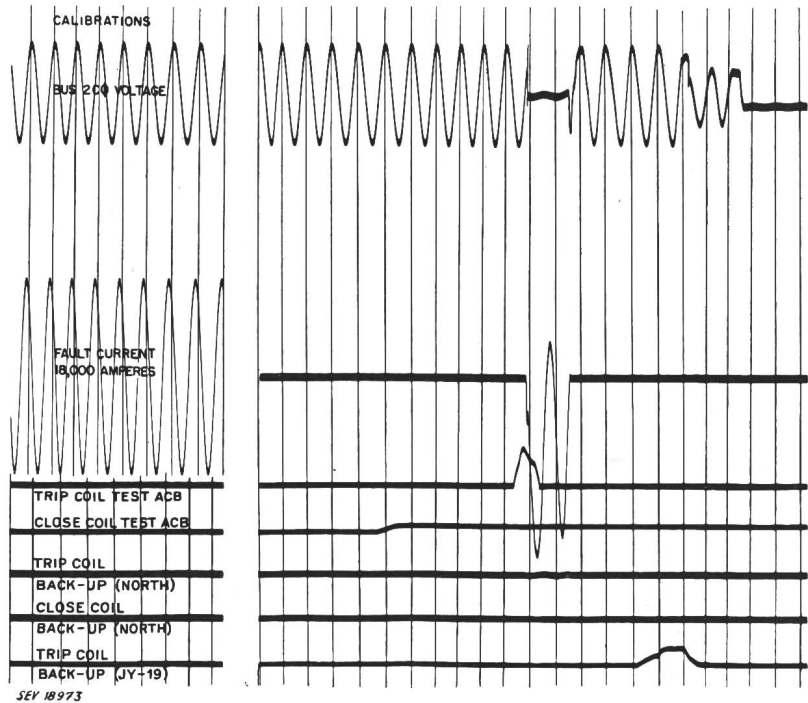
In Tabelle II sind die wichtigsten Daten der Kurzschluss-Ein- und -Ausschaltungen zusammengestellt. Die Fig. 12, 13 und 14 zeigen typische Oszillogramme, das erste für eine Ausschaltung, das zweite für eine Ein-Aus-Schaltung und das letzte für eine Schnellwiedereinschaltung.

Die wiederkehrende Spannung über dem Schalter wurde auch mit einem Kathodenstrahl-Oszillographen aufgenommen. Diese Aufnahmen sind am interessantesten für die Versuche ohne angeschlossene Leitungen (Fig. 15). Bei den Versuchen mit angeschlossenen Leitungen war die Anstiegsgeschwindigkeit der wiederkehrenden Spannung etwas kleiner und die Schwingung stärker gedämpft.

Fig. 13

**Ein-Ausschaltversuch mit grosser Kurzschlussleistung**

Einschaltung und sofortige Ausschaltung eines einpoligen Erd-Kurzschlusses, gespeist von 13 Grand-Coulee-Generatoren und 8 230-kV-Leitungen, mit einem Pol des Versuchsschalters. Versuch SF-10. Unterbrochene Kurzschlussleistung 7850 MVA symmetrisch, 10 150 MVA asymmetrisch



**Ausschaltleistung nach europäischen und amerikanischen Vorschriften**

Für den untersuchten Schalter wurde eine symmetrische Ausschaltleistung von 6000 MVA garantiert.

Die beiden letzten Kolonnen von Tab. II geben die Anstiegsgeschwindigkeit für alle Kurzschluss-Ausschaltungen an.

tiert, was gemäss den meisten europäischen Schaltervorschriften bedeutet, dass er imstande sein muss, eine Wechselstromkomponente entsprechend 6000

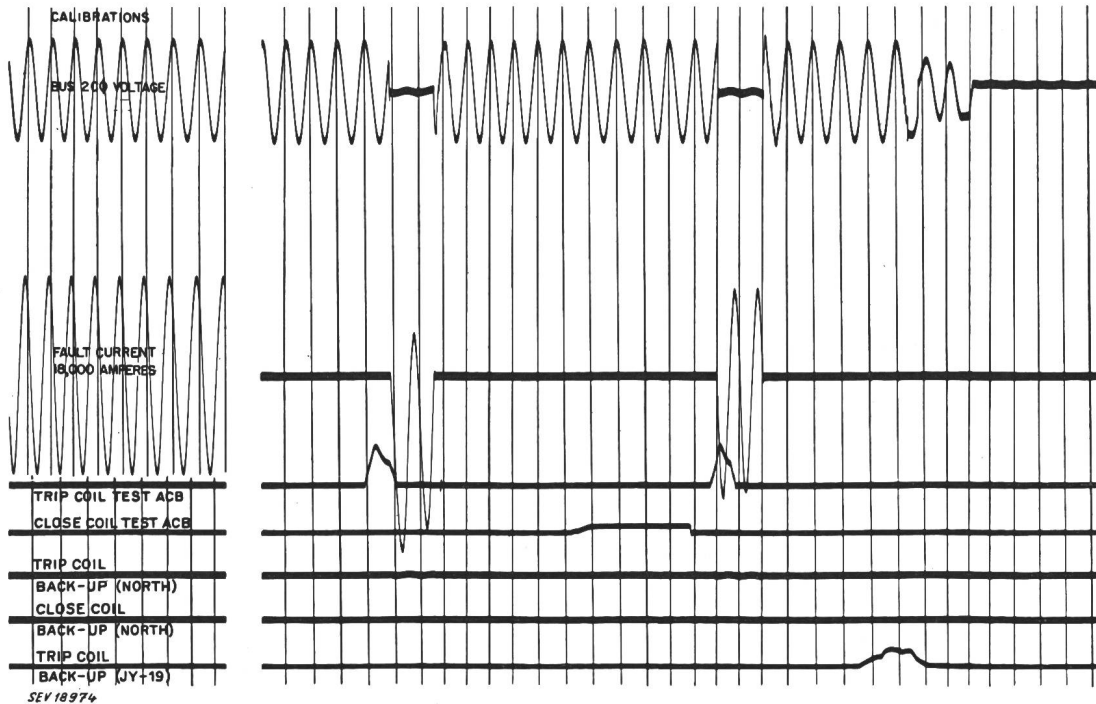


Fig. 14

**Wiedereinschaltversuch auf einen schweren Dauer Kurzschluss**

Ausschaltung, Schnellwiedereinschaltung und nochmalige Ausschaltung eines einpoligen festen Kurzschlusses, gespeist von 13 Grand-Coulee-Generatoren und 8 230-kV-Leitungen. Versuch SF-11. Unterbrochene Kurzschlussleistung 7760 MVA symmetrisch, 10 500 MVA asymmetrisch

MVA zu unterbrechen, gleichgültig wie gross das überlagerte Gleichstromglied ist. Die Asymmetrie von Kurzschlußströmen wird in normalen Fällen nicht grösser als etwa 80 %. Das entspricht nach den USA-Normen einem totalen (asymmetrischen) Strom von 150 % der Wechselstromkomponente. Daher ist für den vorliegenden Schalter eine asymmetrische Ausschaltleistung von  $1,5 \times 6000 = 9000$  MVA garantiert worden. Es soll aber betont werden, dass die eigentlich charakteristische Grösse die sym-

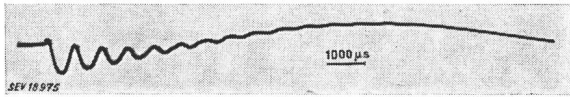


Fig. 15

Kathodenstrahl-Oszillogramm der wiederkehrenden Spannung über dem Schalterpol  
Ausschaltung eines einpoligen Erdkurzschlusses, gespeist von einem Grand-Coulee-Generator, ohne angeschlossene Leitungen. Versuch SF-1-R1

metrische Ausschaltleistung ist, da das Verhalten des Schalters fast ausschliesslich von der zu unterbrechenden Wechselstromkomponente bestimmt wird.

Wie Tab. II zeigt, wurde der Schalter bis weit über seine Garantieleistung geprüft. Er hielt alle diese Versuche ohne irgend ein Zeichen anomaler Beanspruchung aus. Die Kontakte wurden während all dieser Versuche nie ausgewechselt und erst am Ende kontrolliert, wobei die Einfachheit und Raschheit des Kontaktausbaues sehr angenehm auffiel. Die Kontaktabnutzung war ausserordentlich klein (Fig. 16) nach diesen 16 Kurzschlussausschaltungen,

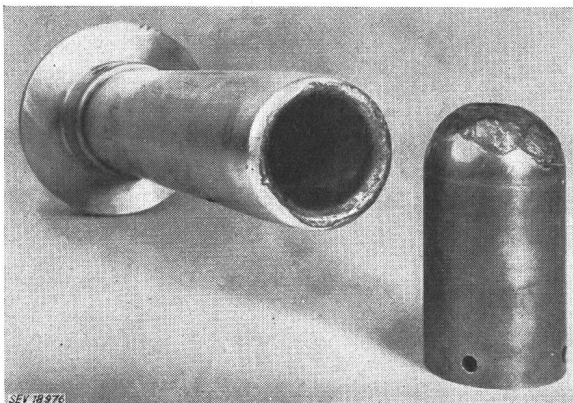


Fig. 16

Kontakt paar am Ende der ganzen Serie der Kurzschlussversuche nach Tabelle II

bei denen 8mal die symmetrische Nennausschaltleistung von 6000 MVA überschritten wurde, während die Ausschaltleistung bei einem weiteren Versuch nur wenig darunter lag. Die Ausschaltzeit blieb immer wesentlich unter dem garantierten Wert von 5 cs. Der höchste Wert betrug 4,5 cs, während bei den Versuchen, die die symmetrische Nennausschalt-

leistung von 6000 MVA nicht überschritten, höchstens 4,2 cs erreicht wurden.

### Schlussfolgerungen

1. Die Versuche zeigten, dass der untersuchte Druckluftschallschalter imstande ist, leerlaufende Freileitungen ohne jede Rückzündung auszuschalten, so dass die Spannung während der Ausschaltung den Wert, der vorher auf der Leitung vorhanden war, nie überschreitet. Bedeutend längere Leitungen (über 800 km, dreiphasig) waren bereits früher in Fontenay bei Paris mit einem Schalter dieser Konstruktion ohne jede Rückzündung ausgeschaltet worden [6].

2. Der Schalter schaltete die schwersten Kurzschlüsse ab, die vom Kraftwerk Grand Coulee zusammen mit dem Northwest Power Pool erzeugt werden konnten. Die Kurzschlussleistung war mit 13 Generatoren und 8 ankommenden 230-kV-Leitungen grösser als bei irgend einem früheren Versuch.

3. Der Schalter bewältigte weit mehr als seine Nennleistung von 6000 MVA symmetrisch und 9000 MVA asymmetrisch; die höchste erzielte Ausschaltleistung betrug 7850 MVA symmetrisch und 10 500 MVA asymmetrisch.

4. Der Schalter bewältigte diese hohen Leistungen auch bei Schnellwiedereinschaltung, wobei die Pausenzeit nur etwa 0,18 s betrug.

5. Die Ausschaltzeit betrug im Maximum 0,045 s, im Mittel 0,04 s.

6. Die Kontakte wurden während all dieser Versuche nie ausgewechselt, sogar nicht einmal kontrolliert. Nach 9 Ausschaltungen mit einer mittleren Leistung von beträchtlich mehr als der Nennausschaltleistung war der Kontaktabbrand ausserordentlich gering, so dass die gleichen Kontakte mindestens noch einmal die gleichen Versuche hätten bestehen können.

7. Die Versuche haben gezeigt, dass der Druckluftschalter imstande ist, jedes in modernen Höchstleistungsnetzen auftretende Problem zu lösen.

### Literatur

- [1] Killgore, C. L. und W. H. Claget: Field Tests for Development of 10 000 000 kVA 230 kV Oil Circuit Breakers for Grand Coulee Power Plant. A. I. E. E. Trans". Bd. 67, Part I, (1948), S. 271...283.
- [2] Darland, A. F., C. L. Killgore, C. J. Balentine und E. B. R'etz: Field Tests at Grand Coulee Dam on 10 000 MVA 230 kV Low Oil Content Impulse Circuit Breaker. A. I. E. E. Technical Paper 51-256, Toronto: 25. bis 29. Juni 1951.
- [3] Darland, A. F., W. M. Leeds und W. H. Claget: Interrupting Capacity Verification of 10 000 000 kVA 230 kV Oil Circuit Breakers for Grand Coulee Power Plant. A. I. E. E. Technical Paper 51-257, Toronto: 28. Juni 1951.
- [4] Holmdahl, N. G. und C. L. Killgore: Development of the 230 kV Ring Bus for Grand Coulee Power Plant. A. I. E. E. Trans". Bd. 67, Part. II(1948), S. 1369...1378.
- [5] Thommen, H.: Vereinfachte Druckluftschallschalter bis zu 380 kV Nennspannung für Freiluftaufstellung. Brown Boveri Mitt". Bd. 37(1950), Nr. 4/5, S. 123...136.
- [6] Amstutz, H. und H. Meyer: Netzversuche mit Druckluftschaltern. Brown Boveri Mitt". Bd. 37(1950), Nr. 4/5, S. 136...143.

Adresse des Autors:

Dr. sc. techn. W. Wanger, Obergeringieur, A.-G. Brown, Boveri & Cie., Baden (AG).