

**Zeitschrift:** Bulletin de l'Association suisse des électriciens  
**Herausgeber:** Association suisse des électriciens  
**Band:** 43 (1952)  
**Heft:** 2

**Artikel:** Isolations-Prüf- und Messeinrichtung in der Kabeltechnik  
**Autor:** Dunebostel, W.  
**DOI:** <https://doi.org/10.5169/seals-1057842>

### **Nutzungsbedingungen**

Die ETH-Bibliothek ist die Anbieterin der digitalisierten Zeitschriften. Sie besitzt keine Urheberrechte an den Zeitschriften und ist nicht verantwortlich für deren Inhalte. Die Rechte liegen in der Regel bei den Herausgebern beziehungsweise den externen Rechteinhabern. [Siehe Rechtliche Hinweise.](#)

### **Conditions d'utilisation**

L'ETH Library est le fournisseur des revues numérisées. Elle ne détient aucun droit d'auteur sur les revues et n'est pas responsable de leur contenu. En règle générale, les droits sont détenus par les éditeurs ou les détenteurs de droits externes. [Voir Informations légales.](#)

### **Terms of use**

The ETH Library is the provider of the digitised journals. It does not own any copyrights to the journals and is not responsible for their content. The rights usually lie with the publishers or the external rights holders. [See Legal notice.](#)

**Download PDF:** 12.01.2025

**ETH-Bibliothek Zürich, E-Periodica, <https://www.e-periodica.ch>**

ein in den äusseren Stromkreis geschaltetes Messinstrument, das eine Spannung von ungefähr 25 Millivolt anzeigte, bestätigt (Fig. 3).

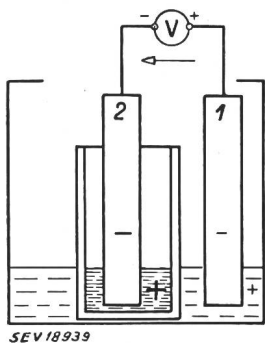


Fig. 3  
Anordnung zum experimentellen Nachweis des Konzentrationselementes

1, 2, Eisenelektroden  
Die Elektrode 2 taucht in den wässrigen Boilerschlamm, der sich im Tongefäss befindet. Die Elektrode 1 taucht in Leitungswasser

Die Messung erfolgte mit einem elektronischen Voltmeter, dessen Eingangswiderstand  $10 \cdot 10^6 \Omega$  beträgt. Bei kleineren Werten des Instrumentenwiderstandes fiel der Potentialwert beträchtlich ab; so ergab z. B. die Messung mit einem gewöhnlichen Millivoltmeter bei einem Widerstand des Instruments von  $1000 \Omega$  noch 22 mV, bei  $100 \Omega$  noch 8,2 mV und bei  $10 \Omega$  sogar nur noch 1,1 mV.

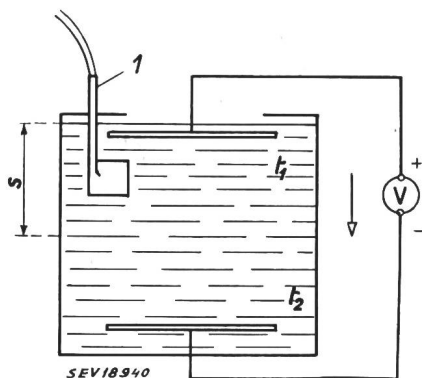


Fig. 4  
Experimenteller Nachweis von Potentialdifferenzen in einer Anordnung entsprechend Fig. 2  
1 Tauchsieder  
s Zone wärmeren Wassers  
t<sub>2</sub> Temperatur der untern Zone  
t<sub>1</sub> Temperatur der obern Zone

Sehr aufschlussreich verlief auch der zweite Versuch (Fig. 4) mit zwei runden Blechscheiben, welche als Elektroden horizontal in ein mit gewöhnlichem Leitungswasser gefülltes Glasgefäss getaucht wurden. Die Erwärmung der oberen Wasserschicht (s) ergab in mehreren aufeinanderfolgenden Kontroll-

messungen jedesmal beachtliche Erhöhungen der zwischen den beiden Elektroden herrschenden Potentialdifferenz, welche darauf hinweisen, dass bei Konzentrationselementen auch dem Temperatureffekt eine gewisse Bedeutung zukommt.

### Schlussfolgerungen

Ohne noch einmal auf langatmige Theorien einzutreten, muss bei diesen interessanten Beobachtungen angenommen werden, dass schon am Anfang des Boilerbetriebes die physikalischen Voraussetzungen zur Bildung eines Konzentrationselementes bestanden haben. Die anfänglich jedoch zu keinen Bedenken Anlass gebenden Einwirkungen müssen aber durch die Tatsache, dass eine strömungsarme Zone die Schlammablagerung am Speicherboden wegen der verhältnismässig hoch gelegenen Kaltwasserzufuhr ganz bedeutend erleichterte, ausserordentlich begünstigt worden sein. Bestimmt hat aber auch die Anordnung der Heizung die schädliche Entwicklung noch gefördert, indem die Heizschlange das Wasser in den oberen Schichten stärker als unten erwärmt hat. Der Versuch von Fig. 4, wo der Temperatureffekt eine höhere Spannung ergibt als der Konzentrationseffekt, weist ja gerade darauf hin, dass das Problem der gleichmässigen Wasseraufheizung von wesentlicher Bedeutung ist.

Trotzdem immer wieder Beobachtungen über Korrosionen als Folge von Konzentrationselementbildungen gemacht werden, dürfte dieser Fall zu den Seltenheiten gehören. Wohl in den meisten Fällen werden die zerstörten Objekte einfach ersetzt, ohne dass man auf die Ursachen tiefer einzugehen pflegt. Dieses Mal haben aber die ungewöhnlichen Begleiterscheinungen alle an der Aufklärung aktiv Beteiligten gezwungen, dem Problem etwas genauer nachzuspüren. Wäre die Ursache schon das erste Mal, vor 10 Jahren, richtig erkannt worden, so hätten wahrscheinlich die vom abgelagerten Schlamm hervorgerufenen Korrosionen durch entsprechende Disposition von Heizung und Kaltwasserzufuhr verhindert werden können. Möge deshalb die kurze Beschreibung dieses interessanten Sonderfalles dem Leser bei der Beurteilung ähnlicher Störungen als richtungweisende Anregung dienen.

Adresse des Autors:  
E. Stahl, Elektrotechniker, Elektrizitätswerk der Stadt Schaffhausen, Hohlenbaumstrasse 6, Schaffhausen.

## Isolations-Prüf- und Messeinrichtung in der Kabeltechnik

Von W. Duenbostel, Wien

621.317.35:621.315.2

Es soll ein elektrisches Prüfverfahren zur Überprüfung und Überwachung des Isolationswiderstandes von elektrischen Leitern und Kabeln während der Herstellung — bei einem vergleichenden Überblick über die bisher gebräuchlichen Messverfahren — beschrieben werden. Diese Prüfung ermöglicht nicht nur das Aufsuchen des Isolationsfehlers, sondern auch seine Ursache festzustellen, und kann so zur weiteren Forschung auf dem Gebiete der Kabelisolerierstoffe dienen.

### Einleitung

Mit der Entwicklung der Kunststoffchemie wurde auch eine Reihe nennenswerter Isolierstoffe geschaf-

Description d'un procédé électrique de contrôle et de surveillance de la résistance d'isolement de conducteurs et câbles électriques au cours de leur fabrication. Comparaison avec d'autres procédés en usage. Ce procédé permet non seulement de déceler le défaut d'isolement, mais également d'en déterminer la cause. Il peut donc rendre de grands services pour les recherches dans le domaine des matières isolantes rentrant dans la fabrication des câbles.

fen, z. B. Mipolam (PVC), PCU-Folien usw., die in weiterer Folge eine eigene Art der Aufbringung am Leiter, z. B. das Längsbedeckungsverfahren und

das Spritzverfahren, mit sich brachten. Gleichgültig, ob es sich um Leiter mit Folienisolierung oder um mit thermoplastischen Kunststoffen umspritzte Leiter handelt, verlangen sie hinsichtlich ihrer elektrischen Güte eine besondere Prüfung. Die vorgeschriebenen Isolationsgrundwerte liegen sehr hoch, meist über  $50 \text{ M}\Omega/\text{km}$ ; z. B. müssen die Leiter nach einer 24stündigen Wässerung bei  $20^\circ \text{C}$  diesen Isolationswiderstandswert aufweisen.

### Gebräuchliche Prüf- und Messverfahren

Wir unterscheiden zwischen Prüfeinrichtungen, die nur das Vorliegen eines Isolationsfehlers anzeigen und jenen, die auch den Fehlerort bestimmen. Je nach dem zu prüfenden Leitertyp wird die Art der Prüfung, und zwar das sog. Nass- oder Trockenprüfverfahren, bestimmt.

#### A. Nassprüfung

Die Nassprüfung ermöglicht die Auffindung einer Fehlerstelle an isolierten Leitern. Im Durchzugsverfahren wird, wie Fig. 1 zeigt, der zu untersuchende Leiter durch einen mit Wasser gefüllten

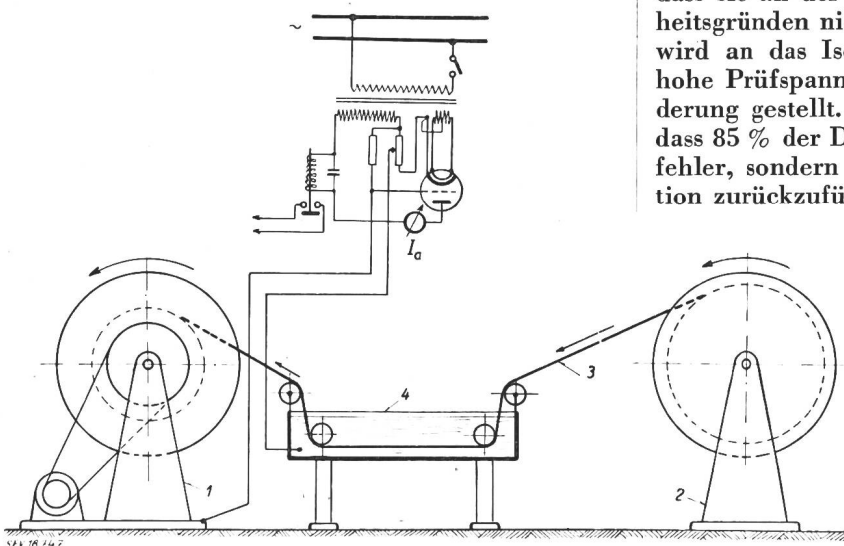


Fig. 1

Schema einer Nassprüfeinrichtung

- 1 Aufrollbock
- 2 Abrollbock
- 3 der zu prüfende Leiter
- 4 Wasserbad

Behälter (Wassertrog) geführt, wobei auf elektronischem Wege eine Isolationsmessung durchgeführt wird. Der zu untersuchende Leiter wird vom Abrollbock über den Wassertrog zum Aufrollbock gebracht und mit diesem elektrisch verbunden. Der Aufrollbock ist mit dem einen Pol der Messeinrichtung verbunden. Den anderen Pol bildet das Wasser im Trog. Der Aufrollbock wird von einem Elektromotor angetrieben. Wie aus dem Schaltbild der Fig. 1 ersichtlich ist, liegen z. B. im Anodenkreis der Isolationsmesseinrichtung ein Messinstrument und ein Relais, welches letzteres entweder zur Steuerung des Aufrollbockmotors dient oder eine Signaleinrichtung betätigt. Ist der Isolationswiderstand des zu prüfenden Leiters in Ordnung, so wird der Elektronenröhre über dem Widerstand  $R_k$  eine so grosse negative Gitterspannung zugeführt, dass der hierbei auftretende geringe Anodenstrom das im Anodenkreis liegende Relais nicht zum Ansprechen

bringen kann. Passiert jedoch eine schadhafte Stelle in der Leiterisolation den Wassertrog, so wird durch den Spannungsteiler ( $R_g$  und  $R_k$ ) eine Verkleinerung der negativen Gitterspannung eintreten, was einen sofortigen Anstieg des Anodenstromes  $I_a$  bewirkt. Infolge des grossen Anodenstromes wird das Relais angesprochen und damit eine Signaleinrichtung betätigt oder den Motorschutz auslösen und den Aufrollbock zum Stillstand bringen.

#### B. Trockenprüfung

Die Trockenprüfung beruht auf einer mit niederfrequentem Wechselstrom durchgeführten Spannungsprobe. Zwischen dem Leiter und der Isolation werden Elektroden angebracht und an eine Wechselspannung gelegt. Die Spannung wird so hoch gewählt, dass eine Ionisation der Luftschicht in einem Riss der Kabelisolation eintreten und damit eine Isolationsschichtdicke durchgeschlagen werden kann. Auch diese Prüfeinrichtung ist mit Signallampen oder automatischer Abschaltung bei Fehlerstellen ausgestattet. Diese Prüfmethode hat den Nachteil, dass sie an der Arbeitsmaschine selbst aus Sicherheitsgründen nicht angewendet werden kann. Auch wird an das Isoliermaterial der Leiter durch die hohe Prüfspannung die höchste elektrische Anforderung gestellt. Versuchsergebnisse haben gezeigt, dass 85 % der Durchschläge nicht auf Fabrikationsfehler, sondern auf Überbeanspruchung der Isolation zurückzuführen sind.

#### C. Kombinierte Nass-Trocken-Prüfung

Eine weitere in der Kabeltechnik angewandte Prüfung von isolierten Leitern ist die kombinierte, also die Trocken-Nassprüfmethode. Die Leiter werden nach der Trockenprüfmethode einer höheren Spannung ausgesetzt und hierbei die mangelhaften Stellen durchgeschlagen. Dann wird der unter Spannung stehende Leiterbund in ein Flüssigkeitsbad getaucht, das an einen Pol eines Messinstrumentes angeschlossen ist. Der andere Pol des Instrumentes liegt über einer Stromquelle an dem zu messenden Leiter. Der Strom, der durch die durchgeschlagenen Stellen dauernd fließt, wird durch systematisches Abheben der einzelnen Windungen des im Wassertrog liegenden Leiterringes verkleinert und damit der Fehler festgestellt. Mit dieser Methode werden nur solche Isolationsfehler erfasst, die bei der Spannungsprüfung einen direkten Durchschlag aufweisen.

Eine ebenfalls angewandte, allerdings mehr labor-mässigen Charakter tragende Prüfmethode zur Feststellung von Isolationsfehlern ist die sog. «Differentialmethode», die der zuvor erwähnten ähnlich ist. Der zu prüfende Leiter wird in Ring-(Bund) Form ins Wasser gebracht und mit einem empfindlichen Galvanometer der Isolationswiderstand vom Leiter gegen das Bad festgestellt. Bei Abheben von einzelnen Windungen wird durch veränderten Ausschlag des Galvanometers jene Stelle festgestellt, die eine mangelhafte Isolation aufweist. Diese Methode ist umständlich, zeitraubend, unzuverlässig und im Betrieb unbrauchbar.

Bei all diesen Methoden ist die Feststellung der Fehlerstellen umständlich und stellt an das Leitermaterial unnötig grosse Anforderungen.

Nach dem heutigen Stand der Fabrikationstechnik ist eine Prüfmethode notwendig, die schon während der Fabrikation den Isolationszustand der erzeugten Leiter überwacht.

Die nachstehend beschriebene Isolations-Prüf- und Messeinrichtung entspricht diesen Forderungen.

**Prinzip der neuen Prüf- und Messmethode**

Den Prüfvorschriften zufolge werden von den Leitertypen bestimmte Isolationswerte (in MΩ/km) oder eine bestimmte Isolationsfestigkeit (spezifische Durchschlagfestigkeit in kV/mm) verlangt. Dabei wird weniger Wert auf eine bestimmte Isolationsfestigkeit gelegt, als darauf, dass das Isoliermaterial des Leiters während der Prüfung eine bestimmte vorgeschriebene Spannung aushält. Diese

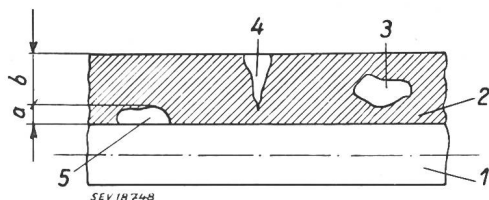


Fig. 2

Fehlermöglichkeiten in der Isolation

1 Leiter; 2 Isolation; 3 Lunker; 4 Riss; 5 Schichtfehler

Spannung ändert sich je nach dem Aufbau des Leiters. Die Praxis zeigte, dass die zu messenden Leiter bei der Prüfung auf den Isolationswiderstand meistens gut abschnitten, dagegen die Spannungsprüfung nicht bestanden haben. Fig. 2 zeigt einen Leiter, dessen Isolation Lunkerbildungen, Haarrisse, Schichtfehler oder mechanische Verletzungen aufweist. An diesen Stellen ist die Störanfälligkeit am grössten, da die Isolationsschicht hier dünner ist (a in Fig. 2). Solche Fehlerstellen sind nicht nur bei den mit thermoplastischen Kunststoffen isolierten Leitern anzutreffen, sondern auch bei solchen, die im Längsbedeckungsverfahren hergestellt werden, sowie auch bei Kabeln mit Umbänderungen. Fig. 3 zeigt den Schnitt durch einen isolierten Leiter, dessen drei Triacetatfolie-Lagen gegenseitig überlappt sind. Hier konnte bei der vorgeschriebenen Trockenprüfung mit hochgespanntem Wechselstrom, 50 Hz, kein Durchschlag festgestellt werden, wohl aber hat nach dem vorgeschriebenen Wasser-

bad der Isolationswiderstand den vorgeschriebenen Wert nicht erreicht; er ist unter die zulässige Grenze gesunken. Bei einer 50-Hz-Wechselstromprüfung konnte bei Steigerung der angelegten Spannung ein Durchschlag bei der Stelle I in Fig. 3a festgestellt werden.

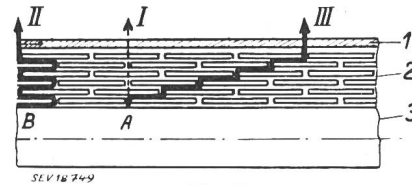


Fig. 3

Weg der HF-Entladungen in einem Leiter mit überlappten Triacetatfolien

I NF-Entladung; II, III HF-Entladungen; 1 Umspinnung; 2 Isolation; 3 Leiter

Prüfungen mit niederfrequentem Wechselstrom haben die verschiedensten Nachteile, so dass man auf eine andere Methode übergang. Dabei wurde von dem Grundsatz ausgegangen, dass nicht ein Durchschlag, sondern ein Überschlag erzielt werden soll, da bei diesem die Isolation nicht zerstört wird. Diese Bedingung erfüllt die Prüfung mit Hochfrequenz.

Die Versuche zeigten, dass bei hochfrequenter Prüfspannung direkte Entladungen bei II und III, der Fig. 3 festgestellt werden konnten. Nähere Untersuchungen ergaben, dass der HF-Strom an der Oberfläche der Triacetatfolien von A ausgehend seinen Weg nahm. Das gleiche war der Fall nach der Prüfung im feuchten Zustand. Die angelegte niederfrequente Prüfspannung konnte die Isolationsstrecke A—I durchschlagen, nicht aber den längeren Weg A—III. Bei der HF-Prüfung kam der Weg I nicht in Frage, da die HF-Überschlagspannung bekanntlich kleiner ist ( $\approx 1/3$ ), als das bei niederfrequenter Wechselspannung der Fall ist. Bei glatten Oberflächen können mit Hochfrequenz besonders lange Gleitentladungen schon bei niedrigeren Spannungen erzielt werden, was die Versuche besonders bei Leitern mit Kunststoffisolation be-

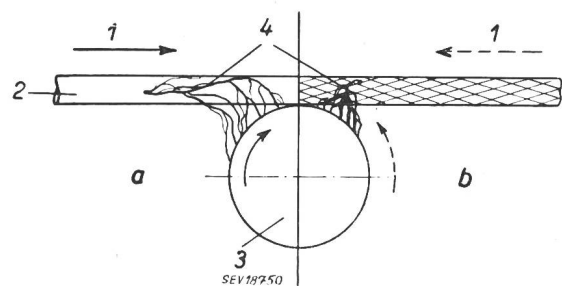


Fig. 4

Hochfrequenzentladungen bei glatter (a) und bei rauher (b) Oberfläche der Isolation

1 Durchzugsrichtung; 2 isolierter Leiter; 3 Abtastsonde; 4 HF-Entladung

stätigt haben. Fig. 4 zeigt Hochfrequenzentladungen eines Leiters mit glatter und mit rauher Oberfläche. Die HF-Entladung bei rauher Oberfläche (Geflechtumspinnung) weist eine kleinere Entladungsstrecke auf in Bezug auf Durchzugsrichtung und Drehrichtung der Sonde. Diese Entladungen gestatten eine

grössere Durchzugsgeschwindigkeit des zu prüfenden Leiters als bisher ( $v = 5...10 \text{ m/s}$ ). Des öfteren kommen in der Isolation feine Isolationsfehler vor, wie fast kapillarartige Löcher, feine Haarrisse usw. Solche Fehler können auch mit geringeren Hochfrequenz-Spannungen, als dies bei Niederfrequenz nötig wäre, durch HF-Entladungen festgestellt werden. Mit dieser Methode ist es also möglich, Isolationsfehler zerstörungsfrei festzustellen.

**Erzeugung der Hochfrequenz**

Zur Erzeugung der Hochfrequenz können Funkenstreckengeneratoren wie auch Röhrengeneratoren verwendet werden. Die Schwingungen können gedämpfte oder auch ungedämpfte sein bei einer Frequenz von mindestens  $f \approx 500 \text{ kHz}$ . Die HF-Leistung der Generatoren beträgt ca. 150 W.

**Auswertung der Hochfrequenzentladungen**

Die an den untersuchten Leitern erfolgten Hochfrequenzentladungen, die auf mangelhafte Leiter-

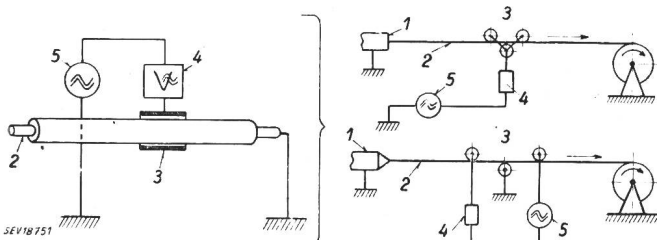


Fig. 5

**Prinzipschema einer HF-Prüfeinrichtung**  
 1 Herstellungsmaschine; 2 der zu prüfende Leiter;  
 3 Abtastsonde; 4 Verstärker; 5 HF-Generator

isolation zurückzuführen sind, können auf verschiedene Arten einem Röhrenverstärker zugeführt werden. Die Anordnungen verschiedener Prüfeinrichtungen zeigt Fig. 5.

gistrierung bzw. Anzeige erwünscht. Diese kann wieder optisch oder akustisch sein. Es ist sogar eine automatische Registrierung der Fehler möglich.

**Prüfung mit gleichzeitiger Reparatur der festgestellten Isolationsfehler**

Soll der Arbeitsgang an den Maschinen nicht unterbrochen werden, wie dies z. B. bei der Kunststoffspritze ohnedies nicht möglich ist, werden die Trommeln mit den isolierten Leitern auf die Prüfanlage nach Fig. 6 gebracht. Diese besteht aus dem Ab- und Aufrollbock, welche von je einem Elektromotor  $M_1, M_2$  angetrieben werden. Der Motor  $M_1$  dient zum Aufspulen des Leiters, der Motor  $M_2$  treibt den Abrollbock an dann, wenn der festgestellte Fehler über den Bereich der Klemmbanken  $K_1, K_2$  gelaufen ist und zwecks Reparatur zurückgezogen werden soll. Fig. 6 zeigt ferner den Prüftisch mit den Abtastsonden  $S_1, S_2$ , die optische Anzeige (Signallampe), die Prüfsonde  $S_p$ , ein Fehlerzählwerk  $Z$  und einen Schalter  $Sch_1$ . Ausserdem ist noch ein Längenzähler  $Z_m$  angeordnet. Mit dieser Anlage werden die Fehler festgestellt und können sofort repariert werden. Nach Behebung der Fehler kann gleich die Ausbesserung überprüft werden.

**Zusammenfassung**

Das beschriebene Prüfverfahren bedeutet für die Überprüfung und Überwachung des Isolationszustandes der Leitungen auf dem Gebiete der Kabel- und Leiterfabrikation einen Fortschritt. Die Vorteile sind:

1. Eine Untersuchung von Isolations-Mischungen auf Verunreinigung;
2. Feststellung einer exzentrischen Lage der Leiter in der Isolation;
3. Feststellung der Isolationsfehler während des Erzeugungsprozesses;

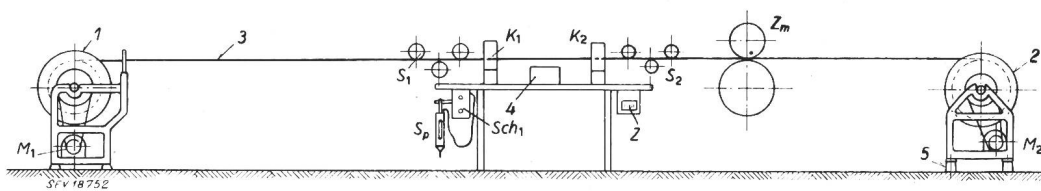


Fig. 6

**Schematische Anordnung einer HF-Prüfanlage**  
 1 Aufrollbock; 2 Abrollbock; 3 der zu prüfende Leiter; 4 optische Anzeige; 5 Isolation;  $K_1, K_2$  Klemmbanken;  $M_1, M_2$  Antriebmotoren;  $S_1, S_2$  Abtastsonden;  $S_p$  Prüfsonde;  $Sch_1$  Schalter;  $Z$  Zählwerk;  $Z_m$  Längenzähler

In allen Fällen wird eine Entladung in der Sonde durch die Verstärkereinrichtung verstärkt und für die Betätigung von Abschalt- oder Registrierapparaten benützt. In manchen Fällen wird von einer sofortigen automatischen Abschaltung Gebrauch gemacht, in anderen Fällen ist nur eine Fehler-Re-

4. Gefahrenloses Arbeiten infolge Anwendung von HF-Energie;
5. Vollautomatisierung der Prüfungen, und damit erhöhte Produktivität.

Adresse des Autors:  
 W. Duenbostel, Ing., Vorgartenstrasse 154, Wien II.

**Mensch und Arbeit im technischen Zeitalter**

130.2 : 62

[Nach O. Kraemer: Bericht über die VDI-Sondertagung am 30. und 31. März 1951 in Marburg. Z. VDI, Bd. 93(1951), Nr. 21, S. 655...663 und 23/24, S. 766...773.]

Die Entschlossenheit des Ingenieurs unserer Tage, aus der Einseitigkeit seines Spezialgebietes den Weg zur Beteiligung am Gesamtwerk der Menschheit zurückzufinden, wurde be-

reits in der Eröffnungsansprache des Vorsitzenden des Vereins Deutscher Ingenieure, H. Bluhm, anlässlich der Sondertagung des VDI vom März 1951 bekundet.

Die behandelten Themata waren dazu angetan, die Grenzen der speziellen Gedankenwelt des Technikers zu spre-