

Zeitschrift: Bulletin de l'Association suisse des électriciens
Herausgeber: Association suisse des électriciens
Band: 43 (1952)
Heft: 6

Artikel: Gekapselte Schaltanlagen
Autor: Meier, G.A.
DOI: <https://doi.org/10.5169/seals-1057853>

Nutzungsbedingungen

Die ETH-Bibliothek ist die Anbieterin der digitalisierten Zeitschriften. Sie besitzt keine Urheberrechte an den Zeitschriften und ist nicht verantwortlich für deren Inhalte. Die Rechte liegen in der Regel bei den Herausgebern beziehungsweise den externen Rechteinhabern. [Siehe Rechtliche Hinweise.](#)

Conditions d'utilisation

L'ETH Library est le fournisseur des revues numérisées. Elle ne détient aucun droit d'auteur sur les revues et n'est pas responsable de leur contenu. En règle générale, les droits sont détenus par les éditeurs ou les détenteurs de droits externes. [Voir Informations légales.](#)

Terms of use

The ETH Library is the provider of the digitised journals. It does not own any copyrights to the journals and is not responsible for their content. The rights usually lie with the publishers or the external rights holders. [See Legal notice.](#)

Download PDF: 25.12.2024

ETH-Bibliothek Zürich, E-Periodica, <https://www.e-periodica.ch>

BULLETIN

DE L'ASSOCIATION SUISSE DES ELECTRICIENS

Gekapselte Schaltanlagen

Vortrag, gehalten an der Diskussionsversammlung des SEV über gekapselte Schaltanlagen vom 22. November 1951 in Biel, von G. A. Meier, Zürich

621.316.364

Für Niederspannungsanlagen hat sich gekapseltes Material weitgehend durchgesetzt. Für Hochspannung dominiert bis heute in der Schweiz immer noch die offene Anlage, dagegen wurde schon früher gekapseltes Material aus der Schweiz exportiert. Bedeutend für gekapselte Anlagen ist England.

Am englischen Beispiel werden die Systeme aufgezeichnet, nämlich:

1. die Zellenanlagen (Cellular Type); 2. die Schrankanlagen (Cubicle Type) mit der Variante der Schaltwagenanlagen (Truck Type); 3. Metalclad-Anlagen.

Schliesslich werden die Vor- und Nachteile der gekapselten Anlagen einander gegenübergestellt. Die Bedürfnisse im In- und Ausland zwingen zur vermehrten Beachtung des gekapselten Hochspannungs-Materials.

Le matériel blindé est fréquemment utilisé dans les installations à basse tension. En Suisse, les installations à haute tension sont encore le plus souvent nues, mais les fabricants suisses exportent depuis longtemps du matériel blindé. En Grande-Bretagne, les installations blindées sont très nombreuses et comportent les systèmes suivants:

1° à cellule (Cellular Type); 2° à armoire (Cubicle Type), parfois avec chariot (Truck Type); 3° en saillie ou sur socle (Metalclad).

Comparaison des avantages et inconvénients des installations blindées. Il est nécessaire d'attacher une plus grande importance aux installations blindées à haute tension, tant pour la Suisse que pour l'exportation.

Allgemeines und Systeme Anwendungen in England

Im Anschluss an die Frankenabwertung im Jahre 1936 gelang es der schweizerischen Industrie trotz 20 % Zoll zum erstenmal, gekapseltes Material in das Land der gekapselten Anlagen, nämlich nach England zu liefern. Mir wurden auf etwa 8 Wochen die Montageleitung und die Inbetriebsetzungsarbeiten von 2 Kraftwerken und 5 Unterwerken in England übertragen. In der Folge bin ich jedoch 8 Jahre dort geblieben und habe selbst beim Bau solcher Anlagen mitgewirkt.

die Engländer gekapselte Freiluftanlagen bis 132 kV entwickelten und heute hier und da auch 132-kV-Innenraumanlagen bauen.

Eine andere Anwendungsmöglichkeit der gekapselten Anlagen ist in Kohlenbergwerken, wo überhaupt nur gekapseltes Material anzutreffen ist. Fig. 2 zeigt den Stollen eines Bergwerkes. Links das Förderband und rechts eine gekapselte, flammensichere Schaltanlage mit eingebauten Luftschützen für 400 V. Steckkabel führen von hier zu den Bohrmaschinen, zu den Coal Cutters (elektrische Kohlenhacker), zum Antrieb des Förderbandes usw. Doch «Switchgear for mines» ist ein Spezialgebiet, auf das wir hier nicht eingehen wollen.

Werfen wir noch einen Blick in eine englische Fabrik, damit man einen Begriff erhält über das Fabrikationsvolumen dieses Materials. Fig. 3 zeigt eine der Montagehallen für gekapseltes Material der English Electric Co. in Stafford. Solche und noch grössere Montagehallen für gekapselte Anlagen gibt es in England Dutzende. Dieses Land hat den grössten Export der Welt in Schaltanlagematerial und liefert zur Hauptsache gekapseltes Material.

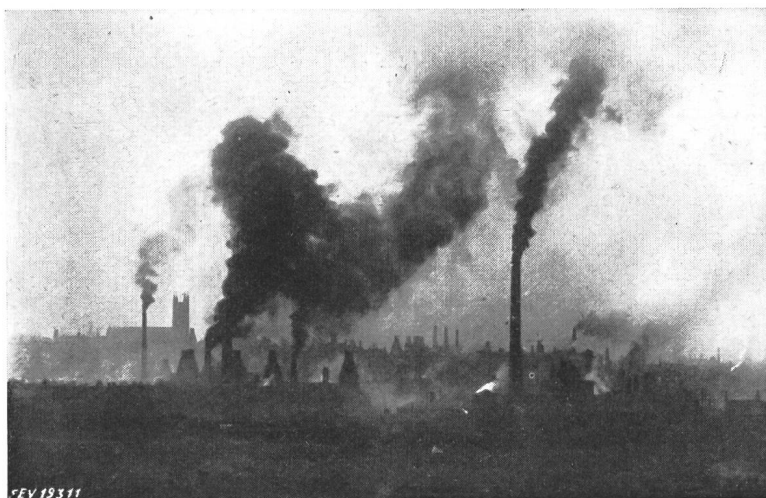


Fig. 1

Industrieanlage in England

Es ist kein Zufall, dass die gekapselten Anlagen in England sich so entwickelt und verbreitet haben.

Fig. 1 zeigt die Russ- und Rauchplage im industriellen England. Man ist nicht verwundert, wenn

Heute sind gekapselte Anlagen auf der ganzen Welt anzutreffen, in Europa namentlich in stark industrialisierten Ländern mit vielen Hochspannungs-Fabrikanschlüssen. Dann auch in all den Ex-

portländern der Engländer wie z. B. Indien, Pakistan, Australien, Neuseeland usw.

Seit der gigantischen Industrialisierung Amerikas während des zweiten Weltkrieges sind gekapselte

Gekapselte Niederspannungsanlagen

In der Schweiz hat sich das gekapselte Material nach dem Baukastensystem oder als Blech-Schalttafeln für das Gebiet der Niederspannungs-Industrieanlagen weitgehend durchgesetzt. In anderen Ländern, wo man mit Staub und Russ besonders zu kämpfen hat oder wo, wie in den Hafenstädten, die Rattenplage und damit die Kurzschlussgefahr besonders gross ist, kommen heute überhaupt nur gekapselte Anlagen in Frage.

Fig. 4 zeigt, wie gefährlich eine offene Anlage sein kann. Man sieht hier eine 500-V-Anlage in einem Fabrikbetrieb, wo bedauerlicherweise bei Erweiterungsarbeiten ein Hilfsarbeiter sein Leben einbüßen musste.

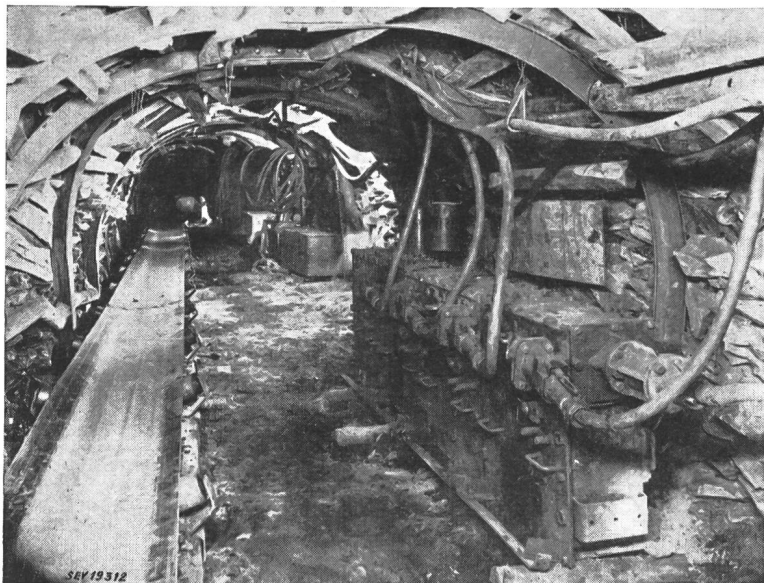


Fig. 2

Der Stollen eines Bergwerkes

links: Förderband; rechts: gekapselte Schaltanlage für 400 V Spannung

Anlagen auch dort als sogenannte Unit-Stationen als Innenraum- und Freiluftanlagen mehr und mehr aufgekomen.

In den zwanziger Jahren wurden die Schaltkastenbatterien nach dem Baukastensystem durchentwickelt und seither haben sich diese gekapselten,



Fig. 3

Montagehalle für gekapseltes Material der English Electric Co.

fabrikmässig fertig hergestellten, raumsparenden Einheiten als sehr zweckmässig erwiesen. Sie entsprechen dem bei vielen Industrieprodukten beobachteten Übergang von Massarbeit zur Konfektion.

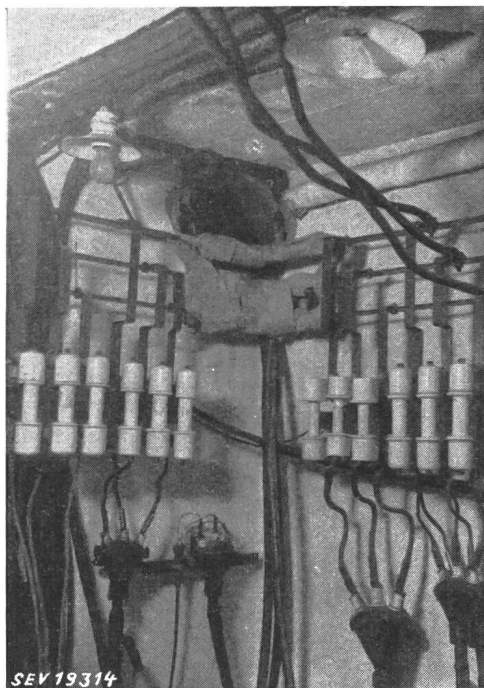


Fig. 4

Offene 500-V-Anlage einer Fabrik bei Erweiterungsarbeiten

Vorteile für die Fabrikanten sind: Genormtes Material und deswegen bei Nachbestellungen weniger Zeichner- und Bureauarbeit. Die Vorteile für die Werke sind: Gutes Material, das billig und rasch lieferbar ist, schnell montiert werden kann und zudem den nötigen Berührungsschutz gewährleistet.

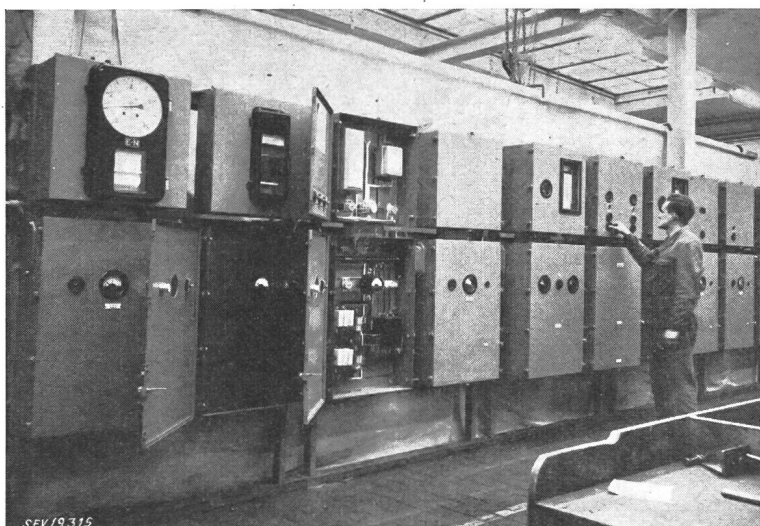
Damit nicht nur Grossfirmen zu Worte kommen, zeige ich in folgendem Bild (Fig. 5) eine gekapselte Niederspannungsanlage von Carl Maier & Cie., Schaffhausen.

Gekapselte Hochspannungsanlagen

Es sind z. Z. Anzeichen vorhanden, dass auch die Schweiz dem gekapselten Hochspannungsmaterial in Zukunft mehr Beachtung schenken wird. Es muss jedoch gesagt werden, dass wir auf diesem Gebiete, namentlich für den Export, viel mehr geleistet haben, als man schlechthin annimmt.

Fig. 5

Gekapselte Niederspannungsanlage



Wyssling zeigt in seinem Buche¹⁾ eine interessante Anlage der Maschinenfabrik Oerlikon aus dem Jahre

¹⁾ Wyssling, W.: Die Entwicklung der Schweizerischen Elektrizitätswerke und ihrer Bestandteile in den ersten 50 Jahren. Zürich 1946. Schweiz. Elektrotechn. Verein.

1905, wo in Obermatt mit dem Zellsystem durch Einschliessung jedes Elementes wie Schalter, Trenner, Wandler, Sammelschiene in ein besonderes Abteil sehr weit gegangen wurde. Im Gegensatz zu den typisch englischen Anlagen dieser Art fehlt lediglich ein

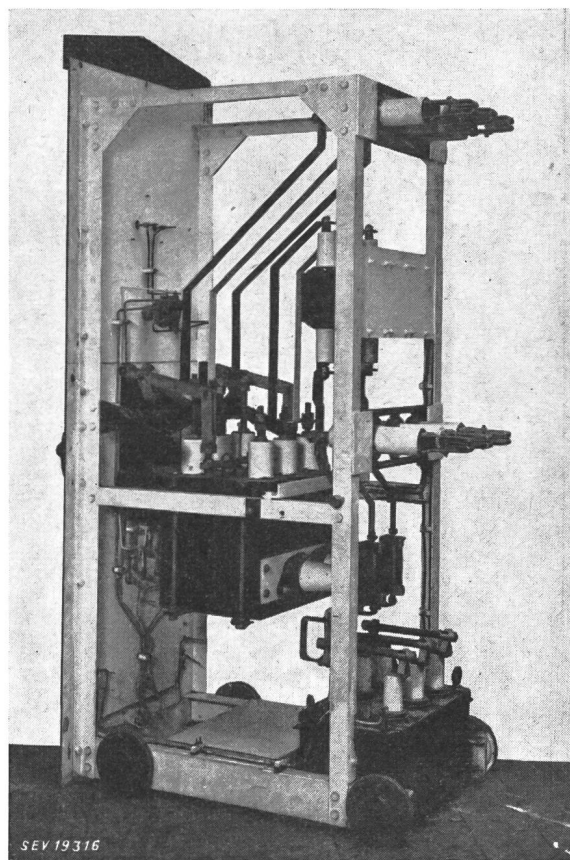


Fig. 6

Schaltwagen der General Electric Co. aus den zwanziger Jahren

Blechabschluss gegen die Bedienungsseite. Anfangs der dreissiger Jahre hat Sprecher & Schuh gekapselte Schaltwagenanlagen entwickelt, die heute noch in Frankreich und anderen Ländern verwendet werden.

Fig. 6 zeigt einen Schaltwagen der General Electric Co. aus den zwanziger Jahren in einem Kraftwerk in der Nähe von London, in High Wycombe. Durch Einbau eines weiteren Turbo-generators mussten Schalter mit erhöhter Abschaltleistung eingebaut werden, und in der Folge wurden gemäss Fig. 7 beinahe 30 Felder mit Druckluftschaltern 6,6 kV, 100 MVA ausgerüstet.

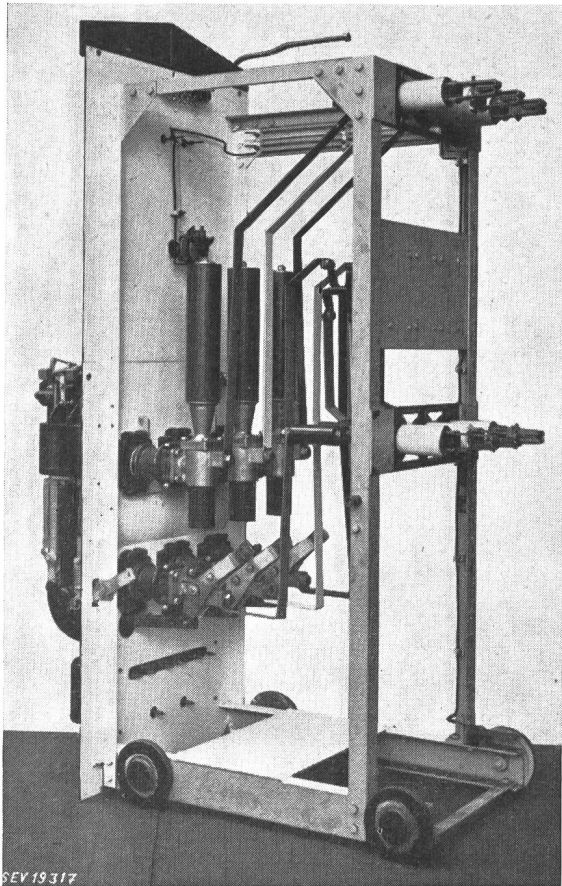


Fig. 7
Schaltwagen-Anlage der Fig. 6,
jedoch im Jahre 1938 mit Druckluftschalter ausgerüstet

Es ist bemerkenswert, dass einzelne Schweizer Werke, unabhängig von den Bestrebungen der Fabrikanten, als Folge zunehmender Abschaltleistungen und einiger trauriger Erfahrungen heute von den ganz offenen Anlagen eher wieder abkommen. Wohl haben die öllosen und ölarmeren Schalter die Brandgefahr eliminiert oder stark vermindert, aber der mögliche Überschlag und der wandernde Hochleistungs-Lichtbogen zwingen zur Entwicklung von gekapselten oder halbgekapselten Anlagen.

Im Jahre 1938 kam ich nach England mit Vorurteilen; ich war der Überzeugung, dass offene Schaltanlagen, wie wir sie bauen, die richtige Lösung seien, und dass die Engländer mit ihrem gekapselten Material sich auf falschem Weg befänden. Je länger ich jedoch in England war, je mehr ich die gekapselten Anlagen kennen lernte, desto mehr kam ich zum Schluss: Neben den offenen Anlagen haben auch gekapselte ihre Berechtigung.

Es gibt kein Land, wo gekapselte Anlagen in einer solchen Vielfalt von Typen und Varianten gebaut werden wie in England. Während in Amerika, Deutschland und bei uns nur wenige Firmen massgebend im Anlagebau tätig sind, gibt es in England 7...8 Grossfirmen, 23...24 mittlere Firmen, die Anlagen bis 11 kV, 250 MVA bauen, und Dutzende von Firmen, die Niederspannungsmaterial herstellen.

Dazu sorgten bis vor kurzem 570 Werke für ihre Sonderwünsche, denn der eine Kunde ist überzeugt, dass in seinem Betrieb die normalen Schlagweiten nicht genügen, der andere will besonders gedrängte Konstruktionen, um eine Schaltanlage in kleinstem Raum unterzubringen usw.

Ein englischer Ingenieur hat ausgerechnet, dass es auf dem Gebiete des Schaltanlagenbaues annähernd eine Million Varianten gibt. Diese Veränderungen sind:

- verschiedene Spannungen, Stromstärken, Abschaltleistungen;
- verschiedene Schalter: klassischer Ölschalter, Druckluftschalter; ölarmer Schalter;
- verschiedene Sammelschienensysteme: einfach; doppelt, mit Hilfsschienen;
- verschiedene Methoden der Schaltertrennung vom Netz: mit Trennern, mit Schaltwagen, horizontal oder vertikal herausbewegt;
- verschiedene Antriebsarten: Hand, Magnet, Druckluft, Feder mit Hand- oder Motoraufzug;
- komplette, teilweise oder keine Phasentrennung;
- Bauvarianten: von ganz offen bis ganz gekapselt;
- Varianten mit verschiedenem Zubehör usw.

Nach der Auffassung des Engländers sollte man bei gewisser Normung mit 5000...10000 Varianten auskommen.

Systeme

Die ältesten gekapselten Anlagen, die heute noch in Kraftwerken mit besonders schweren Schaltern verwendet werden, gehören in die Klasse der Zellen-

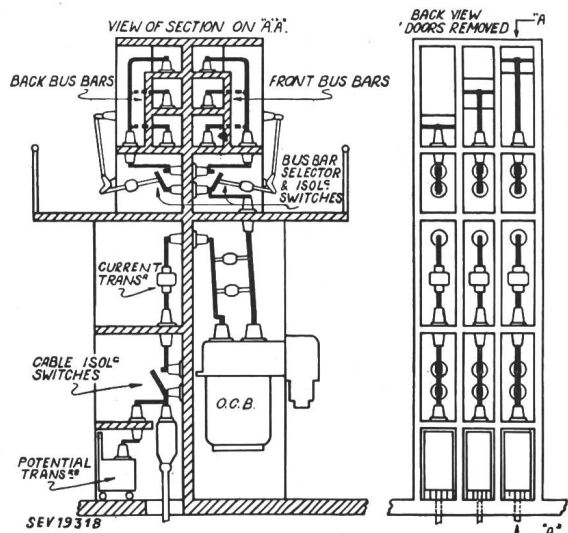
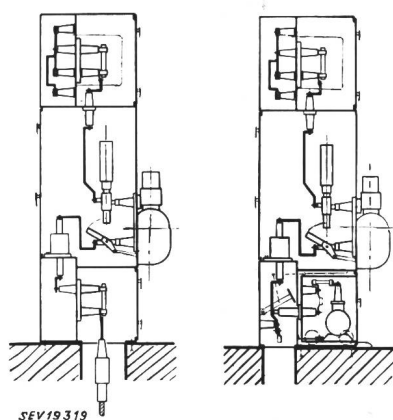


Fig. 8
Schema einer Zellenanlage

anlagen (Cellular-Type) (Fig. 8). Es handelt sich um eine Zellenkonstruktion mit besonderen Abteilen für fast jedes Element wie Schalter, Trenner, Wandler, Sammelschiene usw. Diese Anlagen wer-

den in England jedoch auch vorn mit Türen oder Blechen abgeschlossen. Für die Zellenkonstruktion werden Backsteine, Gips, Beton, Blech und moderne Leichtbaustoffe verwendet.

Diese Bauart, die heute in Deutschland noch stark vertreten ist, wurde teilweise in England verdrängt durch die Anlagen, welche in die Klasse der Schrankanlage (Cubicle-Type) gehört. Die Amerikaner nennen sie Unit-Stations. Sprecher & Schuh hat den Ausdruck Blockanlagen geprägt. Im Prinzip wird die Zellenkonstruktion übernommen, doch gibt es auch hier die verschiedensten Varianten, mit nur äusserem Blechgehäuse bis zur stärksten Unterteilung. Fig. 9 zeigt eine Schrankanlage aus dem Jahre 1938 für 11 kV, 250 MVA. Interessant ist der Einbau des Spannungswandlers in Form eines Wagens, wobei Trenner wegfallen und viel Platz gespart wird.



SEV 19 319

Fig. 9

Schema einer Schrankanlage

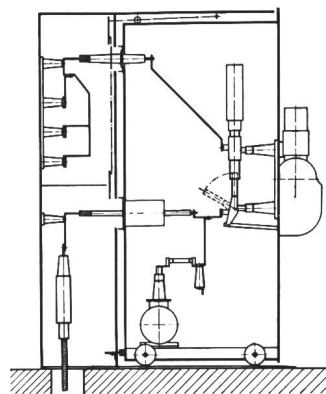
Wenn man auf den festen Einbau des Schalters verzichtet und ihn auf einen Wagen baut, kommt man zu einer Variante der Schrankanlage, die der Engländer als Truck-Type klassifiziert und die im deutschen Sprachgebrauch als Schaltwagenanlage bekannt geworden ist. Fig. 10 zeigt eine solche Anlage, wie sie vor dem Weltkrieg in England mit schweizerischen Schaltern und Wandlern gebaut wurde. Die besonderen Vorteile dieser Schaltwagenanlagen sind: Geringer Platzbedarf und die Möglichkeit, den ganzen Block direkt an eine Wand zu montieren.

Zu einer besonderen Klasse gehört das Metal-Clad-Gear. Darunter versteht der Engländer eine guss- oder blechgekapselte Anlage, meist mit konsequenter Phasentrennung und durchgehender Compound- oder Öl-Isolation. Sie werden auch Iron- oder Armour-Clad genannt. Fig. 11 zeigt das Prinzip dieser Anlage, für das ich keine prägnante deutsche Kurzbezeichnung gefunden habe.

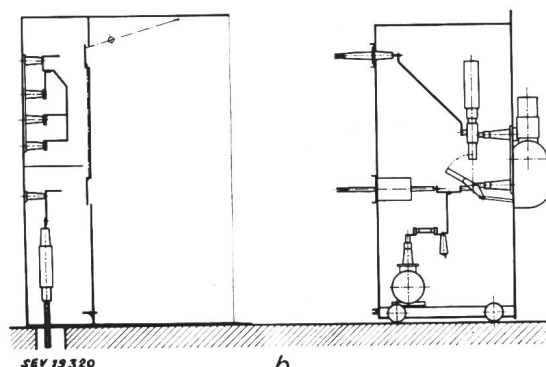
Reyrolle hat 1905 die ersten Metalclad-Anlagen gebaut, und zwar im Zusammenhang mit dem von Merz-Price entwickelten Differentialschutzsystem für sofortiges selektives Abschalten, selbst in stark vermaschten, geerdeten Netzen.

Fig. 12 zeigt eine Metalclad-Anlage aus dem Jahre 1945. Es handelt sich hier um eine 4feldrige Anlage für 11 kV, 350 MVA, mit Luftisolation, je-

doch mit teilweiser Bakelit-Verkleidung. Die Feldbreite ist nur 55 cm gegenüber 120 cm bei unseren offenen 11-kV-Anlagen. Bei 1,6 m Höhe beträgt der



a



b

Fig. 10

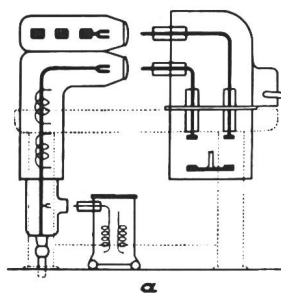
Schema einer Schaltwagenanlage

a in Betriebsstellung; b Schaltwagen herausgezogen

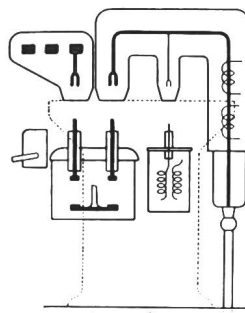
totale Platzbedarf nur zirka 25 % unserer Anlagen. Es sind ölarme Schalter, 11 kV, 350 MVA, eingebaut mit Einfachunterbrechung, mit Löschkammern und mit Phasentrennung. Für solches Material besteht ein sehr grosser Bedarf.

Fig. 13 zeigt eine 11-kV-Freiluft-Metalclad-Anlage für Abzweigung an einer Freileitung und Speisung einer Fabrik. Dem Wetzerschutz dienen die übergestülpten Aluminiumhauben.

Fig. 14 zeigt eine der modernsten Metalclad-



a



SEV 19 321

b

Fig. 11

Metalclad-gear-Anlage

a Schalter ausziehbar

b Schalter herablassbar

Anlagen für 33 kV, 1500 MVA. Die Anlage hat ein gefälliges Aussehen. Es wurden ausfahrbare Öl-schalter eingebaut.

Vor- und Nachteile gekapselter Anlagen

Als Nachteile von gekapselten Anlagen werden angeführt: Die Kosten einer gekapselten Anlage sind oft viel höher. Wenn man jedoch die Gesamtkosten, wie Boden- und Gebäudepreise berücksichtigt, kommt man zu ganz anderen Schlussfolgerungen.

Die Schweizer Betriebsleute sagen, gekapselte Anlagen seien nicht übersichtlich. Wie steht es damit?

Die Erfahrungen in England und Amerika zeigen gar keine Schwierigkeiten. Teilweise kommt es daher, weil sehr einfache Schaltbilder verwendet werden. Schaltungen können ohne grosse Überlegungen

durchgeführt werden. Andererseits führen die mehr und mehr aufkommenden Kommandostellen mit Blindschema dazu, dass die Schaltungen gar nicht in der Anlage, sondern in der Kommandostelle

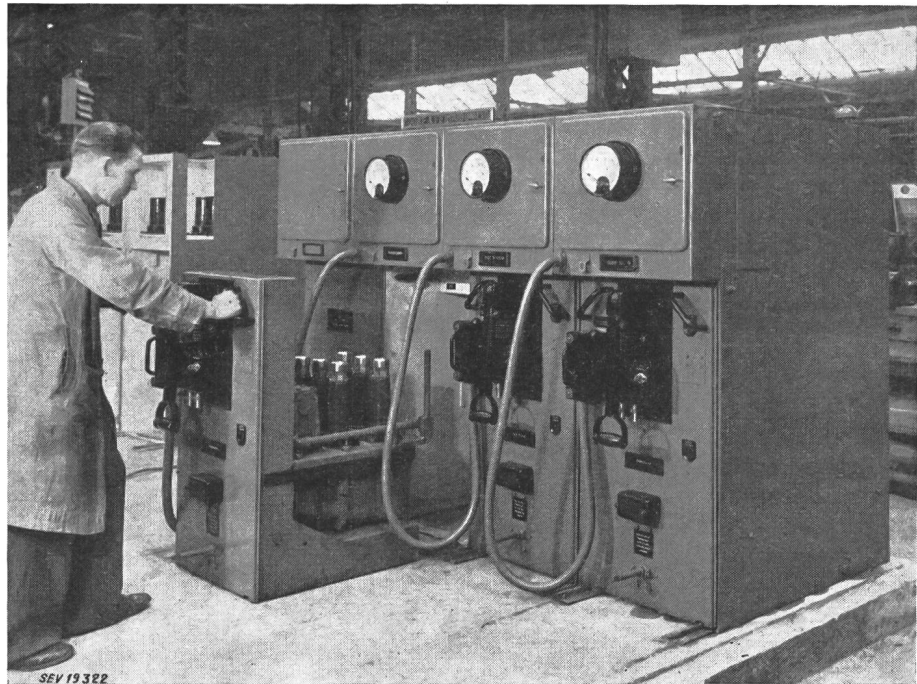


Fig. 12
Metalclad-Anlage für 11 kV,
350 MVA

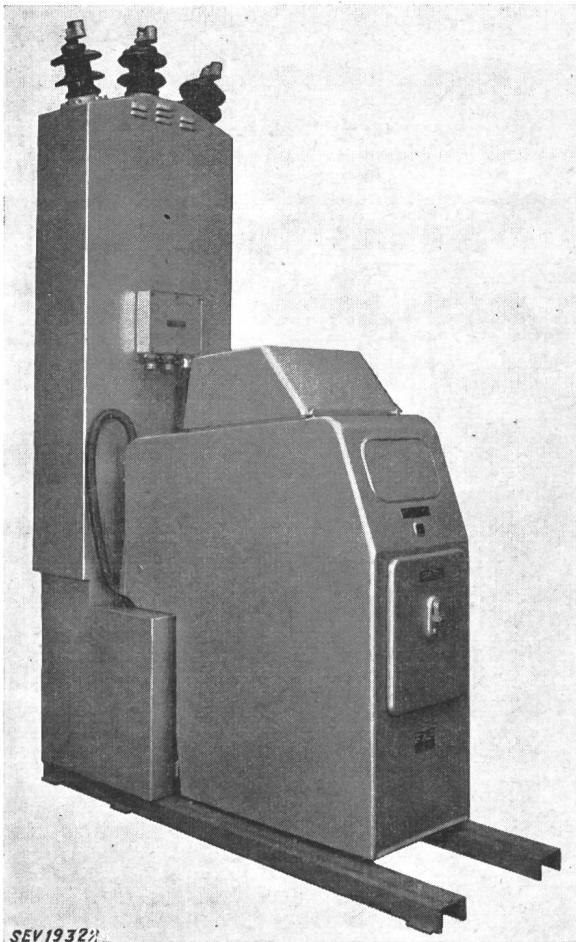


Fig. 13
11-kV-Freiluft-Metalclad-Anlage

durchgeführt werden, wo man einen sehr guten Überblick hat.

Während meines 8jährigen Engländeraufenthaltes bin ich nie einem elektrischen Unfall begegnet, obwohl ich sehr viele Werke besuchen musste. Das kann ich hier in der Schweiz leider nicht sagen.

Offene Anlagen führen öfters zu elektrischen Unfällen. Auf Grund der jährlichen Mitteilungen des eidgenössischen Starkstrominspektorates lässt sich ermesen, welche Unfälle mit gekapseltem Material hätten vermieden werden können. In solchen Anlagen können übrigens die Isolatoren nicht, oder nur wenig verschmutzen, bedürfen also weniger Reinigungsarbeit, die oft zu Unfällen Anlass geben.

Die englischen Anlagen sind durchwegs verriegelt. So können keine Trenner unter Last gezogen und keine Schaltwagen bei geschlossenem Schalter ein- und ausgefahren werden. Diese Anlagen können somit durch weniger geschultes Personal bedient werden, was in Fabriken, wenig entwickelten Ländern usw. den Betriebsleitungen ihre Aufgabe erleichtert. Die Anlagen gelten als «foolproof», was übersetzt idiotensicher heisst.

Weitere Vorteile gekapselter Anlagen sind: Die Schalter sind gut und äusserst rasch auswechselbar, geringer Platzbedarf, erleichterte Wartung, Revision und Reparatur, Schutz vor Staub, Russ, korrosiven Dämpfen usw., Schutz vor Ungeziefer, und zwar nicht nur vor Ratten usw., sondern z. B. in den Tropen vor den sehr lästigen Ameisen. — Die Anlagen können, wenn nötig, explosions-, feuer- und schlagwettersicher gebaut werden.

Die Konstruktionsarbeit wiederholt sich nicht bei jedem Projekt. Kleine Werke ohne Konstruktions-

bureau können nach Katalog bestellen. Das Schaltmaterial kann rationell als komplette Einheit in der Fabrik unter den günstigsten Produktionsbedingungen hergestellt werden. Statt Einzelanfertigung ist Serierarbeit möglich. Das Material kann auf Lager gearbeitet werden. Damit ergeben sich kurze Lieferfristen und guter Service bei Bedarf von Ersatzmaterial.

Grosse und lange Montagearbeiten an Ort und Stelle fallen weg.

Nicht nur die Schalter, sondern auch die kompletten Schaltfelder



Fig. 14
Moderne Metalclad-Anlage für 33 kV,
1500 MVA

mit allem Zubehör werden mit der vollen Kurzschlussleistung geprüft.

Von besonderer Bedeutung ist, dass bei Überschlügen Zerstörungen eingeschränkt werden, weil der Lichtbogen nicht mehr wandern kann.

In einem grossen Stahlwerk ist kürzlich wegen des katastrophalen Wanderns eines Lichtbogens die ganze Schaltanlage zusammenschmolzen und damit die Stahlproduktion für 14 Tage vollständig stillgelegt worden.

Ich habe Jahre gebraucht, um mich von Vorurteilen gegen gekapselte Anlagen zu lösen. Deshalb kann ich nicht annehmen, dass Sie nach diesem Referat gleich überzeugt sind. Wenn es jedoch gelungen ist, Sie zum Nachdenken anzuregen, habe ich meine Aufgabe erfüllt.

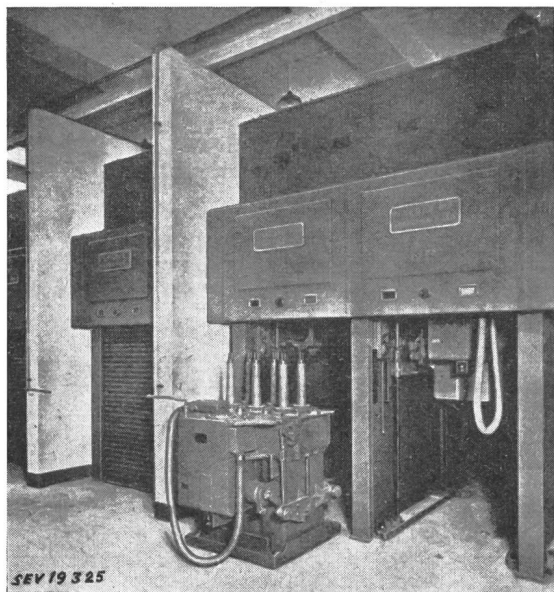


Fig. 15
Gekapselte Schaltanlage für 33 kV
der General Electric Co. Ltd. of England
für 750 MVA Abschaltleistung, mit Doppelsammelschienen, in
der Substation Old Church Road, Coventry
Die Rolläden von zwei Feldern sind hochgezogen und ein
Schalter ist ausgefahren zur Revision. Diese Rolläden ergeben
im normalen Betrieb zusätzlichen Schutz gegen Verstaubung
und Ausdehnung eines allfälligen Brandes

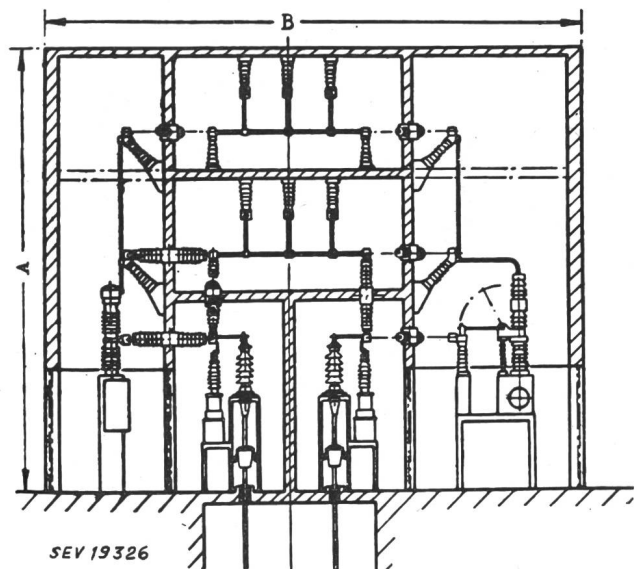


Fig. 16
Innenraumanlage für 66 bzw. 132 kV
Wenn keine Freiluftanlagen gebaut werden können, so erstellt man heute in England attraktive Innenraumanlagen für 66 und 132 kV. Das Material wird offen aufgestellt, jedoch werden Schalter, Sammelschienen und Kabeleinführungen durch Wände getrennt. Neuartig ist die Verwendung der Wanddurchführungen als Trenner

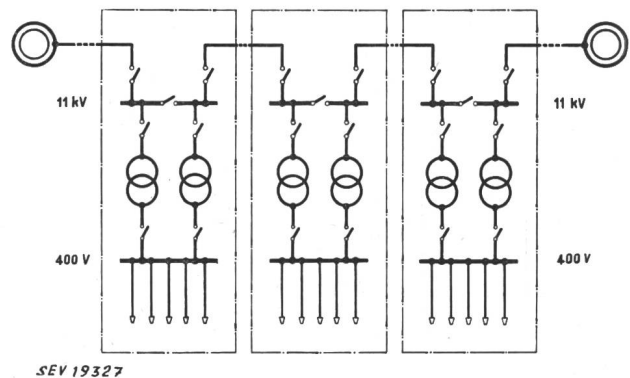


Fig. 17
Schalttechnischer Aufbau der englischen
Transformatorstationen
Mindestens zwei ankommende Felder, zwei Transformatoren-
felder, wovon ein Transformator in wichtigen Anlagen als
volle Reserve, und ein Kuppelfeld. Zu Revisionszwecken kann
eine Hälfte ganz spannungsfrei gemacht werden

Literatur

Bücher

- [1] *Lythall, R. T.*: J. & P. Switchgear Book. London: Johnson & Phillips 1952.
- [2] *Fleck, B.*: Hochspannungs- und Niederspannungs-Schaltanlagen. Essen: Girardet 1950.
- [3] *Roth, Arnold*: Hochspannungstechnik. Wien: Springer 1950.
- [4] *Biermanns, J.*: Hochspannung und Hochleistung. München: Hanser 1949.
- [5] *Carr, T.H.*: Sub-Station Practice. London: Chapman & Hall 1947.
- [6] *Niethammer, F.*: Schaltanlagen. Bd. I, II. Samml. Göschen Bd. 796/97. Berlin: de Gruyter 1946.
- [7] «*Electrical Engineers*» Reference Book. Hg. v. E. Molloy. London: Newnes 1945.
- [8] *Coates, W. A. und H. Pearce*: The Switchgear Handbook. Bd. I, II. London: Pitman & Sons 1938, 1940.
- [9] *Martin, W. W. und D.O. Burns*: Some Notes on British Switchgear Practice. A paper read at a meeting of the South African Institute of Electrical Engineers in Johannesburg on 22th July 1937. Newcastle-on-Tyne: Laybourne & Co.
- [10] *Electric Power*: Part I: History and Development. Science Museum Handbook. London: His Majesty's Stationary Office 1933.
- [11] *Clothier, H. W.*: Switchgear Stages. London: 1933.
- [12] *Poole, Henry E.*: Switchgear Practice. London: Chapman & Hall 1931.
- [13] *Vogelsang, Max*: Die geschichtliche Entwicklung der Hochspannungs-Schaltechnik. Berlin: Springer 1929.

Zeitschriften

- [14] *Fuller, L. H. und C. R. Clarke*: Substations, with Particular Reference to Yorkshire Practice. Proc. Instn. Electr. Engr. Part. II, Bd. 96(1949), Nr. 51, S. 397...411; Bd. 97(1950), Nr. 57, S. 332...344.
- [15] *Siegel, R.*: How and Automatic Duplex Unit Substation Works. Gen. Electr. Rev. Bd. 52(1949), Nr. 7, S. 13...14.

- [16] *Lightning Protection of Metalclad Switchgear and Unit Substations Connected to Overhead Lines by the Committee on Application of Lightning Arrestors to Switchgear*. Gen. Electr. Rev. Bd. 52(1949), Nr. 3, S. 19...23; Nr. 4, S. 34...40.
- [17] *Craig, D. E., E. M. Hunter und L. D. Madsen*: Factory-Assembled Substations. Part. I & II. Gen. Electr. Rev. Bd. 52(1949), Nr. 2, S. 31...36; Nr. 3, S. 31...33.
- [18] *Dey, C.*: Individualism or Standardization of Switchgear Equipment. Gen. Electr. Rev. Bd. 52(1949), Nr. 2, S. 20...25.
- [19] *Lambert, D. E. und J. Christie*: Standardization of Switchgear. J. Instn. Electr. Engr. Part. I, Bd. 95(1948), Nr. 91, S. 296...322; Nr. 95, S. 481...496.
- [20] *Siegfried, Th.*: Die Entwicklung gekapselter Niederspannungs-Verteilanlagen in der Schweiz. Bull. SEV Bd. 35 (1944), Nr. 12, S. 319...323.
- [21] *Brüning, Bernhard*: Fortschritte im Bau und Verwendung von gekapselten Hochspannungs-Schaltanlagen. Felten & Guillaume Rdsch. Bd. -(1931), Nr. 9, S. 2...8.
- [22] *Brinkmann, Friedrich*: Sammelschienensysteme der offenen und gekapselten Bauweise. Felten & Guillaume Rdsch. Bd. -(1931), Nr. 9, S. 9...15.
- [23] *Lütze, O.*: Die gussgekapelte 10 kV Schaltanlage im Unterwerk Degerloch des städtischen Elektrizitätswerks Stuttgart. Felten & Guillaume Rdsch. Bd. -(1931), Nr. 9, S. 26...29.
- [24] *Kohn, G. H.*: Advantages of Metal-clad Switchgear. Gen. Electr. Rev. Bd. 33(1930), Nr. 4, S. 252...253.
- [25] *Bern, Emil G.*: Structural Materials for Switching Equipment. Gen. Electr. Rev. Bd. 33(1930), Nr. 8, S. 470...475.
- [26] *Wyssling, Walter*: Die Erhöhung der Sicherheit der Schaltanlagen und Kraftwerke gegen Brandgefahr aus inneren Ursachen. Zweiter Bericht der Kommission für Hochspannungsapparate und Brandschutz des SEV und VSE. Bull. SEV Bd. 6(1915), Nr. 11, S. 290...299.

Adresse des Autors:

G. A. Meier, Ingenieur AMIEE, Chef der Zentralwerkstätte der Verkehrsbetriebe der Stadt Zürich, Zürich 8.

Gekapselte Schaltanlagen in Nordamerika

Vortrag, gehalten an der Diskussionsversammlung des SEV über gekapselte Schaltanlagen am 22. November 1951 in Biel, von A. Brunner, Bern

621.316.364

Es werden die in Nordamerika für die Verwendung gekapselter Schaltanlagen geltend gemachten Argumente aufgeführt und hierauf die Anwendungen und speziellen Ausführungsformen solcher Anlagen in der Industrie und bei Elektrizitätswerken behandelt.

Les arguments cités en Amérique du Nord en faveur de l'emploi des installations blindées sont suivis d'un exposé au sujet des applications et modes d'exécution spéciaux des installations blindées dans l'industrie et auprès des services d'électricité.

Wie in England, so finden die gekapselten Anlagen auch in Nordamerika immer weitere Verbreitung, wobei die heutigen Ausführungen sozusagen alle zum Stahlschranktyp gehören, fast keine Gussteile und ausschliesslich Luft- und keramische Isolation verwenden.

Als Hauptargument für die Anwendung gekapselter Anlagen werden geltend gemacht

1. Absoluter Berührungsschutz, in Verbindung mit Sicherheitsschloss-Verriegelungen, die das Öffnen der Kapselung bei unter Spannung stehenden Anlageteilen verhindern. Dieser Schutz, welcher sich auch auf die Schaltmanöver erstreckt, ist erforderlich in Anbetracht der Schwierigkeit, qualifiziertes Personal für die Bedienung und den Unterhalt der Anlagen zu finden. Die Kehrseite der Medaille ist die Unmöglichkeit, den Zustand von Anlageteilen ohne Betriebsunterbrechung zu kontrollieren.

2. Guter Schutz gegen Verschmutzung. Nur wer die mit Russ und Staub durchsetzte Atmosphäre der Industriegebiete aus eigener Anschauung kennt, kann ermessen, was dies bedeutet.

3. Möglichkeit, den grössten Teil der Montagearbeiten in der Werkstätte auszuführen, was bei den hohen Arbeitslöhnen eine Senkung der Kosten gestattet.

4. Möglichkeit der Standardisierung und damit einer rationelleren Herstellung zum Teil in grossen Serien, wodurch die Kosten weiter gesenkt werden können.

Es werden heute gekapselte Anlagen für Freiluft- und Innenraumaufstellung und für Spannungen bis 69 kV gebaut. Der Vollständigkeit halber sei erwähnt, dass nicht nur Schaltanlagen, sondern auch

rotierende Maschinen (Generatoren, Synchronkompensatoren, siehe Fig. 1) und Kondensatorbatterien mit Blechkapselung im Freien aufgestellt werden.

Besonders verbreitet sind die gekapselten Anlagen in der Industrie, wo der kleine Raumbedarf, der Berührungs- und Verschmutzungsschutz besonders wichtig sind. Man trifft sie dort als reine Hochspannungsschaltanlagen (Fig. 2) in den Haupt-

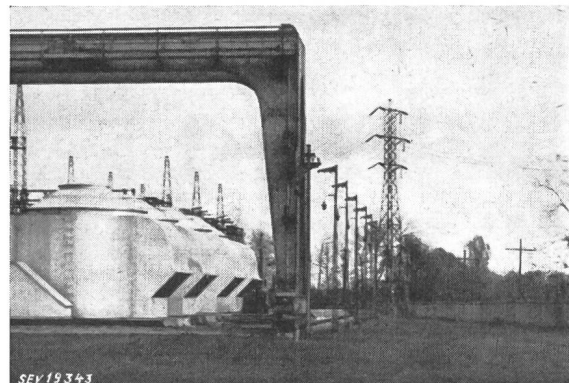


Fig. 1

Vertikalachsige Synchronkompensatoren

je 25 MVar, 13 kV, 25 Hz in Blechkapselung für Freiluftmontage (in der Unterstation Leaside der Hydro Electric Power Commission of Ontario)