

Zeitschrift: Bulletin de l'Association suisse des électriciens
Herausgeber: Association suisse des électriciens
Band: 43 (1952)
Heft: 8

Artikel: Beeinflussung der Ansprechspannung von Überspannungsableitern moderner Bauart durch Beregnung und Verschmutzung
Autor: Amsler, J. / Reger, L.
DOI: <https://doi.org/10.5169/seals-1057860>

Nutzungsbedingungen

Die ETH-Bibliothek ist die Anbieterin der digitalisierten Zeitschriften. Sie besitzt keine Urheberrechte an den Zeitschriften und ist nicht verantwortlich für deren Inhalte. Die Rechte liegen in der Regel bei den Herausgebern beziehungsweise den externen Rechteinhabern. [Siehe Rechtliche Hinweise.](#)

Conditions d'utilisation

L'ETH Library est le fournisseur des revues numérisées. Elle ne détient aucun droit d'auteur sur les revues et n'est pas responsable de leur contenu. En règle générale, les droits sont détenus par les éditeurs ou les détenteurs de droits externes. [Voir Informations légales.](#)

Terms of use

The ETH Library is the provider of the digitised journals. It does not own any copyrights to the journals and is not responsible for their content. The rights usually lie with the publishers or the external rights holders. [See Legal notice.](#)

Download PDF: 25.12.2024

ETH-Bibliothek Zürich, E-Periodica, <https://www.e-periodica.ch>

Beeinflussung der Ansprechspannung von Überspannungsableitern moderner Bauart durch Beregnung und Verschmutzung

Von J. Amsler und L. Regez, Aarau

621.316.933.0046

Es werden die bisher entwickelten Typen von Überspannungsableitern (Ventilableiter), die sich durch die Anordnung der Funkenstrecken und der Ableiterwiderstände sowie durch die Art der Spannungssteuerung grundsätzlich voneinander unterscheiden, kurz beschrieben. Die physikalischen Vorgänge, die der Beeinflussung der Ansprechspannung bei 50 Hz und bei Stoßspannung durch Beregnung und Verschmutzung zu Grunde liegen, werden behandelt. Es wird darauf hingewiesen, dass durch «Sandwich-Anordnung» der Funkenstrecken und Ableiterwiderstände sowie durch gemischt Ohmsche-kapazitive Spannungssteuerung der Einfluss von Beregnung und Verschmutzung auf die Ansprechspannung bei 50 Hz und bei Stoßspannung sehr klein gemacht werden kann. Anschliessend werden Messresultate mitgeteilt über den Einfluss von Beregnung und Verschmutzung auf die Ansprechspannung bei 50 Hz, bei 50 % Ansprechen unter Stoßspannung (Welle 1|50) und beim Ansprechen in der Front der Stoßspannungswelle von Überspannungsableitern.

L'auteur décrit succinctement les différents types de parafoudres (parafoudres à effet de soupape) développés jusqu'ici et qui se différencient fondamentalement les uns des autres par la disposition des éclateurs et des résistances d'écoulement ainsi que par la façon dont la répartition de la tension est obtenue. Puis il traite des processus physiques, qui sont à la base des effets de la pluie et de la saleté sur la tension d'amorçage à 50 Hz et au choc. Il met l'accent sur le fait que ces effets peuvent être rendus très petits par un arrangement alterné (arrangement en sandwich) des éclateurs et des résistances d'écoulement ainsi que par une combinaison étudiée des résistances ohmiques et capacitatives déterminant la répartition de la tension. Puis il donne des résultats de mesures sur des parafoudres montrant l'influence de la pluie et de la saleté sur leur tension d'amorçage à 50 Hz, sur leur tension 50 % d'amorçages au choc (onde 1|50) et pour un amorçage dans le front de l'onde de choc.

Einleitung

Mit der zunehmenden Verfeinerung des Überspannungsschutzes fällt die Abhängigkeit der Ansprechspannung der Überspannungsableiter bei 50-Hz-Spannung und besonders bei Stoßspannung von der Beregnung und auch vom Verschmutzungsgrad des Ableiterisolators immer mehr in Betracht. Je nach der Konstruktion und den jeweiligen Bedingungen kann unter Regen eine mehr oder weniger starke Erhöhung oder Verminderung der Ansprechspannung eintreten, die sich ungünstig auswirkt: Bei Erhöhung der Ansprechstoßspannung unter dem Einfluss des Regens ist der Schutzwert des betreffenden Ableiters vorübergehend vermindert (vgl. die Regeln und Leitsätze für die Koordination der Isolationsfestigkeit, Publ. Nr. 183 des SEV). Bei Verminderung der Ansprechstoßspannung und insbesondere der 50-Hz-Ansprechspannung unter einen kritischen Wert kann die Löschung des nachfliessenden Netzstromes in Frage gestellt sein, falls der Ableiter in einem solchen ungünstigen Moment anspricht. Dabei ist das Ansprechen wegen der verminderten Ansprechstoßspannung gerade dann besonders wahrscheinlich. Die Grösse des Einflusses von Regen und Verschmutzung hängt, unter sonst gleichen Umständen, ausschliesslich von der Art der Konstruktion ab. Es ist im Rahmen dieses Aufsatzes nicht möglich, das Verhalten der einzelnen Ableitertypen zu behandeln. Es sollen daher im folgenden, nach einigen grundsätzlichen Bemerkungen zu den heute gebräuchlichen Typen, die durch Beregnung und Verschmutzung aufgeworfenen Probleme nur an Hand des von Sprecher & Schuh entwickelten Ableitertyps näher besprochen werden. Die Betrachtungen lassen sich jedoch sinngemäss auch auf andere Typen übertragen.

Darstellung der physikalischen Vorgänge in Ableitern unter Beregnung und Verschmutzung

Die bisher entwickelten Ableitertypen lassen sich im Hinblick auf die Anordnung der Funkenstrecken und der Ableiterwiderstände grundsätzlich in die

aus Fig. 1 ersichtliche Typenreihe einteilen. Bei Typ a sind die Ansprechfunkenstrecke sowie die Ableiterwiderstände getrennt angeordnet. Bei Typ b sind Ansprechfunkenstrecke und Löschfunkenstrecken kombiniert. Beide Typen zeigen eine sehr

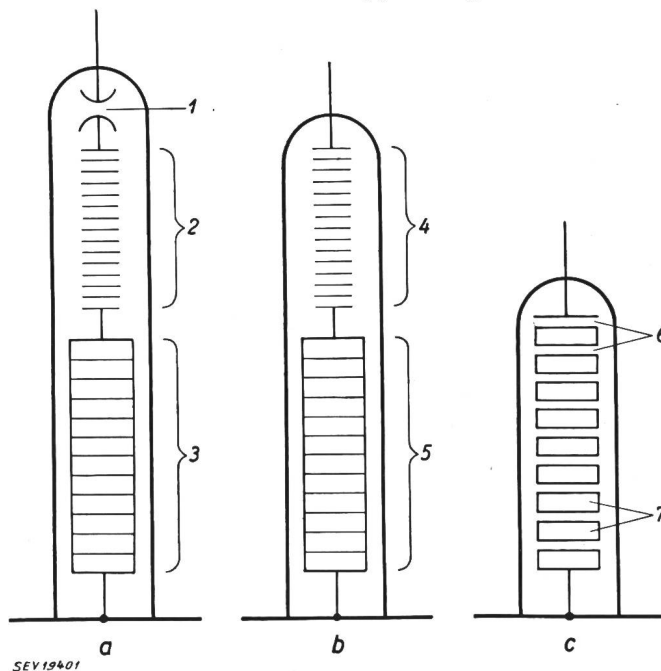


Fig. 1
 Verschiedene Entwicklungstypen von Überspannungsableitern
 Typ a: Ansprechfunkenstrecke, Löschfunkenstrecke und Ableiterwiderstände separat angeordnet
 1 Ansprechfunkenstrecke; 2 Löschfunkenstrecken;
 3 Ableiterwiderstände
 Typ b: Ansprech- und Löschfunkenstrecke zu einer Mehrfachfunkenstrecke vereinigt
 4 aus Ansprech- und Löschfunkenstrecken kombinierte Mehrfachfunkenstrecke; 5 Ableiterwiderstände
 Typ c: Abwechslungsweise Anordnung der Teilfunkenstrecken und der Ableiterwiderstands-Elemente (sog. Sandwich-Anordnung); 6 Funkenstrecken; 7 Ableiterwiderstände

ungleiche Spannungsverteilung längs des Ableitergehäuses, da ja mit Ausnahme des kurzen Ansprechvorganges die ganze Spannung an den Funkenstrecken liegt, während der Widerstandsstapel unbelastet ist. Im Gegensatz dazu ist bei Typ c, bei wel-

chem die Ableiterwiderstände und Funkenstrecken abwechselungsweise angeordnet sind (sog. Sandwich-Anordnung), die Spannung über das ganze Ableitergehäuse praktisch gleichmässig verteilt. Dies gilt sowohl für das normale Betriebsverhältnis, als auch für die ganze Dauer eines Ansprechvorganges. Dieses Konstruktionsprinzip, welches übrigens eine bedeutende Verminderung der Ableiterbauhöhe ermöglicht, bietet im Hinblick auf den Einfluss der Beregnung und Verschmutzung auf die Ansprechspannung bei 50 Hz und bei Stoßspannung Vorteile, worauf weiter unten noch näher eingegangen wird.

physikalischen Vorgänge sollen im folgenden eingehender beschrieben werden.

Fig. 3 zeigt das Ersatzschema eines Überspannungsableiters mit Ohmscher-kapazitiver Steuerung der Mehrfachfunkenstrecke sowie in Sandwich-Anordnung der Teilfunkenstrecken und Ableiterwiderstände. Der Übersichtlichkeit halber sind nur die Kapazitäten zwischen den direkt benachbarten Elektroden berücksichtigt worden. Die Kapazität einer Teilfunkenstrecke besteht aus der Eigenkapazität, die sich aus den geometrischen Abmessungen ergibt. Diese kann noch durch parallelgeschaltete Kondensatoren vergrößert sein. Die Widerstände, welche die Ohmsche Steuerung bewirken, können eine lineare oder auch ein spannungsabhängige Charakteristik aufweisen. Die zweite Möglichkeit bietet besondere Vorteile, worauf später noch eingegangen wird.

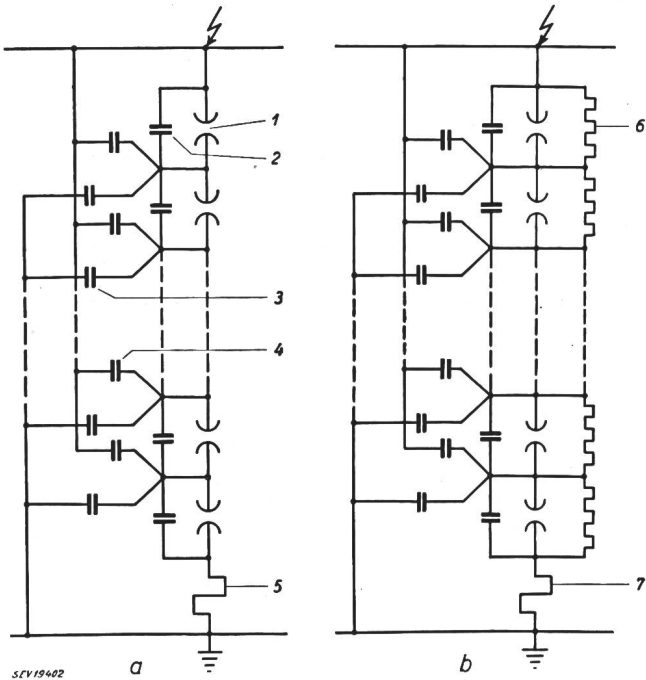


Fig. 2

Grundständiges Schaltbild für die Spannungssteuerung längs der Mehrfachfunkenstrecke

a bei rein kapazitiver Steuerung
b bei gemischt Ohmscher-kapazitiver Steuerung

1 Teilfunkenstrecke; 2 Eigenkapazität pro Teilfunkenstrecke; 3 Kapazität gegen Erde; 4 Kapazität gegen Zuleitung; 5 Ableiterwiderstände; 6 Steuerwiderstand pro Teilfunkenstrecke; 7 Ableiterwiderstände

Bei allen Ableitertypen besteht ferner das Problem der Spannungssteuerung, d. h. der Verteilung der am Ableiter liegenden 50-Hz- bzw. Stoßspannung auf die einzelnen Funkenstrecken. Es lassen sich heute grundsätzlich zwei Steuerungsarten unterscheiden: die rein kapazitive Steuerung (Fig. 2a) und die gemischt Ohmsche-kapazitive Steuerung (Fig. 2b). Die rein kapazitive Steuerung der Mehrfachfunkenstrecke hat gegenüber der gemischt Ohmschen-kapazitiven Steuerung gewisse Nachteile. Mit der gemischt Ohmschen-kapazitiven Steuerung kann der Stossfaktor, d. h. das Verhältnis der Ansprechspannung bei Stoßspannung zur Ansprechspannung bei 50 Hz, beide in Scheitelwerten ausgedrückt, grundsätzlich kleiner als 1 gemacht und eine wesentliche Erhöhung des Ableiterschutzwertes erreicht werden. Durch die gemischt Ohmsche-kapazitive Steuerung kann aber auch der Einfluss der Beregnung und Verschmutzung auf die Ansprechspannung der Überspannungsableiter speziell bei 50 Hz praktisch beseitigt werden. Die dabei auftretenden

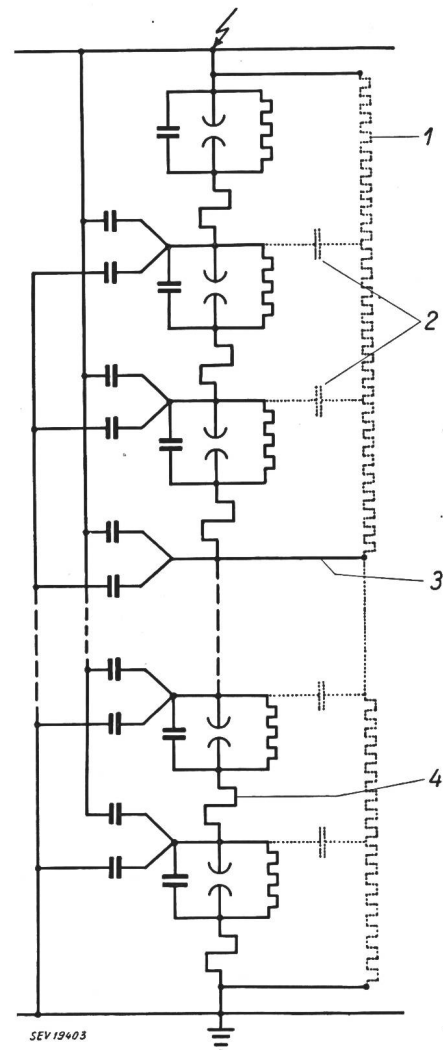


Fig. 3

Ersatzschema eines gemischt Ohmsch-kapazitiv gesteuerten Überspannungsableiters in Sandwich-Anordnung der Ableiterwiderstandselemente und Teilfunkenstrecken

Die im trockenen Zustand vorhandenen kapazitiven und Ohmschen Kopplungsglieder sind ausgezogen eingezeichnet. Die bei dem Vorhandensein einer leitenden Oberflächenschicht auf dem Isolator infolge Beregnung oder Verschmutzung zusätzlich auftretenden kapazitiven und Ohmschen Kopplungsglieder sind punktiert eingezeichnet.

1 Durch Beregnung oder Verschmutzung erzeugte leitende Oberflächenschicht auf dem Isolator; 2 kapazitive Kopplung zwischen Oberflächenschicht und dem aus Ableiterwiderstand und Funkenstrecken zusammengesetzten Stapel; 3 Zwischenarmatur, symbolisiert durch eine leitende Verbindung; 4 Ableiterwiderstandselement

Im weiteren sind die Streukapazitäten zwischen den einzelnen Abschnitten des aus Ableiterwiderständen und Funkenstrecken gemischten Stapels und der Umgebung (Erde, Zuleitung, benachbarte Leiterteile und Apparate) zu berücksichtigen. Die dadurch bedingten kapazitiven Kopplungen sind in Fig. 3 aus Darstellungsgründen als konzentrierte Kapazitäten wiedergegeben. In Wirklichkeit handelt es sich um «verteilte Kapazitäten». Durch das Zusammenspiel der kapazitiven und Ohmschen Kopplungsglieder ist die Spannungsverteilung längs der Mehrfachfunkenstrecke und damit auch die Ansprechspannung sowohl bei 50 Hz als auch bei Stoßspannung eindeutig bestimmt. Bei 50 Hz und bei Frequenzen bis einige 1000 Hz ist der Einfluss der Ohmschen Steuerung vorwiegend, während bei Stoßspannung und besonders bei steilen Stößen der kapazitive Teil der Steuerung massgebend ist. Eine Änderung der Ansprechspannung kann nur eintreten, wenn sich die Stärke dieser Kopplungen ändert oder wenn zusätzlich kapazitive oder Ohmsche Kopplungsglieder auftreten. Dieses ist aber bei Beregnung und Verschmutzung der Überspannungsableiter der Fall, denn durch Beregnung oder Verschmutzung bildet sich eine je nach den besonderen Umständen mehr oder weniger gut leitende Schicht auf der Isolatoroberfläche aus. Zwischen dieser Schicht und dem Funkenstrecken-Widerstandsstapel treten zusätzliche kapazitive Kopplungen auf, die in Fig. 3 punktiert eingetragen sind.

Das Auftreten dieser zusätzlichen kapazitiven Kopplungen lässt sich nicht verhindern. Der Grad der Beeinflussung des Spannungsverlaufs längs des Funkenstrecken-Widerstandsstapels durch die leitende Oberflächenschicht hängt aber nicht nur von der Grösse dieser zusätzlichen Kapazitäten ab, sondern auch von der Grösse der Spannungsdifferenzen, die daran auftreten. Je kleiner diese Spannungsdifferenzen sind, um so geringer ist diese Beeinflussung. Da nun, wie bereits erwähnt, bei der Sandwich-Anordnung der Funkenstrecken und Widerstände (vgl. Fig. 1c und Fig. 3) die Spannung auf die ganze Länge des Ableiters verteilt ist und daher, im Gegensatz zu den Anordnungen gemäss Fig. 1a und 1b, dem Spannungsverlauf in der leitenden Oberflächenschicht ähnlich ist, können die genannten Spannungsdifferenzen kaum grösser werden. Diese günstige Eigenschaft der Sandwich-Anordnung lässt erwarten, dass die Beeinflussung der Ansprechstoßspannung durch Beregnung und Verschmutzung praktisch völlig unterdrückt wird, was die nachfolgend aufgeführten Messungen tatsächlich bestätigen. Die leitende Oberflächenschicht auf dem Isolator kann neben der kapazitiven Einwirkung aber auch Ohmsche Kopplungen zwischen Teilen der Mehrfachfunkenstrecke bewirken. Dies ist dann der Fall, wenn der Funkenstrecken-Stapel durch Armaturen unterteilt ist, die mit der Isolatoroberfläche in Verbindung stehen. Diese Möglichkeit ist in Fig. 3 ebenfalls schematisch dargestellt. Diese zusätzlichen Ohmschen Kopplungsglieder wirken sich um so weniger aus, je stärker die Ohmsche Kopplung durch die vorhandenen Steuerwiderstände ist. Die Leitfähigkeit der Steuer-

widerstände muss daher im Bereich der Ansprechspannung der Mehrfachfunkenstrecke so gross sein, dass die Leitfähigkeit der leitenden Oberflächenschicht dagegen vernachlässigt werden kann. Diese Forderung lässt sich leicht mit Steuerwiderständen verwirklichen, die eine spannungsabhängige Charakteristik aufweisen. Der Vorzug dieser Widerstände besteht darin, dass sie bei Betriebsspannung nur sehr wenig Strom führen, so dass keine Heizwirkung auftritt. Im Bereich der Ansprechspannung der Mehrfachfunkenstrecke hingegen ist die Stromstärke in den Steuerwiderständen und damit deren steuernde Wirkung bei 50 Hz und bei Frequenzen bis einige 1000 Hz so gross, dass die leitende Oberflächenschicht praktisch keinen Einfluss mehr ausüben kann.

Bemerkungen zu den Prüfbedingungen

Für die Messung der Ansprechspannung von Überspannungsableitern unter Beregnung bestehen in der Schweiz noch keine verbindlichen Vorschriften. Es wurden deshalb die Regeln für die Prüfung von Porzellanisolatoren (Publikation Nr. 155 des SEV) herangezogen.

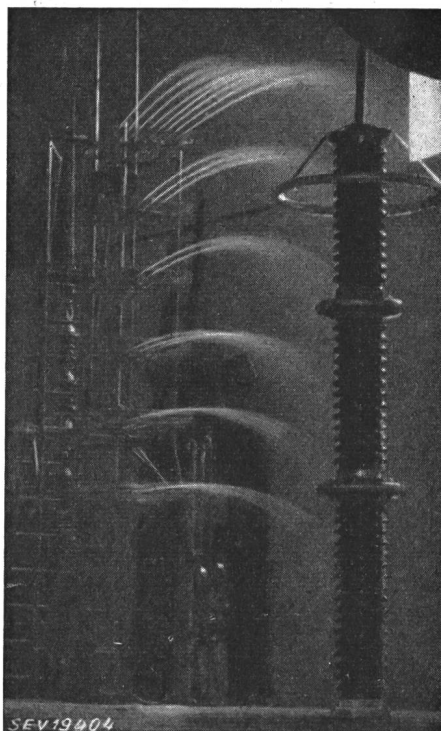


Fig. 4
Beregnung eines 150-kV-Ableiters
(3 mm/min, 10 000 Ω cm, 45°)

Danach müssen die Prüflinge vor Beginn der Messungen 5 min lang beregnet werden. Der spezifische Widerstand des zur Beregnung verwendeten Wassers soll zwischen 9000 und 11 000 Ω cm liegen. Der Einfallswinkel soll 45° gegen die Senkrechte, die Regenhöhe 3 mm/min betragen (Fig. 4 und 5). Diese Vorschriften stimmen mit den in der Schweiz unter natürlichen Verhältnissen gemessenen Extremwerten gut überein. In den folgenden Messun-

gen wurde das Verhalten der Ableiter unter teilweise noch extremeren Bedingungen untersucht, im Hinblick auf Verhältnisse, wie sie an anderen Orten, z.B. in den Tropen, vorkommen können.

Für die Prüfung von Überspannungsableitern unter Verschmutzung bestehen in der Schweiz noch keine Vorschriften. Der Prüfung wurde daher die VDE-Vorschrift 0448/1939 zu Grunde gelegt. Danach soll der zur Verschmutzung verwendete Staub aus 75 Gewichtsteilen Braunkohlen-Flugasche und 25 Gewichtsteilen Portlandzement bestehen. Mindestens 50 % des Staubes soll eine Korngrösse unter 0,2 mm haben. Der zu verschmutzende Isolator soll zunächst in einer Kühlkammer betaut werden, worauf der Staub in die Kammer eingeblasen wird. In der Mitte des Isolators soll die Staubmenge auf wagrechter Fläche gemessen $0,5 \text{ g}/100 \text{ cm}^2$ «für einfache Verschmutzung» betragen.

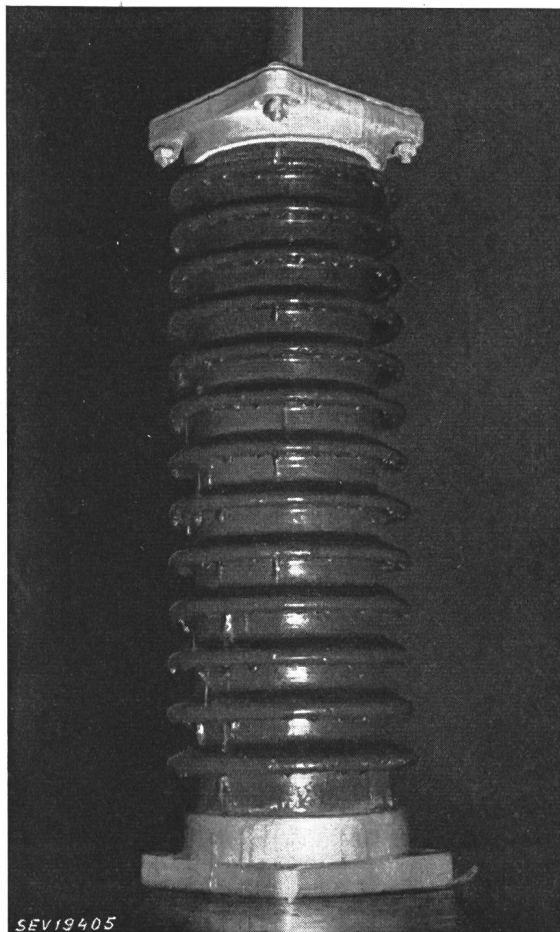


Fig. 5
45-kV-Ableiter unter Regen
in spannungslosem Zustand
(3 mm/min, 10 000 Ωcm , 45°)

Bei den durchgeführten Versuchen konnte die Verschmutzung nicht genau nach Vorschrift durchgeführt werden, da keine Kühlanlage zur Verfügung stand. Die «Betauung» wurde daher in der aus Fig. 6 ersichtlichen Weise vorgenommen. Der Staub wurde in ähnlicher Weise wie das Wasser möglichst gleichmässig aufgeblasen.

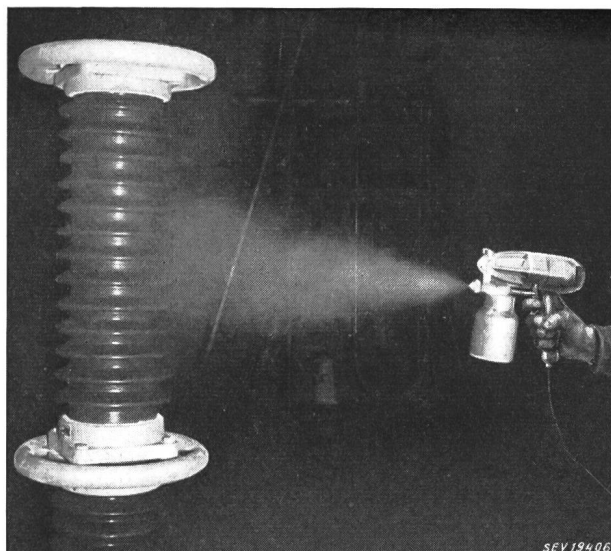


Fig. 6

Befeuchtung der Ableiter

vor den einzelnen Verschmutzungsstufen mittels einer gewöhnlichen Farbspritzpistole mit Düsendurchmesser 0,4 mm

Übersicht über die ausgeführten Messungen

Untersucht wurden widerstandsgesteuerte Überspannungsableiter von Sprecher & Schuh mit den Nennspannungen von 45, 60, 110, 135, 150 und 200 kV. Die Regenmenge wurde variiert von 0 bis 10 mm/min (0,5; 1,5; 3; 10 mm/min). Der spezifische Widerstand des verwendeten Wassers wurde ebenfalls variiert (30 000; 17 500; 10 000; 5000; 3000 Ωcm). Gemessen wurden jeweils die 50-Hz-Ansprechspannung, die 50-%-Ansprechstoßspannung und die Frontansprechspannung bei einer Frontsteilheit von $\approx 3,5 \text{ kV}/\mu\text{s}$ pro 1 kV Ableiter-Nennspannung.

Die Versuchsableiter waren auf dem ebenen Boden (Drahtgitter) frei aufgestellt. Der obere Anschluss wurde auf ca. 1 m Länge senkrecht nach oben geführt. Die Messungen wurden durch die Materialprüfanstalt des Schweizerischen Elektrotechnischen Vereins in dessen Versuchsstation Zürich-Letten durchgeführt. Die Ansprechspannungen bei Stoßspannung wurden mit dem Kathodenstrahl-Oszillographen aufgenommen. Die Messung der 50-Hz-Ansprechspannung geschah mit der Kugelfunkenstrecke. Zur Feststellung der Ansprechspannung wurden jeweils mindestens 6 Einzelmessungen gemacht und daraus das arithmetische Mittel genommen. Die Messungen wurden im übrigen nach den Regeln für Spannungsprüfungen (Publikation Nr. 173 des SEV) durchgeführt. Die Messgenauigkeit betrug für die Messungen bei 50 Hz wie bei Stoßspannung etwa $\pm 2 \%$.

Messresultate

a) Messungen unter Beregnung

Tabelle I zeigt die prozentualen Abweichungen der Ansprechspannungen unter dem Einfluss der Beregnung. Die Breite des Streubandes innerhalb der einzelnen Meßserien betrug bei der 50-%-Ansprechstoßspannung in keinem Falle mehr als 5,4 %

Prozentuale Änderung des Mittelwertes der Ansprechspannung bei 50 Hz, bei Stoßspannung Ansprechen 50 %, Welle 1|50, sowie beim Ansprechen in der Front unter dem Einfluss der Beregnung gegenüber den im trockenen Zustand gemessenen Werten, für Ableiternennspannungen von 45...200 kV.

Tabelle I

Prozentuale Änderung der Mittelwerte der Ansprechspannung unter Regen (Regendaten: 3 mm/min, 10 000 Ω cm, 45°)					
Nennspannung kV	bei 50 Hz %	bei Stoßspannung 50 %/0, 1 50		Ansprechen in der Front der Stoßwelle	
		positiv %	negativ %	positiv %	negativ %
45	+ 0,6	+ 2,5	+ 2,5	0	- 1,8
60	+ 2,8	+ 5,5	+ 2,8	+ 1,1	+ 2,7
110	+ 2,8	+ 0,3	+ 3	+ 0,4	+ 1,2
135	-	+ 1,8	+ 2,1	+ 3,9	+ 5,1
150	+ 6,4	+ 2,3	- 2,5	+ 0,8	- 1,2
200	+ 0,9	- 5,8	- 5,8	- 0,4	0

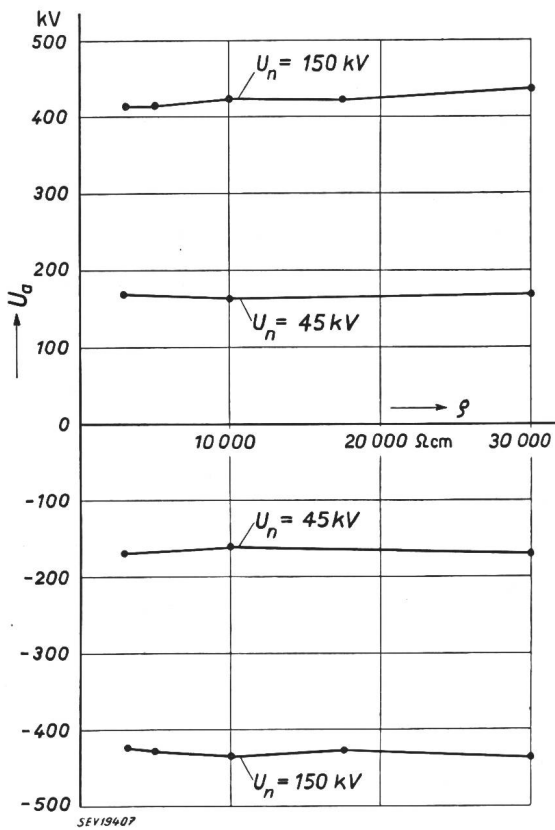


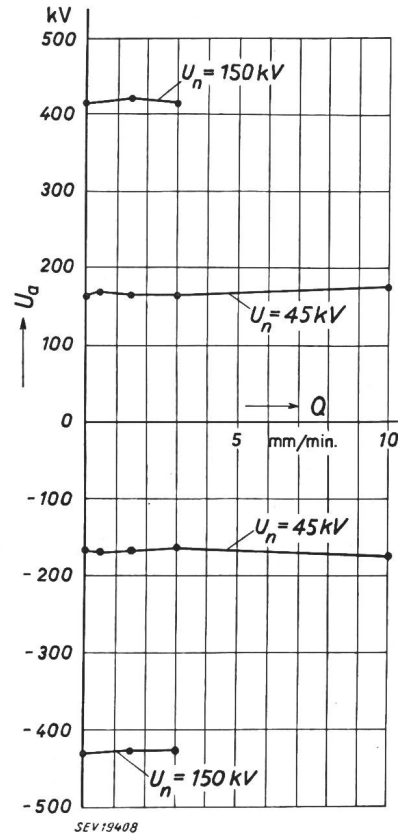
Fig. 7

Positive und negative Ansprechstoßspannung eines 35-kV- und eines 150-kV-Ableiters

unter Beregnung in Funktion des spezifischen Widerstandes des Regenwassers. Frontsteilheit ca. 3,5 kV/μs pro 1 kV Ableiter-Nennspannung. (Regenmenge ≈ 3 mm/min, 45°) U_a Ansprechspannung Scheitelwert; ρ spezifischer Widerstand

und bei der Frontansprechspannung nicht mehr als 8,5 % vom entsprechenden Mittelwert. Ein Einfluss der Beregnung auf die Streuung konnte nicht festgestellt werden.

Die bei der Steigerung des spezifischen Widerstandes des verwendeten Wassers bis 30 000 Ω cm und Senkung bis 3000 Ω cm an je einem 45-kV- und einem 150-kV-Ableiter erhaltenen Resultate sind aus Fig. 7 ersichtlich. Auch hier trat keine nennenswerte Veränderung der Ansprechspannung auf.



SEV:19408

Fig. 8

Positive und negative Ansprechstoßspannung beim Ansprechen in der Front eines 45-kV- und eines 150-kV-Ableiters unter Beregnung in Funktion der Regenmenge. Spezifischer Widerstand des Regenwassers: 10 000 Ω cm, Frontsteilheit ca. 3,5 kV/μs pro 1 kV Nennspannung U_a Ansprechspannung Scheitelwert; Q Regenmenge

Fig. 8 gibt schliesslich noch die Abhängigkeit der Ansprechspannung bei Stoßspannung eines 45-kV- und eines 150-kV-Ableiters in Funktion der minutlichen Regenmenge bei einem spezifischen Widerstand des Regenwassers von 10 000 Ω cm. Auch hier ist keine nennenswerte Veränderung zu bemerken.

Prozentuale Änderung des Mittelwertes der Ansprechspannung bei 50 Hz, Welle 1|50, sowie beim Ansprechen in der Front unter dem Einfluss verschiedener Verschmutzungsgrade gegenüber den im sauberen Zustand gemessenen Werten, für Ableiternennspannungen von 45 und 150 kV

Tabelle II

Prozentuale Änderung der Mittelwerte der Ansprechspannung unter dem Einfluss verschiedener Verschmutzungsgrade											
Verschmutzungsgrad:	1					2					3
	50 Hz %	Stoss 50 %/0		Stoss-Frontwelle		50 Hz %	Stoss 50 %/0		Stoss-Frontwelle		50 Hz %
		positiv %	negativ %	positiv %	negativ %		positiv %	negativ %	positiv %	negativ %	
45	- 0,6	- 0,7	- 1,2	- 0,6	+ 3	0	-	-	+ 6,7	+ 6,7	0
150	+ 1	+ 1,7	+ 1,7	+ 4	+ 1,9	+ 1	+ 1,2	+ 0,3	+ 3,6	+ 2,1	- 2,8

Verschmutzungsgrad 1: Einfache Verschmutzung gemäss VDE-Vorschrift Nr. 0448.

Verschmutzungsgrad 2: Fünffache Wiederholung der einfachen Verschmutzung (vgl. Fig. 7).

Verschmutzungsgrad 3: Schmutzschicht wie in Fall 2, jedoch vollständig durchnässt mit Leitungswasser (3000 Ω cm) (Fig. 9)

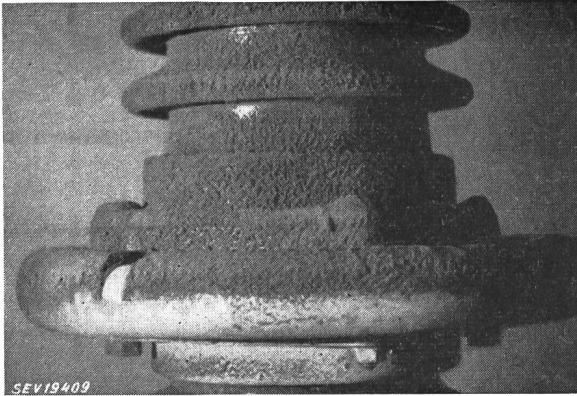


Fig. 9
150-kV-Ableiter mit 5facher normaler Schmutzschicht
vollständig durchnässt, mit Leitungswasser von 3000 Ω cm;
Schichtdicke ca. 5 mm

b) Messungen unter Verschmutzung

Ein ähnliches Bild wie bei der Beregnung gaben auch die Messungen unter Verschmutzung. Die Resultate dieser Messungen sind aus Tabelle II ersichtlich.

Schlussfolgerungen

Die vorstehenden Ausführungen haben gezeigt, dass es heute durchaus möglich ist, Überspannungsableiter bis zu den höchsten Nennspannungen zu bauen, deren Ansprechspannung sowohl bei 50 Hz, als auch bei Stoßspannung von Beregnung und Verschmutzung praktisch unabhängig ist.

Adressen der Autoren:

Dr. sc. nat. J. Amsler, und L. Regez, Ingenieur,
Sprecher & Schuh A.-G., Aarau.

Eine neue Art mit erhöhter Frequenz vormagnetisierter Stromwandler

Von I. Goldstein, Zürich

621.314.224.08

Die Arbeit beschreibt eine neue Art der Vormagnetisierung mit dreifacher Betriebsfrequenz bei Stromwandlern, die in den USA von Boyajian und Camilli entwickelt wurde. Im Anschluss an diese Beschreibung wird eine Schaltung vorgeschlagen, die gleichfalls eine Vormagnetisierung mit dreifacher Betriebsfrequenz verwendet, aber in das Gebiet der eigenvormagnetisierten Stromwandler gehört.

L'article décrit une nouvelle manière de prémagnétisation à triple fréquence des transformateurs d'intensité, qui a été développée aux Etats-Unis par Boyajian et Camilli. Ensuite, l'auteur propose un couplage avec également une prémagnétisation à triple fréquence, mais appartenant au domaine des transformateurs d'intensité avec autoprémagnétisation.

1. Einleitung

In den letzten Jahren hat in den USA eine sehr bemerkenswerte Entwicklung auf dem Gebiete vormagnetisierter Stromwandler stattgefunden. Eine den verschiedenen in den USA bekannten Arten von sog. «Kunstschaltungen» überlegene Schaltung hat sich bereits praktisch bei der General Electric Company durchgesetzt und hat dem Einleiter-Stromwandler (Bushing Type Current Transformer) zu neuen Erfolgen verholfen.

Die in der Literatur behandelten Schaltungen von vormagnetisierten Stromwandlern werden hier als bekannt vorausgesetzt, bzw. kann der Leser sich über diese Schaltungen aus den im Literaturverzeichnis angegebenen Quellen informieren [1; 2]¹⁾. Das Hauptgewicht wird auf Einleiter-Stromwandler gelegt, weil ihre bekannte Kurzschlußsicherheit diese Wandler zu Wandlern macht, die allen Wicklungswandlern überlegen sind.

Es soll hier zunächst die in den USA von A. Boyajian und G. Camilli entwickelte Schaltung (orthomagnetic Bushing Current Transformer) besprochen werden. Anschliessend wird eine vom Verfasser in Vorschlag gebrachte Schaltung behandelt, und zum Schluss der Wert der Schaltung nach den in Europa massgebenden Gesichtspunkten abgeschätzt.

2. Orthomagnetic Bushing Current Transformers

A. Boyajian und G. Camilli haben die Volt-ampèrekurven bei 60 Hz bei einer Überlagerung mit 180-Hz-Wechselstrom eingehend untersucht und dabei ein sehr interessantes Verhalten festgestellt.

Die Stromanteile der 60-Hz-Welle, die von den Hysteresisverlusten und der Magnetisierung des Eisens herrühren, können fast gänzlich zum Verschwinden gebracht werden. Im 60-Hz-Strom bleibt der Anteil enthalten, der den Wirbelstromverlusten bei 60 Hz entspricht und der bekanntlich gering ist. Der Strom dreifacher Frequenz übernimmt die ausscheidenden Anteile des 60-Hz-Stromes; die to-

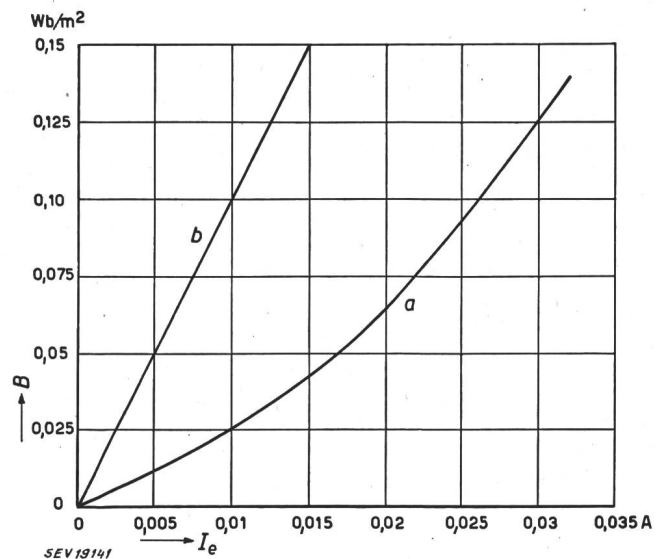


Fig. 1
Magnetisierungskurven
 I_e Erregerstrom; B Induktion

talen Eisenverluste werden sogar grösser, sie werden aber von der Stromquelle dreifacher Frequenz gedeckt. Aus diesem Vorgang resultiert eine hohe

¹⁾ siehe Literatur am Schluss.