

Zeitschrift: Bulletin de l'Association suisse des électriciens
Herausgeber: Association suisse des électriciens
Band: 43 (1952)
Heft: 12

Artikel: Quantisierte Signale in der Nachrichtentechnik
Autor: Schröter, Fritz
DOI: <https://doi.org/10.5169/seals-1057868>

Nutzungsbedingungen

Die ETH-Bibliothek ist die Anbieterin der digitalisierten Zeitschriften. Sie besitzt keine Urheberrechte an den Zeitschriften und ist nicht verantwortlich für deren Inhalte. Die Rechte liegen in der Regel bei den Herausgebern beziehungsweise den externen Rechteinhabern. [Siehe Rechtliche Hinweise.](#)

Conditions d'utilisation

L'ETH Library est le fournisseur des revues numérisées. Elle ne détient aucun droit d'auteur sur les revues et n'est pas responsable de leur contenu. En règle générale, les droits sont détenus par les éditeurs ou les détenteurs de droits externes. [Voir Informations légales.](#)

Terms of use

The ETH Library is the provider of the digitised journals. It does not own any copyrights to the journals and is not responsible for their content. The rights usually lie with the publishers or the external rights holders. [See Legal notice.](#)

Download PDF: 25.12.2024

ETH-Bibliothek Zürich, E-Periodica, <https://www.e-periodica.ch>

BULLETIN

DE L'ASSOCIATION SUISSE DES ELECTRICIENS

Quantisierte Signale in der Nachrichtentechnik¹⁾

Von Fritz Schröter, Madrid

621.396.619.16

Nach Erläuterung des Begriffs der Quantisierung eines Nachrichtensignals in allgemeiner Form und Veranschaulichung der Durchführung dieser Operation anhand eines Beispiels aus den Anfängen der Bildübertragung wird gezeigt, wie man die aus der Hartley-Shannonschen Theorie folgende Äquivalenz von Frequenzbandbreite und Logarithmus des Quotienten «Signal : Rauschen» durch elektronische Vorrichtungen geber- und empfängerseitig in die Praxis umsetzen kann. Für die Verschmälerung des Frequenzbandes durch ein mehrere Abtastwerte gleichzeitig und eindeutig übertragendes Summensignal wird eine allgemeine Regel gegeben, und es werden die Grenzen ihrer Anwendbarkeit gezeigt. Mit Hilfe quantisierter Signale und einer periodisch mitübertragenen Bezugsamplitude kann der Vorteil der Pulse Code Modulation, die Eliminierung des Rauschens in den Relais einer Richtstrahlstrecke, mittels eines wesentlich schmäleren Frequenzbandes erreicht werden (Verfahren der Doppelamplitude). Weitere Anwendungsbeispiele der Quantisierung betreffen die Phasenquantisierung bei der Pulse Phase Modulation, die Vereinfachung der Richtstrahlrelais mittels einer Pulse Code Modulation von erweiterter Quantenskala (Quanten 4, 2, 1, 1 statt 1 und 0), ferner einen elektronischen, direkt anzeigenden Übersetzer von Code- in Klartext, sowie die Übertragung von farbigen Fernsehbildern mittels frequenzbandsparender Summensignale, die eindeutig zusammengesetzt sind aus den empfangsseitig reproduzierbaren Einzelbeiträgen der Farbkomponenten.

Nachrichtensignale können in verschiedener Weise «quantisiert» sein, wenn man darunter versteht, dass die kontinuierlich veränderliche Zeitfunktion des ursprünglichen Signals, etwa der Schalldruck des Mikrophons oder die Helligkeit eines Bildpunktes, in eine Anzahl diskreter Stufen überführt worden ist. Der Normalfall ist die Quantisierung der Amplitude, das bekannte Hilfsmittel der «Pulse Code Modulation». Wir können aber ebenso gut eine Quantenaufteilung nach springenden Frequenzintervallen $\Delta_1 f$, $\Delta_2 f$, ... oder Phasenintervallen $\Delta_1 \varphi$, $\Delta_2 \varphi$, ... vornehmen. Als Beispiel aus meinen früheren Arbeiten sei folgendes erwähnt: Im Laboratorium von Telefunken wurde versucht, durch die stetigen zeitlichen Änderungen eines bildtelegraphischen Abtaststromes den sprunghaften Wechsel festgelegter Frequenzbereiche zu steuern. Dies geschah mit Rücksicht auf die Kurzwellenübertragung, die der Schwund- und Laufzeiteinflüsse wegen das klassische Verfahren der kontinuierlichen Amplitudenmodulation ausschloss. Der proportional dem Photostrom abgelenkte Lichtstrahl bestrich eine Front von 4 Hilfsphotozellen, deren jede ein endlich breites Ablenkintervall einnahm; jedem derartigen Intervall war ein bestimmter Kurzwellenkanal mit konstanter Amplitude zugeordnet (Fig. 1). Der

Après avoir exposé, sous la forme la plus générale, la notion de quantisation d'un signal de télécommunication et appliqué cette opération à un exemple tiré des débuts de la télétransmission des images, il est montré comment on peut mettre en pratique (au moyen de dispositifs électroniques à l'émission et à la réception) l'équivalence de la largeur de la bande de fréquence et du logarithme du rapport signal:bruit, selon la théorie d'Hartley-Shannon. Une règle générale et ses limites d'application sont indiquées pour la réduction de la bande de fréquence par un signal complexe transmettant simultanément et nettement plusieurs valeurs d'exploration. A l'aide de signaux quantifiés et d'une amplitude de référence transmise périodiquement (procédé par double amplitude), il est possible d'obtenir avec une bande de fréquence sensiblement plus réduite le même avantage qu'avec une modulation codée par impulsions, c'est-à-dire l'élimination du bruit dans les relais d'une liaison par émission dirigée. D'autres exemples concernent la quantisation de phase dans le cas d'une modulation par impulsions de phase variable, la simplification des relais d'émission dirigée grâce à une modulation codée par impulsions à échelle quantifiée élargie (quanta 4, 2, 1, 1 au lieu de 1 et 0), ainsi qu'un translateur électronique indiquant directement le texte codé en texte clair et la transmission d'images en couleurs à l'aide de signaux complexes économisant la bande de fréquence, constitués nettement par les éléments des composants de couleurs reproduisibles à la réception.

Kanalwechsel sollte durch das von den Hilfsphotozellen bewirkte Umschalten quartzeregelter Steuerstufen des Senders erfolgen. In Fig. 1 sind nur 3 Hilfsphotozellen P_1 , P_2 und P_3 gezeichnet; sie

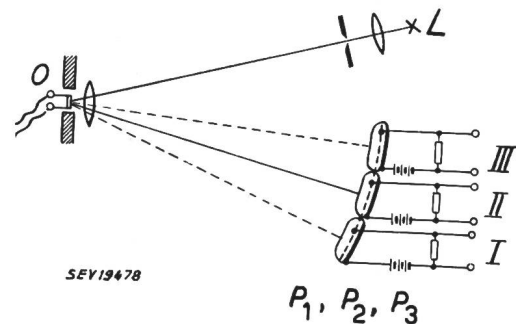


Fig. 1

Quantisierung von Frequenzbereichen bei Bildtelegraphie, 1930

Ablenkung des Lichtstrahls der Quelle L durch den vom Bildabstaststrom beeinflussten Oszillographenspiegel O vor den Photozellen P_1 , P_2 und P_3 derart, dass sprunghaft wechselnd der eine oder andere Frequenzkanal I, II oder III den Sendermodulator steuert

steuern die Frequenzkanäle I, II und III, je nach Ablenkung des sie erregenden Lichtstrahls der Lampe L durch den Spiegel der Oszillographenschleife O, die vom Abtastphotostrom des Bildgebers durchflossen wird. Da später die Mittel eindeutiger Quantisierung betrachtet werden, wollen wir einst-

¹⁾ Vortrag, den Professor Dr. Fritz Schröter, Direktor des Nationalen Elektronischen Forschungsinstitutes, Madrid, am 27. Juni 1951 am Institut für Hochfrequenztechnik der Eidgenössischen Technischen Hochschule, Zürich, auf Anregung von Professor Dr. F. Tank, Vorstand dieses Institutes, gehalten hat.

weilen von dem absehen, was an den Stoßstellen der Zellen P_1, P_2, P_3 geschieht, bzw. vorgesehen werden muss. Für den Empfänger war eine einfache Schaltung zur Rückbildung der Schreibamplitude an den zusammengefassten Ausgängen der getrennten Frequenzkanäle entwickelt worden. Diese Versuche, an denen die Mitarbeiter *Schriever* und *Ilberg* hervorragend beteiligt waren, wurden aufgegeben, als in der Bildtelegraphie die *kontinuierliche* Frequenzmodulation aufkam. Die niederfrequente Erprobung lieferte aber mit 4 Kanälen schon ein brauchbares Fernbild [1]²⁾. Hätten wir damals gehnt, dass bei Mikrowellenstrecken mit starkem Schwund und zahlreichen Relais das Problem des *Rauschabstandes* dem Quantisierungsprinzip die Bedeutung verschaffen würde, die wir heute erkennen, so wäre die Methode des Kanalwechsels weiterverfolgt worden.

Auf die Quantisierung des Phasenhubs bei der Impulsphasenmodulation («Pulse Time Modulation») kommen wir noch zurück.

Die Theorie von *Shannon* hat wohl mehr als ihre Vorläufer die Aufmerksamkeit der Techniker auf die Äquivalenz von Frequenzbandbreite Δf und Logarithmus des Rauschabstandes $(1 + S/N)$ gelenkt (N Störsignal, S Nutzsignal), jene Frage, die nach Abstreifen aller philosophischen Umkleidung den nüchtern rechnenden Ingenieur am meisten interessiert. Wenn der Ausdruck $(1 + S/N)$ gleichgesetzt werden kann der Anzahl der bei gegebenem Empfängerrauschen sicher unterscheidbaren Signalniveaus Q , so kann, auf die Hartleysche Schreibweise zurückkommend, die Übertragungskapazität C des Systems dargestellt werden durch:

$$C = \log \Sigma = 2 \Delta f \tau \log Q$$

und bei Bezug aller Betrachtungen auf die Dauer $\tau = 1$ durch:

$$C = 2 \Delta f \log Q$$

mit zweckmässiger Wahl der Basis des Logarithmus. Das hierin enthaltene Postulat der Austauschbarkeit von Δf gegen $\log Q$, zum Zwecke der Verschmälerung des benötigten Frequenzbandes unter Aufwand exponentiell gesteigerter Sendeleistung, habe ich in Madrider Vorträgen behandelt, die in der *Revista de Telecomunicación* [2] abgedruckt sind. Darin wird gezeigt, wie es technisch möglich ist, Δf auf $\Delta f/n$ ($n > 1$ und ganze Zahl) zu komprimieren. Man bildet aus n Abtastamplituden A_1, A_2, \dots, A_n die Quanten a_1, a_2, \dots, a_n , die sämtliche die ganzzahligen Werte $0, 1, 2, \dots, (m - 1)$ annehmen können, und sendet als *einmaligen* Impuls die Summe

$$A_s = a_1 m^{n-1} + a_2 m^{n-2} + \dots + a_n m^{n-n}$$

aus, wobei die a_1, a_2, \dots unter der Bedingung «mittlere Rauschspannung $U_{r,m} < 1$ und $a_1, a_2, \dots < m$ (durch Begrenzung)» diejenigen Vielfachen von 1 sind, denen die Abtastamplituden am nächsten kommen. Es ist dann im Ausdruck für A_s rechter Seite jedes nicht verschwindende Glied stets grösser als die Summe der Glieder höherer Ordnung,

²⁾ siehe Literatur am Schluss der Arbeit.

gleichviel, welche Werte zwischen 1 und $(m - 1)$ die a_1, a_2, \dots annehmen. Der Wert m^{n-1} wird von Zeit zu Zeit als Regelgrösse mitübertragen.

Beim Empfänger gilt es, aus A_s die Einzelwerte a_1, a_2, \dots abzuspalten. Division mit m^{n-1} liefert zunächst die richtige Grösse für a_1 , da der Rest den Wert 1 in jedem Falle unterschreitet. Man bildet dann $A_s - m^{n-1} a_1$, dividiert diesen Ausdruck durch m^{n-2} , um a_2 zu finden, und fährt so bis a_n .

Im Höchsthalle, wenn sämtliche Quanten a_1, a_2, \dots den Wert $(m - 1)$ annehmen, wird $A_s = (m - 1) \cdot (m^{n-1} + m^{n-2} + \dots + 1) = m^n - 1$. Dies, vermehrt um den Grenzwert des Rauschens ($= 1$) liefert m^n . Ohne Reduktion des Frequenzbandes hätten wir nach Shannon $\frac{1 + (m - 1)}{1} = m$

Unterscheidungsmöglichkeiten benötigt, um die Skala $0 \dots (m - 1)$ der Amplituden zu übertragen. Die Kompression von Δf auf $\Delta f/n$ kostet also, wie es die Theorie verlangt, die Höchstamplitude m^n anstelle von m bei ursprünglichem Band.

Man wird zunächst annehmen, die Ausführung dieses Verfahrens erfordere komplizierte Mittel. Dem ist, solange m in mässigen Grenzen bleibt, nicht so. Stellen wir uns einmal vor, dass wie bei dem erwähnten Bildtelegraphie-Verfahren mit Frequenzkanalwechsel 4 verschiedene Amplitudenstufen genügen (weil man dabei durch den Kunstgriff der Schwellwertverschiebung von Bildzeile zu Bildzeile tatsächlich 8 kontrastierende Tönungen erzielen kann). Dann lassen sich die in den Fig. 2 und 3 schematisch gezeichneten Anordnungen verwenden.

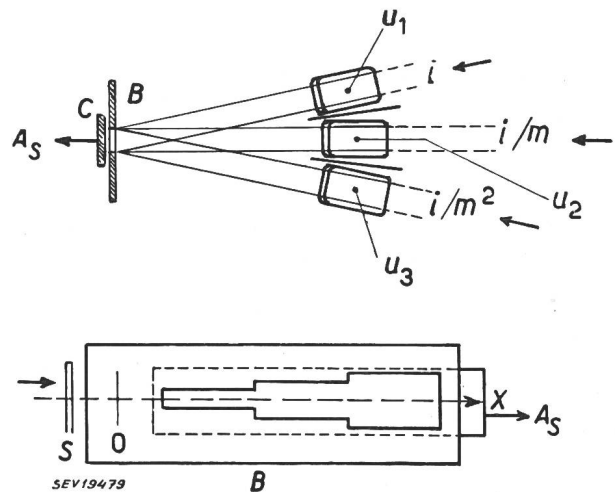


Fig. 2

Gleichzeitige Übertragung von 3 Nachrichtenamplituden u_1, u_2 und u_3 durch einen einzigen quantisierten Impuls. Unabhängige x -Ablenkung dreier bandförmiger Kathodenstrahlen (Querschnitt S) mit den Stromstärken $i, i/m$ und i/m^2 gegenüber einer Stufenblende B zwecks Bildung des Summenimpulses A_s an der Auffangelektrode C . Frequenzband auf $\frac{1}{3}$ verschmälert

Die Geberschaltung Fig. 2 setzt A_s an der hinter der Stufenblende B angeordneten Fangelektrode C aus 3 unabhängig voneinander ablenkbaren Teilströmen $i, i/m$ und i/m^2 einer Dreistrahl-Oszillographenröhre zusammen. Die Elektronenstrahlen haben, wie bei den neuen, von *Jonker* im Philips-Laboratorium entwickelten Schalt- und Zählröhren,

bandförmigen Querschnitt S und liefern bei einigen 100 V Anodenspannung einen Strahlstrom von mehreren mA. Das Frequenzband Δf soll hier auf $\Delta f/3$ reduziert werden. Handelt es sich dabei z. B. um Telephonie, so wird man mittels Speicherung jeweils 3 abgetastete Amplituden des Mikrophonstromes gleichzeitig übertragen, indem man die 3 Strahlen durch Ablenkplattenpaare, an denen die jenen 3 Amplituden entsprechenden Spannungen u_1 , u_2 und u_3 liegen, aus ihrer Ruhelage 0 getrennt ablenkt. Bei Bildtelegraphie würde man 3 Bildpunkte zur selben Zeit abtasten und die 3 von ihnen dosierten photo-elektrischen Spannungen u_1 , u_2 und u_3 zur Ablenkung der 3 Elektronenstrahlen verwenden. Die Breiten der Blendenausschnitte von B verhalten sich wie 0:1:2:3. Jeder der 3 gestaffelten Teilströme trägt dann im richtigen Masse zur Summe A_S bei. Eindeutige Quantisierung erfordert auch hier an den Sprungstellen der Blendenausschnitte besondere, später im Prinzip zu besprechende Vorkehrungen, deren Arbeitsweise dem von Sears bei Kathodenstrahlröhren für Code-Modulation eingeführten Quantisierungsgitter entspricht.

Nebenbei bemerkt, können diese und alle später zu betrachtenden Umformungsschaltungen auch mittels gewöhnlicher gittergesteuerter Elektronenröhren durchgeführt werden; die Röhre mit definiert ablenkbarem Strahl ist aber zur Veranschaulichung des Prinzips besonders geeignet und oft auch in der Praxis das einfachste Quantisierungsorgan.

Für die Aufspaltung der Empfangsamplitude A_S kann die Anordnung nach Fig. 3 dienen. Hier werden die 3 bandförmigen Elektronenstrahlen 1, 2 und 3 (im Querschnitt gezeichnet) nach x durch das gleiche, von A_S erzeugte Ablenkkfeld vor einem drei-

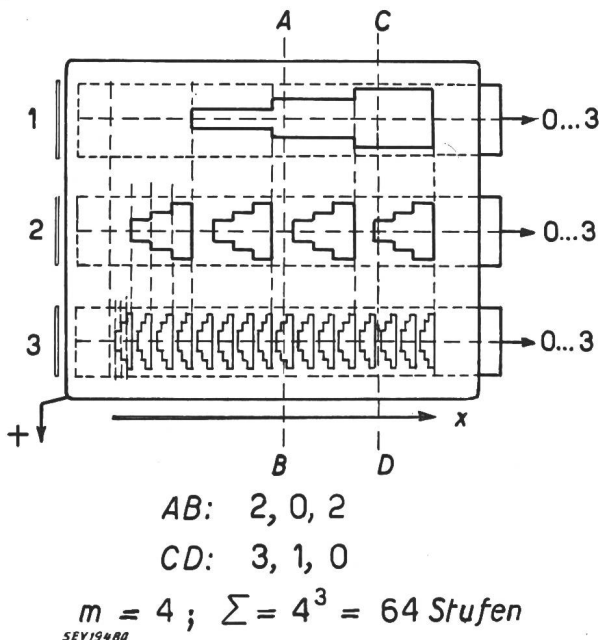


Fig. 3

Zerlegung des Summenimpulses A_S in die 3 Ursprungsamplituden u_1 , u_2 und u_3 beim Empfänger

A_S bewirkt x -Ablenkung der 3 Bandstrahlen 1, 2 und 3 gegenüber Stufenblenden. Die Quanten 0...3 werden an 3 isolierten Auffangelektroden hinter den Stufenblenden zurückgewonnen. Beispiele: Ablenkstellung AB ergibt die Ursprungsquanten 2, 0, 2, Ablenkstellung CD ergibt 3, 1, 0. Mit $m = 4$ sind $4^3 = 64$ unterscheidbare Amplitudenstufen erforderlich, um 3 Amplituden durch eine einzige eindeutig zu übertragen

teiligen Diaphragma abgelenkt, dessen regelmässige Ausschnitte das Gesetz ihrer Dosierung ohne weiteres erkennen lassen. Die durch die Öffnungen hindurchgelangenden Elektronen treffen 3 Auffänger und können an jedem derselben nur die Ströme oder Spannungen 0, 1, 2 oder 3 hervorbringen ($m = 4$). Da $n = 3$, ergibt sich $m^n = 64$. Es sind als Beispiel 2 verschiedene Ablenkungen gezeichnet, von denen, wie ersichtlich, AB die Werte 2, 0, 2 und CD die Werte 3, 1, 0 an den 3 Auffängern liefert. Man erkennt, wie mit einer einzigen Amplitude eindeutig und unverwechselbar 3 getrennte Abtastspannungen oder Bildpunkthelligkeiten übermittelt werden können; d. h. Δf ist in der Tat auf $\Delta f/3$ eingengt.

Unberücksichtigt blieb bisher die mit der Verschmälerung von Δf eintretende Verminderung von $U_{r.m.}$ Sie ermöglicht eine geringere Vervielfachung V der Sendeleistung, als die nach der Gleichung von Shannon zu erwartende:

$$V = \left(\frac{m^{n-1}}{\sqrt{n}} \right)^2$$

wo m die Anzahl der quantisierten Niveaus und $n > 1$ der Teiler des Frequenzbandes ist. Im betrachteten Beispiel mit $m = 4$ und $n = 3$ ergäbe sich demnach

$$V = \left(\frac{4^2}{\sqrt{3}} \right)^2 = \frac{256}{3} \approx 85$$

d. h. eine 85mal so grosse Leistung. Man ersieht daraus die Grenzen der Methode. Bei Telegraphie mit binären Impulsen, wo $m = 2$ wird, erscheint sie durchaus anwendbar, für höhere m (Telephonie, Bildübertragung) hat sie allenfalls bei Vorhandensein spezieller Leitungen Bedeutung. Hier hilft dann jedoch die *Code-Modulation* in weit wirksamerer Weise weiter: Wir können uns z. B. einen 6teiligen binären Code denken, bei dem wir zur Verschmälerung von Δf auf $\Delta f/3$ je 3 Impulse nach der beschriebenen Methode durch einen einzigen Summenimpuls übermitteln. Dies würde nur die 5,3fache Steigerung der Telegraphieleistung erfordern, also im Rahmen des praktisch Möglichen liegen. Freilich wäre infolge der Mannigfaltigkeit der Umsetzungen die schaltungsmässige Komplikation sehr beträchtlich. Ein 6teiliger Code überträgt $2^6 = 64$ verschiedene Amplitudenstufen und reicht für kommerzielle Telephonie völlig aus. Nach einer Arbeit von Kettel [3] ginge dabei das Diskontinuitätsrauschen im Empfänger in den Rauschabstand wie folgt ein (J Impulszahl des Codes):

Unter der Voraussetzung, dass pro Kanal eine Signalamplitude vorhanden ist, die die Quadratwurzel aus Rauschleistungsdichte mal der doppelten Telephonie-Bandbreite um den Faktor $5,5 \sqrt{J}$ übertrifft, wird

$$S/N = \sqrt{\frac{3}{2}} \cdot 2^J = \sqrt{\frac{3}{2}} \cdot 2^6 \approx 78$$

also sehr befriedigend. Da das Eingangsruschen der Empfänger sich bei der Code-Modulation nicht über die Anzahl der Relais summiert, wäre die gedachte Methode ein Mittel, um diesen Vorteil mit geringerer Frequenzbandbreite zu erkaufen.

Es gilt dann aber die Bedingung, dass der Empfänger $2^3 = 8$ Amplitudenstufen sicher unterscheidet. Diese Bedingung sei im folgenden näher untersucht.

Auf den Mikrowellenstrecken wird als Regel ein Verhältnis der Signalleistung zur Rauschleistung von 60 db angenommen, d. h. die Amplitude des Signals ist 1000mal grösser als die mittlere Rauschspannung. Dieses Verhältnis kann unter den ungünstigsten Bedingungen um 30 db absinken. Es bleibt dann für den Amplitudenquotienten S/N der Wert > 30 übrig. Das wäre ausreichend, um das soeben beschriebene Verfahren zu realisieren. Der Sicherheit halber sei jedoch im folgenden die mittlere Rauschspannung $U_{r,m} = \sqrt{4kTR\Delta f}$, wie dies auch in den Arbeiten von *Clavier* geschieht, mit $\sqrt{2}$ multipliziert, damit der Einfluss der Rauschspitzen berücksichtigt ist. Wir nehmen an, dass dann eine Verdopplung der Sendeleistung genügt, um die gedachte Vergrösserung des Rauschwertes zu kompensieren, so dass 8 Amplitudenstufen im Empfänger zuverlässig unterschieden werden können.

Dann bleibt die Durchführbarkeit des Quantisierungsprinzips lediglich eine Frage der technischen Vereinfachungsmöglichkeiten.

Geht man diesen Möglichkeiten nach, so gelangt man unweigerlich zur Forderung, alle übertragene Signalamplituden auf eine zeitweilig mitübertragene *Regelamplitude* zu beziehen. Diese Regelamplitude wird natürlich auch für die notwendige Synchronisierung aller Umschaltungen und Umformungen ausgenutzt. Dabei ist stets ein *Mehrkanalsystem* vorausgesetzt.

Im folgenden sei nun ein System erklärt, das ich im Hinblick auf die Vereinfachung des technischen Gesamtaufwandes entworfen habe und fortgesetzt verbessere. Ich weiss weder, ob es gänzlich neu, noch ob es die letzte Vereinfachungsmöglichkeit ist, und stelle es deshalb auch nicht anderen denkbaren Lösungen gegenüber, sondern betrachte es nur im Vergleich mit Bekanntem.

Das System soll leisten:

1. Bei gleichem Amplitudenumfang, wie ihn die Code-Modulation (CM) gestattet, d. h. bei gleicher Telephoniegüte, eine Reduktion der Frequenzbandbreite auf praktisch $\frac{1}{3}$ derjenigen der CM.
2. Völlige Ausfilterung des Rauschens in den Relais, solange der Rauschabstand, als Amplitudenquotient S/N ausgedrückt, den vorher angenommenen Wert > 30 nicht unterschreitet.
3. Grössere technische Einfachheit als die CM in den bisher veröffentlichten Ausführungsbeispielen.

Was Punkt 2 betrifft, könnte es scheinen, als ob die normale CM wesentlich kleinere Rauschabstände zuliesse. Die Statistik der Häufigkeit von Rauschspitzen lehrt jedoch, wie ich an anderer Stelle gezeigt habe [4], dass bei Annäherung an $S/N = 2$ die Zahl der Störungen pro Zeiteinheit bedenklich zunimmt. Auch bei CM ist daher die gleiche Grössenordnung des Mindest-Rauschabstandes zu fordern wie bei der hier zu beschreibenden Lösung (was ebenfalls aus der zitierten Arbeit von *Kettel* hervorgeht).

Nach *Mann* [5] gilt für die Häufigkeit k der Rauschamplituden, die einen Schwellwert U_0 positiv oder negativ durchschreiten:

$$k = \frac{\Delta f}{\sqrt{3}} \cdot e^{-\frac{U_0^2}{2U_{r,m}^2}}$$

Nehmen wir beispielsweise $\Delta f = 10\,000$ Hz an, so ergibt sich

für $U_0/U_{r,m} = 1$	$k \approx 3500$
für $U_0/U_{r,m} = 2$	$k \approx 782$
für $U_0/U_{r,m} = 3$	$k \approx 64$
für $U_0/U_{r,m} = 4$	$k \approx 2$

Bei $U_0/U_{r,m} = 4$ wären also noch 2 Knackstörungen pro Sekunde hörbar; für die berechnete Forderung grösserer Seltenheit der Störung kommt man also auch bei CM auf ein notwendiges Verhältnis $U_0/U_{r,m}$ von der Grössenordnung ≈ 10 . Die etwas kompliziertere Statistik der Ausfälle von echten Signalen infolge negativer Addition von Rauschamplituden führt auf die gleiche Grössenordnung des Überschusses der Signalamplitude U_s gegenüber dem Schwellwert U_0 . So gilt z. B. bei

$$U_0 = 2 U_{r,m}$$

für $U_s/U_0 = 2$	$k' \approx 5100$
für $U_s/U_0 = 4$	$k' < 1$

und bei

$$U_0 = 4 U_{r,m}$$

für $U_s/U_0 = 2$	$k' \approx 64$
für $U_s/U_0 = 4$	$k' < 1$

Mit $U_s/U_0 = p$ und $U_0/U_{r,m} = 1/z$ wird für $p-1 \geq 2z$

$$k' = \frac{\Delta f}{\sqrt{3}} \cdot e^{-\frac{[p-(z+1)]^2}{2z^2}}$$

In der Praxis muss man die beiden Statistiken «Vortäuschung echter Signale durch gleichphasige Rauschspitzen» und «Unterdrückung echter Signale durch gegenphasige Rauschspitzen» miteinander kombinieren und kommt so zur Folgerung, dass auch für die normale CM der Mindestrauschabstand in der Grössenordnung 10 liegt.

Die Beschreibung des Systems der *Doppelamplitude* x, y , also der Übertragung durch $A_s = Kx + y$, wobei K eine Konstante darstellt, erfolgt anhand der Fig. 4...7.

Jeder im normalen Abtastverfahren (sampling) ermittelte Momentanwert der Telephonie- oder Bildamplitude wird in 2 aufeinanderfolgende, grob quantisierte Teilamplituden x, y umgeformt, deren Resultierende nach der vorstehenden Gleichung mit passender Konstante K (in ganzen Einheiten) den wirklichen Wert für A_s angibt. In Fig. 4 sind als Beispiel 4 Nachrichtenkanäle *I, II, III, IV* angenommen, die mit der Periode $t_c = \frac{1}{8000}$ s (bei Telephonie) kommutiert werden. Einmal pro Kommutationszyklus wird die maximale Amplitude $S = 8$ als Bezugswert zur Regelung der Empfangsverstärkung in den Relais und im Endempfänger und

zugleich zum Zwecke der Synchronisierung aller Schaltvorgänge mitübertragen. Bei grosser Kanalzahl wird der für das zeitweilige Eintasten dieser Regelamplitude notwendige zusätzliche Frequenzbandbedarf unerheblich. In jedem Sprechkanal nimmt die ausgesendete Amplitude 2 gekoppelte quantisierte Beträge x, y an, wie aus der Stufenskala (A -Richtung) ersichtlich ist; die Auswertung dieser Beträge in den Empfängern erfolgt synchronisiert während kurzer Zeiträume Δt für jedes x und y .

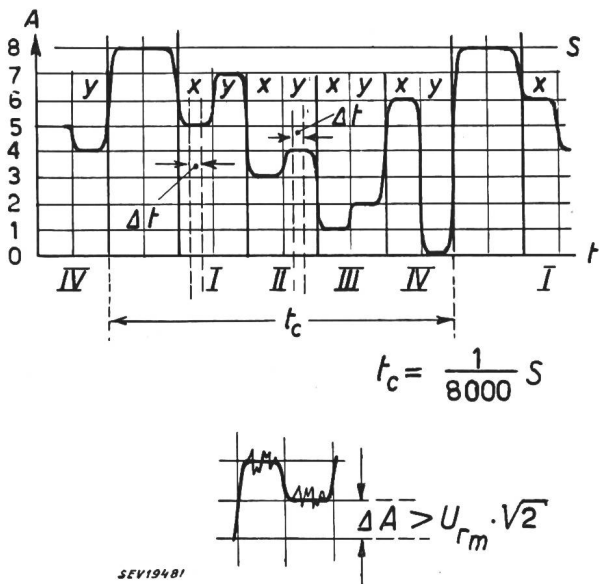


Fig. 4

Zeitdiagramm der quantisierten Folge von Amplituden A beim Doppelimpuls-Verfahren ($A_s = Kx + y$)
 I..IV verschiedene Nachrichtenkanäle; S Synchronisier- und Regelimpuls; Δt Abfragezeit; t_c Kommutationsperiode
 Die Quanteneinheit ΔA muss den Wert der mittleren Rauschspannung $U_{rm} / \sqrt{2}$ genügend übersteigen

Wie der untere Teil von Fig. 4 zeigt, ist nun aber jeder Amplitude eine Rauschspannung $U_{rm} / \sqrt{2}$ überlagert, die den quantisierten Normalwert von A verfälscht. Ihre Ausfilterung ist nach dem hier erörterten Verfahren möglich, solange das Quantum $\Delta A = 1$ in willkürlichen Einheiten den Betrag $U_{rm} / \sqrt{2}$ mehrfach überschreitet, wie implicite unter Grundbedingung 2 angenommen wurde. Wie die Ausfilterung gedacht ist, wird sich aus Fig. 6 und 7 ergeben. Zuvor soll Fig. 5 die Umformung der ursprünglichen Abtastspannung in 2 gekoppelte Werte x, y veranschaulichen.

Die Übertragung der mit der Mindestfrequenz $f_s \geq 2 f_m$ dem Umformer angelieferten Folge von Abtastwerten bedeutet natürlich nicht eine Verschmälerung des ursprünglichen Frequenzbandes, in welchem f_m die höchste akustische Frequenz darstellt, deren Durchkommen notwendig ist. Die Abtastfrequenz («sampling»-Frequenz) f_s wird vielmehr verdoppelt. Bei CM gleicher Güte würde aber, wie wir sehen werden, f_s versechsfacht. Der vom Verfahren der Doppelamplitude zu erwartende relative Gewinn liegt also darin, dass es ohne ins Gewicht fallenden Mehraufwand an Sendeleistung im Verhältnis zur CM die gleichen technischen Vorteile wie diese zu erzielen gestattet, dafür aber nur $1/3$ der CM-Bandbreite erfordert.

Nach dem vereinfachenden Schema der Fig. 5 wirkt die in der Röhre T_1 verstärkte (zuvor logarithmisch komprimierte oder anderswie begrenzte) Spannung des Mikrophons M (bzw. wirken bei Multiplexbetrieb die kommutierten Spannungen mehrerer Mikrophone) über die im Gleichtakt impulsartig geöffneten Röhren T_2, T_3 ladend oder entladend auf das Ablenkplattenpaar P einer Kathodenstrahlröhre. Der Strahl St überfährt das Quantisierungsdiaphragma Q , das ähnlich gartet

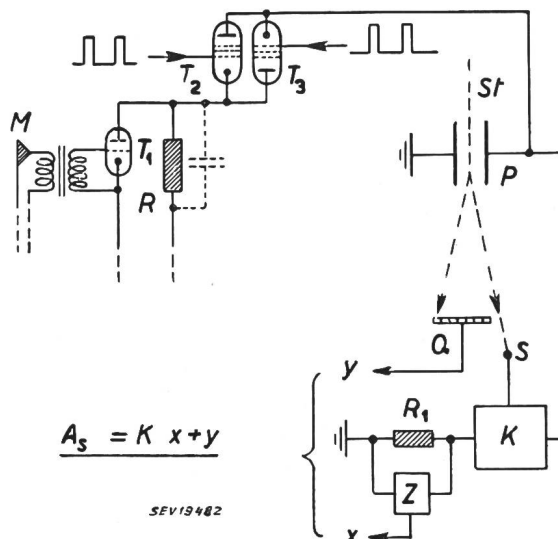


Fig. 5

Umformung der Ausgangsspannung des Mikrophons M in den x - und den y -Wert

T_1 Verstärker, an dessen Ausgangswiderstand R die Ablenkplatte P einer Kathodenstrahlröhre über die Stromtore T_2 und T_3 geladen und entladen wird. Die Ablenkung des Kathodenstrahles St über Quantisierungsdiaphragma Q liefert direkt den y -Wert. Beim Ablenkungsbetrag 8 berührt der Strahl die Elektrode S ; dadurch tritt der Rücksteller K in Tätigkeit, die Ablenkung geht auf Null zurück, und gleichzeitig wird mittels des Widerstandes R_1 und des Zählers Z der x -Wert gebildet

ist wie in Fig. 2, jedoch entsprechend Fig. 4 nunmehr 8 Quantenstufen 0, 1, 2, ... 7 aufweist. Die Konstante K ist demnach $= 8$; mit x und $y = 0, 1, 2, \dots 7$ kann also A_s die Werte 0...63 annehmen. Während die Grösse y auf Q direkt gebildet wird, ergibt sich x von $A_s \geq 8$ an durch Auslösen des Rückstellers K und Zählen der Rückstellungen mittels des Widerstandes R_1 und des Impulzzählers Z . Jedesmal, wenn die Strahlablenkung den Wert 8 oder A_s ein ganzzahliges Vielfaches von 8 erreicht hat, tritt durch Berühren der Elektrode S und Sekundäremission derselben die Kurzschliessung mittels K in Tätigkeit, um durch momentanes Entladen des Plattenpaares P den Strahl St in die Anfangslage zurückzuführen. Die Grösse y wird vom Diaphragma Q , die Grösse x vom Zähler Z durch Abtastung übertragen, nachdem diese beiden Quantenwerte feststehen. Erst dann wird der Schaltweg zum Sender freigegeben.

Ausser den x, y -Werten müssen die regelmässigen Bezugsamplituden der Höhe $S = 8$ (Fig. 4) übertragen werden. Da die Quanten für x, y in Form von Spannungseinheiten vorbestimmt sind, ist es in vielerlei Weise möglich, beim Sender die Zwischenschaltung normierter Bezugsamplituden in verhältnismässiger Höhe mit einfachen Mitteln der Schaltungstechnik vorzunehmen.

Das Verfahren ist im einzelnen zahlreicher Modifikationen fähig, die uns hier nicht beschäftigen können.

Fig. 6 erklärt die Arbeitsweise der Relais, die neben der Regelverstärkung die Aufgabe haben, den Rauschteil der Quantensignale auszufiltern, d. h. exakt quantisierte Amplituden mit vernachlässigbarem Rauschen wiederauszuenden. Dadurch soll der bei langen Mikrowellenlinien mit erheblicher Relaiszahl entscheidende Vorteil der CM, das Wegfallen der vektoriellen Summierung des Rauschens über alle Relais, in gleichem Masse, aber mit relativ schmalerem Δf erreicht werden.

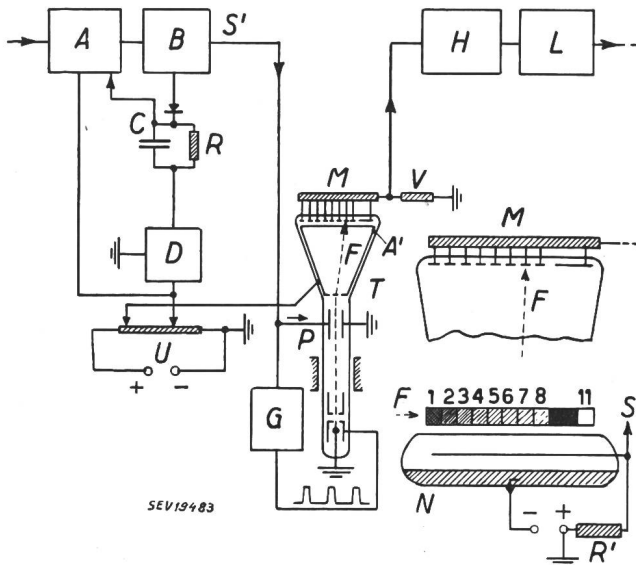


Fig. 6
Ausübung des Rauschens in den Relais

A Empfänger; B Weiche; CR Zeitkonstantenglied für die Ablenkregelung des Kathodenstrahls F , der sich in der Röhre T über die Abgriffelektroden des Spannungsteilers M , V bewegt; P Ablenkplatten, vom Empfangssignal S erregt; G Generator für die synchrone Strahlauftastung; A' Anode; D Amplitudenregler; U Spannungsquelle mit Potentiometer; H Verstärker für das rauschfrei regenerierte Signal; L Relaisender. Bei lichtelektrischer Ausübung liefert eine Photozelle N am Aussenwiderstand R' das quantisierte Ausgangssignal des Relais durch Ablenkung des Lichtflecks einer Oszillographenröhre über dem Transparenz-Stufenendiaphragma 1...11

Auch hier dient wiederum die mit einer Reihe von quantisierenden Elektroden M versehene Kathodenstrahlröhre T als anschaulichstes Modell, ohne dass darum die Lösungsmöglichkeiten mit Hilfe normaler gittergesteuerter Röhren verkannt werden.

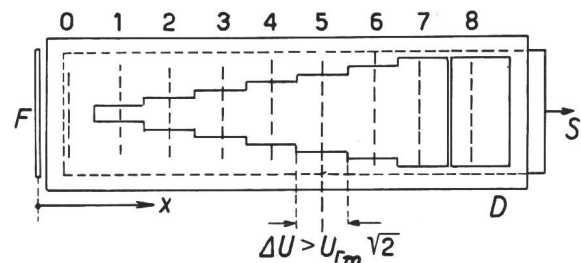
Die Strahlablenkung in T erfolgt elektrostatisch mittels des Plattenpaares P ; sie geschieht nur in einer Richtung. Die Anode von T wird über ein Potentiometer von derselben Gleichspannung U gespeist, die, passend geteilt, indirekt auch die Grösse der Ablenkung des Strahls F kontrolliert, indem die auf P wirkende maximale Spannung der Empfangssignale durch Vergleich mit jener Teilspannung von U in ihrer Verstärkung laufend geregelt wird. Diese Massnahme macht das Arbeiten der Vorrichtung unabhängig von den spontanen Schwankungen der Quelle U und von den zeitlichen Änderungen der Streckendämpfung.

Das in A verstärkte und in B demodulierte Empfangssignal lädt über eine Diode den Kondensator des Zeitkonstantengliedes CR auf die Spitzen-

spannung, die dem Niveau $S = 8$ in Fig. 4 entspricht, auf. Diese Spannung wird in D mit der eingestellten Teilspannung von U verglichen; aus dem Vergleich resultiert eine auf A zurückwirkende Regelamplitude, und bei passender Wahl jener Teilspannung ist dadurch der mittlere Ausschlag des Strahls F , den das Signalniveau $S = 8$ hervorruft, festgelegt. Trotz des Rauschens schwankt er nur wenig, da das Zeitkonstantenglied den Amplitudenänderungen entgegenwirkt.

Während vom Ausgang des Gerätes B die Bezugsamplituden als Spitzenwerte den Gleichlaufgenerator G steuern, der in den richtigen Augenblicken die Aufblendung des Kathodenstrahles F auslöst, wirken sie zugleich auf das Ablenkplattenpaar P . Damit ist dafür gesorgt, dass die Bezugsamplituden des Niveaus 8 (in Fig. 4) mit normierter Höhe und praktisch frei von Rauschen, sowie in regelmässigen Zeitabständen wieder ausgesendet werden.

Für die unterhalb des Niveaus 8 liegenden Amplitudenpaare x, y , die den Nachrichteninhalt übertragen, ohne das Zeitkonstantenglied RC zu beeinflussen, ist dann durch das Festhalten der maximalen Strahlablenkung in einem bestimmten engen Bereich, mit anderen Worten durch die Konstanthaltung der Bezugsspannung, sichergestellt, dass die den x, y entsprechenden mittleren Ablenkungen ebenfalls genau fixierte Strahlagen steuern. Im oberen Teil der Fig. 7 sind diese mittleren Lagen des bandförmigen Elektronenbündels F durch die gestrichelten Vertikallinien 0, 1, 2, ... 7 bezeichnet; 8 ist die Auslenkung durch die gemittelte Bezugs-



	x							
Z	8	16	24	32	40	48	56	P
1	9	17	25	33	41	49	57	
2	10	18	26	34	42	50	58	
3	11	19	27	35	43	51	59	
4	12	20	28	36	44	52	60	
5	13	21	29	37	45	53	61	
6	14	22	30	38	46	54	62	
7	15	23	31	39	47	55	63	

SEV19484

Fig. 7

Oben: Ausführung einer Stufenblende D von sprunghaft veränderlicher Durchlassweite 0...8 für den vom Empfangssignal in x -Richtung abgelenkten Bandstrahl (Querschnitt F)

Reproduktion des Ausgangssignals an der Auffangelektrode S exakt, wenn ΔU genügend gross gegen $U_{rm} \sqrt{2}$

Unten: Rückgewinnung der Ursprungs-Sprechspannung im Endempfänger durch Ausnützung des x -Wertes für die eine, des y -Wertes für die andere Ablenkrichtung eines Kathodenstrahls. Der Lichtfleck bewegt sich vor einem Felde mit abgestufter Transparenz, durch welche die Erregung einer Photozelle dosiert wird. Z Nullstellung des Strahls; P virtuelle, durch den Regelvorgang starr bestimmte Maximalablenkung in x

spannung. Das Diaphragma D besitzt stufenweise sich verbreiternde Ausschnitte, deren Weiten sich wie 1:2:3 usw. verhalten; der bei Ablenkung von F in x -Richtung durch den eingestellten Ausschnitt hindurchtretende Bruchteil des Strahlstromes trifft die Auffangelektrode S , die das wiederausgesendete Signal liefert. Solange nun die Spannung ΔU , die der Ablenkung über die volle Breite einer Quantenstufe entspricht, den Wert der Rauschspannung $U_{r,m} \sqrt{2}$ genügend überwiegt, kann deren Überlagerung über die Signalspannung den schmalen Bandstrahl nicht soweit aus seiner Mittellage 0, 1, 2, ... 7 verschieben, dass er die Grenzen zu den Nachbarstufen des Quantisierungsdiaphragmas überschreitet. Es wird also unabhängig von der momentanen, durch das Rauschen verursachten Oszillation der Strahlablenkung stets der gleiche konstante Amplitudenwert wiederausgesendet, und da bei genügender Strahlstromstärke die erzeugte Spannung beliebig gross gegenüber dem begleitenden Frequenzbandrauschen ist (selbst ohne Zuhilfenahme von Sekundäremissions-Vervielfachung), gibt das Relais ein sauber gefiltertes Signal weiter.

In der Fig. 6 sieht man, rein schematisch, potentiometrische Elektroden M dargestellt, die an abgestuften, in Serie zum konstanten Widerstand V liegenden Teilwiderständen abgezweigt sind. Die vom Strahl F getroffene Elektrode gibt an die Anode der Röhre T Sekundärelektronen ab, die einen über V fließenden, von der Stellenzahl der Elektrode abhängigen quantisierten Strom auslösen. Dieser steuert über den Verstärker H den Relaisender L .

Die beschriebene Vorrichtung überträgt, wie ersichtlich, praktisch rauschfrei sowohl die Nachrichtensignale x, y als auch die Spitzenamplituden vom Niveau S (Fig. 4), die von Relais zu Relais als Bezugswerte und Synchronisierimpulse weitergegeben werden.

Das Niveau S kann auch um mehrere Quantenstufen höher gelegt werden als die höchste x - oder y -Amplitude. In Fig. 6, rechts unten, ist dieser Fall dargestellt für $m = 9$. Die Bezugsamplitude hat den Wert 11. Das Quantisierungssystem ist hier eine Skala abgestufter, optischer Transparenzfelder, durch die hindurch der abgelenkte Lichtfleck eines normalen Kathodenstrahl-Oszillographen auf die Photozelle N wirkt. Das vom Photostrom am Aussenwiderstand R' erzeugte quantisierte Spannungssignal wird bei S abgenommen.

In allen diesen Fällen ist Bedingung, dass die Breite jeder Einzelelektrode, bzw. jedes einzelnen Transparenzfeldes der durch Fig. 7, oberer Teil, veranschaulichten Bedingung $\Delta U > U_{r,m} \sqrt{2}$ genügt.

Der untere Teil der Fig. 7 zeigt ein zweidimensionales Transparenzdiaphragma zur photoelektrischen Rückbildung der quantisierten Amplitude $A_s = Kx + y$, mit $K = 8$, im Endempfänger der Linie. Die erste Teilamplitude stellt die Ablenkung eines Elektronenstrahls in horizontaler, die zweite Teilamplitude seinen Ausschlag in vertikaler Richtung über Speicher ein. Danach wird der Strahl in durch die Gleichlaufamplitude geregelter Phase aufgebildet, erregt mit konstanter Intensität den Leuchtschirm und reproduziert so, entsprechend der

Transparenz des von ihm besetzten Feldes, die quantisierte Ursprungsamplitude. Die Vermittlung durch Speicher ermöglicht die Kontinuität von Strahleinstellung und -aufblendung ohne Überspringen von Zeichen. Bezüglich des verbleibenden Diskontinuitätsrauschens gilt das Gleiche wie für die CM.

Bei x und $y = 0$ wäre die Mittellage des Strahls der Punkt Z , und der weiter vorn beschriebene Regelmechanismus, der auch beim Endempfänger vorzusehen ist, würde für die Bezugsamplitude $S = 8$ gemäss Fig. 4 die Ablenkung in x -Richtung auf den Punkt P bewirken. Tatsächlich aber wird das mit P bezeichnete Feld nicht zur Bildung eines neuen Signals benutzt; es dient lediglich zur Kontrolle richtiger Einstellung der Vergleichsspannung, die den Verstärkungsgrad des Empfangssignals im Endgerät regelt.

Das Rauschen des Empfängereingangs wird bei der beschriebenen Rückumformung der x, y -Signale weitgehend ausgefiltert, da die mittleren Strahlagen mit den Mittelpunkten der Transparenzfelder zusammenfallen, sofern die Regelung durch die Bezugsamplitude richtig arbeitet. Die von den Rauschamplituden bewirkten Schwankungen um die Mittellagen werden nur selten über die Grenzen des jeweils besetzten Transparenzfeldes hinausreichen.

Es ist aber auch denkbar, die Transparenzen des x, y -Feldes in Fig. 7 nicht diskontinuierlich abzustufen, sondern sie stetig ineinander übergehen zu lassen. Ausserdem braucht die Teilung des Feldes in der Transparenz nicht linear zu sein, sie kann nach einem nichtlinearen, z. B. logarithmischen Gesetz erfolgen. Dies muss dann jedoch ebenfalls für die Sendeseite gelten.

Unter Voraussetzung grosser Kanalzahlen kann der Zeitbedarf des Regel- und Synchronisierimpulses vernachlässigt werden, und die sekundliche Impulszahl konvergiert bei der Abtastfrequenz f_s wegen der Übermittlung jedes Abtastwertes durch 2 aufeinanderfolgende Amplituden gegen

$$P = 2 f_s$$

Die CM erfordert für gleiche Qualität 6 binäre Impulse pro Code, weshalb sich bei gleicher Abtastfrequenz

$$P' = 6 f_s$$

ergibt. Damit ist auch die Forderung 1, also jene der Bandverschmälerung auf $\Delta f/3$, erfüllt.

Es ist nicht nötig, die x - und y -Werte in Gestalt von Amplituden zu übertragen; sie können ebenso gut *quantisierte Frequenzbereiche* bedeuten und gestatten dann im Verhältnis zur klassischen Frequenzmodulation bei besserem Ergebnis hinsichtlich des Rauschabstandes nach Durchlaufen vieler Relais wesentlich kleinere Frequenzhuber. Hier kann leider nicht auf diese Frage eingetreten werden, da es unmöglich ist, die vielseitigen Konsequenzen von Quantisierungsmöglichkeiten der Frequenz oder der Phase im Rahmen eines Vortrages darzustellen. Auch ist hier die Forschung noch ganz im Fluss. Lediglich die *Phasenquantisierung* bei der Impulsphasenmodulation (PTM) soll kurz beleuchtet werden.

Fig. 8 zeigt das Schema. Bei der klassischen PTM wird die Amplitude durch Steuern der zeitlichen Lage (Phase) eines zumeist glockenförmigen Impulses A im Phasenintervall τ übertragen; A' und A'' bezeichnen ungefähr die zulässigen Endlagen des Impulses relativ zum Zeitmittel t_m , mit dem die Lage des Impulses bei der Modulationsamplitude 0

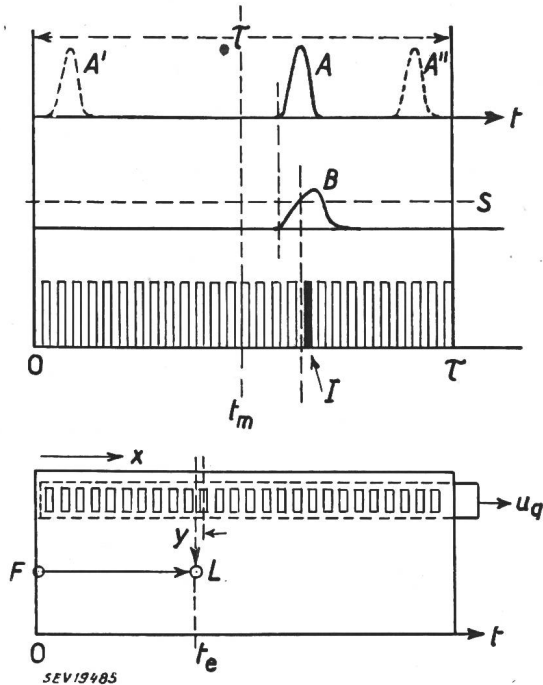


Fig. 8

Quantisierung bei Impulsphasenmodulation

Der Impuls A kann im Abfragezeitraum τ in den Grenzen A' , A'' schwanken. Im klassischen System ist die Auslösung des phasenbestimmenden Demodulationsimpulses B bei Überschreiten der Spannungsschwelle S durch den Rauschanteil unsicher gemacht. Im quantisierenden System bestimmt der erste aus einer Reihe von synchronisierten Hochfrequenzimpulsen, der in den durch B gegebenen Öffnungszeitraum hinein fällt (I), die Phase der Impulsauswertung

Unten: Ausschluss verbotener Zeitpunkte bei der x -Ablenkung durch elektronendurchlässige Schlitze und Rückwirkungsselektrode u_q (Quantisierungsgitter). Speicherung in L auf Isolierfläche mittels Hilfsablenkung nach y gibt von F aus bei x -Ablenkung den exakten Demodulations- bzw. Wiederaussendezeitpunkt

übereinstimmen würde. Bei Einsetzen des Impulses A entsteht im Empfänger ein Spannungsanstieg (Kurve B) und der Moment des Überschreitens eines Schwellwertes S wird als Ort von A auf der Zeitskala der Demodulationsschaltung gewertet. Die Überlagerung der Rauschspannung macht diese Wertung bei der klassischen PTM unsicher und verursacht so die Mitübertragung eines Rauschpegels, der Funktion der Impulsteilheit, also von Δf ist.

Das Quantisierungsprinzip kann hier nun eingreifen und beispielsweise nach einer Zählmethode, wie sie auch bei CM angewendet worden ist, die Impulsphase quantisieren.

Ein synchronisierter Generator liefert hochfrequente Impulse, von denen der auf die Überschreitung des Schwellwertes S folgende, mit I bezeichnete, ausgewählt (bzw. beim Relais wiederausgesandt) wird. Eine Blockierschaltung unterdrückt alle auf I im Phasenintervall τ noch folgenden Impulse.

Die phasenmodulierten Signale können jetzt nur noch in festgelegten Zeiträumen eintreffen, mit

denen die Selektionsvorrichtung des Empfängers abgestimmt werden kann. Das bedeutet zwar eine starke Verminderung, aber noch nicht die volle Beseitigung der Schwankung des Ansprechzeitpunktes; denn überlagertes Rauschen wird dazu führen, dass bei gleicher Modulationsamplitude einmal der n te, ein andermal der $(n-1)$ te Impuls der hochfrequenten Folge gewählt wird. Hier hilft nun die exakte Quantisierung der Phase weiter, wie sie als Ausführungsbeispiel im unteren Teil der Fig. 8 veranschaulicht ist. Dieses Verfahren, das auch auf die Anordnungen nach Fig. 1...3 und 5 anzuwenden wäre (bei deren Beschreibung wurde schon auf die Notwendigkeit des Ausschliessens zweideutiger Strahlagen an den Sprungstellen der Quantisierungsdiaphragmen hingewiesen), beruht auf einer selbsttätigen Korrektur der Strahlableitung.

Der Kathodenstrahl wird durch den übertragenden Impuls an beliebiger Stelle seiner x -Ablenkung angehalten, die vor einer Reihe gleichabständiger Schlitze mit dahinter befindlicher Prallektrode stattfindet. Die Schlitze und die dazwischen befindlichen Stege sind gleich breit, und die Weite jedes Schlitzes stimmt mit dem Durchmesser des Strahls an der Auftreffstelle überein. Durchsetzt dieser in der Anhaltstellung voll oder teilweise einen Schlitz, so gibt die von Strahlelektronen beaufschlagte Prallektrode infolge Sekundäremission eine Korrekturspannung u_q ab, die, nötigenfalls verstärkt, an die Ablenkplatten geführt wird und eine geringe Zusatzablenkung hervorruft. Diese geht mit der Zeit gegen Null, indem zuletzt der Strahl so gut wie ganz vom Steg zwischen 2 Schlitzen abgefangen wird. Auf diese Weise ergibt sich eine äquidistante Reihe stabiler Strahlagen, mithin eine exakte Phasenquantisierung, wenn wir die vom Empfangssignal gewählte korrigierte Lage fixieren und zur Phasenbestimmung des wiederausgesandten Signals bei den Relais (bzw. des zum Demodulator geleiteten Impulses) benutzen. Dies kann z. B. nach Fig. 8 durch eine kleine y -Ablenkung des Strahls aus seiner korrigierten x -Endstellung heraus geschehen. Der Strahl hinterlässt auf einer Speicherfläche eine Ladung L , die bei der synchronisierten linearen x -Ablenkung des Strahls F im Zeitpunkt t_e das nunmehr phasenmässig genau bestimmte Übertragungs- oder Demodulationssignal nach bekannten Methoden kapazitiv auslöst.

Abschliessend möchte ich noch 2 Fälle besprechen, bei denen nicht die Verschmälerung von Δf Sinn und Zweck ist, sondern entweder

- die Ausnützung der Quantisierung von Signalen zur Verminderung des technischen Aufwandes oder
- die Realisierung eines wirtschaftlichen Sonderzwecks in Gestalt eines Nachrichtenverkehrs höchster Telegraphiergeschwindigkeit.

Es wird aus den angeführten Beispielen hervorgehen, dass das Quantisierungsprinzip als Hilfsmittel von Umformungen in sehr vielseitiger Weise anwendbar erscheint, seit wir über trägheitslose elektronische Vorrichtungen von ausreichender Genauigkeit ihrer Funktion und genügender Leistungsabgabe für dergleichen Zwecke verfügen.

Beispiel a)

Eine neue Form von CM auf Mikrowellenkanälen, bei welcher die Relais nur je 1 Sender (und im Grenzfall nur je 1 Empfänger sowie gemeinsame Sende-Empfangsstrahler) enthalten, beruht auf der Aussendung des gleichen Signals nach beiden Seiten als Summe eines durch Ausbiegung festzustellenden Nutzanteils für beide Richtungen. Bei binären Impulsen lässt sich unter Anwendung von mitübertragenen Bezugsamplituden und Regelschaltungen der erwähnten Art folgende Quantentabelle I aufstellen, bei der die Einheit durch ein passend zu wählendes Vielfaches der mittleren Rauschspannung gegeben ist:

Quantentabelle Tabelle I

Sprechrichtung «hin»	Sprechrichtung «her»	Summenimpuls
Ja	Ja	4 + 2 = 6
Nein	Nein	1 + 1 = 2
Ja	Nein	4 + 1 = 5
Nein	Ja	2 + 1 = 3

In der Sprechrichtung «hin» wird also der Ja-Impuls mit 4, in der Sprechrichtung «her» wird er mit 2 bewertet, während die Nein-Impulse in beiden Richtungen den Wert 1 erhalten. Andere Niveaus als 2, 3, 5 und 6 kommen auf der Strecke nicht vor.

Wir denken uns die Relais zunächst so ausgeführt, dass sie die von beiden Seiten einfallenden Signale sauber trennen und durch Einschalten von Laufzeitketten zeitlich ordnen, derart, dass die zwischen zwei Sendertastungen empfangenen Impulse beider Sprechrichtungen *nacheinander* steuernd auf die Siebvorrichtung wirken. Diese sondert für jede Sprechrichtung den nützlichen Anteil aus, unterdrückt den Rest und setzt aus den beiden weiterzugehenden Beträgen den neuen Summenimpuls zusammen. Das alles geschieht in einer einzigen Operation, vorteilhaft mittels einer kleinen Kathodenstrahlröhre, deren Strahlablenkung durch die Empfangssignale gesteuert wird, so dass der Lichtpunkt eine bestimmte Endlage annimmt, die das Summensignal *direkt* definiert.

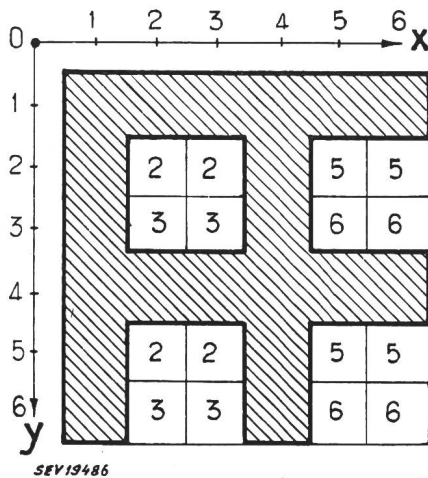


Fig. 9
Siebdiaphragma

Siebdiaphragma zur Ausscheidung zu unterdrückender Signal-komponenten und zur Summenbildung aus den verbleibenden Nutzanteilen durch den gleichen Ablenkvorgang nach x und y in einer Kathodenstrahlröhre, vorgeschlagen für vereinfachte Relais zur rauschfreien Übertragung einer modifizierten Code-Modulation

Fig. 9 zeigt das Prinzip der Siebvorrichtung. Die höchsten Impulse der Sprechrichtung «hin» (Niveau 6) dienen zur Synchronisierung, Verstärkungs- und Ablenkungsregelung nach dem im vorhergehenden beschriebenen Prinzip. Auf die Höhe dieser Impulse werden die übrigen Summensignale bezogen. Sie liefern korrekte *mittlere* Ablenkungen vom Betrage 0...6, und zwar wirkt der 1. Empfangsimpuls, der eindeutig stets den Nutzanteil für die Sprechrichtung «hin» enthält, in der x-Richtung, der 2. Empfangsimpuls als Träger des Nutzanteils für die Sprechrichtung «her» in der y-Richtung. Die quadratische Fläche der Fig. 9 stellt ein vor dem Leuchtschirm der Kathodenstrahlröhre angebrachtes Diaphragma mit 16 Feldern dar, deren abgestufte Lichtdurchlässigkeit den angegebenen Zahlen entspricht. In jedem dieser Felder ist die Transparenz konstant, so dass die durch das Rauschen bedingten Schwankungen der Lichtpunktlage herausfallen. Blendet man nach erfolgter Einstellung beider Ablenkungen unter Ausnützung der synchronisierenden Impulse den Kathodenstrahl mit konstanter Stromstärke auf, so liefert der Lichtpunkt in einer von ihm beleuchteten Photozelle unmittelbar das Summensignal.

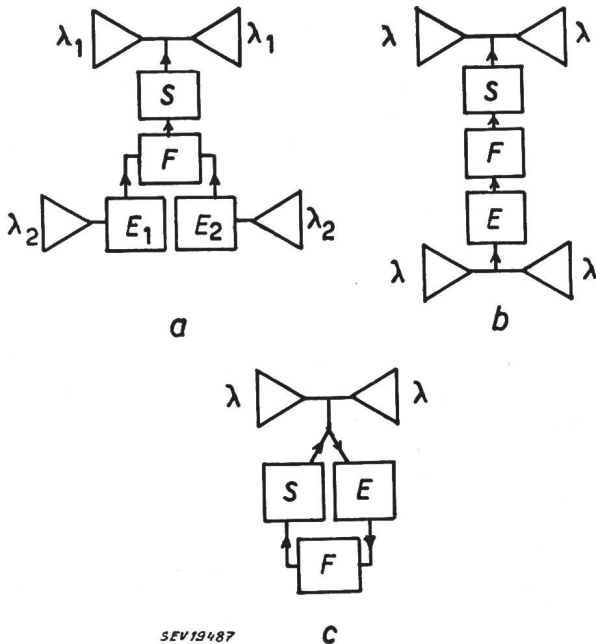
Man überzeugt sich leicht, dass das Schema für jede Kombination von Ja und Nein auf beiden Sprechwegen stimmt. Z. B. ergibt ein Impuls 2 aus beiden Richtungen den Wiederaussendeimpuls 2. Ein Impuls 5 oder 6 in x-Richtung muss für die Sprechrichtung «hin» den nützlichen Anteil 4, also «Ja» enthalten. Kommt dazu in Sprechrichtung «her» (y) ein Impuls 2, so enthält dieser bestimmt kein «Ja». Als Resultat ergibt sich ein Summenimpuls 5. Hat dagegen der y-Impuls den Wert 3, so steckt für die Sprechrichtung «her» ein «Ja» darin. Resultat: Summenimpuls 6. Man kann so mit dem Kombinieren fortfahren und erhält jedesmal den richtigen Betrag.

Die *Endempfänger* der Linie erhalten pro Impulsintervall nur 1 Signal. In der Sprechrichtung «hin» bewertet der Endempfänger die Niveaus 6 und 5 als Ja-Impuls, die Niveaus 3 und 2 als Nein-Impuls. Das geschieht einfach durch Amplitudensiebung. In der Hersprechrichtung werden die Niveaus 6 und 3 als «Ja», 5 und 2 als «Nein» registriert. Dazu bedient man sich einer Ablenkschablone wie in Fig. 9, jedoch mit einer einzigen Ablenkrichtung. In den Stellungen 5 und 2 werden keine Zeichen durchgelassen, wohl aber bei 6 und 3.

Die Sender der beiden Endstationen arbeiten richtig, wenn man ihre Signalniveaus so dosiert, als ob sie *Relaissender* wären. In der Sprechrichtung «hin» hat also «Ja» das Niveau 5, «Nein» das Niveau 2. In der Sprechrichtung «her» sind die entsprechenden Werte 3 und 2. Die angrenzenden Relais sondern dann die in der Nutzrichtung weiterzugehenden Anteile richtig aus.

Weitere Entwicklungsmöglichkeiten der Relais zeigt Fig. 10, wo eine derartige Regelung des Stationsabstandes skizziert ist, dass pro Tastintervall die beiden Empfangsimpulse zeitlich genügend getrennt und zeitverschoben gegen die Sendetastung einfallen. Es ist dann nur noch eine einzige Wellen-

länge λ (Fig. 10b) und nur ein gemeinsamer Empfänger E , nötig. F bedeutet stets die Vorrichtung für die Siebung der Nutzanteile, für deren Summierung und für die Ausfilterung des Rauschens, S den Sender. Ferner ergibt sich, sobald TR - und ATR -Röhren mit 10^{-6} s Abklingdauer zur Verfügung stehen, nach dem Beispiel der Radar-Technik die Möglichkeit der Zusammenfassung der Sende- und Empfangsstrahler (Fig. 10c).



SEV19487

Fig. 10

Drei Entwicklungsstufen des Relais bei Anwendung des Filters F gemäss Fig. 9

S Sender; E, E_1, E_2 Empfänger; $\lambda, \lambda_1, \lambda_2$ Wellenlänge. Bei Entwicklungsstufe c ist nur noch ein einziger gemeinsamer Sende-Empfangs-Strahler vonnöten, wenn TR - und ATR -Röhren verwendet werden

Beispiel b)

Als weiteres Beispiel sei ein solches aus der Klasse der auf Quantisierung beruhenden elektronischen Übersetzer von Telegraphie-Alphabeten (etwa Morsezeichen in Fünfercodes) aufgeführt. Es gehören dazu solche Vorrichtungen, die aus Sendeimpulsen unmittelbar Klartext bilden und niederschreiben. Die Signale können binäre oder in mehreren Stufen quantisierte Impulse sein.

In Fig. 11 oben ist das Ablensschema für binäre Impulse, und zwar unter Beschränkung auf Fünfergruppen, dargestellt. Als Beispiel ist die Zahl 21 gewählt, der im Koordinatensystem der Symbole eine bestimmte Bedeutung (Buchstabe, Ziffer) zugeordnet wird. Der 1. Impuls (I) lenkt als «Ja» um 2 vertikale Einheitshübe ab, der 2. Impuls (II) im gleichen Falle um nur 1 vertikalen Einheitshub. Die Impulse 3, 4, 5 (III, IV, V) bewirken dagegen horizontale Ablenkungen vom Betrage 4, 2 und 1. «Nein»-Impulse lassen die schon vorhandene Ablenkung unverändert weiterbestehen. Jede der $2^N = 32$ Fünferkombinationen liefert so ein ihr eindeutig zugeordnetes x, y -Ablenkfeld, das die Richtung eines Kathodenstrahls bestimmen und diesen auf eine Tafel mit fluoreszierenden Klartextstaben oder -ziffern hinlenken kann.

Im untern Teil der Fig. 11 ist eine Art von Bildwandlerröhre mit Fokussierungsmagnet M , Stufenbeschleuniger B , Blauschrift-Speicherschirm S (KCl-Schicht mit Löschung durch Joulesche Wärme) und Betrachtungslupe L dargestellt. Eine Zeichenschablone C wird mit einem weiten Kegel von Elektronen gleichmässig bestrahlt. In den beiden gekreuzten Ablenkspulenpaaren sind die Ströme durch die Fünfergruppe von Impulsen nach dem angegebenen Quantenschema bereits eingestellt, wenn der bis dahin gesperrte Elektronenkegel durch das Drucksignal (positiver Impuls am Wehneltzylinder) ausgelöst wird. Es wird dann auf der zentralen Ausblendöffnung D gerade dasjenige Zeichen der Schablone C elektronisch abgebildet, das, wie vorstehend angedeutet, in Umkehrung des Lenkungsprinzips durch die gesteuerten Ablenkströme ausgewählt ist. Alle übrigen Zeichenbilder fallen ausserhalb von D und werden abgefangen. Der rechte Teil der Röhre dient dazu, das ausgeblendete Zeichen in einem laufenden Text gut sichtbar zu registrieren. Es werden dort einem zweiten Satz von Ablenkspulen synchronisierte treppenförmige Ablenkströme zugeführt, die das regelmässige Aneinanderreihen der auf S gespeicherten

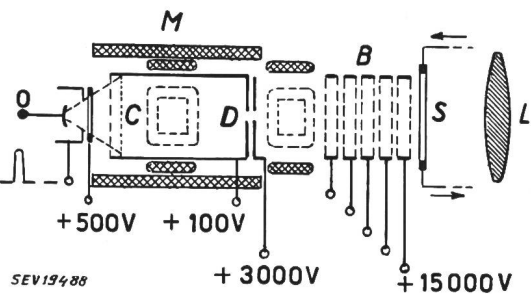
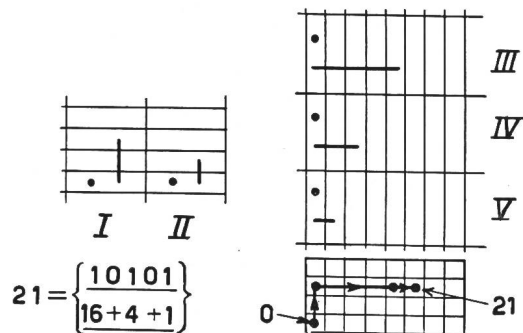


Fig. 11

Elektronischer speichernder Übersetzer von Fünfercode in Klartext

Veranschaulichung der Wahl des der Zahl 21 im Diaphragma C entsprechenden Symbols

$I..V$ 5 Grössen der 2 vertikalen bzw. 3 horizontalen Ablenk-hübe des abbildenden Elektronenbündels. M Magnetlinse mit Ablenkspulen; D Ausblendöffnung; B Beschleunigungselektroden; S Speicherschirm; L Lupe; C Symboldiaphragma

einzelnen Zeichenbilder zu einem graphischen «Satz» bewirken. Bei 15000 V Endbeschleunigung haben die Elektronen, die durch D hindurchgelangt sind, ausreichende Energie, um auf dem KCl-Schirm ein gut kontrastierendes Telegramm in Klartext zu liefern.

Bei binären Impulsen wird in der Hartleyschen Gleichung $Q = m = 2$. Um wie in Fig. 11 sämtliche

Buchstaben des Alphabets, die Grundzahlen, Interpunktionen usw. darzustellen, werden 64 verschiedene Positionen, d. h. 6 Impulse pro Codezeichen benötigt. Das einer bestimmten Telegraphiergeschwindigkeit entsprechende Frequenzband sei Δf . Wählt man in der Hartleyschen Gleichung als Basis des Logarithmus die Zahl 2, so wird für $\tau = 1$

$$C_{(2)} = 2 \Delta f$$

Mit nur 2 quantisierten Ablenkimpulsen könnten die 8 verschiedenen Lagen 0, 1, . . . 7 eines Kathodenstrahls in der Senkrechten und in der Waagrechten direkt gesteuert werden, und das gewünschte Zeichen wäre auf einer Symboltafel wie in Fig. 11 ebenso gut wählbar. Damit wäre das Frequenzband auf $\Delta f/3$ reduziert; andererseits würde jedoch $m = 8$ sein. Der ${}^2\log m$ ist aber 3 und die Bedingung der Äquivalenz von Δf und $\log Q$ wiederum erfüllt, trotz der Grundverschiedenheit der Übertragungsmethoden. Man ahnt das Bestehen eines Naturgesetzes.

Für die Telegraphiergeschwindigkeit mag folgendes Beispiel von Interesse sein: Der KCl-Schirm fasse 100 Worte (1 Wort = 5 Buchstaben = 10 Impulse). Sollen 100 Worte binnen $1/10$ s übertragen werden, so wird die Mindestfrequenzbreite des Kanals im Zweiseitenbandverfahren 10 kHz. Dabei ist angenommen, dass der Impulslänge Δt eine obere Grenzfrequenz $f_{max} = \frac{1}{2 \Delta t}$ zugeordnet werden

kann, nämlich jene, bis zu welcher bei der Fourierzerlegung das Frequenzspektrum des Impulses nahezu gleichbleibende Amplituden aufweist. Das gibt die Mindestbreite des notwendigen Δf ; nach den Erfahrungen der Telegraphie wird jedoch das 1,6fache dieser Breite verlangt werden müssen.

Zum Schlusse seien noch ein paar Worte über quantisierte Signale in der Fernsehtechnik beigelegt. Im September 1949 habe ich beim Mailänder Fernsehkongress die «Pulse Code Modulation» in Verbindung mit der differentiellen Fernsehübertragung behandelt. Es ist denkbar, dass bei Mikrowellenstrecken mit zahlreichen Relais die CM oder ein äquivalentes Verfahren (etwa das hier besprochene der quantisierten Doppellamplitude) in bezug auf den Rauschpegel des Bildes die einzig annehmbare Lösung darstellt. Ich habe damals gezeigt, dass selbst bei völliger Aufzehrung der mittels differentieller Bildpunktübertragung erzielten Verschmälnerung des Frequenzbandes durch die CM ein erheblicher Vorteil übrigbleibt, der sich entweder in grösseren Relaisabständen oder in geringerem Bedarf an Sendeleistung auswirkt. Inzwischen ist im Januar 1951 eine Experimentalarbeit von Goodall aus dem Bell-Laboratorium erschienen, die die Anwendung der CM für Fernsehübertragung zum Gegenstand und interessante Aufschlüsse über die Eigenarten der Methode erbracht hat. Unter anderen Ergebnissen ist ein neues Codierungsdiaphragma beschrieben, das die Quantenkorrektur der Kathodenstrahlableitung überflüssig macht und die Abstufung des Niveaus in den nachfolgenden Verstärker zu verlegen erlaubt. Dieses Diaphragma erscheint für jede Art Codierung von Amplituden, also

auch für CM-Telephonie, recht geeignet, weil es den durch Bahnabweichungen des Strahls entstehenden Fehler der Codebildung auf eine Einheit der Niveauskala begrenzt. Ich habe den Eindruck, dass der Gedanke der Quantisierung in Verbindung mit dem Verfahren der Bezugsamplituden auch in der Fernsehtechnik Fuss fassen und dort unter Ausnützung anderer, im Bau des Bildfrequenzspektrums gegebener Möglichkeiten zu fortschrittlichen Lösungen des Problems der Fernsehübertragung führen wird, trotz der einstweilen ungünstigen Prognose, die Goodall aus seinen Versuchen hinsichtlich der Anforderungen an den Rauschabstand des ursprünglichen Bildsignals (60 db) und an die Impulszahl des Codes (8 oder 9) ableitet. Aufrichtig gesagt, finde ich die Methode, die Weichheit der Tönungsübergänge durch Häufung der Impulszahl des Codes herbeizuführen, verschwenderisch. Das erreicht man besser durch Übertragung dieser Übergänge, die stets von vergleichsweise niedriger Frequenz sind, mittels Frequenzmodulation. Die Schärfe der Hell-Dunkel-Kanten dagegen kommt in den Goodallschen Bildern oft schon beim ersten Impuls pro Bildpunkt heraus; das muss auch so sein, da in jedem solchen Einzelimpuls bereits ein breites Frequenzband enthalten ist. Es wäre also vielleicht ein Kombinationsverfahren anzustreben, das die abgefilterten tiefen Frequenzen in gewöhnlicher FM, die Helligkeitssprünge aber in CM unter Benützung einer geringen Impulszahl des Codes überträgt, natürlich unter Beachtung der Notwendigkeit unverzerrter Wiedergabe der gesamten Grauskala.

Beim Farbfernsehen scheint die Quantisierung geeignet als Mittel der *Farbübertragung* ohne Verbreiterung von Δf und ohne Verlust an subjektiver Bildschärfe. Der Vorschlag beruht auf folgenden Grundtatsachen:

1. Für die rote und die blaue Komponente genügt mindere Auflösung, z. B. das halbe Frequenzband als untere Grenze.
2. Alle schroffen Helligkeitswechsel können nach dem Prinzip der «mixed highs» im Grünkanal übertragen werden.
3. Der Bau des normalen Fernseh-Zerlegungsspektrums gestattet bei ungerader Zeilenzahl (nach Loughren, Hazeltine Corp.) zusätzliche Information auf einer ungeraden Harmonischen der halben Zeilenfrequenz zu übermitteln, indem man diese bei normalem Bildaufbau herausfallenden Komponenten im Empfänger durch Überlagerung mit einer ungeraden Harmonischen der halben Zeilenfrequenz in sichtbare Modulation überführt.

Daher wird folgendes Verfahren zur Erörterung gestellt: Die Hell-Dunkel-Modulation wird zusammen mit der Grün-Komponente in gewöhnlicher Weise unter Ausnützung der vollen Kanalbreite übertragen (compatibility). Die Rot-Blau-Werte werden quantisiert (z. B. in einem Quantentableau von Mischnuancen ähnlich dem von Fig. 7, unten, mit den diametralen Eckpunkten des gesättigten Rot bzw. Blau) und als Summensignal gemäss 3 eingeblendet.

Beide Komponenten lassen sich also durch ein einziges Signal übertragen, aus dem im Empfänger

der Rot- und der Blau-Anteil nach den beschriebenen Methoden separiert werden. Die Darstellung dieser Teilamplituden in einem «simultaneous»-System der Bildwiedergabe ergibt im Grenzfalle Äquivalenz der Dosierung von Grün, Rot und Blau, falls der nötige Amplitudenumfang in der Sendung erreicht wird. Normalerweise müsste man aber den Rot- und den Blauauszug nacheinander wiedergeben und käme dann bei unverbreitertem Frequenzband auf die halbe Auflösung für diese beiden Komponenten.

Literatur

- [1] *Schröter, Fritz*: Handbuch der Bildtelegraphie und des Fernsehens. Berlin: Springer 1932. S. 345 ff.
- [2] *Schröter, Federico*: Algunos problemas recientes de la tele- comunicación con ondas centimétricas. Rev. Tele- comunicación Bd. 6(1950), Nr. 21, S. 24...39.
- [3] *Kettel, Ernst*: Der Störabstand bei der Nachrichtenübertragung durch Codemodulation. Arch. elektr. Übertr. Bd. 3 (1949), Nr. 5, S. 161...164.
- [4] *Schröter, Federico*: Las perturbaciones en telecomunicación y el empleo de los registradores electrónicos. Rev. Cienc. Aplic. Madrid Bd. 5(1951), Nr. 18, S. 1...16; Nr. 19, S. 128...142.
- [5] *Mann, P. A.*: Der Zeitablauf von Rauschspannungen. Elektr. Nachr.-Techn. Bd. 20(1943), Nr. 10, S. 232...237.

Adresse des Auteurs:

Professor Dr. F. Schröter, Instituto Nacional de Electrónica, Ríos Rosas, 54, 2°, Madrid.

Transformateurs de mesure secs isolés à la résine synthétique

Par A. Imhof, Muttentz

621.314.222.3

Depuis la parution des publications précédentes dans ce domaine, les transformateurs de mesure isolés à la résine synthétique ont trouvé un grand nombre d'applications dans l'exploitation pratique. L'article suivant traite des différentes formes constructives utilisées pour ceux-ci. Il est également fait mention d'autres idées, d'une part au sujet des transformateurs de mesure des séries de tensions inférieures, d'autre part au sujet de ceux des séries de tensions supérieures. La notion de batterie de transformateurs de mesure y est introduite et il y est donné un aperçu d'un montage de dimensions réduites grâce à la disposition dans l'axe des barres omnibus, non seulement des transformateurs de courant, mais aussi des transformateurs de tension. Cet article traite encore des résultats d'essais effectués sur des transformateurs de mesure et donne connaissance des matières employées pour leur fabrication.

Seit dem Erscheinen der früheren Publikationen über dieses Gebiet fanden die Kunstharz-Messwandler zahlreiche Anwendungen im praktischen Betrieb. Der Aufsatz diskutiert die dabei verwendeten Bauformen. Aber auch neue Ideen werden gestreift, einerseits in Bezug auf Wandler für die untern Spannungsreihen, andererseits für die hohen Spannungsreihen. Der Begriff Wandlerbatterie wird eingeführt und der raumsparende Einbau nicht nur von Stromwandlern, sondern auch von Spannungswandlern in den Zug der Sammelschiene wird dargestellt. Der Aufsatz gibt ferner Resultate von Prüfungen an Messwandlern und am dazu verwendeten Werkstoff bekannt.

Introduction

Les premières publications [1...4]¹⁾ au sujet des transformateurs de mesure isolés à la résine synthétique ont donné des informations sur leur forme de construction, sur les problèmes de matière isolante [3...4] et sur les avantages à attendre de ces nouveaux appareils. Ces communications [5...9] donnèrent des aperçus successifs de la nouvelle technique qui, ne pouvant se baser que sur de trop peu nombreuses exécutions, nécessitait plusieurs années de développement jusqu'au stade de la fabrication industrielle. Pourtant, après que la signification particulière de certaines sortes de résines [10...12] eut été reconnue pour ce domaine d'application, et que les principales difficultés inhérentes au procédé de fabrication et à la construction eurent été écartées par des recherches approfondies de la Maison Moser-Glaser & Cie S. A., cette technique fit aussi de rapides progrès.

Le développement ultérieur s'est appliqué à maîtriser, d'une part les tensions élevées, et d'autre part davantage le procédé de fabrication et de construction. Les points faibles devaient encore être relevés par de nombreuses mesures.

Le service des transformateurs de mesure isolés à la résine synthétique dans la pratique

L'expérience faite jusqu'ici montre que la demande des transformateurs de tension isolés à la résine synthétique est plus grande que celle des transformateurs d'intensité du même genre. Ceci se comprend, car la technique dispose déjà d'un transformateur d'intensité sec de très bonne qualité: le type monoconducteur. Le transformateur d'intensité

isolé à la résine synthétique remplace avantageusement le transformateur d'intensité habituel alors que les petites intensités primaires nécessiteraient l'emploi d'un transformateur de courant type à boucle, et aussi là où la disposition des éléments de l'ins-

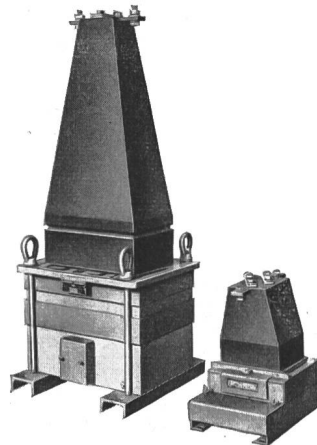


Fig. 1

Transformateurs d'intensité secs type support 60 kV et 20 kV

tallation à haute tension donnerait l'avantage au type support (Fig. 1). Le transformateur d'intensité isolé à la résine synthétique, type support, dépasse sans aucun doute tous les autres types de transformateurs d'intensité bobinés au point de vue de la résistance mécanique aux forces de court-circuit. Il peut être facilement exécuté avec deux enroulements primaires séparés et commutables en série ou en parallèle, et avec deux circuits secondaires. De tels transformateurs remplacent l'exécution connue sous le nom de transformateurs d'intensité à trou traversant avec isolement à la porcelaine (Querloch-Stromwandler). Les transformateurs isolés à la résine syn-

¹⁾ voir bibliographie à la fin de l'article.