

Zeitschrift: Bulletin de l'Association suisse des électriciens
Herausgeber: Association suisse des électriciens
Band: 43 (1952)
Heft: 13

Artikel: Instrumentation; appareils spéciaux nécessités par les essais
Autor: Juillard, E.
DOI: <https://doi.org/10.5169/seals-1057875>

Nutzungsbedingungen

Die ETH-Bibliothek ist die Anbieterin der digitalisierten Zeitschriften. Sie besitzt keine Urheberrechte an den Zeitschriften und ist nicht verantwortlich für deren Inhalte. Die Rechte liegen in der Regel bei den Herausgebern beziehungsweise den externen Rechteinhabern. [Siehe Rechtliche Hinweise.](#)

Conditions d'utilisation

L'ETH Library est le fournisseur des revues numérisées. Elle ne détient aucun droit d'auteur sur les revues et n'est pas responsable de leur contenu. En règle générale, les droits sont détenus par les éditeurs ou les détenteurs de droits externes. [Voir Informations légales.](#)

Terms of use

The ETH Library is the provider of the digitised journals. It does not own any copyrights to the journals and is not responsible for their content. The rights usually lie with the publishers or the external rights holders. [See Legal notice.](#)

Download PDF: 12.01.2025

ETH-Bibliothek Zürich, E-Periodica, <https://www.e-periodica.ch>

Sous cette condition, les écarts de charge étant mesurés à partir de leur moyenne temporelle constante, on peut faire correspondre à la fonction aléatoire traduisant l'évolution dans le temps des dits écarts un spectre continu donnant la répartition du carré moyen des écarts selon les fréquences. Parmi ces fréquences, ce sont celles comprises dans la bande passante du filtre que constitue le circuit de réglage, qui sont pratiquement seules à considérer, parce que susceptibles de provoquer des écarts de vitesse sensibles. Il est par conséquent indispensable que les appareils utilisés reproduisent très fidèlement la réalité en amplitude et en phase, dans cette bande comprenant des périodes de l'ordre d'une seconde à une minute, c'est-à-dire qu'ils aient une période propre bien inférieure à la seconde.

Ceci n'est pas le cas des appareils que l'on peut habituellement trouver dans le commerce.

Notre président, M. Juillard, auquel nous sommes redevables de la construction de ces appareils et qui a dirigé leur exécution de concert avec M. Koenig, va vous donner à leur sujet toutes les explications voulues. Leur fréquence propre est de l'ordre de 20 Hz. C'est dire qu'ils doivent parfaitement convenir aux essais que notre Commission a en vue, qu'il s'agisse de la mesure de la charge consommée par la clientèle d'un réseau ou de la puissance fournie en un ou plusieurs points d'interconnexion par un réseau à un autre.

Adresse de l'auteur:

D. Gaden, ingénieur, directeur des Ateliers des Charmilles S.A., Genève.

Instrumentation; appareils spéciaux nécessités par les essais

Conférence présentée à l'Assemblée de discussion consacrée à la régulation des grands réseaux, organisée par l'ASE le 3 avril 1952, à Lausanne, par E. Juillard, Lausanne

621.317.7

La Commission pour l'étude du réglage des grands réseaux est arrivée à la conclusion qu'il lui fallait procéder elle-même à l'enregistrement des fluctuations de tension, de puissance et de fréquence survenant dans quelques grands réseaux. L'auteur donne une description succincte des appareils spéciaux réalisés dans ce but. Il expose en particulier le principe d'un voltmètre et d'un wattmètre électroniques, à zéro buté, capables d'alimenter des scripteurs rapides. Ces derniers reproduisant fidèlement à l'encre, sur papier, des fluctuations dont la fréquence peut atteindre 5 Hz.

Die Studienkommission für die Regulierung grosser Netzverbände erachtet es als notwendig, die in grossen Netzen auftretenden Schwankungen von Spannung, Leistung und Frequenz selbst zu registrieren. Der Autor gibt eine eingehende Beschreibung der hierfür entwickelten Spezialinstrumente. Insbesondere erläutert er das Prinzip eines elektronischen Voltmeters und jenes eines elektronischen Wattmeters mit verschobenem Nullpunkt, die zur Speisung von Schnellschreibern dienen. Diese Schnellschreiber gestatten die getreue Aufzeichnung mit Tinte auf Papier von Schwankungen, deren Frequenz bis 5 Hz beträgt.

Introduction

Monsieur Gaden¹⁾ a exposé pourquoi et comment la Commission de l'ASE pour la régulation des grands réseaux est arrivée à la nécessité de procéder elle-même à des mesures servant à fournir des renseignements statistiques sur l'ordre de grandeur des variations de charge d'un réseau et des conséquences qui en résultent.

Tenant compte du but de ces mesures et aussi du fait qu'elles pourraient révéler certaines allures insoupçonnées jusqu'ici, la commission a désiré que ces mesures fournissent des documents complets, indiscutables, desquels on pourrait en tout temps puiser ou reprendre des renseignements sur tel ou tel point particulier. Elle a donc décidé de procéder à l'enregistrement graphique des trois grandeurs: fréquence, tension et puissance active, chacune d'elles séparément en fonction du temps, mais bien entendu repérables l'une par rapport à l'autre.

Prises sur un intervalle de temps assez long (quelques heures ou quelques jours), ces grandeurs (fréquence, tension, puissance) varient suivant une loi capricieuse, mais qui peut être considérée — suivant le procédé classique de Fourier — comme la somme de variations sinusoïdales, d'amplitudes différentes et de fréquences comprises entre zéro et des valeurs élevées. Il a été montré que les composantes à basse fréquence ne créaient aucune difficulté aux régulateurs; les variations à fréquences

élevées sont absorbées par l'inertie des masses tournantes; seules les variations dont les fréquences sont contenues dans l'intervalle de $\frac{1}{5}$ à 2 Hz sont à retenir dans l'étude qui nous occupe et à enregistrer avec précision. Les composantes à fréquences élevées (50 Hz p. ex.) ne doivent pas être enregistrées, sinon le graphique contiendrait les valeurs momentanées et serait très difficile à interpréter. En d'autres termes, les oscillographes ne conviennent pas.

Il s'agissait donc de trouver des enregistreurs capables d'inscrire fidèlement sur un papier se déroulant assez vite, des phénomènes périodiques de fréquences allant de zéro (ou $\frac{1}{5}$ Hz) à 2 Hz.

Une deuxième condition s'impose encore. L'amplitude — disons l'amplitude des variations usuelles de régime (fréquence, tension, puissance) — ne dépasse pratiquement pas $\pm 10\%$ de la valeur moyenne prise sur un temps prolongé. La fréquence et la tension n'atteignent pratiquement jamais ces chiffres (sauf incident exceptionnel) au cours de la journée. La puissance d'un réseau quelque peu important fluctue autour d'une moyenne qui ne se déplace qu'assez lentement. Pour pouvoir évaluer l'ampleur des variations avec quelque précision, il faut que toute la largeur du papier soit utilisée pour enregistrer ces $\pm 10\%$. En d'autres termes, il faut faire usage d'appareils dits à zéro buté, dans lesquels le milieu du papier représentant 100%, l'aiguille arrive à une extrémité ou à l'autre pour une variation de la grandeur à mesurer de $\pm 10\%$.

¹⁾ voir p. 566.

En résumé, il nous faut 3 enregistreurs (fréquence, tension, puissance), inscrivant sur papier à déroulement continu rapide (4 à 5 mm à la seconde, soit 15 mètres à l'heure) des grandeurs périodiques de fréquences allant jusqu'à 2 Hz, avec zéro buté, utilisant toute la largeur du papier pour des amplitudes de $\pm 10\%$ de la valeur moyenne, cette dernière pouvant être ajustée à volonté sur d'assez grands intervalles (puissance!).

nant pour unité cet amortissement critique, on peut exprimer l'effet d'un amortissement quelconque par un nombre plus petit que 1 pour le régime oscillant, et plus grand que 1 pour le régime apériodique.

Tout cela pour dire que le comportement d'un appareil enregistreur est complètement défini par deux grandeurs: sa *fréquence propre* (qui traduit l'effet de la masse et de l'élasticité) et son *amor-*

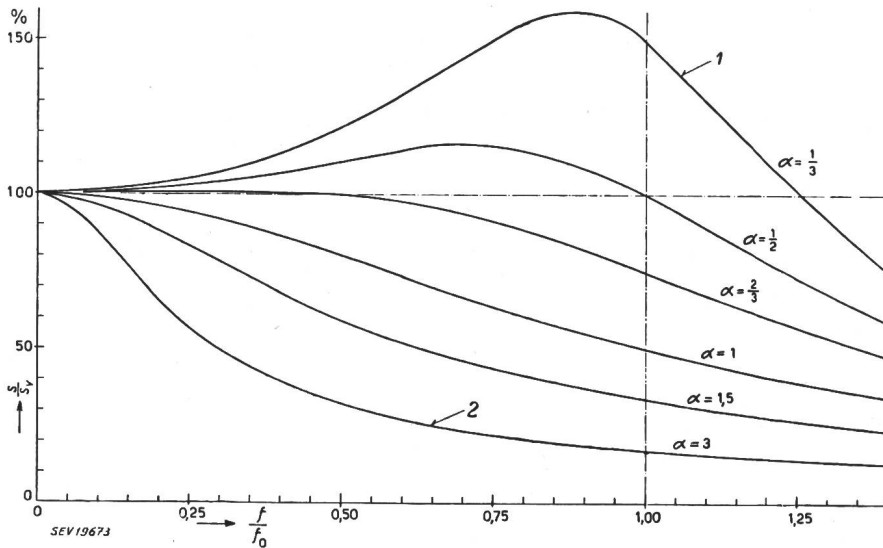


Fig. 1
Réponses d'un instrument de mesure à un régime sinusoïdal permanent en fonction de la fréquence

- 1 amortissement faible
- 2 amortissement fort
- $\alpha = \frac{\text{amortissement utilisé}}{\text{amortissement critique}}$
- f_0 fréquence propre
- s déviation

Qu'on me permette ici une petite incursion dans le domaine de la technique des mesures. Un enregistreur à plume comporte nécessairement un équipement mobile, doué d'une certaine inertie, un élément de rappel (ressort p. ex.) et un organe amortisseur (frein à air, à huile ou électromagnétique). Si l'on supprime tout amortissement et si l'on aban-

donne l'appareil à lui-même, il oscille avec une fréquence dite «fréquence propre». On sait d'autre part que si l'on amortit de plus en plus, le mouvement de l'appareil, abandonné à lui-même, passe du régime oscillatoire au régime apériodique. Le passage d'un régime à l'autre se produit par un amortissement spécial, dit «amortissement critique». En pre-

tissant exprimé en multiple ou fraction de l'amortissement critique.

Si maintenant on applique à l'enregistreur une tension p. ex. dont la valeur efficace varie périodiquement avec le temps, l'enregistrement marquera une courbe dont l'amplitude ne sera en général pas celle de la tension: l'amplitude inscrite et la phase sont déformées. Si l'on porte le rapport entre amplitude inscrite et l'amplitude vraie, en fonction de la fréquence avec laquelle s'effectue la variation, on voit que ce rapport diffère d'autant plus de l'unité (qui traduit la fidélité parfaite) qu'on se rapproche plus de la fréquence propre de l'appareil. Un faible amortissement donne la courbe 1; un fort amortissement, la courbe 2. On

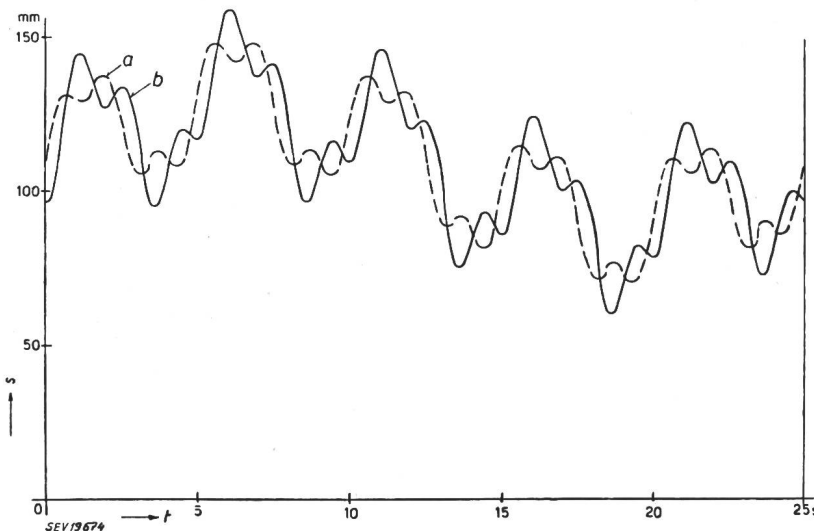


Fig. 2
Exemple de restitution
a courbe vraie (fréquence 0,04; 0,2; 1 Hz)
b courbe inscrite
fréquence propre 1 Hz
s déviation
t temps

peut, en ajustant convenablement l'amortissement, arriver à traduire fidèlement ce qui se passe jusqu'à des fréquences d'environ la moitié de la fréquence propre (fig. 1).

La phase est aussi altérée. La fig. 2 montre la différence entre une tension dont la valeur efficace varie selon a et que l'enregistreur traduit par la

courbe *b*. Comme on le voit, si l'allure générale est conservée, il n'est plus possible d'y retrouver les vitesses de modification de régime et les accélérations, et de les repérer avec d'autres enregistrements (fréquence ou tension) par exemple.

Il faut encore relever que l'amortissement dépend, non seulement du frein à air ou à huile de l'appareil, mais aussi de l'état magnétique de l'appareil de mesure. Ainsi un wattmètre enregistreur n'a pas le même amortissement s'il enregistre 100 kW à $\cos\varphi = 1$ ou à $\cos\varphi = 0,5$. De sorte que si on veut s'affranchir aussi de ces variations inévitables d'amortissement, on ne peut espérer enregistrer fidèlement des phénomènes dont la fréquence est supérieure au $\frac{1}{5}$ environ de la fréquence propre de l'appareil.

Nous avons dit que nous voulions enregistrer des variations dont la plus haute fréquence était de 2 Hz. Il nous faut donc des enregistreurs dont la

grandeurs en un courant qui leur soit proportionnel, ce que nous avons pu réaliser en utilisant l'électronique.

Description du nouvel appareil de mesure

Voltmètre

La tension alternative est redressée par un redresseur en pont. A la tension continue est opposée une tension fixe fournie par une pile, et la différence entre la tension redressée et la tension de référence est appliquée au scripteur. Quand la tension redressée est égale à celle de la pile, le scripteur marque la ligne zéro au milieu du papier. Les différences font dévier la plume dans un sens ou dans l'autre, et l'élongation totale est réalisée par $\pm 10\%$ de la tension moyenne.

Le scripteur exigeant 110 volts pour dévier de toute son élongation, la tension redressée, eu égard

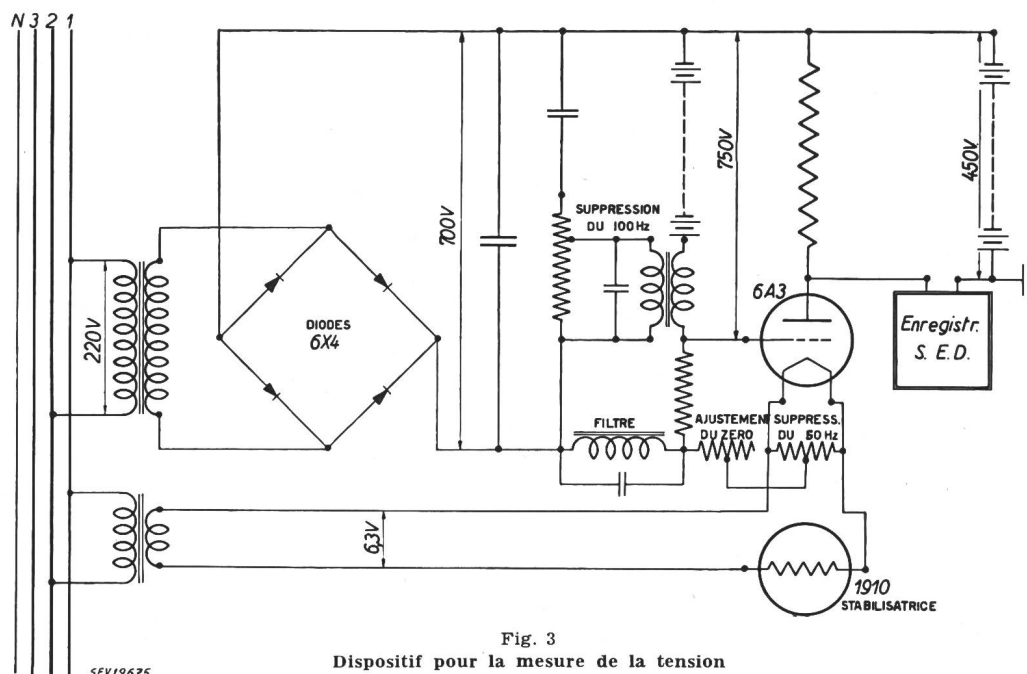


Fig. 3
Dispositif pour la mesure de la tension

fréquence propre soit au moins de 10 Hz. Ces appareils n'existent pas dans le commerce. Les enregistreurs habituels ont tous des fréquences propres de l'ordre de $\frac{1}{2}$ à 1 Hz et sont de ce fait exclus pour nous. Les oscillographes sont trop rapides et du reste d'un maniement trop compliqué pour enregistrer pendant $\frac{1}{4}$ à 1 heure. Nous avons donc dû créer nous-mêmes les instruments nécessaires et nous nous sommes arrêtés à la solution suivante.

Nous avons trouvé à Genève, auprès de la maison Dreyfus-Graf, un enregistreur écrivant à l'encre sur le papier, et dont la fréquence propre est de l'ordre de 30 Hz. L'appareil de mesure de cet oscillographe est constitué par un système électromagnétique, semblable en principe et en dimensions à un moteur de haut-parleur à aimant permanent. Le zéro de l'aiguille est au milieu du papier. Et comme nous désirons enregistrer la valeur efficace de la tension et la valeur moyenne de la puissance momentanée prise sur une période, il s'agissait de transformer ces deux

aux résistances propres de l'appareil atteindrait 1200 volts, ce qui est prohibitif. Nous avons donc complété le redresseur par une lampe amplificatrice et le schéma complet est représenté par la figure 3. Des dispositifs de compensation et un filtre sont disposés pour supprimer le 50 et le 100 Hz provenant du redresseur, sans atténuer la rapidité de réponse de l'appareil qui donne ainsi un trait fin continu et une élongation proportionnelle à la différence entre la valeur efficace de la tension et de la tension de référence (pile).

Wattmètre

Ici il s'agissait d'obtenir un courant continu proportionnel à la puissance active. A cet effet, 2 tubes à pente variable sont branchés en série et le point milieu est relié à travers une petite résistance au point milieu de l'alimentation des 2 tubes. Sur une des grilles agit la somme de la tension v du réseau et d'une tension iR proportionnelle au courant; sur

l'autre grille agit la différence de ces deux tensions. Dans la résistance médiane circule donc un courant égal à la différence des deux courants d'anode. On a ainsi:

Pour le courant de la 1^{re} anode:

$$i_1 = s_0(v + iR) + \delta(v + iR)^2$$

Pour le courant de la 2^e anode:

$$i_2 = s_0(v - iR) + \delta(v - iR)^2$$

Différence:

$$i_1 - i_2 = \Delta i = 2s_0 Ri + 4\delta Ri v$$

Le produit vi est la puissance momentanée qui, comme on sait, est aussi égal à

$$vi = VI \cos \varphi - VI \cos(2\omega t - \varphi)$$

si l'onde est sinusoïdale.

Donc

$$\Delta i = 2s_0 RI\sqrt{2} \sin(2\omega t - \varphi) - 4\delta RVI \cos(2\omega t - \varphi) + 4\delta RP$$

ondes de tension ou de courant ne sont pas sinusoïdales.

Tout l'appareillage électronique de ce wattmètre a été réalisé par le Bureau fédéral des Poids et Mesures et je me fais un devoir d'en remercier encore une fois, au nom de notre Commission, son directeur M. le Dr König et son collaborateur M. le Dr Perlstain.

Fréquence-mètre

Cet appareil a été livré par la maison Trüb Täufer, à Zurich. C'est un fréquence-mètre ordinaire, basé sur la résonance d'un circuit accordé, mais modifié constructivement de façon à lui donner une fréquence propre aussi élevée que possible, de l'ordre du Hz. Nous avons estimé que cela suffisait dans le cas particulier, en raison du fait que la fréquence ne peut pas varier, et de loin, aussi rapidement que la tension et la puissance, en raison de l'inertie des masses tournantes des alternateurs.

Les trois appareils sont munis de marqueurs de temps qui sont alimentés par le même donneur d'impulsion, ce qui permet de repérer exactement les trois phénomènes dans le temps.

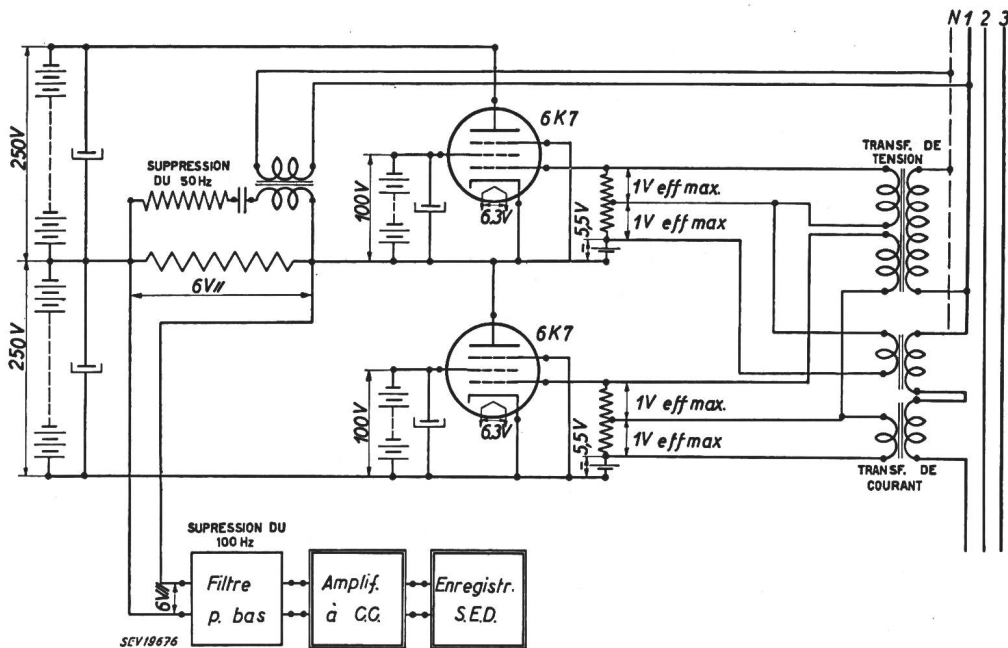


Fig. 4

Multiplicateur électronique pour la mesure de la puissance

Le 1^{er} terme est un courant à fréquence du réseau; le 2^e terme est un courant à fréquence double; le 3^e terme est un courant proportionnel à la puissance active dans son sens habituel. En éliminant par un filtre et une compensation convenables ces deux composantes alternatives, il ne reste que la composante proportionnelle à la puissance. La tension que cette composante «puissance» produit aux bornes de la résistance mentionnée ci-dessus est amplifiée par un amplificateur à zéro buté et fournit au scripteur un courant qui fait décrire tout le papier avec $\pm 10\%$ de la puissance moyenne. Le schéma de principe est représenté par la fig. 4. Le résultat reste rigoureusement exact, même si les

Conclusions

Nous sommes donc actuellement équipés pour mettre en route nos mesures, et, grâce à l'amabilité du Service de l'électricité de la Ville de Lausanne et de son directeur, M. Meystre, nous commencerons prochainement à mesurer à Pierre-de-Plan la consommation de toute la Ville de Lausanne. Puis nous nous transporterons sur d'autres réseaux, et je remercie d'avance, au nom de notre Commission, les entreprises qui voudront bien se prêter à ces mesures.

Adresse de l'auteur:

E. Juillard, Dr, professeur à l'École Polytechnique de l'Université de Lausanne, Les Rangiers-Béthusy, Lausanne.