

Zeitschrift: Bulletin de l'Association suisse des électriciens
Herausgeber: Association suisse des électriciens
Band: 43 (1952)
Heft: 19

Artikel: Neue Wege zur wirtschaftlichen Raumheizung und -lüftung
Autor: Stahl, E.
DOI: <https://doi.org/10.5169/seals-1057893>

Nutzungsbedingungen

Die ETH-Bibliothek ist die Anbieterin der digitalisierten Zeitschriften. Sie besitzt keine Urheberrechte an den Zeitschriften und ist nicht verantwortlich für deren Inhalte. Die Rechte liegen in der Regel bei den Herausgebern beziehungsweise den externen Rechteinhabern. [Siehe Rechtliche Hinweise.](#)

Conditions d'utilisation

L'ETH Library est le fournisseur des revues numérisées. Elle ne détient aucun droit d'auteur sur les revues et n'est pas responsable de leur contenu. En règle générale, les droits sont détenus par les éditeurs ou les détenteurs de droits externes. [Voir Informations légales.](#)

Terms of use

The ETH Library is the provider of the digitised journals. It does not own any copyrights to the journals and is not responsible for their content. The rights usually lie with the publishers or the external rights holders. [See Legal notice.](#)

Download PDF: 25.12.2024

ETH-Bibliothek Zürich, E-Periodica, <https://www.e-periodica.ch>

BULLETIN

DE L'ASSOCIATION SUISSE DES ELECTRICIENS

Neue Wege zur wirtschaftlichen Raumheizung und -lüftung

Von E. Stahl, Schaffhausen

697

Für den Architekten ist die Wahl des zweckmässigsten Heizungssystems insbesondere dann mit zusätzlichen Schwierigkeiten verbunden, wenn ein Bauobjekt auch eine Raumlüftungsanlage erfordert. In der Reihenfolge der Planung geht er in der Regel so vor, dass er zunächst den baulichen Teil zur Ausführungsreife bringt und sich erst am Schluss, zuweilen unter Druck eines inzwischen knapp gewordenen Budgetrestes an die Lösung der Heizungs- und Lüftungsfrage heranmacht.

In neuerer Zeit weisen erfahrene Architekten jedoch darauf hin, dass diese Programmgestaltung nur dann üblich und gangbar sei, solange ein Bau keine künstliche Lüftung benötigt. Sobald sich aber Ventilationsfragen stellen, besteht die Gefahr, dass zu knapp bemessene Mittel, Zeitnot oder mangelnde Erfahrung zu mangelhaften Lösungen, Störungen in der Harmonie der Einrichtungen, in schlimmeren Fällen sogar zu Qualitätseinbussen auf dem Verkehrswert des ganzen Objektes führen können.

Grundsätzlich sind folgende Betrachtungen für alle Lüftungsarten — vom einfachsten Absaugventilator im Wirtshausfenster angefangen, bis zur voll entwickelten Klima-Anlage — gültig, solange diese Anlagen mit Frischluft als einfachstem und der Natur am nächsten liegenden Raumpülmittel arbeiten:

Ein Raum wird dadurch gelüftet, dass an einen Ende die verbrauchte Innenluft mittels eines Ventilators abgesaugt und am anderen durch Saugwirkung oder einen zweiten Ventilator gleichviel Frischluft aus dem Freien nachgesaugt und dem Raume zugeführt wird. In unserem Klima ist es gemäss langjährigen, meteorologischen Beobachtungen nun aber so, dass diese nachgesaugte Frischluft durchschnittlich während rund $\frac{2}{3}$ bis $\frac{3}{4}$ des Jahres eine Temperatur von weniger als 18...20 °C aufweist und somit zu kühl oder kalt ist, um direkt zur Durchspülung von Räumen verwendet werden zu können. In etwa 65...75 % aller Betriebsstunden des Jahres benötigt somit die Frischluft der künstlichen Nachwärmung.

Da die installierte Stundenleistung der Ventilationen relativ hohe Werte von meist mehreren Tausend m³/h und hohe Betriebszeiten pro Jahr aufweisen, wächst der Heizaufwand für den Lüftungsbetrieb vieler Anlagen dementsprechend untragbar an, so dass die Anlage entwertet wird.

Bei der Suche nach besseren Lösungen ging man von der Überlegung aus, dass die Wärmemenge, welche zur Vorwärmung der Frischluft auf Raumtemperatur aufgebracht werden muss, beim Ausblasen der Abluft ins Freie wieder verloren geht. Auch jene Wärmemengen, die im durchspülten Raume selbst als Abfallenergien anfallen (z. B. Herdwärme von Küchen, Motoren, Kaffeemaschinen oder anderen Apparaten, Beleuchtung, biologische Körperwärme der Menschen usw.) gehen bei bisherigen Lüftungen verloren. Der Gedanke lag nahe, dieser Wärmeverschwendung dadurch entgegenzutreten, dass zwischen Zu- und Abluft ein Wärmeaustauscher eingebaut und damit ein wesentlicher Teil der gesamthaft zirkulierenden Wärme zurückgewonnen wird. Der künstlich noch zuzusetzende Wärmebetrag oder Heizaufwand kann dadurch auf einen Bruchteil der bisher bekannten Werte gesenkt werden.

Es lassen sich — wie verschiedene ausgeführte Anlagen zeigten — mit Hilfe des Wärmeaustauschprinzips Ventilationen und auch Luftheizungen bauen, welche sowohl in technischer wie auch in wirtschaftlicher Hinsicht neue Vorzüge aufweisen. Durch die Wärmeeinsparung wird die Frage der Kapitalinvestierung, Verzinsung und der Betriebskosten auf eine neue Ausgangsbasis gestellt.

Auf Grund obiger Erwägungen entschloss sich 1950 der Inhaber eines historischen Zunfthauses in Schaffhausen, welches im Parterre ein Speiserestaurant sowie eine fensterlose Küche und im ersten Stock einen grösseren Saal mit einer kleinen Bar beherbergt, beim Umbau der alten Räumlichkeiten die bisherige Tradition zu verlassen und frühzeitig einen Architekten und einen Spezialisten für Wärmefragen zu konsultieren bzw. sie mit einem Entwurf für eine optimale Lösung nicht nur in architektonischer, sondern auch in betrieblich wirtschaftlicher Hinsicht zu betrauen. Der Wärmeingenieur hatte die Verwendung seiner von ihm entwickelten Wärmeaustauschlüftung vorgeschlagen.

Bauherr, Architekt und Ingenieur waren in gleichem Masse daran interessiert, diese Neuerung einmal im Gastgewerbe zu versuchen, da die im voraus berechnete Wärmeeinsparnis vielversprechend war.

Die örtlichen Verhältnisse erleichterten diesen Entschluss insofern, als die Aufstellung einer Zentralheizungsanlage mit getrennter Ventilation we-

gen des fehlenden Kellers und mit Rücksicht auf die allgemeine Raumnot nicht in Frage kam. Ferner wollte man die empfindliche und besonders wertvolle Gipsreliefdecke des Raumes im ersten Stock vor Staub- und Russbildung schützen. Während der bestehende Raummangel die Zusammenlegung von Heizung und Lüftung zu einer Luftheizung begünstigte, drängte der Wunsch nach einer russfreien Lösung noch einen Schritt weiter, d. h. auf das Gebiet der elektrischen Wärmeversorgung.

Das zur Durchlüftung der vier Räume benötigte Frischluftvolumen wurde, je nach Gästefrequenz, auf rund $5 \cdot 10^6$ m³ pro Betriebsjahr geschätzt. Die besondere Aufgabe lag nun weniger darin, dieses beträchtliche Luftvolumen mittels Ventilatoren durch die zu heizenden Räume zu schleusen, als vielmehr in der wirtschaftlichen Lösung der Wärmebeschaffung. Es waren auch hier der Wärmeverlust an der Gebäude-Aussenwand und der Wärmebedarf der Ventilation zu decken.

Während die Wärmeisolierung der Aussenwand sich auf einen wirtschaftlich optimalen Wert berechnen und auf baulichem Wege ausführen liess, sollte der hohe Heizbedarf für Frischluftvorwärmung durch die erwähnte Zwischenschaltung eines Wärmeaustauschers unter Einbezug in den Luftkreislauf aller Abfallwärmequellen aus beiden Restaurants, aus Bar und aus Küche (mit Gasherd) reduziert werden.

Die Vorausplanung hatte ergeben, dass der Wärme-Rückführungsprozess der anfallenden Energien durchschnittlich etwa die Grundlast des gesamten Bedarfes decken und der Rest des künstlichen Heizaufwandes im Verhältnis so klein werden musste, dass selbst die sonst teure, elektrische Energie ohne entscheidende Einbusse auf der Gesamtwirtschaftlichkeit ins Auge gefasst werden durfte. Im Vergleich zur klassischen Lösung einer normalen, kohlen- oder ölgefeuerten Heizung und sepa-

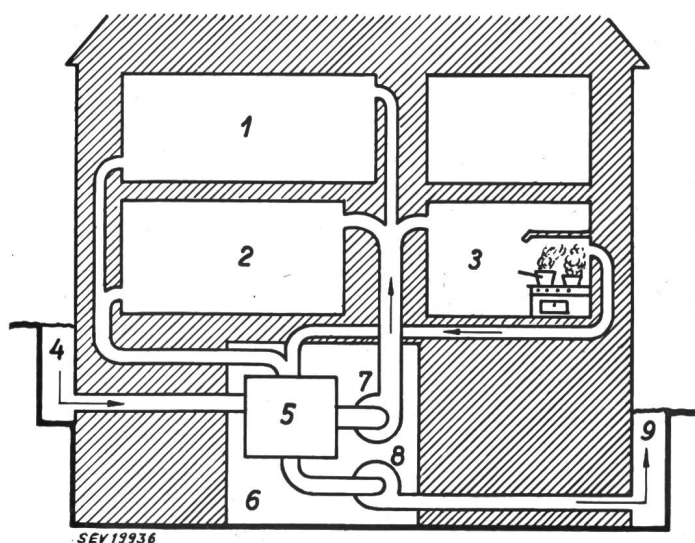


Fig. 1

Schematische Anordnung der Luftheizung mit Wärmeaustauscher

- 1 Saal und Bar 1. Stock; 2 Restaurant Parterre; 3 Küche;
- 4 Eintritt der kalten Frischluft; 5 Wärmeaustauscher;
- 6 Apparateraum; 7 Zuluft-Ventilator 0,55 kW; 8 Abluft-Ventilator 0,55 kW; 9 Abluft nach Wärmeabgabe

ratier Ventilation kam hier auch die Anschaffung der elektrisch gespiesenen Luftheizung mit Rückgewinnung im Gestehtungspreis kaum teurer zu stehen. Bezüglich der Betriebskosten hatte die Gegenüberstellung hingegen eine überwiegende Einsparung zu Gunsten dieser gezeigt, so dass der Summenvergleich von Kapitalaufwand, Verzinsung und Betriebskosten, eindeutig auf das neuzeitliche Projekt geführt hatte.

Die Anlage wurde nach diesen Richtlinien ausgeführt.

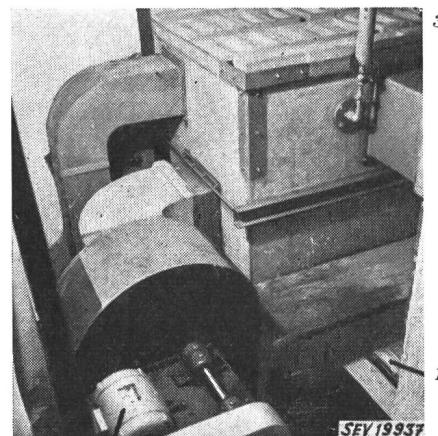


Fig. 2

Ansicht des Wärmeaustauschers

- 1 Zuluft-Ventilator; 2 Abluft-Ventilator; 3 Wasserzuleitung für Luftkühlung

Platzbedarf total ca. $2,5 \times 3 \times 2,5$ m

Baulich unterscheidet sich die in Fig. 1 schematisch dargestellte Lüftungsanlage nur wenig von anderen Luftheizungen, ausser dass ein Wärmeaustauscher neuartiger Konstruktion dazukommt, in welchem sich der Frisch- und Abluftstrom kreuzen. Dieser Wärmeaustauscher aus korrosionsfreiem Material bildet das eigentliche Kernstück der Anlage. Er ist so konstruiert, dass die Frischluft während des Hochsommers im gleichen Apparat auch mit Wasser gekühlt werden kann. Der Maschinenteil konnte zusammen mit dem Wärmeaustauscher in einem verhältnismässig kleinen Raum unter der Treppe placiert werden (Fig. 2). Von hier aus verzweigen sich die vorwiegend aus Eternit bestehenden Frisch- und Abluftkanäle zu den einzelnen Räumen. Die Steuerung der Luftverteilung erfolgt vom Buffet aus.

Das Restaurant, die Küche, sowie der Saal im ersten Stock können durch separate, in die entsprechenden Zuluftkanäle eingebaute elektrische Heizkörper mit von Hand schaltbarer Stufenschaltung beliebig geheizt werden (Fig. 3). Ein grösseres Fenster im Parterre erforderte eine gesonderte Warmluftzuführung. Bei den übrigen Fenstern wird die abfallende Kaltluft mit kleinen Fensterheizkörpern «kompensiert». Drei Thermostaten, die in unmittelbarer Nähe der Heizkörper in die Luftkanäle eingebaut sind, schützen die Anlage vor unzulässigen Erwärmungen (Fig. 4).

Die Energietarife für die elektrische Anlage sind die folgenden:

1. Energietarif für die Heizung:

Sommerhalbjahr 1. April bis 30. September	Winterhalbjahr 1. Oktober bis 31. März
Hochtarif 6 Rp./kWh Niedertarif 3 Rp./kWh	8 Rp./kWh 4 Rp./kWh
Tarifzeiten:	
Hochtarif 06.00...12.00 und 13.30...21.00 Uhr	
Niedertarif 12.00...13.30 und 21.00...06.00 Uhr	

2. Energietarif für die Ventilatoren:

Für die ersten 2000 kWh . . .	pro Jahr 12 Rp./kWh
Für die weiteren 2000 kWh . . .	pro Jahr 10 Rp./kWh
Für die weiteren 5000 kWh . . .	pro Jahr 9 Rp./kWh
Für die weiteren 10000 kWh . . .	pro Jahr 8 Rp./kWh
Für den Mehrbezug	7 Rp./kWh

Die Heizung wird während der Belastungsspitzen durch die Netzkommandoanlage des Werkes gesperrt. Diese Sperrzeiten erstrecken sich mit Ausnahme der alltäglichen von 11.15 bis 12.00 Uhr dauernden Mittagsspitze ausschliesslich auf die Wintermonate, und zwar:

vormittags 06.00...08.00 vom 15. November bis 31. Januar
nachmittags 16.00...17.15 vom 1. Dezember bis 31. Dezember

Während der vergangenen Heizperiode ist der Energieverbrauch nach Tabelle I gemessen worden.

Aus Tabelle I geht hervor, dass der mittlere Winter-Tagesverbrauch mit 79 kWh, wovon rund 60...70 % auf die Hochtarifzeit entfallen, nur Fr. 6.80 kostet, was einem durchschnittlichen Energiepreis von 8,6 Rp./kWh entspricht. Dividiert man die gesamte während dieser Heizperiode bezogene totale Energie durch das Volumen der geheizten Räume, so erhält man pro Kubikmeter beheizten und belüfteten Raum einen Energieverbrauch in 6 Monaten von $15\,805\text{ kWh} : 451\text{ m}^3 = 35\text{ kWh/m}^3$ oder $0,195\text{ kWh/m}^3$ und Tag.

Bei Speicheröfen liegt dieser Wert erfahrungsgemäss für die Heizung allein, d. h. ohne Lüftungsanteil zwischen $0,3...0,4\text{ kWh/m}^3$ und Tag. Auf die 451 m^3 des Restaurants umgerechnet würde der Durchschnittswert von $0,4\text{ kWh/m}^3$ bei 4 Rp./kWh (Niedertarif im Winterhalbjahr) bereits einen Betriebskostenbetrag von $451 \times 0,4 \times 0,04 \approx \text{Fr. } 7.20$ pro Tag ergeben. Für eine gewöhnliche Kohlen-

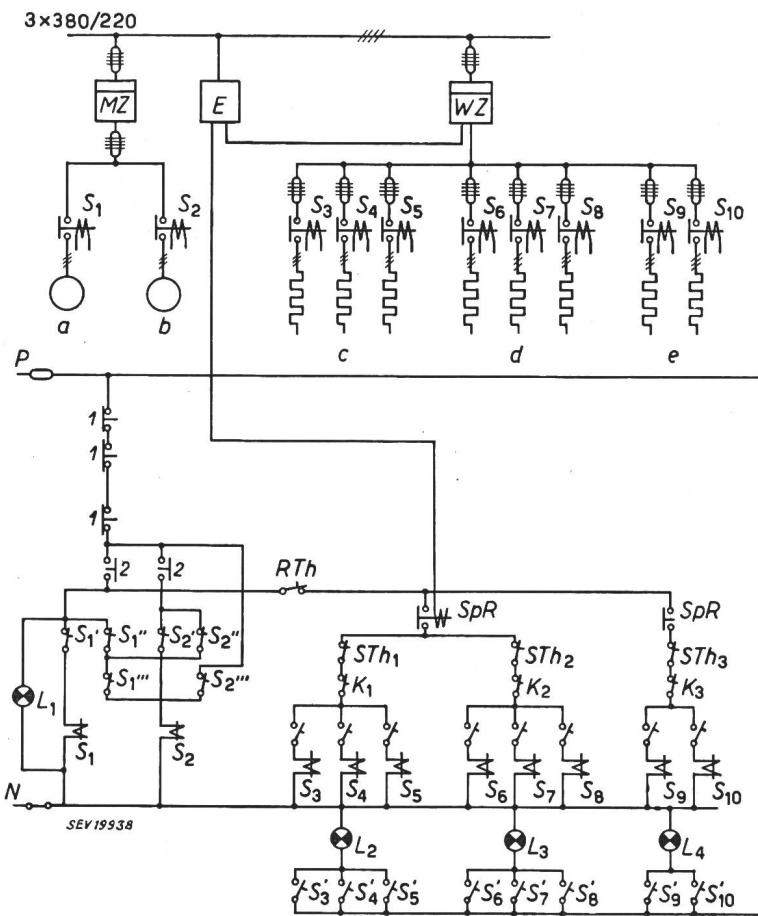


Fig. 3

Prinzipschema des elektrischen Anlageteils

a Zuluft-Ventilator; b Abluft-Ventilator; c Saal 1. Stock, 3 Stufen à 2,5/5,0/7,5 kW; d Restaurant, 3 Stufen à 2,5/5,0/7,5 kW; e Küche, 2 Stufen à 1,0/2,0 kW; MZ Motorzähler; WZ Wärmezähler; E Empfänger für Netzkommandoanlage; S₁...S₁₀ Schaltschütze; S₁'...S₂' Verriegelungskontakte an beiden Ventilatorschützen; S₃'...S₁₀' Signalkontakte an den Heizungsschützen; STh₁...STh₃ Sicherheitsthermostat; RTh Raumthermostat; K₁...K₃ Luftklappen; L₁...L₄ Signallampen; SpR Sperrrelais; 1 Druckkontakte Aus; 2 Druckkontakte Ein

Energieverbrauch der Heizanlage

Tabelle I

Monat	Energieverbrauch							
	Heizung (A)				Motoren (B)		Total (A + B)	
	HT kWh	NT kWh	Total kWh	Fr.	kWh	Fr.	kWh	Fr.
Oktober	365	88	453	32.70	458	54.90	911	87.60
November.	721	177	898	64.80	368	43.20	1 226	108.—
Dezember.	2 661	870	3 531	244.80	462	55.40	3 992	300.20
Januar	2 423	716	3 139	222.60	413	49.50	3 552	272.10
Februar.	2 298	867	3 165	218.70	393	45.40	3 558	264.10
März	1 685	478	2 163	154.—	403	40.30	2 566	194.30
Total	10 153	3196	13 349	937.60	2497	288.70	15 805	1226.30
Mittel pro Monat.	1 692	583	2 225	156.15	416	48.15	2 641	204.40
Mittel pro Tag.	56,2	8,9	65,1	5.20	13,9	1.60	79	6.80

feuerungsanlage müsste unter denselben Bedingungen und während der sechs Wintermonate mit einem minimalen Verbrauch von rund 5000 kg Koks gerechnet werden, was bei den gegenwärtigen Durchschnittspreisen (Fr. 16.— pro 100 kg) einen Tagesverbrauch von Fr. 4.45 ausmacht. Addiert man zu diesem Betrag noch den täglichen Lüftungsanteil von Fr. 1.60 hinzu, so belaufen sich bei Koksfeuerung die reinen Betriebskosten auf Fr. 6.05 pro Tag. In diesem Betrag nicht inbegriffen sind Wartung sowie Reinigung von Heizkessel und Kamin, wofür erfahrungsgemäss mit Zuschlägen von über einem Franken pro Tag gerechnet werden muss.

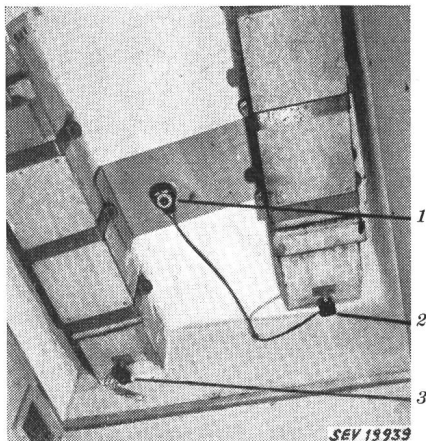


Fig. 4
Montage der Heizkörper für Saal und Restaurant
1...3 Sicherheits-Thermostaten

Man erkennt aus obigen absoluten und Vergleichswerten, dass das Resultat der ersten Heizperiode ebenso erfreulich wie bemerkenswert ausgefallen ist. Mit einem Betriebsaufwand von insgesamt nur Fr. 1226.30 in 6 Monaten für Heizung und Lüftung der beiden Restauranträume, der Bar und der Küche haben sich die wirtschaftlichen Erwartungen voll erfüllt. Aber nicht nur diese, sondern auch andere Eigenschaften der Anlage, wie

jederzeitige Betriebsbereitschaft, Sauberkeit, Einfachheit der Bedienung sowie die angenehmen Klimaverhältnisse in den Räumen werden vom Betriebsinhaber und seinen Angestellten als besonders wertvoll bezeichnet.

Die für elektrisch betriebene Heizungen verhältnismässig hohe Benützungsdauer von rund 700 Heizstunden, bei einer Durchschnittsleistung von 15...20 kW, darf auch vom energiewirtschaftlichen Standpunkt aus betrachtet als «interessante» Anlage bewertet werden.

Trotz durchgehender Inanspruchnahme der Lüftung sind die Heizsperrzeiten wohl deshalb nie als störende Einschränkung empfunden worden, weil insbesondere in der Hauptsperrezeit vor Mittag der Wärmebedarf durch den einsetzenden Küchenbetrieb gedeckt wird.

Die folgerichtige Koordination der Architekten- und Ingenieurarbeit hat hier zu einer grundsätzlich neuen Möglichkeit geführt, indem bei gleichzeitiger Gesamtkostensenkung für Heizung und Lüftung, Kohle und Öl durch landeseigene elektrische Energie weitgehend ersetzt und zusätzliche Vorteile klima- und betriebstechnischer Natur verbunden werden konnten.

Auf Grund dieses und wohl auch anderer Ausführungsbeispiele kann angenommen werden, dass dieses moderne System sich auch auf anderen Anwendungsgebieten, insbesondere dort wird einführen können, wo eine angemessene Menge technischer oder biologischer Wärme anfällig ist (Kino, Schulen, dicht besetzte Arbeitsräume usw.) und wo es auf gute Lüftungsqualität und gesundheitliche Gesichtspunkte sowie Sparsamkeit ankommt.

Abschliessend sei Ingenieur *F. Fröhlich*, Hauptwil, welcher die beschriebene Anlage projektierte, für die Überlassung von wertvollen Unterlagen der Dank ausgesprochen.

Adresse des Autors:

E. Stahl, Elektrotechniker, Elektrizitätswerk der Stadt Schaffhausen, Hohlenbaumstrasse 6, Schaffhausen.

Das Thyatron als Schalt- und Regelröhre und seine industriellen Anwendungsmöglichkeiten

Von *R. Hübner*, Wettingen

621.385.38

Gittergesteuerte Stromrichterröhren, sogenannte Thyatrons, spielen heute in der Stark- und Schwachstromtechnik eine sehr wichtige Rolle. In der folgenden Abhandlung wird auf die vielseitigen und noch keinesfalls erschöpften Anwendungsmöglichkeiten hingewiesen und anschliessend Aufbau und Wirkungsweise dieser neuartigen gasgefüllten Stromrichterröhren behandelt und ihr gegenüber Hochvakuumröhren unterschiedliches Verhalten prinzipiell erklärt. Da es für den Betriebsmann wichtig ist, die zur Charakterisierung eines Thyatrons nötigen Definitionen und die zu beachtenden Betriebsvorschriften zu kennen, werden am Schlusse auch diese Fragen behandelt.

1. Anwendungsgebiete

In den letzten Jahren wird in der Industrie, besonders des Auslandes (USA), in steigendem Masse von Schaltungen mit «Thyatronröhren» Gebrauch gemacht. Die vielseitigen Anwendungsmöglichkei-

Les valves redresseuses, à commande par grille, dénommées thyatrons jouent aujourd'hui un rôle très important dans la technique des courants forts et faibles. L'article donne un aperçu sur les nombreuses possibilités d'application de ces valves et décrit leur construction et leur fonctionnement. Enfin on trouvera des indications importantes pour l'utilisation concernant les définitions des caractéristiques et les prescriptions de service des thyatrons.

ten dieser gasgefüllten Elektronenröhren für industrielle Zwecke beruhen auf ihrer Überlegenheit gegenüber den bisherigen mechanischen Schalt- und Regulierorganen mit ihrer relativ hohen Trägheit, geringen Empfindlichkeit, Kontaktabnutzung, Fun-