

Zeitschrift: Bulletin de l'Association suisse des électriciens
Herausgeber: Association suisse des électriciens
Band: 43 (1952)
Heft: 20: Centenaire des télécommunications en Suisse

Artikel: Ein Spannungsrelais als wertvolles Hilfsgerät für die Nachrichtentechnik
Autor: Beusch, W.
DOI: <https://doi.org/10.5169/seals-1057904>

Nutzungsbedingungen

Die ETH-Bibliothek ist die Anbieterin der digitalisierten Zeitschriften. Sie besitzt keine Urheberrechte an den Zeitschriften und ist nicht verantwortlich für deren Inhalte. Die Rechte liegen in der Regel bei den Herausgebern beziehungsweise den externen Rechteinhabern. [Siehe Rechtliche Hinweise.](#)

Conditions d'utilisation

L'ETH Library est le fournisseur des revues numérisées. Elle ne détient aucun droit d'auteur sur les revues et n'est pas responsable de leur contenu. En règle générale, les droits sont détenus par les éditeurs ou les détenteurs de droits externes. [Voir Informations légales.](#)

Terms of use

The ETH Library is the provider of the digitised journals. It does not own any copyrights to the journals and is not responsible for their content. The rights usually lie with the publishers or the external rights holders. [See Legal notice.](#)

Download PDF: 25.12.2024

ETH-Bibliothek Zürich, E-Periodica, <https://www.e-periodica.ch>

Ein Spannungsrelais als wertvolles Hilfsgerät für die Nachrichtentechnik

Von W. Beusch, Zug

621.395.668
621.394.668

Der Autor beschreibt, wie Landis & Gyr aus einem Ampère-Stundenzähler für Gleichstrom ein robustes und doch empfindliches Spannungsrelais entwickelt hat, bestimmt für die Konstanthaltung der Spannungen zwischen $\pm 0,5\%$. Solche Relais sind in den Zentralen sowie Verstärkerstationen der Telefon- und Telegraphennetze üblich.

L'auteur décrit comment Landis & Gyr a dérivé du compteur ampère-heure à courant continu un relais de tension robuste et pourtant sensible, destiné à maintenir des tensions entre des limites de $\pm 0,5\%$. Ces relais sont couramment utilisés dans les centraux et stations amplificatrices des réseaux de téléphones et de télégraphes.

Zur Konstanthaltung der Batteriespannungen oder allgemein gesprochen der Gleichstromspannungen in den Zentralen und Verstärkerstationen der Telefon- und Telegraphennetze sind besondere Massnahmen zu ergreifen. Es sind viele Schaltungen zu diesem Zwecke entworfen worden. Immer ist ein Gerät notwendig, das, von der Spannung beeinflusst, die Regulierung einleitet. Das Gerät hat einen Kontakt zu schliessen und zu öffnen oder umzuschalten.

Eine sichere Kontaktbetätigung stösst dann auf Schwierigkeiten, wenn das Drehmoment des von der Spannung abhängenden Meßsystems klein ist. Sofern gewöhnliche Voltmeter mit Kontakteinrichtungen verwendet werden, verfügt man tatsächlich nur über geringe Kräfte zur Betätigung der Signal- oder Regulier-Kontakte.

Während der Kriegsjahre gelangte die Telefon-Verwaltung an Landis & Gyr mit der Anfrage, ob es nicht möglich wäre, ein Spannungsrelais zu entwickeln. Zur Verfügung stand als allfälliges Meßsystem der Ampère-stundenzähler. Dieser wurde früher schon in den Gleichstromserieranlagen nach dem System Thury als Voltstundenzähler ver-

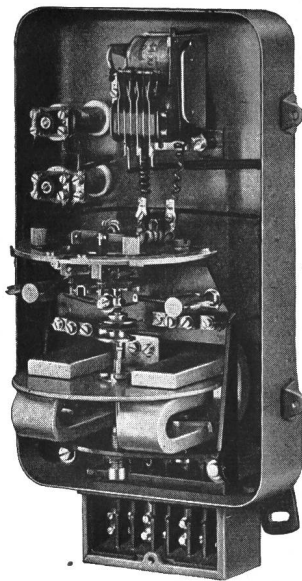


Fig. 1
Aufbau des Spannungsrelais

5290

wendet. Es lag daher nahe, zu versuchen, mit dem Ampèrestundenzähler ein Spannungsrelais aufzubauen.

Dieser Versuch gelang überraschend gut. Das Drehmoment ist verhältnismässig sehr hoch, so dass eine robuste Konstruktion geschaffen werden konnte. Trotzdem wurde eine sehr grosse Genauigkeit erzielt. Durch eine Sonderausführung war es auch möglich, die Einstellbarkeit der Kontakte leicht zu gestalten. Fig. 1 zeigt den Aufbau des Spannungsrelais. Um die Kontaktgabe sicherzustellen, wurde eine besondere Kippvorrichtung entwickelt, die im folgenden näher erklärt sei.

Auf das bewegliche System wirkt eine Federanordnung, die dem Drehmoment des Meßsystems entgegenwirkt. Sowohl das Drehmoment der Fe-

dern, als auch dasjenige des Systems sind eine Funktion des Verdrehungswinkels. In Fig. 2 sind die Verhältnisse dargestellt. Die Drehmomentkurven des Meßsystems für verschiedene Spannungen eines Batterieelementes als Parameter sind in Abhängigkeit vom Verdrehungswinkel aufgezeichnet. Es ist bemerkenswert, dass das Drehmoment in der Grössenordnung von 10...20 cmg liegt. Die Federdrehmomentkurve ist um 180° umgeklappt ebenfalls aufgezeichnet, und die beiden senkrechten Geraden stellen die Anschläge bzw. Kontakte dar.

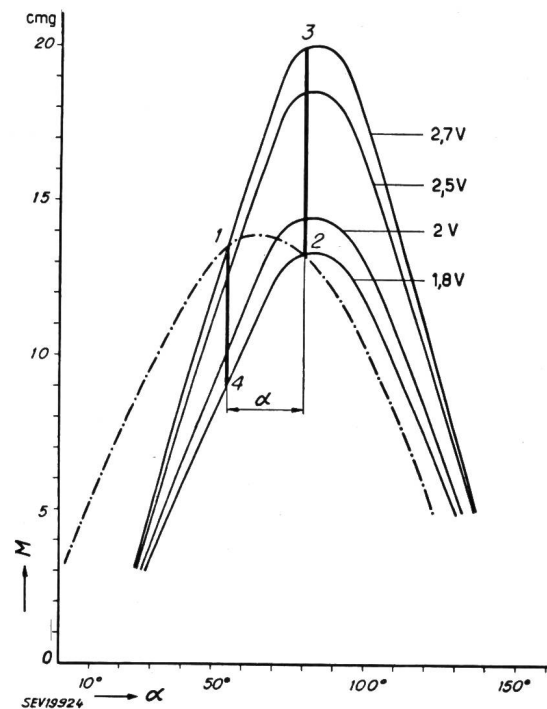


Fig. 2
Drehmomente M des Feder- und des beweglichen Systems als Funktion des Verdrehungswinkels α
 - - - - - Drehmoment der Federkraft
 ——— Drehmomente des Systems
 α Verdrehungswinkel

Angenommen, die Batteriespannung sei klein geworden und der Ladevorgang im Gange. Der Kontakt links ist geschlossen. Die Spannung steigt langsam. Im Punkt 1 ist das Drehmoment gerade so gross, wie das entgegengesetzt wirkende Federmoment. Es besteht ein labiler Gleichgewichtszustand. Wächst die Spannung noch etwas mehr, so wird das Drehmoment des Systems grösser. Das Gleichgewicht wird gestört und das bewegliche Meßsystem bewegt sich nach rechts und schliesst den Kontakt rechts, der zugleich den Anschlag bildet. Jetzt wird die Ladung unterbrochen. Die Batteriespannung fängt an zu sinken und im Punkt 2 ist

gerade wieder Gleichgewicht vorhanden. Sinkt die Spannung noch um einen ganz kleinen Wert, so ist ein Überschuss des Federdrehmoments vorhanden, und das bewegliche System wird eindeutig mit zunehmendem Drehmoment auf den linken Kontakt

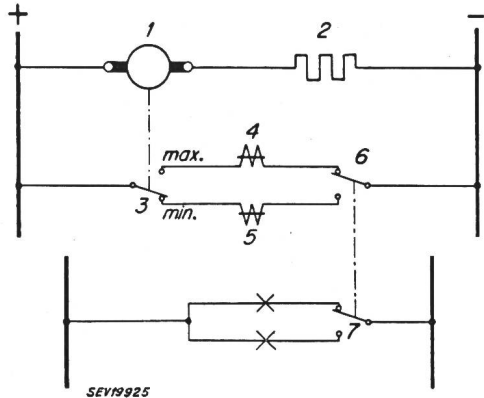


Fig. 3

Prinzipielle Schaltung des Spannungsrelais

1 Meßsystem; 2 Vorschaltwiderstand; 3 Umschaltkontakt des Meßsystems; 4, 5 Spulen des Kipprelais; 6 Umschaltkontakt; 7 Steuerumschaltkontakt

zu bewegt und schliesst diesen, worauf der Ladevorgang von neuem beginnt.

Die Kontakte sind durch den Einbau von Kipprelais weitgehend entlastet. Die Kontakte öffnen stromlos; beim Schliessen des Kontaktes sind Dreh-

4 und 5 sind die Spulen des Kipprelais, 6 ist der Umschaltkontakt, der die Meßsystem-Kontakte von der Abschaltung des Stromes entlastet, und 7 ist der Steuerumschaltkontakt irgendeiner Reguliereinrichtung. Es sind natürlich mannigfache Schaltungsmöglichkeiten, z. B. in Verbindung mit Schaltuhren, die zu gewissen Zeiten die Ladungen einleiten, oder mit Zeitrelais, die eine gewisse Überladung verursachen sollen, ausführbar. Jedenfalls kann das Spannungsrelais in dieser Ausführung für sehr viele Zwecke mit bestem Erfolg verwendet werden.

Es war interessant, dass eine ausländische Telefonverwaltung durch eine Publikation in den PTT-Mitteilungen über das Spannungsrelais auf diese interessante Lösung aufmerksam wurde. Sie trat mit der Firma in Verbindung und erhob zum Teil abweichende Forderungen. Es galt nicht nur, Batterien automatisch richtig aufzuladen, sondern es wurde auch eine recht hohe Genauigkeit der Spannungsregulierung verlangt. Wohl hätte man die Forderung mit zwei Spannungsrelais nach der oben beschriebenen Ausführung lösen können, wobei die Ausschalt- und Einschaltpunkte sehr nahe aufeinander hätten eingestellt werden müssen. Diese Lösung wurde aber auf die Dauer als zu kompliziert und zu teuer angesehen. Daher wurde versucht, die Aufgabe auch mit schleichenden Kontakten zu lösen, weshalb heute das Spannungsrelais auch in einer zweiten Ausführung hergestellt wird. In

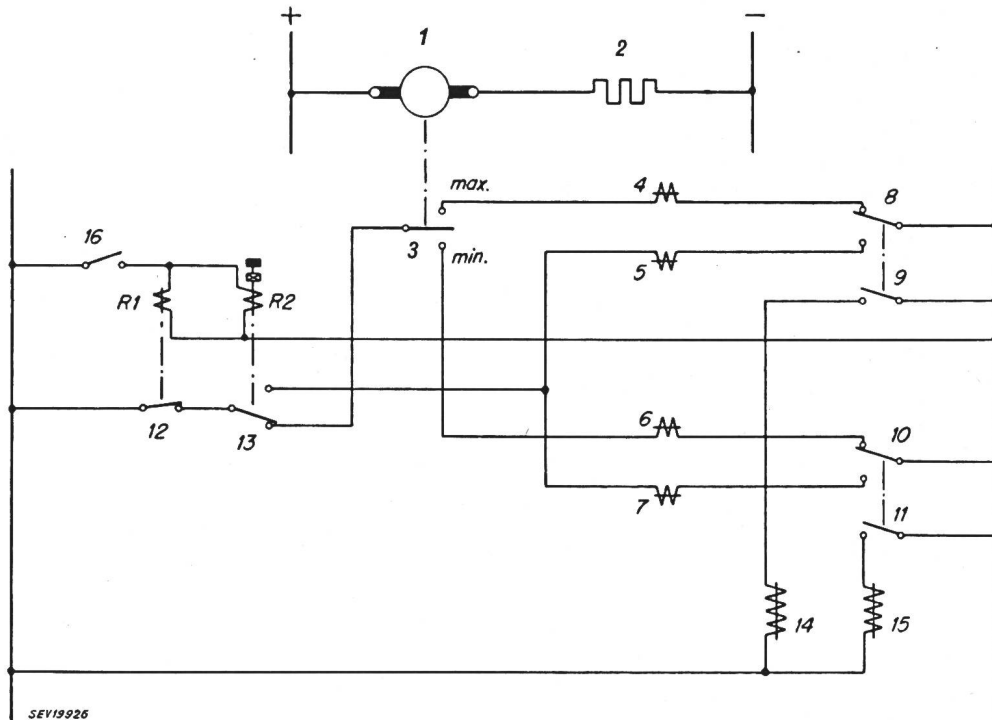


Fig. 4

Prinzipielle Schaltung eines Spannungsrelais für erhöhte Anforderungen

1 Messwerk; 2 Vorschaltwiderstand; 3 Umschaltkontakt des Meßsystems; 4, 5, 6, 7 Spulen zweier Kipprelais; 8, 9, 10, 11 von den Kipprelais betätigte Kontakte; 12, 13 Kontakte des Kipprelais R₁ bzw. R₂; 14, 15 Wicklungen des Regulierorgans (z. B. Motor); 16 Regulierkontakt; R₁, R₂ Relaiswicklungen

momente und entsprechende Kräfte nach den Strecken 2-3, bzw. 1-4, vorhanden und verbürgen einen sicheren Kontaktschluss. Fig. 3 zeigt die prinzipielle Schaltung des Spannungsrelais. 1 stellt das Meßsystem dar, 2 ist der Vorschaltwiderstand,

Fig. 4 ist eine Schaltung schematisch gezeigt, die sehr gute Ergebnisse geliefert hat. 1 bedeutet wieder das Messwerk mit dem Vorschaltwiderstand 2. 3 ist der Umschaltkontakt des Meßsystems, 4 und 5, wie auch 6 und 7 sind die Spulen zweier Kipp-

relais, während 8, 9, 10, 11 Kontakte sind, die durch die Kipprelais betätigt werden. R_1 und R_2 sind die Wicklungen von zwei Relais, 12 und 13 die dazugehörigen Kontakte. Das Relais R_2 weist eine Vergrößerungseinrichtung auf. 14 und 15 sind die Wicklungen eines Regulierorganes, z. B. von Motoren für Vorwärts- und Rückwärtsgang; 16 ist ein Kontakt, der sich schliesst und wieder öffnet, wenn die Reguliereinrichtung in Gang kommt. Die Wirkungsweise ist folgende: Angenommen, die Spannung steige so, dass der Kontakt 3 sich auf der Seite «maximal» schliesse, so wird die Spule 4 des oberen Kipprelais erregt, der Kontakt 8 schaltet um und der Kontakt 9 wird geschlossen; die Spule 14 des Regulierorgans wird erregt, und die Regulierung setzt ein. Jetzt wird auch der Kontakt 16 vom Regulierorgan geschlossen, und die beiden Relais R_1 und R_2 werden erregt. Kontakt 12 öffnet sich sofort, und Kontakt 13 schaltet etwas verzögert um. Nach einer geraumen Zeit wird der Kontakt 16 durch das Regulierorgan wieder geöffnet. Kontakt 12 schliesst sich sofort, der Umschaltkontakt 13 schaltet etwas verzögert um. Deshalb bildet sich kurzzeitig eine Strombahn über die Spule 5 des oberen Kipprelais. Der Umschaltkontakt 8 schaltet sich wieder auf die obere Spule 4 und der Kontakt 9 wird geöffnet. Sofern sich die Kontaktzunge 3 in einer Mittelstellung befindet, so ist die Spannung auf die vorgeschriebene Grösse einreguliert worden, und die Einrichtung steht für einen neuen Reguliervorgang bereit.

Sofern die Reguliereinrichtung entsprechend gebaut wird, ist es möglich, die Spannungen sehr genau konstant zu halten. Die Schaltgenauigkeit des Spannungsrelais für sich allein beträgt etwa $\pm 0,2\%$. Diese Genauigkeit kann in Verbindung mit einer Regulieranlage nicht eingehalten werden. Es sollte aber möglich sein, die Spannung auf $\pm 0,5\%$ halten zu können. Die Leistungsaufnahme des Spannungsrelais beträgt bis 50 V rund 1 W.

Für die Verstärkerstationen bei langen Kabelleitungen sind diese Spannungsrelais von einer Telefonverwaltung in grösserer Zahl verwendet worden. Ein Spannungsrelais hat die Spannung für die Heizung der Verstärkerröhren auf $18,8 \pm 0,2$ V einzuregulieren. Ein zweites Spannungsrelais hat die Spannung für die verschiedenen Telefonrelais auf 48 ± 4 V einzuhalten, und ein drittes Relais hat schliesslich dafür zu sorgen, dass die Anodenspannung der Verstärkerröhren innerhalb der Grenzen $220 \pm 2,2$ V bleibt. Es besteht wohl kein Zweifel, dass die Zuverlässigkeit und die Güte der übermittelten Gespräche auf diesen langen Kabelleitungen mit der Konstanz der Spannungen in gleichem Masse zunimmt. Auf diese Weise leistet daher der längst bekannte Gleichstrom-Ampèrestundenzähler, in geeigneter Weise für diese Regulieraufgaben umgebaut und sinnvoll angewendet, der Nachrichtentechnik wertvolle Dienste.

Adresse des Autors:
W. Beusch, Guggiweg 7, Zug.

Technische Mitteilungen — Communications de nature technique

Die Kraftwerke Center Hill und Wolf Creek am Cumberland River

621 : 311.21 (73)
[Nach F. H. Wolf und R. B. Willi: Record 94 % Hydroturbine Efficiency attained at Center Hill Project. Electr. Wld. Bd. 137 (1952), Nr. 13, S. 32...34.]

Höchster Turbinenwirkungsgrad und die Verwendung ölgefüllter, in Röhren verlegter 15-kV-Kabel zwischen Generatoren und Verteilanlage sind die Hauptmerkmale der beiden neuen Kraftwerke Center Hill und Wolf Creek in den USA, welche kürzlich in Kentucky und Tennessee errichtet wurden.

Diese beiden Anlagen wurden zum Zwecke der Flussregulierung und der Energieerzeugung im Rahmen des Ausbauplanes des Cumberland Rivers erstellt. Das Kraftwerk Wolf Creek liegt ca. 16 km nördlich von Albany Ky entfernt. Es ist mit einem Stausee von rd. $7,5 \cdot 10^6$ m³ Inhalt verbunden, welcher einer der grössten künstlichen Seen der USA ist. Der obere Teil des Beckens wird für die Aufnahme von Hochwasser bis zu einer Niveaudifferenz von 11,3 m und mit einem Inhalt von rd. $2,4 \cdot 10^6$ m³ frei gelassen. Eine weitere Absenkung von 15 m dient zur Erzeugung von Spitzenenergie in wasserarmen Zeiten.

Center Hill liegt in Tennessee am Caney Fork, einem der wichtigsten Zuflüsse des Cumberland Rivers. Der Hochwasserschutzraum beträgt hier, bei ebenfalls 11,3 m Niveaudifferenz, rd. $0,9 \cdot 10^6$ m³, wobei eine weitere Absenkung von 9 m für die Energieerzeugung vorgesehen ist.

Das Flusstal wird bei beiden Anlagen von einem kombinierten, aus geschüttetem Erdamm mit anschliessender Schwergewichtsmauer bestehenden Bauwerk abgesperrt. Der betonierete Einlauf enthält bei Wolf Creek 6, bei Center Hill 3 gepanzerte Druckschächte von je 6 m Durchmesser. Diese führen zu dem am Mauerfusse angeordneten Maschinenhaus.

Bei beiden Anlagen beträgt die grösste Mauerhöhe etwa 76 m und das normale Gefälle etwa 48,8 m. Infolge der Ähnlichkeit dieser Angaben konnten bedeutende Ersparnisse in der Projektierung und im Bau erreicht werden, da gleiche

Maschinengruppen eingebaut werden konnten. Die installierte Leistung des Wolf Creek Werkes beträgt 270 MW. Die Generatoren sind dauernd mit 15 % überlastbar. Center Hill leistet die Hälfte, die Jahresarbeit beträgt aber infolge anderer Abflussverhältnisse nur etwa 40 % derjenigen von Wolf Creek.

Tabelle I vermittelt die wichtigsten technischen Daten der beiden Anlagen.

Technische Angaben

Tabelle I

	Einheit	Center Hill	Wolf Creek
Maximale Staukote	m	224	249
Normale Staukote	m	212,7	237,7
Minimale Staukote	m	203,7	222,7
Kote des Unterwassers	m	160	184
Maximales Gefälle	m	68	70,3
Mittleres Gefälle	m	52,4	52,4
Minimales Gefälle	m	42,8	36,4
Staubekkeninhalt	m ³	2 488 000	7 464 000
Hochwasserschutzraum	m ³	940 000	2 380 000
Turbinen	kW	3 × 46 000	6 × 46 000
Drehzahl	U./min	105,9	105,9
Durchgangsdrehzahl bei			
52,4 m	U./min	177,5	194
68,0 m	U./min	202	224
Generatoren	kVA	3 × 36 800	6 × 36 800
	kV	13,8	13,8
	Hz	60	60

Infolge des sehr gross bemessenen Hochwasserschutzraumes sind beide Anlagen von grosser Wichtigkeit für den Ausgleich des Zuflusses der unterliegenden Kraftwerke. Gleichzeitig dienen sie aber auch als wichtige Stützpunkte für den westlichen Teil des ausgedehnten Netzes der Tennessee Valley Authority.