

Zeitschrift: Bulletin de l'Association suisse des électriciens

Herausgeber: Association suisse des électriciens

Band: 44 (1953)

Heft: 1

Artikel: Die Erschütterungsmessung und ihre Anwendung beim Auswuchten rotierender Maschinen

Autor: Dam, D.

DOI: <https://doi.org/10.5169/seals-1058040>

Nutzungsbedingungen

Die ETH-Bibliothek ist die Anbieterin der digitalisierten Zeitschriften. Sie besitzt keine Urheberrechte an den Zeitschriften und ist nicht verantwortlich für deren Inhalte. Die Rechte liegen in der Regel bei den Herausgebern beziehungsweise den externen Rechteinhabern. [Siehe Rechtliche Hinweise.](#)

Conditions d'utilisation

L'ETH Library est le fournisseur des revues numérisées. Elle ne détient aucun droit d'auteur sur les revues et n'est pas responsable de leur contenu. En règle générale, les droits sont détenus par les éditeurs ou les détenteurs de droits externes. [Voir Informations légales.](#)

Terms of use

The ETH Library is the provider of the digitised journals. It does not own any copyrights to the journals and is not responsible for their content. The rights usually lie with the publishers or the external rights holders. [See Legal notice.](#)

Download PDF: 25.12.2024

ETH-Bibliothek Zürich, E-Periodica, <https://www.e-periodica.ch>

$$\left(\frac{R}{l}\right) = \frac{u \varrho}{v} \left(\frac{N}{l}\right)^2 \quad (3)$$

Le quotient $\left(\frac{R}{l}\right)$ exprime la résistance de l'enroulement par centimètre de longueur du circuit magnétique. En coordonnées bi-logarithmiques, l'équation (3) est représentée par une ligne droite à pente 2,0. En ce qui concerne la fig. 3, on peut y ajouter une autre échelle parallèle à celle de $\left(\frac{N}{l}\right)$ et dont toute dimension linéaire est la moitié de celle de la première échelle; ainsi est exprimé le rapport quadratique de l'équation (3). Une telle échelle est indiquée sur la fig. 3.

Des données relatives à des tôles que l'on peut actuellement se procurer en Grande-Bretagne montrent que le quotient $\left(\frac{u}{v}\right)$ demeure sensiblement constant pour des valeurs de V entre 26,0 et 2780 cm³. En somme, le rapport peut s'exprimer par

$$\frac{R}{l} = 1,44 \cdot 10^{-4} \left(\frac{N}{l}\right)^2$$

Cette équation est calculée en admettant que la

section totale mN du cuivre soit la moitié de la section utile A (en cm²) de la bobine.

Cette supposition n'est pas tout à fait juste, car la section mN peut augmenter jusqu'à environ 0,6 A pour les fils épais et diminuer jusqu'à environ 0,4 A pour les fils fins. Les expériences pratiques fourniront des données qui pourront remplacer l'échelle de la fig. 3 par une échelle empirique.

Pour procéder à une détermination à l'aide des graphiques transformés, on choisit comme précédemment un noyau dont l et V sont connus, et on se sert d'un tableau de courbes, selon la fig. 3, dont la valeur de ΔB s'approche de la valeur attendue.

L'intersection de l'ordonnée $\left(\frac{L}{V}\right)$ avec la ligne transversale du courant continu détermine le quotient $\left(\frac{R}{l}\right)$. Si la résistance qui en résulte est plus petite que celle qui est permise, la grandeur du noyau peut être diminuée. On compare ensuite la valeur de ΔB avec celle du tableau de courbes.

La détermination de la résistance ne peut guère se faire avec une très grande précision, mais le procédé offre néanmoins une valeur approximative qui suffira pour le choix du noyau.

Adresse de l'auteur:

Dr Edward E. Ward, The University, Birmingham 15 (England).

Die Erschütterungsmessung und ihre Anwendung beim Auswuchten rotierender Maschinen

Von Ir. D. Dam, Zürich

531.7:531.382

Die praktische Anwendung der Erschütterungsmesstechnik hat erst in den letzten Jahren in breiten Kreisen Eingang gefunden. Dank industrieller Ausführung und sinnvoller Konstruktion der Erschütterungsmessgeräte konnte die Auswertung der Messergebnisse sehr vereinfacht werden und wurde somit die praktische Verwendung in der Industrie ermöglicht.

Der Aufsatz befasst sich mit dem Aufbau und technischen Merkmalen dieser Erschütterungsmessgeräte sowie mit der angewandten Messmethode. Zum Schluss wird die dynamische Auswuchtung mit Hilfe der Erschütterungsmessung besprochen.

L'application pratique de la technique de la mesure des vibrations mécaniques n'a suscité l'intérêt qui lui est dû que ces dernières années.

Grâce à une réalisation industrielle et une construction ingénieuse des capteurs électrodynamiques, il a été possible de simplifier la mise en valeur des résultats de mesure et, par conséquent, d'en faire bénéficier l'industrie d'une façon pratique.

L'article traite de la construction et des caractéristiques techniques des instruments pour la mesure des vibrations mécaniques ainsi que de la méthode de mesure appliquée. Finalement il est discuté de l'équilibrage dynamique obtenu au moyen des mesures de vibrations mécaniques.

Einleitung

Die in den letzten Jahrzehnten sich sehr rasch entwickelnde Industrialisation und die enorme Ausbreitung des Transportwesens machte es notwendig, die bei dynamischer Belastung auftretenden Deformationen in einfacher Weise messen zu können. Anfänglich konnte man sich für die weniger komplizierten Messungen mit mechanischen oder optischen Messmethoden begnügen, welche jedoch allmählich von der elektrischen Messtechnik ersetzt wurden. Dies ist hauptsächlich dem zu verdanken, dass durch die elektrische Messtechnik die Zahl von Messwerten ohne grossen Aufwand erweitert werden kann.

Durch Vervollständigung von elektrischen Messgeräten haben sich die Anwendungsmöglichkeiten der Erschütterungsmesstechnik stets vergrössert und sind auch jetzt noch im Steigen begriffen.

Die Ziele der Erschütterungsmesstechnik sind wie folgt zu unterteilen:

a) Erhöhung der Lebensdauer, des Nutzeffektes und Vergrösserung der Zuverlässigkeit von Maschinen, Fahrzeugen und anderen dynamisch beanspruchten Konstruktionen, indem durch Untersuchung der dynamischen Vorgänge die zweckmässigste Konstruktion und Gestaltung gewählt werden kann. Als sehr wichtige und vielleicht am häufigsten vorkommende Verwendung muss hierbei das Auswuchten von rotierenden Maschinenteilen genannt werden.

b) Bekämpfung des störenden Einflusses von sich bewegenden Maschinen oder Geräten, z. B. auf benachbarte Präzisionsmaschinen oder -instrumente, sowie Hebung des Komforts durch Erschütterungsverringerung.

Die verwendete Apparatur

I. Die Aufnehmer

Die Aufnehmer bezwecken die Umwandlung der Erschütterungen in elektrische Spannungen. Ihr

Aufbau ist je nach Verwendungszweck und gestellten Anforderungen verschieden. Sie sind zu unterteilen in:

- a) Elektrodynamische Aufnehmer;
- b) Elektromagnetische Aufnehmer;
- c) Trägerfrequenzgespeiste Aufnehmer mit variabler Kopplung;
- d) Trägerfrequenzgespeiste Aufnehmer mit variablen Widerständen.

a) *Elektrodynamische Aufnehmer*

Diese beruhen auf dem Tauchspulenprinzip, wobei in der sich in einem statischen Magnetfeld bewegenden Tauchspule eine E.M.K. erregt wird (Fig. 1). Falls nur absolute Erschütterungen gemessen werden müssen, d. h. Bewegungen relativ zu einem festen

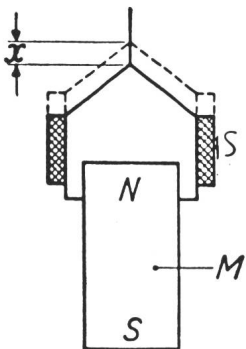


Fig. 1
Prinzip des elektrodynamischen Aufnehmers
Die Spule S bewegt sich mit Auslenkung x im Felde des Dauermagneten M

SEV 2 0001

Bezugspunkt (der Erde), kann von einem Aufnehmer Gebrauch gemacht werden, worin der Magnet fest und die Spule elastisch-beweglich im Aufnehmergehäuse aufgehängt ist. Das Gehäuse wird nun starr auf den vibrierenden Teil geklemmt oder nur mit der Hand fest dagegen gedrückt.

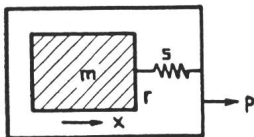


Fig. 2
Seismisches System
Durch die Feder (Steifheit s) wird die Bewegung p des Gehäuses auf die Masse m übertragen. x und r sind die Auslenkung, bzw. der Reibungskoeffizient des beweglichen Systems

SEV 20 002

Wir haben nun im Aufnehmer ein seismisches System (Fig. 2) mit Masse m, Steifheit s und Reibungskoeffizient r, wofür die Differentialgleichung der Bewegung der Masse m ist:

$$m \frac{d^2x}{dt^2} + r \frac{d(x-p)}{dt} + sx = s\hat{p} \sin \omega t \quad (1)$$

Hierin bedeutet x die Auslenkung in axialer Richtung des Aufnehmers, wenn das Aufnehmergehäuse in gleicher Richtung einer einfach harmonischen Erschütterung $p = \hat{p} \sin \omega t$ ausgesetzt ist.

Die Lösung der Gl. (1) gibt in allgemeiner Form:

$$x = K e^{-\frac{r}{2m}t} \sin(\Omega t + \alpha) - \frac{\hat{p} \omega_0^2}{\omega^2 \cos \alpha + \frac{r\omega}{m} \sin \alpha - \cos \alpha} \sin(\omega t + \varphi) \quad (2)$$

worin $\Omega = \sqrt{\frac{s}{m} - \frac{r^2}{4m^2}}$; $\omega_0 = \sqrt{\frac{s}{m}}$;

$$\text{tg } \varphi = \frac{\frac{r\omega}{m}}{\omega_0^2 - \frac{r^2}{m^2} - \omega_0^2 \frac{\omega_0^2}{\omega^2}}$$

K und α sind Konstanten, zu bestimmen aus den Anfangsbedingungen. Im rechten Teil der Gl. (2) stellt das erste Glied den mit der Zeit abklingenden Einschaltvorgang dar, welcher für die Messung weiter keine Rolle spielt und deshalb nicht näher betrachtet werden muss. Die für den stationären Zustand geltende Gleichung ist also:

$$x = \frac{-\hat{p} \omega_0^2}{\omega^2 \cos \alpha + \frac{r\omega}{m} \sin \alpha - \cos \alpha} \sin(\omega t + \varphi) \quad (3)$$

so dass die relative Auslenkung zwischen Spule und Magneten wird:

$$p - x = \hat{p} \sin \omega t + \frac{\hat{p} \omega_0^2}{\omega^2 \cos \alpha + \frac{r\omega}{m} \sin \alpha - \cos \alpha} \sin(\omega t + \varphi) \quad (4)$$

Durch Umarbeitung lässt sich hierfür schreiben:

$$p - x = \hat{p} \frac{\frac{\omega}{\omega_0}}{\sqrt{\left(\frac{\omega}{\omega_0} - \frac{\omega_0}{\omega}\right)^2 + \frac{r^2}{\omega_0^2 m^2}}} \sin(\omega t + \beta) \quad (5)$$

wobei

$$\text{tg } \beta = \frac{r}{\frac{\omega_0 m}{\omega} - \frac{\omega}{\omega_0}}$$

Die in der Spule erregte Spannungsamplitude \hat{u} ist mit der relativen Auslenkung proportional, folglich

$$\hat{u} \approx \hat{p} \frac{\frac{\omega}{\omega_0}}{\sqrt{\left(\frac{\omega}{\omega_0} - \frac{\omega_0}{\omega}\right)^2 + \frac{r^2}{\omega_0^2 m^2}}} = \hat{p} q \quad (6)$$

Für sehr niedrige Frequenzen ($\omega \rightarrow 0$) wird als Grenzwert aus Gl. (6) gefunden:

$$q_{\omega \rightarrow 0} = 0 \quad (7)$$

Bei der Resonanzfrequenz $\omega = \omega_0$ wird:

$$q_{\omega = \omega_0} = \frac{\omega_0 m}{r} \quad (8)$$

und für sehr hohe Frequenzen ($\omega \rightarrow \infty$):

$$q_{\omega \rightarrow \infty} = 1 \quad (9)$$

Als Reziprokwert der Empfindlichkeit des Aufnehmers kann definiert werden die erforderliche Geschwindigkeitsamplitude des Aufnehmergehäuses pro mV erregte Spannung, also

$$\left| \frac{dp}{dt} \right| : |u| \text{ oder } \frac{\hat{p} \omega}{\hat{u}}$$

Da die Spannungsamplitude \hat{u} auch proportional ω ist, also $\hat{u} = c\omega\hat{p}q$, worin c eine Konstante darstellt, kann hierfür geschrieben werden:

$$\frac{\hat{p}\omega}{\hat{u}} = \frac{\hat{p}\omega}{c\omega\hat{p}q} = \frac{1}{cq}$$

Somit ist $1/q$ proportional dem Reziprokwert der Empfindlichkeit. Die an einem industriellen Aufnehmer gemessene Eichkurve ist in Fig. 3 dargestellt.

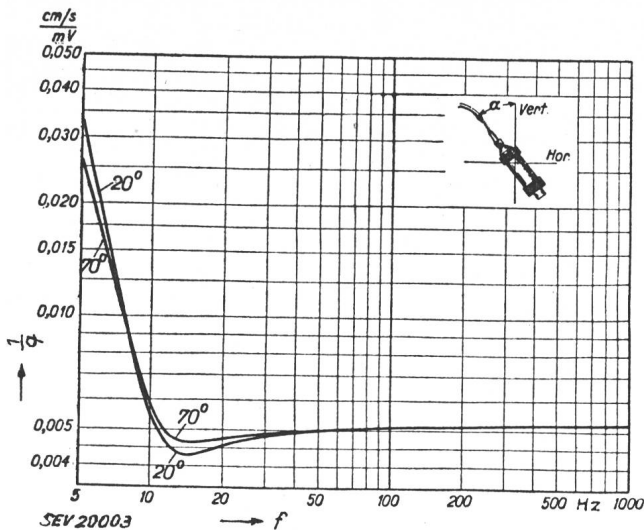


Fig. 3

Frequenzkurven für den Reziprokwert der Empfindlichkeit $1/q$ eines elektrodynamischen Aufnehmers in Verbindung mit dem zugehörigen Eich- und Messgerät. Die Kurven sind eingezeichnet für zwei verschiedene Lagen ($\alpha = 20^\circ$ bzw. 70°) des Aufnehmers

Es sind darin die für zwei Winkellagen des Aufnehmers (bezüglich des Lots) geltenden Kurven eingezeichnet. Besonders für Frequenzen in der Nähe der Eigenfrequenz ist ein Unterschied in der Aufnehmer-Empfindlichkeit festzustellen. Dieser Unterschied ist auf die Lageabhängigkeit der Eigenfrequenz und des Dämpfungskoeffizienten zurückzuführen.

Die Kurvenform der reziproken Empfindlichkeit ist stark von den Konstanten r , s und m des Schwingungssystems abhängig, was z. B. aus dem Vergleich der Gleichungen (8) und (9) einfach ersichtlich ist. Für Gl. (8) kann geschrieben werden

$$q_{\omega = \omega_0} = \frac{\sqrt{sm}}{r} = \frac{1}{2D}$$

Dieser Ausdruck nimmt bei kleinen Werten des Dämpfungsfaktors D sehr stark zu. Dies ist unerwünscht, weil dann der Aufnehmer in der Nähe der Eigenfrequenz durch zu starke Frequenz-Empfindlichkeit nicht mehr zuverlässig ist und weil ausserdem starke Phasenverschiebungen auftreten. Solche Phasenverschiebungen sind möglichst zu vermeiden, weil sie die Ausgangsspannungskurve einer nicht sinusförmigen Schwingung verzerren und somit zu falscher Interpretierung der Messresultate führen können.

Auch hat die Dämpfung einen grossen Einfluss auf den Empfindlichkeitsverlauf, so dass bei rich-

tiger Dimensionierung die Empfindlichkeit für Frequenzen, die grösser als die Resonanzfrequenz sind, nahezu frequenzunabhängig ist. Wie Fig. 3 zeigt, ist dies beim betreffenden Aufnehmer der Fall, so dass bei den meisten Messungen ohne Eichkurve gearbeitet werden kann. Als Dämpfung wird oft die elektrodynamische Dämpfung in Form eines Kurzschlussringes im Magnetfeld verwendet, so dass die Dämpfung der Geschwindigkeit proportional ist, wie dies auch in der Gl. (1) eingesetzt wurde. Gegenüber der Öldämpfung z. B. hat sie den Vorteil, viel weniger temperaturabhängig zu sein; auch ist sie theoretisch besser zu erfassen. Die noch auftretende Temperaturabhängigkeit der elektrodynamischen Dämpfung wird durch die Änderung des Widerstandes der Kurzschlusspule verursacht; sie ist gering und beträgt nicht mehr als einige $\% / ^\circ\text{C}$.

Bei höheren Frequenzen ist die Dämpfung durch die in Erscheinung tretende Selbstinduktion der Kurzschlusswicklung einigermaßen frequenzabhängig, was sich aber in der Eichkurve korrigieren lässt.

Der Dämpfungsfaktor wird meistens so gewählt, dass eine halbkritische Dämpfung ($2D = 1$) entsteht, weil hiedurch erreicht wird, dass unerwünschte Erschütterungsstösse schnell abklingen.

Ausser für quantitative Messungen, eignet sich der Aufnehmer auch sehr gut für die Bestimmung der Schwingungsrichtung, da er, wenigstens innerhalb gewisser Grenzen, unempfindlich ist für Querschwingungen und somit nur die Längskomponenten anzeigt.

Wenn relative Verlagerungen, d. h. Verlagerungen zwischen zwei Körpern, gemessen werden müssen, kann man sich eines Aufnehmers, ähnlich der beschriebenen Konstruktion bedienen. Nur ist jetzt die Schwingspule mit einem Taststift verbunden, welcher in Membranfedern gelagert, aus dem Aufnehmergehäuse hervorragt. Die relativen Verlagerungen werden zwischen Aufnehmergehäuse und -stift gemessen. Vorausgesetzt, dass der Stift so stark federnd gegen den sich relativ bewegenden Teil gedrückt wird, dass die Bewegungen genau auf die Spule übertragen werden, wird eine Spannung erregt, deren Amplitude proportional der Frequenz und der Amplitude der relativen Verlagerungen ist. Somit ist der Reziprokwert der Empfindlichkeit proportional

$$\frac{\hat{p}\omega}{\hat{u}} = \frac{\hat{p}\omega}{c\hat{p}\omega} = \frac{1}{c} = \text{konstant}$$

Nicht nur relative Bewegungen werden mit diesem Aufnehmer registriert, sondern es ist auch möglich, absolute Erschütterungen zu messen, indem das Gehäuse z. B. einfach in der Hand festgehalten und der Stift gegen den vibrierenden Teil angedrückt wird. Hierbei hat man gegenüber dem vorher beschriebenen Aufnehmer den Vorteil, dass der sich bewegende Teil nur mit der Masse der federnden Spule (einige Gramm) belastet wird. Ausserdem treten naturgemäss keine Resonanzerscheinungen des Schwingungssystems und somit auch keine Phasenverschiebungen zwischen der Bewegung und der Ausgangsspannung auf. Dadurch ist der Frequenzbereich für niedrige Frequenzen praktisch nur durch die Empfindlichkeit beschränkt, so dass auch nichtsinusförmige

Bewegungen naturgetreu wiedergegeben werden können. Es ist auch praktisch keine Temperaturabhängigkeit vorhanden. Dieser Aufnehmer ist auch für höhere Frequenzen brauchbar, da die Masse des schwingenden Systems klein ist und infolgedessen die sog. «Kontaktresonanzfrequenz» hoch liegt. Die Kontaktresonanzfrequenz ist gegeben durch die Resonanzfrequenz des schwingenden Systems (Taststift mit Spule), wobei Dämpfung und Elastizität in der Kontaktstelle zwischen dem schwingenden System und dem Erschütterungen unterworfenen Teil liegen. Für die Messung von Erschütterungen muss die Kontaktresonanzfrequenz einige Male höher sein als die Frequenz der zu messenden Schwingung, da sonst erhebliche Messfehler in Amplitude und Phase auftreten. Es empfiehlt sich deshalb, für Messungen höherer Frequenzen den Aufnehmer, gegebenenfalls auch den Taststift, so fest wie möglich mit den vibrierenden Teilen zu verbinden oder darauf zu drücken; spezielle Klemmbügel leisten dabei gute Dienste. Für den Taststift werden oft zusätzliche Aufsatzstücke mitgeliefert, z. B. Roll- oder Gleitkontakte, welche bei der Messung an rotierenden Teilen angewendet werden können.

Durch Speisung der Aufnehmerspule mit Wechselstrom kann der Aufnehmer als Schwingungserzeuger verwendet werden und auch zur Untersuchung von Schwingungsproblemen beitragen.

b) Elektromagnetische Aufnehmer

Elektromagnetische Aufnehmer werden grundsätzlich nach Fig. 4 gebaut, in welcher *M* ein Dauermagnet und *S* die darauf fest angebrachte Spule darstellt, während das Ganze in einem Gehäuse von

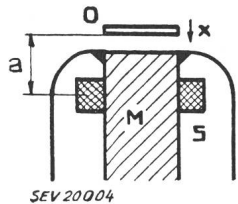


Fig. 4
Prinzip des elektromagnetischen Aufnehmers
Spule *S* ist fest auf dem Dauermagneten *M* angebracht. In einer Entfernung *a* befindet sich das sich mit der Auslenkung *x* bewegende Objekt *O* aus ferromagnetischem Material

nichtmagnetischem Material eingebaut ist. Das zu untersuchende Objekt *O* ist entweder selbst ferromagnetisch oder erhält einen Ersatz durch Aufkleben eines Metallplättchens. Es bewegt sich im Magnetfeld mit einer Auslenkung *x* und ruft somit Induktionsänderungen in *M* hervor. Dadurch wird nach dem Induktionsgesetz in *S* eine Spannung erregt, welche der Geschwindigkeit der Induktionsänderungen proportional ist. Wenn nämlich *B* die Induktion im Magneten am Ort der Spule *S* ist, so setzt sich diese aus einem Konstantwert *B*₀ und einem veränderlichen Teil [*F*(*a*)]*x* zusammen:

$$B = B_0 + [F(a)]x$$

F(*a*) gibt hierin die Abhängigkeit der zusätzlichen Induktion pro Längeneinheit der relativen Bewegung zwischen *M* und *O* an. *F*(*a*) ist nicht nur eine Funktion des Abstandes *a* zwischen *O* und *M*, sondern hängt auch mehr oder weniger von den ferromagnetischen Eigenschaften und von der Form von *O* ab (sie wird z. B. gleich Null für *a* → ∞ oder für

verschwindende Dicke von *O*). Für die in *S* induzierte Spannung *u* wird dann

$$u \approx F(a) \frac{dx}{dt} + x \frac{dx}{dt} \frac{dF(a)}{dx}$$

was beim Einsetzen einer einfachen harmonischen Bewegung *x* = *x̂* sin ω*t* wird:

$$u \approx F(a) \hat{x} \omega \cos \omega t + \hat{x} \sin \omega t \cdot \hat{x} \omega \cos \omega t \frac{dF(a)}{dx} \\ = F(a) \hat{x} \omega \cos \omega t + \frac{1}{2} \hat{x}^2 \omega \frac{dF(a)}{dx} \sin 2 \omega t \quad (10)$$

Prinzipiell tritt also Verzerrung durch die zweite Harmonische auf. Für den Verzerrungsfaktor wird aus Gl. (10) gefunden:

$$k_2 = \frac{1}{2} \hat{x} \frac{dF(a)}{dx} \frac{1}{F(a)} = \frac{1}{2} \hat{x} \frac{d}{dx} \ln F(a) \quad (11)$$

Die Verzerrung kann also verringert werden, indem man die Schwingungsamplitude und den Gradienten von ln *F*(*a*) klein macht. Das zweite bedingt einen grossen Abstand *a*, wobei aber bemerkt werden muss, dass eine sehr starke Vergrösserung von *a* die Verzerrung nur unbedeutend herabsetzt; dagegen tritt gleichzeitig eine nachteilige Empfindlichkeitsabnahme auf.

Um das Magnetfeld besser auf ein kleines Objekt konzentrieren zu können, bedient man sich öfters eines Feldkonzentrations-Aufsatzstückes. In diesem Falle nimmt ln *F*(*a*) einen ziemlich grossen Wert an, so dass dann ziemlich grosse Verzerrungen kaum zu vermeiden sind. Dagegen ist der Aufnehmer, welcher naturgemäss sehr empfindlich für Störfelder ist, besser gegen äussere Felder abgeschirmt.

Ausser der beschriebenen nichtlinearen Verzerrung tritt bei höheren Frequenzen eine andere Erscheinung auf. Durch das wechselnde Magnetfeld werden in den Metallteilen des Objektes und des Magneten Wirbelströme hervorgerufen. Wohl kann man diese im Magneten beschränken, indem man ihn aus schlechtleitendem Material anfertigt; im Objekt aber sind sie meistens nicht zu vermeiden. Diese Wirbelstromverluste, welche quadratisch mit der Frequenz zunehmen, verringern die Ausgangsspannung des Aufnehmers, so dass bei hohen Frequenzen eine Art Sättigung dieser Spannung auftritt. Zusätzlich wirken sich die Wirbelströme als Dämpfung auf das Objekt aus, so dass die Schwingung beeinflusst wird. In einigen Fällen können aber die Wirbelströme mit Vorteil ausgenutzt werden, indem sie bei höheren Frequenzen im Aufnehmer eine Spannung erregen, selbst wenn das Objekt aus nichtmagnetischem Material angefertigt ist. Selbstredend lassen sich auf diese Weise nur qualitative Messungen vornehmen.

Da das Objekt den Aufnehmer in keiner Weise berührt, fehlt an der Objektseite jegliche Kontaktresonanz; diese muss nur bei der Aufnehmerbefestigung in Betracht gezogen werden. Für relative Bewegungen soll deshalb die Einspannung des Aufnehmers so starr wie möglich gemacht werden, für absolute Messungen dagegen soll der Aufnehmer vollkommen unbeweglich bleiben, was dadurch er-

reicht wird, dass man die Kontaktresonanzfrequenz weit unterhalb der niedrigsten Frequenz im Messgebiet legt.

Abschliessend kann gesagt werden, dass, obwohl dieser Aufnehmer kein Präzisionsinstrument darstellt, er für bestimmte qualitative Messungen unentbehrlich ist. Wenn grössere Genauigkeit verlangt wird, ist das Instrument mit Hilfe eines der andern Aufnehmertypen zu eichen.

c) Trägerfrequenzgespeiste Aufnehmer mit variabler Kopplung

Der Aufbau der trägerfrequenzgespeisten Aufnehmer mit variabler Kopplung ist in Fig. 5 schematisch dargestellt. In einem Gehäuse G , das gleichzeitig zur Abschirmung dient, sind die

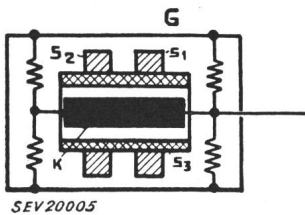


Fig. 5
Aufnehmer mit variabler Kopplung
Die Spule S_3 wird mit einer Trägerfrequenzspannung gespeist. Durch Verschiebung des ferromagnetischen Kerns K werden die Kopplungen zwischen den Spulen $S_1...S_3$ geändert
 $S_2...S_3$ geändert
 G Gehäuse

Spulen S_1 und S_2 symmetrisch über die Induktionsspule S_3 gewickelt, welche mit einer Trägerfrequenzspannung von einigen kHz gespeist wird. Konzentrisch im Spulensystem ist ein ferromagnetischer Kern K elastisch beweglich angebracht. Entweder überträgt ein mit dem Kern verbundener Taster die zu messenden Erschütterungen, oder es wird durch die Trägheit des Kerns beim Bewegen des Gehäuses eine relative Bewegung zwischen Aufnehmergehäuse und Kern hervorgerufen, in ähnlicher Weise wie beim elektrodynamischen Aufnehmer. Die Verschiebung x des Kerns ändert die Kopplung zwischen den Spulen S_1-S_3 und S_2-S_3 , so dass die E.M.K. der in beiden Spulen S_1 und S_2 induzierten Spannungen u_1 und u_2 entsprechend der Bewegungsrichtung zu- oder abnehmen (Fig. 6). Wenn

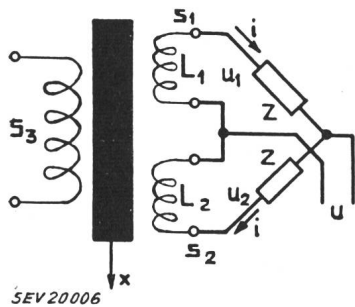


Fig. 6
Schaltschema des Aufnehmers in Fig. 5, aufgenommen in einer Brückenschaltung mit zwei gleichen Impedanzen Z
Die in S_1 und S_2 induzierten Spannungen sind u_1 bzw. u_2
Die Querspannung u ist ein Mass für die Kernverschiebung x

die Änderung der Spannungen u_1 und u_2 proportional der Auslenkung x ist, also $u_1 = u_{10} - \alpha x$ und $u_2 = u_{20} + \alpha x$, so ist der Strom i in der unbelasteten Brückenschaltung der Fig. 6 bei einer einfach harmonischen Bewegung gegeben durch:

$$i(2Z + j\omega L_1 + j\omega L_2) = u_1 + u_2 = u_{10} + u_{20} = \text{konstant}$$

Wenn L_1 und L_2 für Auslenkungen im Messgebiet konstant bleiben, ist i während der Messung auch konstant. Die Änderung der Brücken-Diagonalspannung $u = u_1 - i j\omega L_1 - iZ$, ist also der Auslenkung proportional. Diese Spannung wird nun mit

einer im nächsten Abschnitt zu beschreibenden Messapparatur direkt als Wegamplitude abgelesen.

Ein Vorteil dieser Aufnehmer ist die kleine bewegliche Masse und der grosse Frequenzbereich. Sehr tiefe Frequenzen, sogar Auslenkungen mit der Frequenz 0 (Verlagerungen und Dehnungen) sind messbar. Die obere Messfrequenz ist durch die Trägerfrequenz (welche ungefähr 3- bis 4mal so gross sein muss als die Messfrequenz) und die Demodulationscharakteristik des Messinstrumentes gegeben. Dies gilt selbstverständlich nur unter der Voraussetzung, dass die Kontaktresonanzfrequenzen der Befestigungsstellen wesentlich höher liegen als die höchste Messfrequenz. Ein weiterer Vorteil dieses Aufnehmers ist die Möglichkeit, ihn mit einem Mikrometer direkt statisch zu eichen, sofern er mit einer Tastschuppe ausgeführt ist.

d) Trägerfrequenzgespeiste Aufnehmer mit variablen Widerständen

Trägerfrequenzgespeiste Aufnehmer mit variablen Widerständen arbeiten prinzipiell nach dem gleichen Prinzip wie Aufnehmer mit variabler Kopplung. Eine schematische Darstellung zeigt Fig. 7. Im Gehäuse G , das wieder gleichzeitig als Abschirmung dient, sind zwei Federn V_1 und V_2 eingeklemmt, dazwischen ist eine Masse M befestigt.

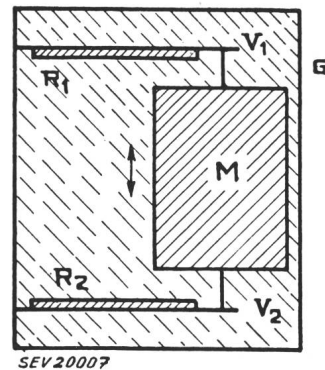


Fig. 7
Aufnehmer mit variablen Widerständen für Messung von Beschleunigungen
Das Gehäuse G ist mit einer Flüssigkeit gefüllt; darin bewegt sich die Masse M . Auf den der Masse M als Aufhängung dienenden Federn V_1 und V_2 sind Widerstandsmessstreifen R_1 und R_2 angebracht

Das schwingende System befindet sich in einer Flüssigkeit, um die benötigte Dämpfung zu erhalten. Auf den Federn sind die Dehnungsmessstreifen R_1 und R_2 angebracht, deren Widerstandsänderungen im Messbereich proportional der Durchbiegung der Federn sind. Die Widerstände R_1 und R_2 bilden Glieder einer Messbrücke (Fig. 8). Da hier keine elektromagnetische Kopplung vorhanden ist, muss die Trägerfrequenzspannung direkt an die Brücke gelegt werden. Bewegt sich nun die Masse M z. B. nach unten, so werden die Dehnungsmessstreifen R_1 und R_2 verkürzt bzw. verlängert. Dadurch nimmt R_1 ein wenig ab, währenddem R_2 um den gleichen Betrag zunimmt. Diese Widerstandsänderungen werden mit Hilfe der gleichen, noch zu beschreibenden Trägerfrequenzapparatur in richtungsempfindliche Anzeigen umgewandelt.

Dieser Aufnehmer gehört meistens dem «hochabgestimmten» Typ an, d. h. dass die Resonanzfrequenz des seismischen Systems oberhalb des Messbereiches liegt. Aus der Gl. (5) ist abzuleiten, dass, bei genügend kleiner Dämpfung, die Durchbiegung

im Frequenzgebiet, weit unterhalb der Resonanzfrequenz, nahezu proportional ω^2 ist, also auch mit der Beschleunigung, so dass mit dem Aufnehmer Beschleunigungen gemessen werden. Die Dämpfung ist einigermaßen von der Flüssigkeitstemperatur abhängig, so dass auch die Aufnehmerkonstante ein wenig temperaturabhängig wird. Durch Verwendung von Spezialöl, z. B. Silikonöl, als Dämpfungsflüssigkeit, kann aber der Temperatureinfluss innerhalb enger Grenzen gehalten werden. Ein sehr grosser Vorteil dieses Aufnehmers ist die praktisch vollkommene Unempfindlichkeit gegen elektromagnetische Störfelder (magnetisch nichtempfindliche, niedrigohmige Brückenschaltung).

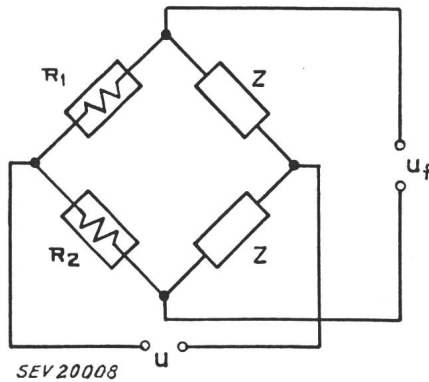


Fig. 8
Schaltschema des Aufnehmers in Fig. 7

Die Widerstandsmeßstreifen R_1 und R_2 sind mit zwei gleichen Impedanzen Z in einer Brückenschaltung aufgenommen. Die Querspannung u ist ein Mass für die Beschleunigung des Aufnehmers
 u_f Trägerfrequenzspannung

Dieser Aufnehmer ist statisch eichbar. Die Anzeigen in den zwei 180° gegeneinander verdrehten Stellungen des Aufnehmers (wenn die Beschleunigung der Masse M und die entsprechende Federdurchbiegung $\pm g$ ist) ermöglichen die Eichung des Messinstrumentes für eine Beschleunigung von $2g$. Da der Aufnehmer richtungsempfindlich ist, kann er zur Bestimmung der Erschütterungsrichtung verwendet werden.

II. Die Messapparatur und die Messmethoden bei Erschütterungsmessungen

Zu den Messungen erweist sich als nützlich Hilfsmittel der Kathodenstrahloszillograph, weil er nebst der Bestimmung des Weges, der Geschwindigkeits- und Beschleunigungsamplitude, auch eine direkte Untersuchung deren Form ermöglicht. Bei Messungen mit den elektrodynamischen oder elektromagnetischen Aufnehmern bedient man sich daher eines Eich- und Messgerätes in Verbindung mit einem Kathodenstrahloszillographen. Dieses Gerät (Fig. 9) gestattet, die mit der Erschütterungsgeschwindigkeit, also auch mit der Frequenz proportionale Ausgangsspannung des Aufnehmers, sowohl in amplitudenproportionale als auch in beschleunigungsproportionale Spannungen umzuwandeln. Ferner wird aus dem Gerät eine einstellbare Eichspannung erhalten, womit die Amplituden der genannten Spannungen auf dem Leuchtschirm eines Kathodenstrahloszillographen verglichen werden. Damit sind die gewünschten Amplituden des Weges,

der Geschwindigkeit und der Beschleunigung nach Multiplikation mit einem Faktor direkt auf dem Gerät ablesbar. Die Eichspannung wird dem Wechselstromnetz entnommen, nach Ausiebung seiner Harmonischen mit Hilfe einer Drosselspule L . Zur Einstellung des Bezugswertes dieser Eichspannung wird mit R_1 das Instrument V auf eine Eichmarke gebracht, wodurch am geeichten Potentiometer R_2 eine definierte Spannung erhalten wird, welche weiter mit R_2 kontinuierlich regelbar ist. Bei Schalterstellung 5 wird die ganze Spannung den Ausgangsklemmen zugeführt, bei Stellung 4 eine 10fach kleinere. Befindet sich der Schalter in Stellung 1, so wird die vom Aufnehmer kommende Spannung einer Integrierschaltung (R_5, C_1) zugeführt, wodurch an C_1 die Spannung proportional der Frequenz abnimmt. Da die Aufnehmerspannung oberhalb der Resonanzfrequenz der Frequenz proportional ist, entsteht jetzt an den Ausgangsklemmen des Gerätes eine mit der Auslenkung proportionale Spannung. Bei Schalterstellung 2 wird ein Teil der Aufnehmerspannung, also eine der Geschwindigkeit proportionale Spannung, erhalten, währenddem bei Schalterstellung 3 eine nach der Zeit differenzierte (C_2, R_6), also der Beschleunigung proportionale Ausgangsspannung, abgegeben wird. Oberhalb der Resonanzfrequenz des Aufnehmers sind die Eichkonstanten für Weg, Geschwindigkeit und Beschleunigung nahezu konstant; für Frequenzen in der Nähe der Resonanzfrequenz und darunter dagegen ist dies nicht mehr der Fall, so dass sie den in Fig. 3 dargestellten Kurven entnommen werden müssen. Ebenso weisen im untern Frequenzgebiet die Aufnehmer sowie auch die Integrier- und Differenzier-

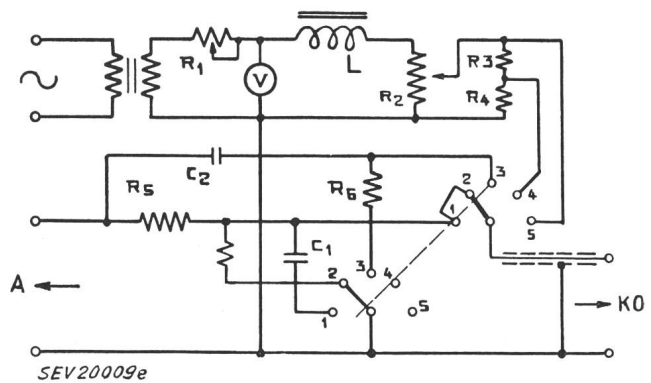


Fig. 9

Eich- und Messgerät zu einem elektrodynamischen Aufnehmer
Mit Hilfe eines Kathodenstrahloszillographen KO wird die Aufnehmerspannung verglichen mit einer Eichspannung (Stellungen 4 und 5 des Umschalters) und der Weg, die Geschwindigkeit und die Beschleunigung (Umschalterstellungen 1, 2 und 3) des Aufnehmers A ermittelt
Weitere Bezeichnungen siehe im Text

schaltung einen nicht zu vernachlässigenden Phasenwinkel auf. Beim Auswuchten rotierender Maschinen soll diese Phasendrehung beachtet werden, da sonst falsche Schlussfolgerungen gezogen werden und die Auswuchtung erschwert wird.

Die Schaltung der in Verbindung mit den trägerfrequenzgespeisten Aufnehmern gebrauchten Messbrücke ist in Fig. 10 dargestellt. Die im Oszillator O erregte Trägerfrequenzspannung wird beim Aufnehmer mit variabler Kopplung über die Klemmen

$1'-3'$ der Induktionsspule oder, beim Aufnehmer mit variablen Widerständen, direkt den Brücken-Speisepunkten $1-3$ zugeführt. Der Aufnehmer wird an die Klemmen $1-2-3$ angeschlossen. Der Differential-Kondensator C_1 dient zur Kompensierung der allfälligen Kapazitäts-Asymmetrie des Anschlusskabels, währenddem mit dem Differential-Kondensator C_2 das Brückengleichgewicht im Ruhezustand eingestellt werden kann. Die Brücken-Diagonalspannung wird im mehrstufigen Verstärker V_1 verstärkt, wobei mit dem Banddurchlassfilter F alle unerwünschten Frequenzkomponenten unterdrückt werden. Die Mitte des Durchlassbereiches fällt mit der Trägerfrequenz zusammen. Der Durchlassbereich des Filters bestimmt die obere Frequenzgrenze der Messbrücke für dynamische Messungen. Vom Filter gelangt die modulierte Trägerfrequenzspannung über den Trennverstärker V_2 auf die phasen-

terungen nebst einer kleinen Trägerfrequenzkomponente) kann z. B. an ein elektromechanisches Schreibgerät angelegt werden. Auf dem mit bekanntem Vorschub laufenden Registrierband sind Zeitmarken anzubringen, wodurch die Frequenz der Schwingung einfach zu ermitteln ist.

Bei nicht sinusförmigen Schwingungen lässt sich so auch eine einfache Frequenzanalyse durchführen. Der Frequenzbereich der demodulierten Spannung ist für höhere Frequenzen durch die Demodulationscharakteristik der Brücke B meistens auf einige hundert Hz beschränkt, was aber für direkt schreibende mechanische Registrierinstrumente vollständig ausreicht. Wenn Bewegungen höherer Frequenzen untersucht werden müssen, kann man sich der modulierten Trägerfrequenzspannung, in Verbindung mit einem Kathodenstrahloszillographen, bedienen (Klemmen 4—5).

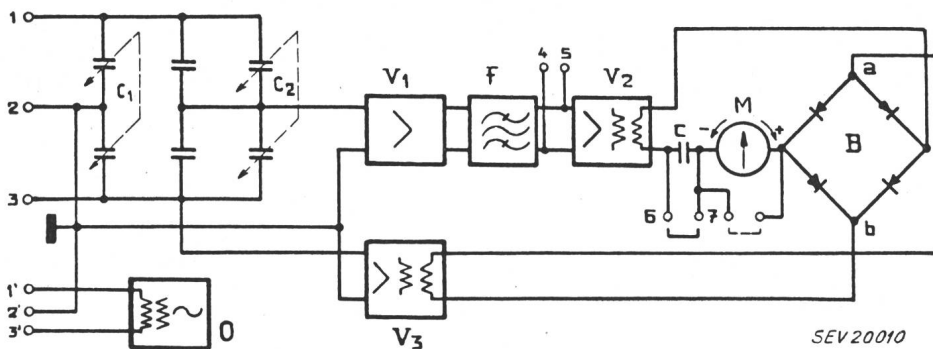


Fig. 10

Schaltschema der in Verbindung mit den Aufnehmern von Fig. 5 und 7 gebrauchten Messbrücke

Der Oszillator O liefert die Trägerfrequenzspeisespannung. V_1 , V_2 und V_3 sind Verstärker und F ein Banddurchlassfilter. Die phasensensitive Brücke B , mit der Trägerfrequenzspeisespannung (über V_3) und mit der zu messenden Spannung (über V_1 , F , V_2) gespeist, wird durch die Spannung von V_3 leitend oder sperrend gemacht. Auf dem Instrument M wird Weg oder Beschleunigung nach Richtung und Grösse abgelesen. Zur Untersuchung dynamischer Vorgänge wird an den Klemmen 4..5 ein Kathodenstrahloszillograph angeschlossen, wodurch die modulierte Trägerfrequenzspannung sichtbar gemacht wird.

empfindliche Brückenschaltung B , wobei das Messinstrument M in Serie geschaltet ist. An die anderen Knotenpunkte der Brücke B wird die durch den Verstärker V_3 verstärkte, unmodulierte Trägerfrequenzspannung gelegt. Während der Halbperiode, wo a positiv gegenüber b ist, lässt die Brücke die vom Verstärker V_2 stammenden Stromimpulse durch, so dass durch das Messinstrument M ein Strom fliesst. Während der anderen Halbperiode dagegen ist die Brücke vollständig gesperrt. Die durch M fliessenden Stromimpulse sind entweder in Phase oder in Gegenphase mit den Spannungen des Verstärkers V_3 , je nachdem die am Eingang des Verstärkers V_1 angeschlossene Brückenschaltung verstimm ist. Ist die Brückenschaltung am Verstärkereingang von V_1 im Gleichgewicht, so fliesst überhaupt kein Strom durch das Instrument M . Wir erhalten auf diese Weise eine direkte Anzeige der Grösse und der Richtung der Brückenverstimmung. Selbstverständlich kann das Instrument M nur quasistationäre Bewegungen niedriger Frequenz naturgetreu anzeigen. Für Erschütterungen höherer Frequenz kann das Instrument nicht benützt werden. Man muss in diesem Fall entweder zur visuellen Beobachtung die modulierten Trägerfrequenzspannung an einen Kathodenstrahloszillographen anlegen oder die gleichgerichteten Stromimpulse der Brücke B auf andere Weise registrieren. Dazu wird die Kurzschlussbrücke der Klemmen 6—7 entfernt und die über C entstandene Spannung (eine Wechselspannung von der Frequenz der Erschüt-

Ausser dem wesentlichen Vorteil des grossen Frequenzbereiches und der richtungsempfindlichen Anzeige dieser Messbrücke muss noch die Unempfindlichkeit gegen Störeinflüsse genannt werden. Dies ist der Anwendung des Trägerfrequenzverfahrens und dem Einbau des Banddurchlassfilters F zu verdanken.

Die Auswuchtung rotierender Teile durch Erschütterungsmessung

Für kleinere Rotoren bedient man sich bei der Auswuchtung häufig der quasistatischen Methode. Dabei wird der Rotor mit seiner Achse freidrehend auf parallele, vollkommen horizontal aufgestellte Schienen gelegt und die Symmetrie des Rotors korrigiert durch Beobachtung der Rotorstabilität. Durch experimentelles Anbringen von Auswuchtgewichten, bis der Rotor in jeder Winkellage stabil ist, kann eine genaue Ausbalancierung erreicht werden. Diese Methode nimmt ziemlich viel Zeit in Anspruch und kann ausserdem nur vorgenommen werden bei aus den Lagern genommenen Rotoren. Dies ist auch der Fall bei den sog. Auswuchtmaschinen verschiedener Konstruktion, welche wir hier nicht näher besprechen wollen.

Für das Auswuchten grösserer Maschinen und in jenen Fällen, wo der Rotor zwar leicht ist, die Auswuchtung aber sehr genau sein muss (z. B. Präzisions-Schleifmaschinen), kommt ausschliesslich die dynamische Auswuchtung durch Erschütterungs-

messung an der montierten Maschine in Frage. Wir werden im folgenden nur diese Auswuchtmethode, für den Fall, dass «Unwucht in einer Ebene» vorhanden ist, behandeln. Mit Unwucht in einer Ebene wird angedeutet, dass die einzige Rotor-Asymmetrie konzentriert zu denken ist in einer Quer-Ebene durch die Achse (im Gegensatz zur Unwucht in zwei Ebenen, wobei zwei Asymmetrien in verschiedenen Quer-Ebenen vorhanden sind). Die durch diese Unwucht hervorgerufene Kraft ist dem Quadrat der Winkelgeschwindigkeit und der Unwuchtmasse proportional. Da die rotierende Maschine mit ihrer Lagerung in erster Linie als ein lineares System aufzufassen ist, wird bei einer konstanten Drehzahl die Erschütterungsauslenkung eines beliebigen Teils der Maschine zeitlich einen sinusförmigen Verlauf haben. Bei Verwendung eines dynamischen Aufnehmers für absolute Erschütterungen wird seine Ausgangsspannung auf dem Kathodenstrahloszillographen also eine Sinuskurve zeigen. Praktisch ist die Kurve durch verschiedene Ursachen mehr oder weniger verzerrt.

Um die Winkellage der Unwucht in bezug auf die Achsstellung feststellen zu können, ist es notwendig, über eine mechanisch-elektrische Markierung zu verfügen. Eine sehr elegante und einfache Lösung bietet dazu der mit der Maschinenachse gekoppelte Phasenindikator, welcher auf photoelektrischem Wege pro Umdrehung einen scharfen Impuls von kurzer Zeitdauer liefert. Diese impulsartige Spannung wird nun auf die Ausgangsspannung des Aufnehmers superponiert. Durch Winkelverdrehung der Phasenindikatorachse gegenüber dem impulserregenden Element ist die Phasenlage des Impulses zu ändern, so dass bei der Messung diese Phase beliebig eingestellt und auf einer Skala abgelesen werden kann. Die Auswuchtung bedarf theoretisch zweier Erschütterungsmessungen bei gleicher Drehzahl (vorzugsweise der Betriebsdrehzahl). Bei der ersten Messung wird die Erschütterung aufgenommen an einer beliebigen Stelle der Maschine, dort wo ein genügend grosses und möglichst sinusförmiges Bild auf dem Schirm des Kathodenstrahloszillographen erhalten wird. Es wird nun die Grösse A_1 der Erschütterungsamplitude gemessen (die Messung braucht aber nicht absolut vorgenommen zu werden). Da bei der ersten Messung auch die Phasenlage gegenüber der zweiten Messung festgelegt werden muss, ist es zweckmässig, den Phasenindikator so einzustellen, dass der erregte Impuls zusammenfällt mit dem Scheitelwert der Erschütterung. Bei der zweiten, an der gleichen Stelle ausgeführten Messung wird ein Auswuchtgewicht M am Rotor befestigt und die neue Erschütterungsamplitude A_2 gemessen. Ausserdem wird der Phasenindikator um einen Winkel α verdreht, bis wieder der Impuls mit dem Scheitelwert der Erschütterung zusammenfällt. Aus dem Verdrehungssinn des Phasenindikators gegenüber der Drehrichtung des Rotors kann auch die Vor- oder Nacheilung des Vektors A_2 festgestellt werden. Das Vektordiagramm der Erschütterung bei beiden Messungen ist wie in Fig. 11 aufzuzeichnen. Der Vektor A_2 eilt um den Winkel α dem

Vektor A_1 vor. Da bei der zweiten Messung die bestehende Unwucht eine Erschütterung A_1 ergab und das Zusatzgewicht M eine Erschütterung, ausgedrückt durch A_3 , hervorrief, ergab sich schlussendlich bei der zweiten Messung der Erschütterungsvektor A_2 . Hieraus folgt, dass das Anbringen des Gewichtes M eine zusätzliche Erschütterung A_3 hervorgerufen hat. Um die ursprüngliche Unwucht zu kompensieren, bedarf es einer Erschütterung mit

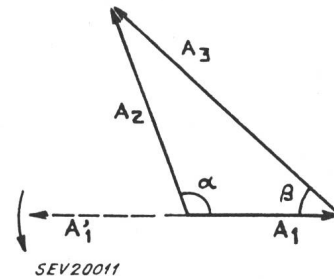


Fig. 11

Vektordiagramm der beim Auswuchten auftretenden Erschütterungen

α und β stellen die Phasen der verschiedenen Erschütterungsvektoren dar. Der Pfeil bedeutet die Drehrichtung des Rotors

Vektoren: A_1 verursacht durch bestehende Unwucht
 A_2 nach Anbringen eines Auswuchtgewichtes M
 A_3 verursacht durch M allein
 A_1' gewünschte Erschütterung verursacht durch M allein ($|A_1'| = |A_1|$)

dem Vektor A_1' , so dass das Gewicht M um einen Phasenwinkel β weiter verschoben werden muss, um die Unwucht nach der Phase zu kompensieren. Damit aber die Kompensation vollständig ist, muss auch $|A_1'| = |A_1|$ sein, woraus folgt, dass das Auswuchtgewicht nicht M (entsprechend der Erschütterungsamplitude A_3), sondern

$$M_x = \frac{A_1}{A_3} M$$

(entsprechend der Erschütterungsamplitude A_1) sein muss. Obschon damit die Grösse und die Lage des Auswuchtgewichtes bestimmt sind, kommt es in der Praxis vor, dass in jenen Fällen, wo die Auswuchtung ausserordentlich exakt vorgenommen werden muss, diese experimentell fortgesetzt wird, bis eine minimale Erschütterung erreicht wird.

Für die Aufzeichnung des Auswuchtdiagrammes können sowohl die Vektoren der Wegamplitude als auch die der Geschwindigkeit oder Beschleunigung gemessen werden. Wenn aber die Erschütterung eine ziemliche Abweichung von der Sinuskurve aufweist (z. B. verursacht durch Erschütterungen benachbarter Maschinen), empfiehlt es sich, die Integrationsschaltung in Serie mit dem Aufnehmer zu schalten, d. h. die Wegamplituden zu messen, weil dadurch die verzerrenden Harmonischen im Verhältnis zur Grundschwingung am stärksten unterdrückt werden. Sind auch jetzt noch die Verzerrungen nicht genügend abgeschwächt, so kann man sich eines einfachen mechanischen Filters in Form einer elastischen Bindung zwischen Aufnehmerstift und Maschine bedienen.

Adresse des Autors:

Ir. D. Dam, Walchestrass 19, Zürich 6.