

**Zeitschrift:** Bulletin de l'Association suisse des électriciens  
**Herausgeber:** Association suisse des électriciens  
**Band:** 44 (1953)  
**Heft:** 4

**Artikel:** Transformatoren für 380-kV-Übertragungsleitungen  
**Autor:** Itschner, M.  
**DOI:** <https://doi.org/10.5169/seals-1058055>

### **Nutzungsbedingungen**

Die ETH-Bibliothek ist die Anbieterin der digitalisierten Zeitschriften. Sie besitzt keine Urheberrechte an den Zeitschriften und ist nicht verantwortlich für deren Inhalte. Die Rechte liegen in der Regel bei den Herausgebern beziehungsweise den externen Rechteinhabern. [Siehe Rechtliche Hinweise.](#)

### **Conditions d'utilisation**

L'ETH Library est le fournisseur des revues numérisées. Elle ne détient aucun droit d'auteur sur les revues et n'est pas responsable de leur contenu. En règle générale, les droits sont détenus par les éditeurs ou les détenteurs de droits externes. [Voir Informations légales.](#)

### **Terms of use**

The ETH Library is the provider of the digitised journals. It does not own any copyrights to the journals and is not responsible for their content. The rights usually lie with the publishers or the external rights holders. [See Legal notice.](#)

**Download PDF:** 25.12.2024

**ETH-Bibliothek Zürich, E-Periodica, <https://www.e-periodica.ch>**

## Literatur

- [1] Markt G. und Mengele B.: Drehstromfernübertragung mit Bündelleitern. E u. M Bd. 50(1932), Nr. 20, S. 293..298.
- [2] Markt G. und Mengele B.: Die wirtschaftliche Bemessung von Bündelleiter-Leitungen. E und M Bd. 53(1935), Nr. 35, S. 410...414.
- [3] Rusck A. und Rathsmann B. G.: Le réseau suédois à 380 kV. CIGRE, Paris, Session 1950, Rapport n° 410.
- [4] Rusck A., Rathsmann B. G. und Jancke G.: Le réseau suédois à 380 kV. CIGRE, Paris, Session 1952, Rapport n° 404.
- [5] Cahen F. und Pélissier R.: Resultats obtenus à la Station d'essais à 500 kV de Chevilly, pendant les années 1950 et 1951. CIGRE, Paris, Session 1952, Rapport n° 406.
- [6] Die 400-kV-Energieübertragung Kujbyschew—Moskau. Bull. SEV Bd. 43(1952), Nr. 24, S. 993...994.
- [7] Bartenstein R. E.: Einweihung der 400-kV-Forschungsanlage in Mannheim-Rheinau. ETZ Bd. 73(1952), Nr. 9, S. 297...298.
- [8] Vögeli R.: Nouvelles lignes équipées de pylônes en tubes d'acier remplis de béton. CIGRE, Paris, Session 1950, Rapport n° 223.
- [9] Vögeli R. und Leresche R.: Die neue Alpenleitung der Atel. Bull. SEV Bd. 42(1951), Nr. 3, S. 77...81.
- [10] Gerber O.: Les pertes par effet de couronne de conducteurs simples et de conducteurs en faisceaux. CIGRE, Paris, Session 1950, Rapport n° 403.
- [11] Langrehr H.: Der Schutzraum der Erdseile AEG-Mitteilungen Bd. 41(1951), Nr. 11/12, S. 295...298.

## Adresse des Autors:

R. Vögeli, Oberingenieur der Motor-Columbus A.-G., Parkstrasse 27, Baden (AG).

## Transformatoren für 380-kV-Übertragungsleitungen

Vortrag, gehalten an der Diskussionsversammlung des SEV vom 5. Dezember 1952 in Zürich,  
von M. Itschner, Baden

621.314.212

*Es wird gezeigt, dass die hohen Kosten für die Isolation von 380-kV-Übertragungen zu grossen Einheitsleistungen der Transformatoren führen. Der notwendige Komplet-Transport solcher Transformatoren mit seinen räumlichen Beschränkungen erzwingt besonders ökonomische Anordnung der Wicklungen und ihrer Isolation, sowie auch der Eisengestelle.*

*Diese Probleme werden auch in unserem Lande studiert; bereits hat eine schweizerische Firma einen Auftrag für die Lieferung von 400-kV-Transformatoren erhalten.*

*L'auteur montre, que les frais élevés pour l'isolation des transmissions à 380 kV ne se justifient que pour de grandes puissances unitaires des transformateurs. La nécessité de transporter de tels transformateurs complets conduit nécessairement à une disposition particulièrement appropriée des enroulements et de leur isolation, ainsi que du circuit magnétique.*

*Ces problèmes font l'objet d'études aussi dans notre pays et déjà une firme suisse a été chargée de la fourniture de transformateurs à 400 kV.*

### Einleitung

Wenn man bedenkt, dass die ersten Transformatoren für 220 kV schon vor etwa 25 Jahren mit gutem Erfolg gebaut und in Betrieb gesetzt worden sind, so mag es Verwunderung erregen, dass bei der heutigen fortgeschrittenen Isolationstechnik der Übergang auf 380 kV überhaupt noch «Probleme» stellt. Dies hat jedoch seine guten Gründe.

Schon zahlenmässig ist der Schritt von 220 auf 380 mit dem 1,73fachen wesentlich grösser als die vorangegangenen, und zwar aus wirtschaftlichen Gründen sicher mit Recht. Die notwendigen Isolationsabstände nähern sich in der Grössenordnung den Wicklungsabmessungen. Der hohe Anteil der Isolationskosten eines 380-kV-Übertragungssystems lässt dieses nur bei grossen Einheitsleistungen als wirtschaftlich erscheinen. An die Qualität der Isolation müssen sehr hohe Anforderungen gestellt werden, so dass sich der Komplet-Transport mit Öl oder Trockenluft des im Werk des Herstellers getrockneten und geprüften Transformators aufdrängt.

Damit wird die Transportfrage zu einem der wichtigsten Probleme. Wenn man bedenkt, dass sich das Querprofil der Eisenbahnen während der Entwicklungszeit des Transformatorenbaus nicht geändert hat, und dass dem Strassentransport trotz modernsten Transportmitteln doch verhältnismässig enge Gewichts- und oft auch Dimensionsgrenzen gesteckt sind, so wird es klar, dass wir uns einer Art Sättigungsgrenze nähern.

Am nächsten liegen uns natürlich die Fragen

### Isolation und Wicklungsaufbau

Wir können davon ausgehen, dass 380-kV-Netze voraussichtlich stets mit fest geerdetem Nullpunkt betrieben werden. Diese Tatsache gilt es beim

Transformator dadurch auszunützen, dass man die Isolation in geeigneter Weise abstuft. Es muss nur das netzseitige Ende der Wicklung für die volle Betriebsspannung und die entsprechende Prüfspannung gegen Erde bemessen werden, während die übrigen Teile gegen den Nullpunkt hin in abnehmendem Masse isoliert werden dürfen. Dazu kommt, dass die feste Nullpunkterdung nach den Vorschriften der meisten Länder an sich schon eine Herabsetzung des Isolationsniveaus auf rund 80 % des für voll isolierte Netze geltenden Wertes gestattet. Von dieser Möglichkeit sollte im Interesse der Wirtschaftlichkeit wenn irgend möglich Gebrauch gemacht werden, da jede Reduktion des Isolationsaufwandes grössere und wirtschaftlichere Einheitsleistungen ermöglicht.

Welche Konsequenzen ergeben sich daraus für die Anordnung der Höchstspannungswicklungen? Die verbreitetsten Bauarten verwenden stehende Säulen, deren Höhe meist durch das Bahnprofil begrenzt wird. Fig. 1 zeigt links eine Wicklung für 380 kV, deren beide parallel geschalteten, gegenläufig gewickelten Zweige die Spannung von den Enden her gegen die Wicklungsmittle ( $U$ ) aufbauen, so dass keinerlei Enddistanzen mit den ihnen anhaftenden Kantenisoliationsproblemen und ihrem Aufwand an Bauhöhe notwendig sind. An der Stelle höchster Beanspruchung in der Wicklungsmittle besteht zwischen Ober- und Unterspannungswicklung ein praktisch homogenes Feld, das durch Isolierzylinder mühelos beherrscht werden kann.

Wenn sich mit Rücksicht auf die Kurzschlußspannung die doppeltkonzentrische Anordnung aufdrängt, so kann, wie in Fig. 1 rechts, erdseitig ein zweiter Wicklungszylinder der Oberspannungswicklung angefügt werden, wobei dann die Enddistanzen wenigstens bloss für rund die Hälfte von 380 kV bemessen werden müssen. Die Aufteilung in zwei

parallele Wicklungsarme lässt sich bei den in Frage stehenden Einheitsleistungen in der Regel ohne allzu grosse Verminderung des Wicklungsfüllfaktors durchführen.

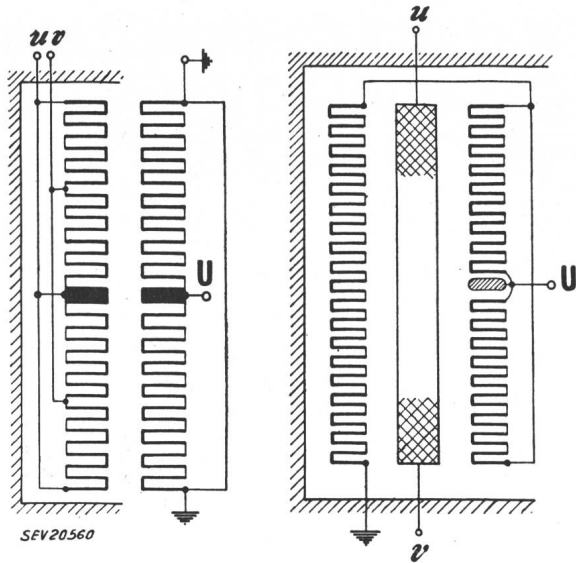


Fig. 1  
 Transformatorwicklungen für Höchstspannung  
 Konzentrische Zylinderwicklungen aus Scheibenspulen  
 links einfachkonzentrisch, rechts doppeltkonzentrisch  
 Hochspannungsklemme bei U

Neben diesem Wicklungsaufbau aus konzentrischen Scheibenspulen kommen auch noch Lagenwicklungen nach Fig. 2 in Betracht. Bei diesen liegt es nahe, die der Unterspannungswicklung benachbarte Lage an Erde zu legen und hierauf die Spannung gegen aussen aufzubauen. Der Abstand gegen die Unterspannungswicklung kann klein sein, was die Einhaltung erträglicher Kurzschlussspannungen erleichtert. Auch die grossen Enddistanzen können für die erste Lage fast ganz wegfallen, wenn die äusseren Lagen mit zunehmender Spannung derart zurückgestaffelt werden, dass zu äusserst die für die volle Prüfspannung notwendige Enddistanz entsteht. Die Lagen können, wie hier gezeichnet, abwechselnden Wickelsinn haben, oder gleichsinnig gewickelt werden mit vielen Serieverbindungen von un-

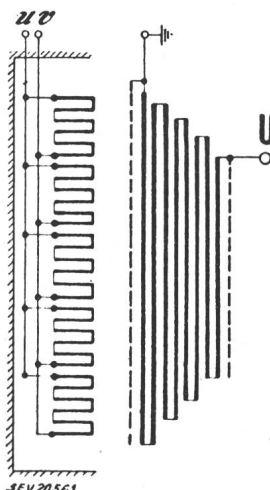


Fig. 2  
 Transformatorwicklung für Höchstspannung  
 Lagenwicklung mit je einem Schild am Höchstspannungseingang U und am geerdeten Ende

ten nach oben. Beide Anordnungen haben Vor- und Nachteile, auch solche stoss technischer Art, die in jedem Fall sorgfältig gegeneinander abgewogen werden müssen. Leider haftet der Lagenwicklung der Nachteil an, dass der starken Staffelung der Lagen durch die daraus resultierenden axialen Kurzschlusskräfte enge Grenzen gezogen sind. Diese sind um so mehr zu respektieren, als die mechanische

Abstützung der Lagenwicklungen ohnehin kein leicht zu lösendes Problem ist.

Im Zusammenhang mit den erschwerten Stabilitätsbedingungen von Grosskraftübertragungen ist bereits der Ruf nach Kleinhaltung der Streureaktanz der Transformatoren laut geworden, was an sich am einfachsten durch die weitgehende Unterteilung der Wicklungen in Form der Scheibenwicklung zu erreichen wäre. Da die durch Isolations-scheiben getrennten Scheibenspulen-Pakete kaum mit axialen Kühlschlitzen versehen werden können, so kommt praktisch nur der liegende rechteckige Mantelkern in Betracht. In Fig. 3 sind der Einfachheit halber nur 2 Oberspannungspakete gezeichnet. Für eine wirksame Verkleinerung der Kurzschlussspannung ist aber zweifellos eine weiter gehende Unterteilung notwendig, was zu einer Vervielfachung der Isolationsabstände mit dem entsprechenden Verlust an kostbarem Wickelraum führt. Bei dieser Anordnung werden die elektrodynamischen Kurzschlussbeanspruchungen nicht mehr, wie bei der konzentrischen Anordnung, vom Wicklungskupfer selbst aufgenommen, sondern sie müssen über die Isolation auf die Endabstützungen übertragen und von diesen aufgenommen werden. Es

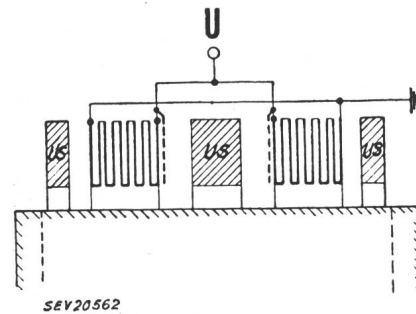


Fig. 3  
 Transformatorwicklung für Höchstspannung  
 Scheibenwicklung mit Schild am Höchstspannungseingang U

handelt sich dabei um Kräfte, die leicht mehrere hundert Tonnen pro Säule erreichen können. Die Endisolation rechteckiger Spulen erfordert teure Formstücke, die sich nur beim Bau grosser Serien bezahlt machen können. Es erscheint deshalb sehr zweifelhaft, ob die Scheibenwicklung für 380 kV mit Vorteil angewendet werden kann.

Bei Anwendung der herkömmlichen konzentrischen Wicklungsanordnungen muss man damit rechnen, dass, ausgehend vom Wicklungseingang, auf den ersten Abstand zwischen zwei benachbarten Scheibenspulen oder Lagen ein Anteil von rund 30 oder mehr Prozent eines einfallenden Spannungstosses entfallen. Während es bei 220 kV im allgemeinen noch möglich ist, durch verstärkte und sorgfältig abgestufte Isolation der Eingangswindungen in Verbindung mit Schutzringen die Stossbeanspruchungen zu beherrschen, haben eingehende Studien ergeben, dass eine blosser Verstärkung der Drahtisolation bei 380 kV zu einer ernststen Behinderung für die Kühlung der Drähte führen würde. Ferner wird das Problem noch dadurch verschärft, dass mit zunehmender Drahtisolation die ungünstige Wirkung des Ölschlitzes auf die Längskapazität der Wicklung weniger rasch abnimmt als sein

Anteil an der dielektrischen Festigkeit zwischen benachbarten Spulen.

Es handelt sich somit auch hier um eine Art von Sättigungserscheinung, der nur dadurch beizukommen ist, dass man durch kapazitiv wirkende Schilde den Anteil der auf die Spulen- oder Lagenabstände entfallenden Stoßspannung herabsetzt. Die konstruktive Durchbildung solcher Schilde, die schon seit langem in Sonderfällen Anwendung fanden, bietet keine Schwierigkeiten. In Fig. 2 sind solche Schilde an einer Lagenwicklung, in Fig. 3 an einer Scheibenwicklung durch gestrichelte Linien angedeutet. Sie bedeuten immerhin eine Beigabe, auf die man gerne so lange verzichtet, als mit wirtschaftlichen Mitteln eine einfachere Lösung möglich ist.

Da der Füllfaktor des eigentlichen Wicklungsraumes, d. h. von Kupfer, Drahtisolation und Ölkämen, ohne äussere Isolationsabstände, für 380 kV auf alle Fälle unter 0,3 liegen wird, so muss im Interesse einer wirtschaftlich tragbaren Konstruktion die grösste Sorgfalt darauf verwendet werden, die Isolation nur da anzubringen, wo sie nötig ist. Zur Ermittlung der Beanspruchungen stehen dem Konstrukteur rechnerische und experimentelle Verfahren zur Verfügung. Wenn sich auch der Besteller in gewissen Fällen von der richtigen Bemessung überzeugen will, so kann auf Verlangen der Nachweis durch eine Stossprüfung geleistet werden.

Angesichts des grossen Einflusses der Windungsisolation auf die Baukosten ist es von grösster wirtschaftlicher Bedeutung, dass die Anforderungen an ihre Stossfestigkeit nicht zu hoch getrieben werden. Selbstverständliche Voraussetzung dafür ist die schon bei der Besprechung der Wicklungsisolation empfohlene Beschränkung des äusseren Isolationsniveaus. Ferner ist ein wirksamer Schutz durch Überspannungsableiter anzustreben, damit das in den Koordinationsregeln des SEV<sup>1)</sup> für einen vollwertigen Schutz geforderte unterste Niveau realisiert ist. Die Tendenz, eine höhere Stossfestigkeit über das in den schweizerischen Regeln und Leitsätzen festgelegte Niveau hinaus dadurch zu erzwingen, dass man eine möglichst grosse Zahl von Stössen anwendet, erscheint sachlich nicht gerechtfertigt. Einerseits würde dadurch eine unwirtschaftliche Verteuerung der Transformatoren verursacht; andererseits ist nicht von der Hand zu weisen, dass ein derart geprüfter Transformator bereits «vorbeansprucht» die Werkstätte verlässt, ohne dass dies bei der Prüfung zum Ausdruck zu kommen braucht. Die Stossprüfung sollte sich deshalb auf etwa 2 Stösse beschränken, was der Praxis in den Ländern, die die Stossprüfung bereits anwenden, entsprechen würde.

Die Anwendung abgeschnittener Stösse ist noch nicht spruchreif.

#### Aufbau der Eisengestelle

Die Einhaltung erträglicher Kurzschlußspannungen wird stark erleichtert, wenn verhältnismässig *lange* Wicklungen angewendet werden können. Bei stehenden Säulen finden wir bald eine Grenze am

<sup>1)</sup> Regeln und Leitsätze für die Koordination der Isolationsfestigkeit in Wechselstrom-Hochspannungs-Anlagen, Publ. Nr. 183 des SEV.

Bahnprofil, welches in der Höhe und Breite beschränkt ist. Es läge nun nahe, die Säulen liegend anzuordnen, um so die «unbeschränkten» Möglichkeiten in Richtung der Geleiseaxe auszunützen. Dabei müssten konzentrische Zylinderwicklungen durch sehr lange Horizontalkanäle gekühlt werden, was nicht ohne künstlichen und geführten Ömlauf möglich wäre. Dieser kann aber einstweilen nicht als sehr betriebssicher gelten. Ferner würden die runden Spulen von bedeutendem Gewicht einseitig an der Säule hängen und so zur Deformation neigen. Rechteckige Scheibenwicklung, wie sie in Fig. 4 dargestellt ist, wäre für diese Bauart an sich geeignet, weist aber für Höchstspannung die bereits erwähnten Nachteile auf. Wir werden uns also mit stehenden Säulen und den daraus resultierenden Höhenbeschränkungen abzufinden haben. In Fig. 5 sind eine Reihe verschiedener Gestellbauarten zusammengestellt.

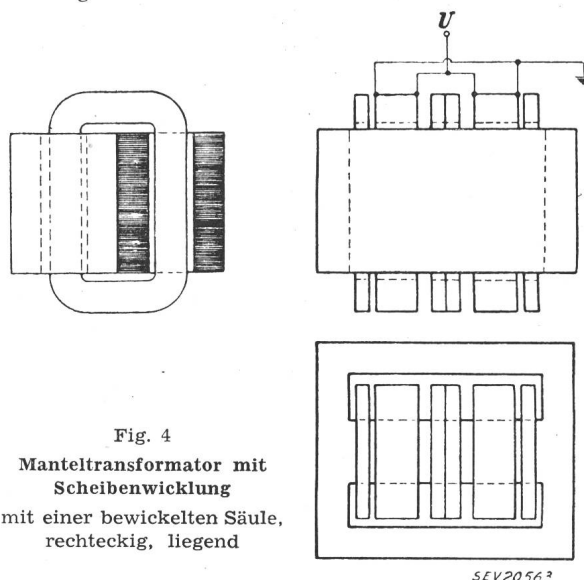


Fig. 4  
Manteltransformator mit  
Scheibenwicklung  
mit einer bewickelten Säule,  
rechteckig, liegend

Im Kampf um die Bauhöhe spielt bei den in Frage kommenden Höchstleistungen die Höhe der Joche, als ausserhalb der Wicklung liegender Bauteile, eine sehr wichtige Rolle. Man wird deshalb die Mantelbauart mit äusseren Rückschlüssen, wie sie in Fig. 5 bei *a* einsäulig, bei *b* zweiseulig gezeigt ist, bevorzugen. Sie weist gegenüber der Kernbauart, die bei *c* für zwei Säulen gezeichnet ist, den Vorteil auf, dass die Jochhöhe nur ungefähr halb so gross wird, d. h. ungefähr gleich dem halben Säulendurchmesser *D*. Die Bedeutung dieser Ersparnis wird sofort deutlich, wenn man bedenkt, dass wir es hier mit Säulendurchmessern von 1 m und mehr zu tun haben. Zwei volle Joche würden von der verfügbaren Höhe schon gegen die Hälfte in Anspruch nehmen. Auf eine Jochhöhe von  $\frac{1}{4} D$  und weniger kann man mit Hilfe des Radialkerns mit verteilten Rückschlüssen kommen. Unter *b* wird eine einsäulige, unter *e* eine zweiseulige Ausführung dieser Bauart gezeigt. In Fig. 6 sehen wir eine dreisäulige Variante. Diese würde das Korrelat als Radialkernauführung zu den im schwedischen Kraftwerk Harspränget ausgeführten Transformatoren der ASEA darstellen. Dort ist aus Gründen der Begrenzung des Kurzschlußstromes jeder Säule des Transformators eine Phase eines der drei Gene-

ratoren zugeordnet. Es handelt sich also um eine Gruppe von drei dreisäulig bewickelten Einphasentransformatoren.

Um einen Anhaltspunkt über die durch die Transportverhältnisse bedingten Möglichkeiten zu geben, sei erwähnt, dass auf einer Transformatorsäule je nach Bauart und übrigen Bedingungen eine Leistung von etwa 40...50 MVA untergebracht werden kann. Dabei spielt die Höhe der «Unterspannung», die bis auf über 250 kV ansteigen kann, eben-

sichern müssen. Bei den in Frage kommenden grossen Einheitsleistungen der Transformatoren spielt aber auch die Netzreaktanz bereits eine hilfreiche

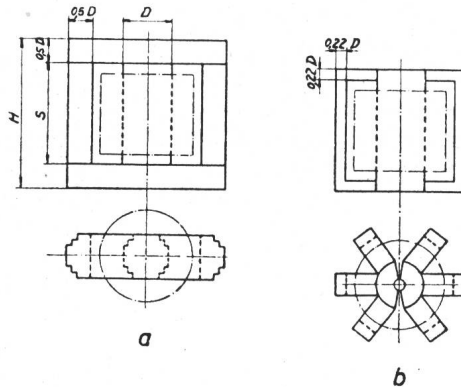


Fig. 5

**Bauformen von Eisengestellen für 1phasige Höchstspannungstransformatoren**

- a 1 Säule mit 2 Rückschlüssen, Säulenblechung parallel;
- b 1 Säule mit Ringrückschluss, Säulenblech radial;
- c 2 Säulen, Säulenblechung parallel;
- d 2 Säulen mit 2 Rückschlüssen, Säulenblechung parallel;
- e 2 Säulen mit Plattenjoch und Hilfsjochen, Säulenblechung radial

Man beachte die Jochhöhe

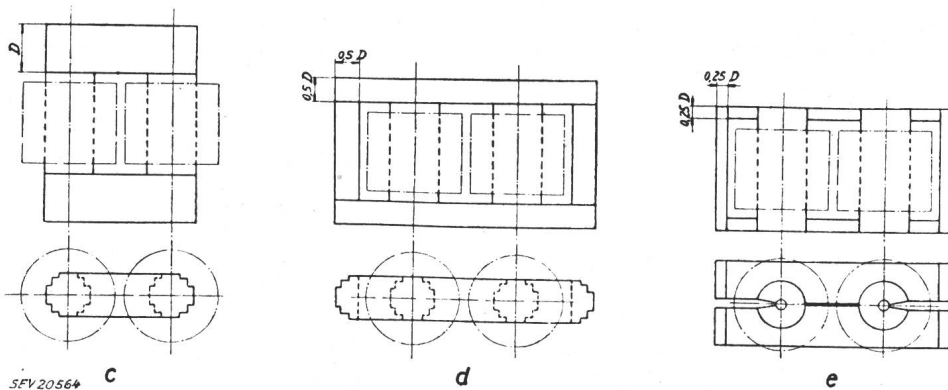


Fig. 6

**Eisengestell für 1phasige Höchstspannungstransformatoren**  
3 Säulen mit Plattenjoch und äusseren Rückschlüssen  
Blechung radial

Rolle. Es ist deshalb nicht möglich, zum vorneherein eine untere Grenze für die zulässige prozentuale Kurzschlussreaktanz anzugeben; man wird

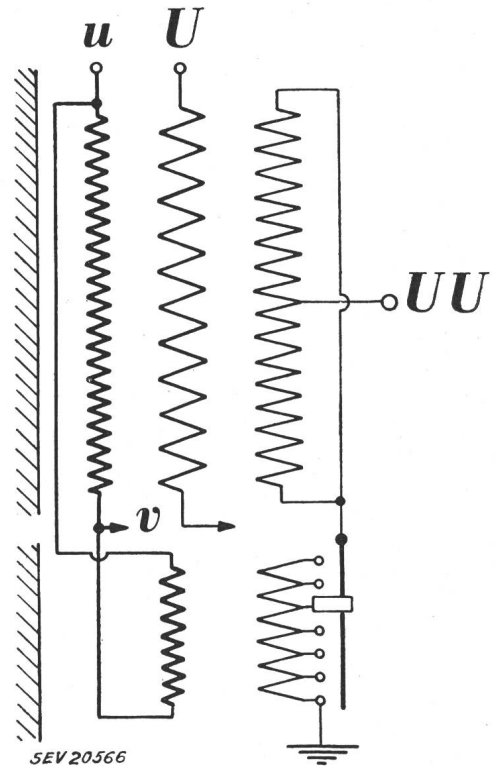


Fig. 7

**Transformator für Höchstspannung mit besonderem Regulator am OS-Nullpunkt**  
Tertiärwicklung  $u, v$  zur Erregung des unten gezeichneten Regulatortransformators

diese vielmehr von Fall zu Fall unter Berücksichtigung der Netzverhältnisse feststellen müssen, wobei der Einfluss der neuerdings verwendeten Seriendensatoren nicht ausser acht zu lassen ist.

lung des Haupttransformators ein besonderer, allenfalls 3phasiger Reguliertransformator erregt wird. Dessen sekundäre Regulierwicklung liegt auf der Seite des fest geerdeten Nullpunkts in Serie mit der 380-kV-Wicklung des Haupttransformators.

Im Zusammenhang mit der

### Transportfrage

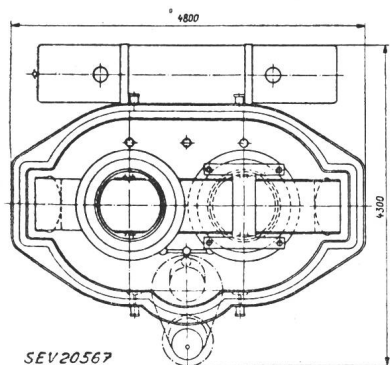
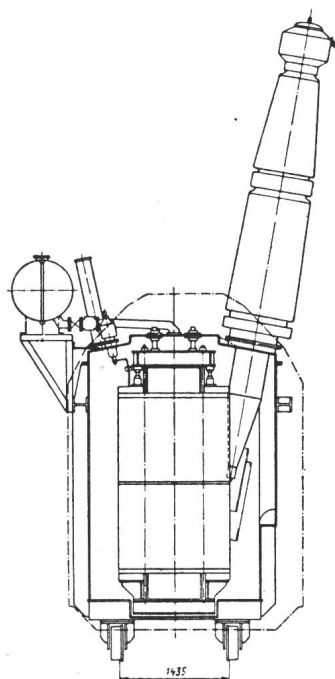
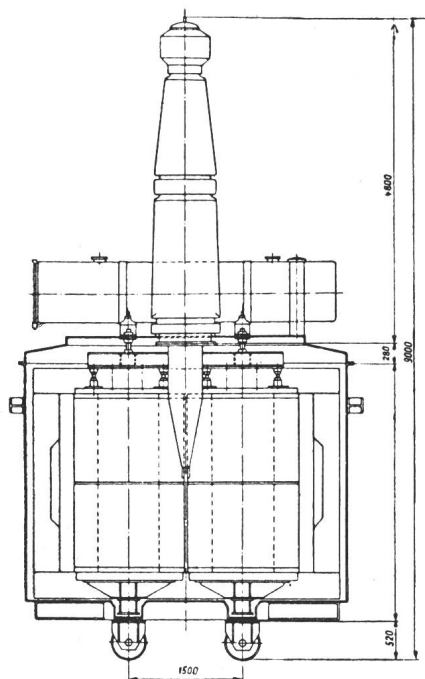
mag noch ergänzt werden, dass die Konstruktion so getroffen sein soll, dass lediglich äussere Teile, Klemmen, Expansionsgefässe und Kühleinrichtungen für den Transport entfernt werden müssen. Das Öl wird durch Trockenluft ersetzt, wenn die Grenze für das Transportgewicht dies erfordert. Wasserkühlung kann am Kasten angebaut werden; Radiatoren für natürliche oder forcierte Luftkühlung werden in besonderen Batterien vereinigt.

Es dürfte noch interessieren, wie es mit der

### Beschaffungsmöglichkeit

solcher Transformatoren steht. Die erste und bisher einzige Übertragung mit dieser Spannung steht in Schweden seit einigen Monaten im Betrieb, und es ist verständlich, dass dabei die schwedische Transformatorenindustrie massgebend beteiligt ist. Für die Transformatoren sei auf den CIGRE-Bericht Nr. 138 von 1952 von E. Stenkvist verwiesen.

In der Schweiz, wo wir ja erst in diesem Winter den Schritt auf 220 kV unternehmen, sind wir naturgemäss noch nicht ganz soweit. Immerhin können wir Ihnen in einigen Bildern zeigen, dass sich die schweizerische Industrie bereits mit diesen Problemen abgibt.



SEV 20567

Fig. 8

#### Einphasen-Transformator

MVA  $\frac{100}{3}$ ; kV 12 / 380 :  $\sqrt{3}$ ; 50 ~  
(Projektskizze, MFO)

Für Kupplungen zwischen 380 kV einerseits und etwa 130...250 kV andererseits kommen auch Transformatoren in Sparschaltung in Betracht. Diese bieten den Vorteil vergrösserter Durchgangsleistung pro Einheit bei gutem Wirkungsgrad und kleiner Reaktanz. Ihre Kurzschlussfestigkeit und die Schutzmassnahmen gegen Übertritt von Stoßspannungen von einem Netz ins andere müssen Gegenstand sorgfältiger Studien bilden. Transformatoren für Netzkupplung werden heute in der Mehrzahl mit Reguliereinrichtungen versehen; bei 380-kV-Übertragungen wird dieses Bedürfnis wahrscheinlich in noch erhöhtem Masse auftreten.

Nachdem gezeigt wurde, wie alle Bemühungen darauf gerichtet sein müssen, möglichst hohe Einheitsleistungen in diesen Höchstspannungstransformatoren unterzubringen, wird es verständlich erscheinen, wenn der Transformatorbauer vorschlägt, die Haupttransformatoren selbst mit der Reguliereinrichtung nicht zu belasten. In Fig. 7 wird eine Schaltung gezeigt, bei der von der ohnehin meist vorhandenen, in Dreieck geschalteten Tertiärwick-

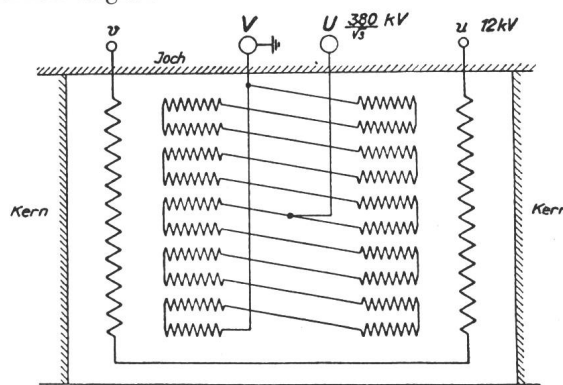


Fig. 9

Schaltskizze zum Transformator Fig. 8

### Schweizerische Studien und Konstruktionen

Es folgen zunächst zwei Projektskizzen der Maschinenfabrik Oerlikon. Fig. 8 zeigt einen Schnitt durch einen einphasigen Kraftwerktransformator für eine dreiphasige Gruppenleistung von 100 MVA, Übersetzung 12/380 kV verkettete Spannung, mit

zwei bewickelten Säulen mit äussern Rückschlüssen, die eine Halbierung der Jochhöhe erlauben. Der Oberspannungsanschluss befindet sich in Säulen-

auf der linken Säule den Wicklungsabschnitt 380...280 kV mit Eingang in der Mitte erkennen, während auf der rechten Säule die Regulierwindungen 280...205 kV untergebracht sind. Der Wicklungsabschnitt 205...0 kV ist auf beide Säulen verteilt. Eine Tertiärwicklung würde teilweise auch als Schubwicklung für den wechselnden Ampèrewindungs-Belag der zwei Säulen dienen. Da die Typenleistung in diesem Beispiel nur etwa in der Grössenordnung von 12 MVA pro Säule liegt, ist es leistungsmässig natürlich noch ohne weiteres möglich, die Regulierwicklung im Haupttransformator selbst unterzubringen.

Die A.-G. Brown, Boveri & Cie. hat für ein schwedisches Kraftwerk eine Bestellung auf 2×3 Einphasentransformatoren erhalten, deren Grundriss-Skizze Fig. 12 darstellt. Die dreiphasige Gruppenleistung beträgt 130 MVA bei einer Übersetzung von 13,85/400:  $\sqrt{3}$  kV. Es handelt sich um eine einsäulige Ausführung mit Radialkern und äussern Rückschlüssen, in annähernd rundem Kasten. Die Leistung pro Säule beträgt demnach rund 43 MVA. Aus der beigegebenen Schaltskizze geht der einfache Wicklungsaufbau klar hervor. Ausser dem Schutzring an dem in der Säulenmitte liegenden 380-kV-Eingang werden noch weitere Vorkehren zur Verringerung der Stossbeanspruchung zwischen den Spulen angebracht, die hier nicht eingezeichnet

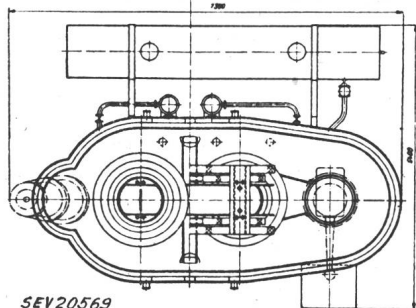
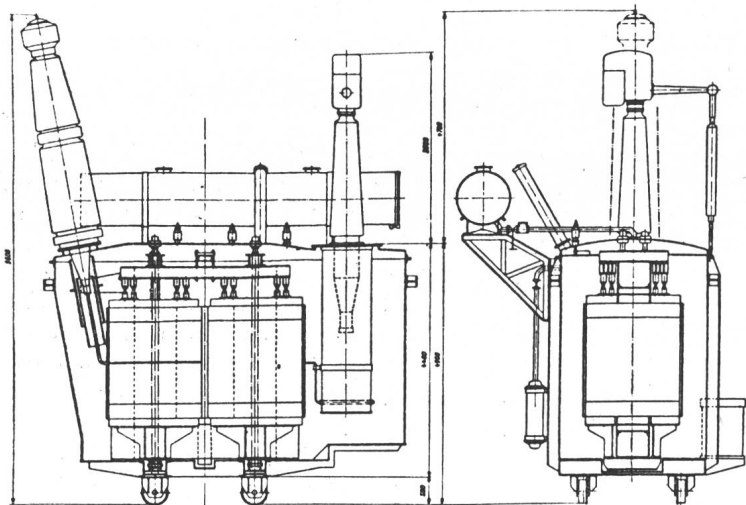


Fig. 10  
Einphasentransformator  
in Sparschaltung mit  
Regulierung und  
Tertiärwicklung  
MVA 100 ;  
kV  $\frac{380}{\sqrt{3}} / \frac{250}{\sqrt{3}} / 16,8 ; 50 \sim$   
(Projektskizze, MFO)

mitte, wie aus dem zugehörigen Schaltbild Fig. 9 hervorgeht. An den Wicklungsenden herrscht Erdpotential, so dass kleine Enddistanzen genügen. Zur Vermeidung vierfacher Parallelschaltung sind die Säulen spulenweise in Reihe geschaltet, was auch zwischen den Säulen kleine Spannungsdifferenzen ergibt.

Fig. 10 zeigt einen einphasigen Kupplungstransformator in Sparschaltung. Die Durchgangsleistung der entsprechenden Dreiphasengruppe ist ebenfalls 100 MVA bei einer Übersetzung von rund 380/250 kV verketteter Spannung. Der 380-kV-Anschluss ist zu einer Klemme, derjenige der 250-kV-

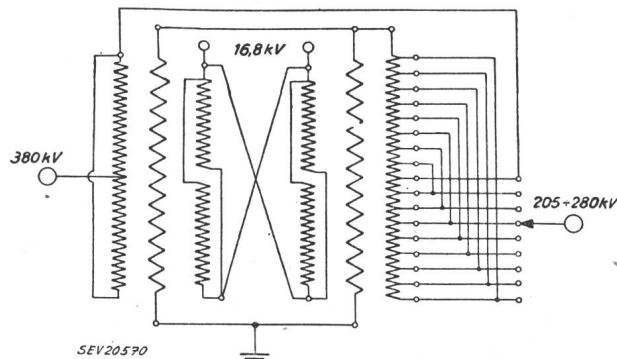


Fig. 11  
Schaltskizze zum Reguliertransformator Fig. 10

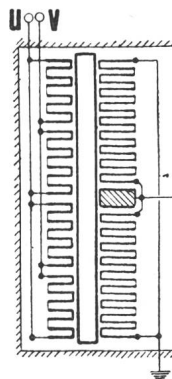
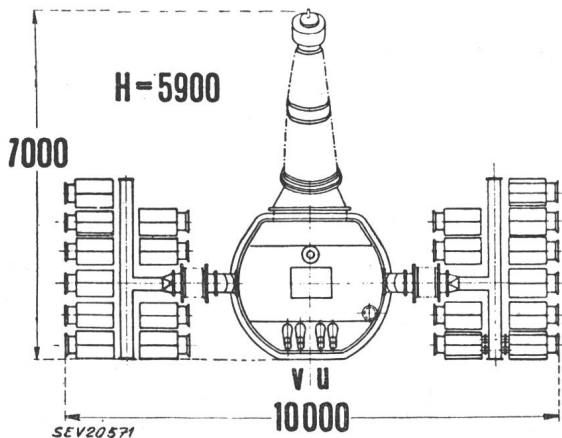


Fig. 12  
Einphasentransformator  
MVA  $\frac{130,5}{3}$ ; kV 13,85 / 400 :  $\sqrt{3}$  ( $\Delta/\Delta$ ) 50 ~  
1säuliger Radialkern mit Ringrückschluss;  
Grundriss und Schaltskizze  
(In Ausführung begriffen, BBC)

Seite an einen Stufenschalter für Regulierung der Unterspannung unter Last im Bereich 205...280 kV geführt. Das zugehörige Schaltbild (Fig. 11) lässt

sind. Die 380-kV-Durchführung ist seitlich am Kasten angebracht und führt ungefähr von der Mitte des Kastens schräg nach oben. Die Anordnung der

Kühlerbatterien musste den örtlichen Verhältnissen in dieser etwas ungewöhnlichen Form angepasst werden.

In einem weiteren Bild, das einem abgegebenen Angebot entspricht (Fig. 13), ist ein Autotransformator mit Tertiärwicklung dargestellt. Die 3phasige Gruppenleistung beträgt maximal 550 MVA auf der 400-kV-Seite, 450 MVA auf der 230-kV-Seite, wogegen die Tertiärwicklung für 180 MVA bemessen ist, bei 16 kV in Dreieckschaltung. Das Gestell der einphasigen Einheit besitzt zwei bewickelte Säulen, von denen jede die in der beigegebenen Schaltskizze gezeigten Wicklungen trägt. Der 380-kV-Eingang liegt wiederum in der Mitte der Säulen, während die Wicklungsenden für eine Betriebsspannung von 230 kV isoliert werden

müssen. Die netzseitigen Anschlüsse der Ober- und Mittelspannung erfolgen durch Kabel. Das durch Pumpen umgewälzte Öl wird in angebauten Kühlern durch Wasser gekühlt. Es handelt sich somit um eine Bauart, die für die Aufstellung in Felskavernen geeignet ist.

Abschliessend darf festgestellt werden, dass eine Firma schon Angebote für die Lieferung von

380-kV-Transformatoren abgegeben und bereits eine Bestellung erhalten hat. Zwei andere Firmen sind gewillt, die Lieferung von solchem Material aufzunehmen und bereiten sich entsprechend vor. Es besteht somit die erfreuliche Aussicht, dass bis zum

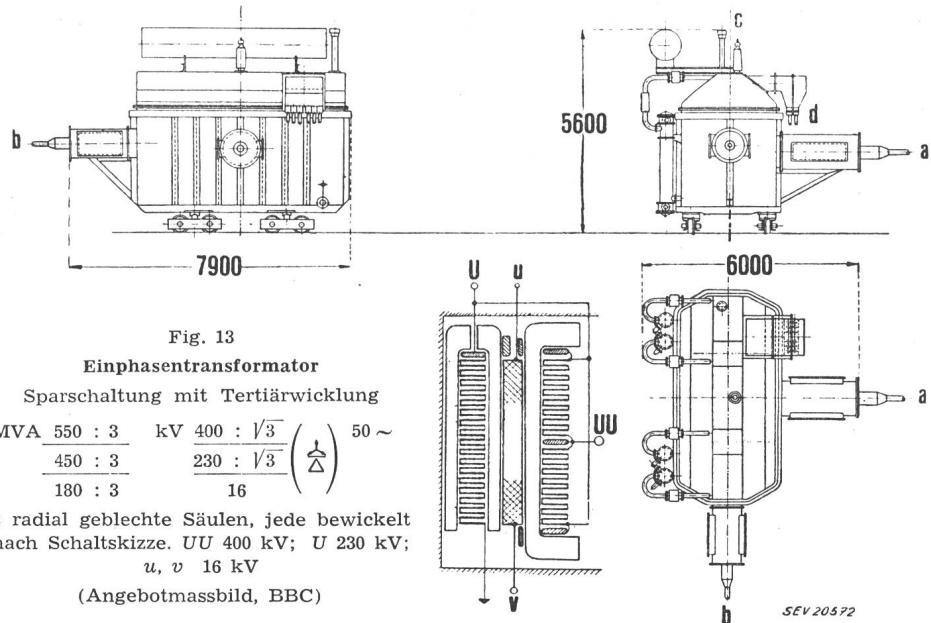


Fig. 13  
Einphasentransformator  
Sparschaltung mit Tertiärwicklung  
MVA  $\frac{550}{450}{:}3$  kV  $\frac{400}{230}{:}\frac{\sqrt{3}}{\sqrt{3}}$   $\left(\frac{\Delta}{\Delta}\right)$  50 ~  
180 : 3 16  
2 radial geblechte Säulen, jede bewickelt  
nach Schaltskizze. UU 400 kV; U 230 kV;  
u, v 16 kV  
(Angebotmassbild, BBC)

Zeitpunkt, da der Anschluss der Schweiz an eine 380-kV-Übertragung spruchreif geworden sein wird, die Elektrizitätswerke sich bereits auf die einheimische Industrie werden stützen können.

Adresse des Autors:

M. Itschner, Ingenieur, A.-G. Brown, Boveri & Cie.,  
Baden (AG).

## Aufbau und Erprobung eines Ölstrahlschalters für 380 kV bei Netzversuchen

Vortrag, gehalten an der Diskussionsversammlung des SEV vom 5. Dezember 1952 in Zürich,  
von E. Scherb, Aarau

621.314.212

Der Aufsatz versucht, in Kürze die Konstruktion des 380-kV-Ölstrahlschalters zu beschreiben, der von Sprecher & Schuh in Zusammenarbeit mit den Ateliers de Constructions Electriques de Delle entwickelt wurde; er gibt auch eine Übersicht über die durchgeführten Netzversuche.

Description des disjoncteurs pour 380 kV à jet d'huile construits par la S. A. Sprecher & Schuh, en collaboration avec les Ateliers de Constructions Electriques de Delle. Aperçu des essais effectués dans des réseaux avec ces disjoncteurs.

Obschon in der Schweiz kein 380-kV-Netz besteht, konnten Schalter für 380 kV hergestellt werden. Diese Tatsache verdanken wir einerseits dem Umstand, dass bei uns die Grundlagen zur Schaffung solcher Apparate vorhanden waren, andererseits und vor allem aber dem Umstand, dass die schwedische Wasserfallverwaltung in ihrer Pioniertätigkeit auf dem Gebiete der Höchstspannungen in grosszügiger Weise Lieferanten aus verschiedensten Ländern zur Mitarbeit herangezogen hat. Die Möglichkeit der Mithilfe an dem ersten 380-kV-Netz wurde von uns freudig begrüsst, gestattete dies doch, lange Vorstudien nun in die Wirklichkeit umzusetzen und den ersten Schalter zu bauen, der betriebsmässig mit Öl als Löschmittel 380 kV unterbricht (vgl. CIGRE 1952, Bericht 405, Scherb und Maury).

Die Hauptdaten des Schalters sind folgende:

Nennspannung	380 kV
Nennstrom	1000 A
Sym. Nennausschaltstrom	12 400 A bei 402 kV entspr. 8600 MVA
	3 100 A bei 525 kV
Prüfspannung 50 Hz, 1 min trocken	975 kV
Prüfspannung 50 Hz, 1 min nass	780 kV
Haltestoßspannung Welle 1 50, nass gegen Erde	1775 kV
Haltestoßspannung Welle 1 50, nass, Eing.-Ausg.	2000 kV
Ausschaltzeit	0.09 s
Einschaltzeit	0.2 s
Min. Pausenzeit bei Kurzunterbrechung	0,25 s

Auf Grund dieser Daten und unseren konstruktiven Prinzipien entsprechend wurde die Schaltergruppe folgendermassen entworfen. Sie besteht aus drei selbständigen Polen, geeignet für 1polige oder 3polige Kurzunterbrechung. Fig. 1 zeigt den Auf-