

**Zeitschrift:** Bulletin de l'Association suisse des électriciens  
**Herausgeber:** Association suisse des électriciens  
**Band:** 44 (1953)  
**Heft:** 4

**Artikel:** Die 380-kV-Schalter der Maschinenfabrik Oerlikon  
**Autor:** Vogelsanger, E.  
**DOI:** <https://doi.org/10.5169/seals-1058057>

### **Nutzungsbedingungen**

Die ETH-Bibliothek ist die Anbieterin der digitalisierten Zeitschriften. Sie besitzt keine Urheberrechte an den Zeitschriften und ist nicht verantwortlich für deren Inhalte. Die Rechte liegen in der Regel bei den Herausgebern beziehungsweise den externen Rechteinhabern. [Siehe Rechtliche Hinweise.](#)

### **Conditions d'utilisation**

L'ETH Library est le fournisseur des revues numérisées. Elle ne détient aucun droit d'auteur sur les revues et n'est pas responsable de leur contenu. En règle générale, les droits sont détenus par les éditeurs ou les détenteurs de droits externes. [Voir Informations légales.](#)

### **Terms of use**

The ETH Library is the provider of the digitised journals. It does not own any copyrights to the journals and is not responsible for their content. The rights usually lie with the publishers or the external rights holders. [See Legal notice.](#)

**Download PDF:** 25.12.2024

**ETH-Bibliothek Zürich, E-Periodica, <https://www.e-periodica.ch>**

**Abschalten der 476 km langen leerlaufenden Leitung Harspränget-Midskog. Speisung durch 2 Generatoren in Harspränget**

Tabelle I

Speisespannung am Schalter kV	Reaktoren in Harspränget 40 MVA	Abgeschalteter Ladestrom A	$K_L$	$K_S$
300	2	322	1,7...2,4	1,5...1,8
410	2	420	1,6...2,2	1,4...1,8
495	1	470	1,6...2,2	1,4...1,6
538	1	495	1,4...2,2	1,4...2,4

$K_L$  Überspannungsfaktor leitungsseitig =  $\frac{U_{\ddot{u}}}{U_{ph}\sqrt{2}}$   
 $K_S$  Überspannungsfaktor sammelschienenseitig =  $\frac{U_{\ddot{u}}}{U_{ph}\sqrt{2}}$

**Abschalten der 476 km langen Leitung Harspränget-Midskog mit induktiver Belastung in Midskog. Speisung von Harspränget**

Tabelle II

Speisespannung am Schalter kV	Belastung in Midskog	Abgeschalteter Strom A	$K_L$	$K_S$	Frequenz der Schwingung auf der Leitung Hz
302	1 Transf. 330 MVA leer	318	1,7...2,2	1,6...2,0	17
408	1 Transf. 330 MVA leer	395	1,1...1,8	1,3...1,5	17
409	1 Tr. + Reakt. 1 × 60 MVA	299	1,3...1,8	1,4	27
410	1 Tr. + Reakt. 3 × 60 MVA	112	1,0	1,0...1,2	40

$K_L$  Überspannungsfaktor leitungsseitig =  $\frac{U_{\ddot{u}}}{U_{ph}\sqrt{2}}$   
 $K_S$  Überspannungsfaktor sammelschienenseitig =  $\frac{U_{\ddot{u}}}{U_{ph}\sqrt{2}}$

- a) Abschalten des Transformators mit Reaktoren in Harspränget; Speisung von Midskog aus
- b) Abschalten des leerlaufenden Transformators in Harspränget; Speisung von Midskog aus

Tabelle III

Speisespannung am Schalter kV	Belastung in Harspränget	Abgeschalteter Strom A	$K_T$	$K_S$
a) 390	1 Tr.+Reakt. 2×40 MVA	114	1,5...2,4	1,4...1,7
412	1 Tr.+Reakt. 1×40 MVA	76	1,3...2,3	1,2...1,5
b) 436	1 Transf. leer 345 MVA	30	1,0...1,5	1,0...1,1

$K_T$  Überspannungsfaktor transformatorseitig =  $\frac{U_{\ddot{u}}}{U_{ph}\sqrt{2}}$   
 $K_S$  Überspannungsfaktor sammelschienenseitig =  $\frac{U_{\ddot{u}}}{U_{ph}\sqrt{2}}$

Neuartig sind die Versuche nach Tabelle II, Leitung mit rein induktiver Belastung am Ende. In diesem Falle wird auf der Leitung zwischen der Kapazität der Leitung und der Induktivität eine langsame Schwingung — 17...40 Hz je nach induktiver Belastung — angeregt. Diese wirkt sich am Schalter ähnlich wie eine Phasenopposition aus. Die Überspannung gegen Erde bleibt aber geringfügig.

Es ist interessant, diese Versuche mit anderen ähnlichen zu vergleichen, die im 220-kV-Netz der Österreichischen Verbundgesellschaft in Ernsthofen kurz vorher durchgeführt wurden. Die Löschkammern waren die gleichen, jedoch nur eine pro Pol. Im Gegensatz zum schwedischen 380-kV-Netz besitzt das österreichische Netz einen isolierten oder gelöschten Nullpunkt, was bekanntlich gegenüber der starren Erdung eine Erschwerung bedeutet. Die gemessenen Überspannungen, sowohl mit leerlaufenden Leitungen als auch mit leerlaufendem Transformator, waren von ähnlicher Grösse wie in Schweden; speziell im letzten Fall ergab sich trotz isoliertem Nullpunkt ein Überspannungsfaktor kleiner als 1,5.

Ich weise ausdrücklich darauf hin, dass die Versuche in Harspränget und Ernsthofen ohne Dämpfungswiderstände am Schalter ausgeführt wurden. Der Schalter ist zwar so gebaut, dass solche Widerstände als Zusatz ohne weiteres angebaut werden könnten. Aber es ist für uns sehr wertvoll zu wissen, dass auch ohne diese nicht unwesentliche Komplikation, welche die Widerstände und die dazu gehörigen Schaltelemente zum Unterbrechen des Reststromes darstellen, absolut zulässige Überspannungswerte erreicht werden können.

Die kurze Übersicht über die Versuche sei nicht abgeschlossen, ohne dass die ausgezeichnete, organisatorische und technische Arbeit erwähnt wird, die von der KVS anlässlich dieser Schalterprüfung geleistet wurde.

Zusammenfassend darf festgestellt werden, dass es mit den Konstruktionsprinzipien des Ölstrahlschalters gelungen ist, einen Schalter zu bauen, der nun betriebsmässig seine Funktion in 380-kV-Netzen übernehmen kann.

Adresse des Autors:

E. Scherb, Direktor der Sprecher & Schuh A.-G., Aarau.

**Der 380-kV-Schalter der Maschinenfabrik Oerlikon**

Vortrag, gehalten an der Diskussionsversammlung des SEV vom 5. Dezember 1952 in Zürich, von E. Vogelsanger, Zürich

621.316.57.064.25

Der Referent erklärt den Aufbau und die Wirkungsweise eines ölarmen Schalters für 380 kV. Der Schalter besitzt zwei in Reihen geschaltete Unterbrechungselemente, von denen jedes in einer eigenen Isolator-Säule untergebracht ist. Die Unterbrechungselemente arbeiten nach dem gleichen Prinzip wie die seit Jahren bewährten Schalter für 60 bis 220 kV. Die Gründe für die Wahl der Zweifach-Unterbrechung werden besprochen und ebenso das Problem der Spannungsverteilung auf die beiden Unterbrechungstrecken.

Le rapporteur explique la construction et le fonctionnement d'un disjoncteur à faible volume d'huile de 380 kV. Le disjoncteur possède deux éléments de coupure couplés en série, chacun des éléments est renfermé dans une colonne-isolateur. Les éléments de coupure travaillent selon le même principe que les disjoncteurs de 60 à 220 kV éprouvés depuis des années. Les raisons du choix de la coupure double sont discutées ainsi que le problème de la répartition de la tension sur les deux espaces de coupure.

Der 380-kV-Schalter der Maschinenfabrik Oerlikon ist das Endglied einer ganzen Reihe von ölarmen Schaltern verschiedener Nennspannung, die alle auf dem gleichen Konstruktionsprinzip aufge-

baut sind. Ein besonderes Merkmal, das den 380-kV-Schalter von seinen kleineren Geschwistern unterscheidet, ist einzig die Anwendung der Zweifachunterbrechung. Pro Pol sind zwei Unterbrechungs-

stellen in Serie geschaltet und in zwei getrennten Isolatorsäulen untergebracht, während alle Schalter mit Nennspannungen bis zu 220 kV mit einer Unterbrechungsstelle pro Pol auskommen.

Die Anordnung mit zwei Säulen pro Pol hat die Maschinenfabrik Oerlikon schon vor einigen Jahren bei den ersten von ihr ausgeführten 220-kV-Schaltern gewählt. Hier wurden jeweils zwei Unterbrechungsstellen der bewährten 150-kV-Schalter in Reihe geschaltet. Über 20 dieser Schalter stehen in 220-kV-Netzen im Betrieb. Der gleiche Aufbau wurde beim 380-kV-Schalter übernommen. Je zwei der sechs Säulen gehören zu ein und demselben Pol. Jeder der oberen Isolatoren enthält eine



Fig. 1

Pol eines ölarmen Schalters für 380 kV in der Montagewerkstatt der Maschinenfabrik Oerlikon

Unterbrechungsstelle mit Löschkammer, und beide werden durch eine äussere Verbindung in Reihe geschaltet. Die einzelnen Schaltelemente sind für 220 kV dimensioniert; es sind die gleichen, wie sie auch im 220-kV-Schalter mit Einfachunterbrechung verwendet werden. Der Schalter ist für einen Nennstrom von 1000 A und für eine Nennausschaltleistung von 7500 MVA gebaut. Die drei Pole werden durch drei getrennte Federantriebe betätigt; der Schalter ist damit auch für polweise Schnellwiedereinschaltung geeignet. Derselbe Antrieb wird auch bei den kleineren Schaltern für 150 und 220 kV verwendet, dort aber zur gemeinsamen Betätigung aller drei Pole durch einen einzigen Antrieb.

Fig. 1 zeigt den einpoligen Prototyp in der Werkstatt der MFO. Mit diesem einpoligen Schalter wur-

den alle elektrischen und mechanischen Versuche an dieser Neukonstruktion durchgeführt. Die ersten dreipoligen Schalter, die von den Staatlichen Schwedischen Kraftwerken bestellt wurden, befinden sich noch in Arbeit.

Werfen wir nun einen Blick ins Innere des Schalters. Fig. 2 zeigt den Oberteil einer Säule im Schnitt. Der Strompfad führt vom oberen Anschluss 1 über das Kontaktträgerrohr 3, den feststehenden Tulpenkontakt 4, die bewegliche Kontaktstange 6, die Rollenkontakte 8 und ihre Führungsstangen 9 zum unteren Anschluss 10. Zur Ausschaltung wird die Kon-

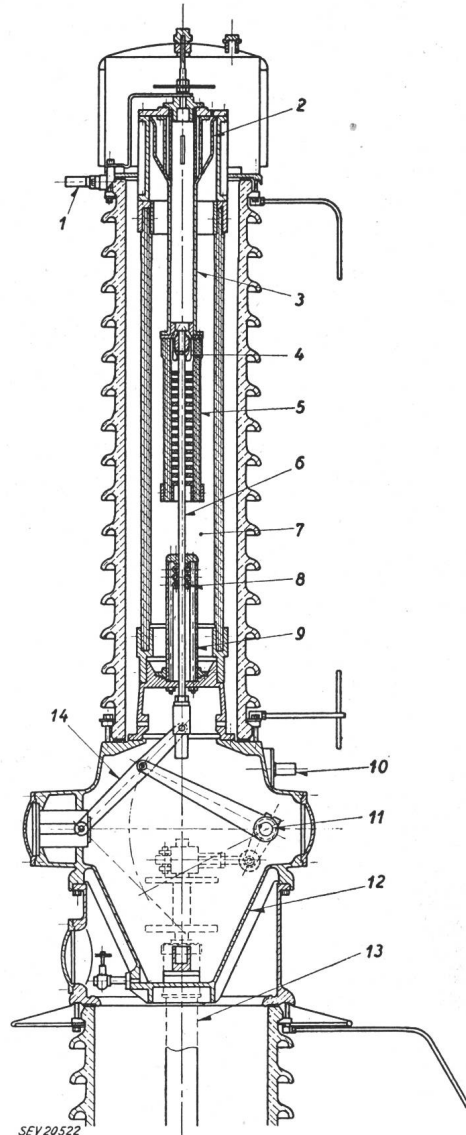


Fig. 2

Schnitt durch das Oberteil einer Säule des ölarmen Schalters für 380 kV

1 oberer Anschluss; 2 Gaskühler und Ölabscheider; 3 Kontaktträgerrohr; 4 fester Kontakt (Segmentkontakt); 5 Löschkammer; 6 Schaltstange; 7 freie Ölstrecke zwischen der Löschkammer und der Schaltstange in Ausschaltstellung; 8 Rollenkontakte; 9 Führungsstangen an den Rollenkontakten; 10 unterer Anschluss; 11 Antriebswelle zur Schaltstange; 12 Ölwanne im Getriebekasten; 13 rotierende Isolierstange zum Antrieb der Schaltstange; 14 Hebel-Geradeführung zur Schaltstange

taktstange nach unten bewegt. Der Lichtbogen kann nur im achsialen Mittelraum der Kammer 5 brennen und bleibt so im engsten Kontakt mit dem Öl, das aus den Teilkammern, in die die Löschkammer

unterteilt ist, nicht entweichen kann. Daraus ergibt sich eine heftige Gasentwicklung, welche die für die Löschung günstigen Druck- und Strömungsverhältnisse erzeugt. Das entwickelte Gas kann um den festen Kontaktkopf herum nach oben abströmen. Es umströmt verschiedene Vorrichtungen 2 und wird so vom mitgerissenen Öl getrennt, bevor es ins Freie austritt. Es ist ein besonderer Vorteil dieser Konstruktion, dass nach der in der Kammer erfolgten Lichtbogenlöschung noch eine freie Ölstrecke 7 zwischen die Kontakte eingeschoben wird, die von den nach oben abströmenden Gasen nicht durchsetzt ist. Diese Anordnung war schon bei den ersten im Jahre 1937 gelieferten ölarmen 150-kV-Schaltern getroffen worden und hat sich seither stets aufs neue bewährt. Ihr ist es zu verdanken, dass der Schalter unter doppelter Nennspannung noch Kurzschlußströme zu unterbrechen vermag, und dass er sich auch für zwei unmittelbar aufeinander folgende Kurzschlussausschaltungen eignet, wie dies bei automatischer Schnellwiedereinschaltung notwendig ist.

Der mechanische Antrieb der Schaltstange erfolgt durch eine Hebel-Geradeführung 14. Dieses Hebel-system ist sehr einfach und robust. Es befindet sich in einer Ölwanne 12, welche senkrecht zur Bildebene nur eine geringe Tiefe aufweist. Die antreibende Welle 11 tritt hinter der Bildebene aus dieser Wanne heraus, wobei ein Gummiring die Öldichtung besorgt. Diese Welle ihrerseits wird durch eine rotierende Isolierstange 13 angetrieben, die vertikal durch den Basisisolator geführt ist. Dieser ist ohne Ölfüllung vorgesehen, kann aber auf Wunsch auch mit Öl gefüllt werden.

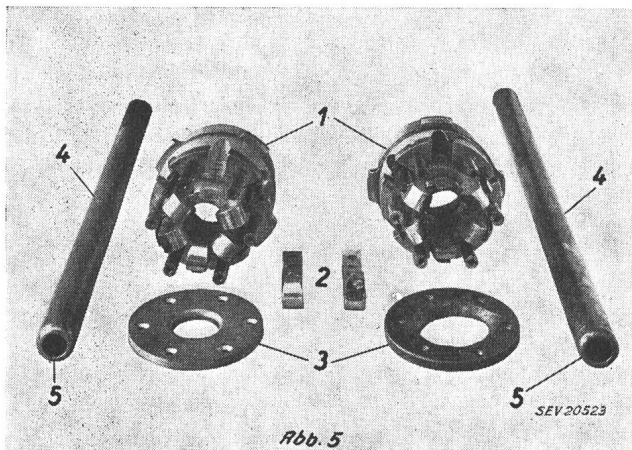


Fig. 3

Kontakte des ölarmen Schalters für 380 kV

links: neu

rechts: nach 3 Ausschaltungen mit Nennauschaltstrom

1 Segmentkontakt (Abtrennring und 1 Kontaktsegment entfernt); 2 Kontaktsegment; 3 Abtrennring des Segmentkontaktes; 4 Schaltstange; 5 Abtrennspitze aus Wolfram der Schaltstange

Es ist noch zu erwähnen, dass die Ein- und Ausschaltfedern einen Bestandteil der Antriebe bilden. Die Ausschaltfeder wird durch die Einschaltbewegung selbst gespannt; die Einschaltfeder durch einen Elektromotor sofort nach der Einschaltung. Der eingeschaltete Schalter ist damit jederzeit für eine Aus-Ein-Ausschaltung bereit.

Als besonders wichtige Elemente des Schalters zeigt Fig. 3 noch die Kontakte. Zur besseren Darstellung wurde am Segmentkontakt 1 der Abtrennring 3 und ein Segment 2 abmontiert. 4 ist die Schaltstange mit der Abtrennspitze 5 aus Wolfram. Links in Fig. 3 befinden sich diese Teile im Neuzustand, rechts im gebrauchten Zustand nach drei Ausschaltungen mit dem Nennauschaltstrom.

Wir wollen uns nun noch die Frage stellen, ob es nicht möglich wäre, auch einen 380-kV-Schalter mit einer einzigen Unterbrechungsstelle pro Pol zu bauen. Prinzipiell müssen wir diese Frage bejahen, denn im ölarmen Schalter besteht keine Spannungsgrenze für ein einzelnes Unterbrechungselement, vorausgesetzt, dass die Kontaktdistanz genügend gross gewählt wird. In Fig. 4 sind einige charak-

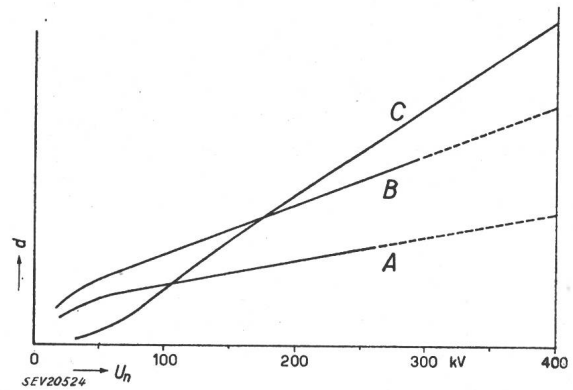


Fig. 4

Notwendige Kontaktdistanz eines ölarmen Schalters in Funktion der Nennspannung

A zur Lichtbogenlöschung bei Kurzschlußströmen; B zur Lichtbogenlöschung im kritischen Strombereich; C für die Spannungsprüfung nach den Koordinationsvorschriften des SEV;  $U_n$  Nennspannung;  $d$  Kontaktdistanz

teristische Größen des ölarmen Schalters aufgetragen, welche für die Kontaktdistanz bestimmend sind. Die Kurven zeigen die notwendige Kontaktdistanz in Funktion der Nennspannung, und zwar: Kurve A, damit der Schalter einen Kurzschlußstrom sicher unterbrechen kann, Kurve B, damit der Schalter kleine induktive Ströme im kritischen Strombereich noch sicher unterbricht, und Kurve C, damit der Schalter den von den Koordinationsvorschriften geforderten Spannungsprüfungen genügt. Kurven B und C überschneiden sich, so dass bei kleineren Spannungen die Lichtbogenlöschung im kritischen Strombereich, bei höheren Spannungen dagegen die Spannungsprobe die massgebende Anforderung ergibt. Diese Kurven weisen keinerlei Unstetigkeiten auf, die die Anwendung der Einfachunterbrechung auf höhere Spannungen verhindern würden.

Das Oszillogramm in Fig. 5 soll das Gesagte noch illustrieren. Hier wurde ein induktiver Strom von ca. 1000 A ausgeschaltet unter einer wiederkehrenden Spannung von 315 kV, und zwar mit einem 150-kV-Schalter. Man sieht daraus, dass schon die Kontaktdistanz eines 150-kV-Schalters genügt, um unter einer Spannung zu schalten, die wesentlich höher ist, als die Phasenspannung des 380-kV-Spannungssystems. Zum Unterbrechen kleinerer Ströme im kritischen Strombereich wäre allerdings eine grössere Unterbrechungsstrecke notwendig gewesen.

Aus dem Diagramm in Fig. 4 ist aber auch ersichtlich, dass mit steigender Nennspannung die Kontaktdistanz praktisch linear zunehmen muss. Bei extrem hohen Nennspannungen ergibt sich daraus neben einem grossen Schaltweg auch eine lange und schwere Schaltstange. Bei einem langsam

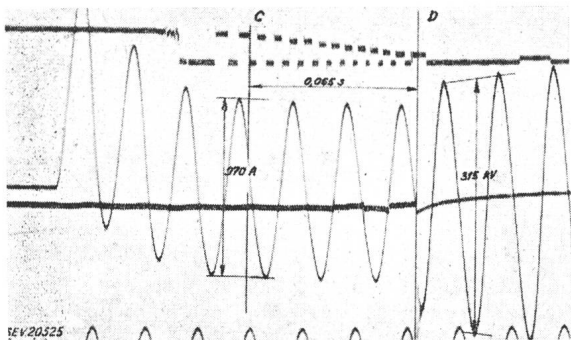


Fig. 5

Oszillogramm einer Stromunterbrechung mit einem ölarmen Schalter für 150 kV, wobei die wiederkehrende Spannung 315 kV beträgt, d. h. mehr als die Phasenspannung des 380-kV-Spannungssystems

schaltenden Schalter wäre dies alles nicht von Bedeutung. Da aber z. Z. nur noch schnellschaltende Schalter gebraucht werden, bedeutet dies, dass die schwere Schaltstange sehr rasch bewegt werden muss. Soll die Kontaktdistanz eines 380-kV-Schalters in einer Zehntelsekunde durchlaufen werden, so ist eine Beschleunigung nötig, welche beinahe 100mal grösser ist als die Fallbeschleunigung, und die Kraft zur Beschleunigung einer 6...7 kg schweren Schaltstange kommt in die Grössenordnung von 500 kg. Dass dies sehr grosse Anforderungen an den Mechanismus stellt, kann man sich leicht vorstellen. Es sind daher die mechanischen Probleme, die der Anwendung der Einfachunterbrechung bei hoher Spannung eine Grenze setzen.

Natürlich ergibt auch die Zweifachunterbrechung ihre besonderen Probleme. Wir denken vor allem an die Frage der Spannungsverteilung auf die beiden Schaltstrecken. Diese wird in erster Linie durch die Kapazitätsverhältnisse bestimmt, und zwar durch das Verhältnis der Kapazität  $C_1$  (in Fig. 6) zwischen den offenen Kontakten zur Erdkapazität

$C_0$  der zwischen beiden Unterbrechungselementen liegenden Teile. Wenn die beiden Säulen an ihren oberen Anschlüssen miteinander verbunden werden, wie in Fig. 6, so sind die zwischen beiden Kontakten liegenden Teile von relativ geringer Ausdehnung und zudem weit von der Erde entfernt. Ihre

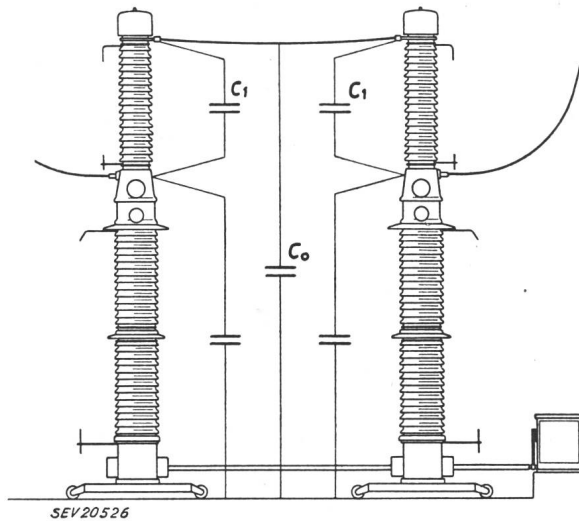


Fig. 6

Schematische Darstellung eines Schalterpoles für 380 kV mit den für die Spannungsverteilung auf beide Unterbreckungsstellen massgebenden Kapazitäten

Erdkapazität  $C_0$  ist daher gering, und dies ist für die Spannungsverteilung günstig. Im ungünstigsten Fall kann die Beanspruchung einer Unterbreckungsstelle noch  $\frac{2}{3}$  der Gesamtspannung ausmachen. Durch die bei höheren Spannungen auftretenden Glimmströme wird aber die Spannungsverteilung noch im günstigen Sinn beeinflusst. Natürlich wäre es auch möglich, durch Steuerkondensatoren oder Steuerwiderstände eine praktisch gleichmässige Spannungsverteilung zu erzwingen. Solche Steuerelemente bedeuten jedoch nicht nur eine Verteuerung des Apparates, sondern sie sind auch eher störungsempfindliche Elemente, so dass wir lieber auf sie verzichten und dafür die Dimensionierung der einzelnen Unterbreckungsstrecken etwas reichlicher wählen.

Adresse des Autors:

E. Vogelsanger, Oberingenieur der Maschinenfabrik Oerlikon, Zürich 50.

## Der Brown-Boveri-Druckluftschallschalter für das 380-kV-Netz

Vortrag, gehalten an der Diskussionsversammlung des SEV vom 5. Dezember 1952 in Zürich,

von H. Meyer, Baden

621.316.57.064.45

*Es werden kurz einige Merkmale des als Glied einer die Spannungen von 80 bis 380 kV umfassenden Baureihe gebauten Schalters gestreift. Durch Netzversuche konnte der Nachweis für die Erfüllung aller an solche Schalter gestellten Anforderungen erbracht werden. Das Verhalten im Betrieb bei zwar naturgemäss noch beschränkter Betriebsdauer war voll befriedigend und störungsfrei.*

*L'auteur décrit brièvement quelques caractéristiques de ce disjoncteur qui fait partie d'une série d'appareils dont les tensions nominales s'échelonnent de 80 à 380 kV. Des essais exécutés sur divers réseaux ont prouvé que les disjoncteurs de ce type répondent à toutes les exigences de l'exploitation des réseaux. Le comportement du disjoncteur à 380 kV installé dans le réseau suédois, dont la durée de fonctionnement est encore relativement courte, il est vrai, a donné la plus entière satisfaction.*

### A. Der 380-kV-Schalter als Glied einer einheitlichen Baureihe

Der Brown-Boveri-Druckluftschallschalter für das 380-kV-Netz ist nicht eine Einzelkonstruktion, sondern ein Glied in einer organisch aus identischen

Bauelementen aufgebauten Reihe, welche die Spannungen von 80...380 kV umfasst [1] <sup>1)</sup>. Es gelten daher auch für diesen Schalter alle die Erfahrungen mit den rund 400 Schaltern dieser Reihe, die

<sup>1)</sup> siehe Literatur am Schluss.