

Zeitschrift: Bulletin de l'Association suisse des électriciens
Herausgeber: Association suisse des électriciens
Band: 44 (1953)
Heft: 7

Artikel: Zusatzströme im unisolierten Käfig
Autor: Schuisky, W.
DOI: <https://doi.org/10.5169/seals-1058067>

Nutzungsbedingungen

Die ETH-Bibliothek ist die Anbieterin der digitalisierten Zeitschriften. Sie besitzt keine Urheberrechte an den Zeitschriften und ist nicht verantwortlich für deren Inhalte. Die Rechte liegen in der Regel bei den Herausgebern beziehungsweise den externen Rechteinhabern. [Siehe Rechtliche Hinweise.](#)

Conditions d'utilisation

L'ETH Library est le fournisseur des revues numérisées. Elle ne détient aucun droit d'auteur sur les revues et n'est pas responsable de leur contenu. En règle générale, les droits sont détenus par les éditeurs ou les détenteurs de droits externes. [Voir Informations légales.](#)

Terms of use

The ETH Library is the provider of the digitised journals. It does not own any copyrights to the journals and is not responsible for their content. The rights usually lie with the publishers or the external rights holders. [See Legal notice.](#)

Download PDF: 25.12.2024

ETH-Bibliothek Zürich, E-Periodica, <https://www.e-periodica.ch>

Zusatzströme im unisolierten Käfig

Von *W. Schuisky, Västerås*

621.3.017.29 : 621.313.333.2

1. Allgemeines

Ein Induktionsmotor mit Käfigwicklung ist sowohl nach seiner Wirkungsweise als auch nach seiner Ausführung die einfachste elektrische Maschine. Er wird für Leistungen von einigen Watt bis zu einigen Tausend Kilowatt gebaut und hat sich unter allen Verhältnissen gut bewährt. Doch treten bei dieser einfachen Maschine recht komplizierte Erscheinungen auf, welche bis jetzt noch nicht restlos aufgeklärt sind. Es handelt sich um die Wirkung der Oberwellen, welche am Auftreten von Zusatzverlusten und Zusatzdrehmomenten erkennbar sind. Die Zusatzdrehmomente sind von zweierlei Natur: synchrone und asynchrone. Während die ersteren nur bei einer bestimmten Nutenzahlkombination des Ständers und des Läufers auftreten, sind die asynchronen Zusatzdrehmomente vom Nutenzahlverhältnis in der Weise abhängig, dass sie mit wachsender Läufernutenzahl stetig zunehmen. Unter Umständen können diese Drehmomente eine bedeutende Grösse erreichen und das Drehmoment der Hauptwelle stark verzerren. Die Zusatzverluste können ebenfalls eine beträchtliche Grösse erreichen. Nach Beobachtungen des Verfassers an Maschinen bis zu 50 kW betragen sie 2...4 %. Die Beobachtungen zeigen weiter in Übereinstimmung mit der bis jetzt bekannten Theorie [1, 2]¹⁾, dass die Verluste ebenfalls mit der Läufernutenzahl zunehmen. Bei dem Suchen nach der Ursache der hohen Zusatzverluste entdeckte man, dass die Isolierung der Stäbe gegen das Eisen unter Umständen eine merkliche Verminderung der Zusatzverluste zur Folge hat. Dieser Umstand veranlasste einige Firmen, z. B. Brown Boveri [2], ihre grossen Motoren mit spezieller Isolierung zu bauen. Andere Fabriken bauen jedoch grosse Motoren ohne Isolierung und haben dabei doch keine Nachteile. Ob die Isolierung tatsächlich eine merkliche Verbesserung darstellt, lässt sich noch nicht sagen, weil experimentelle Untersuchungen auf breiter Basis bis jetzt noch nicht vorliegen. Auch fehlt es bis jetzt an einer ausführlichen theoretischen Untersuchung über die Zusatzströme, die von Stab zu Stab durch das Blechpaket fließen. In der amerikanischen Literatur ist die Frage der Zusatzverluste oft behandelt worden, man konnte jedoch zu keinem Schluss kommen. *H. Morgan, W. Brown, A. Schumer* [4] stellten nur fest, dass diese Verluste dem Quadrat der Drehzahl proportional sind. Sehr interessant ist die Mitteilung von *Drehmann* [3] über den Schaden an einem Käfig und die Erklärung der Ursache. Genau solche Beschädigungen wurden auch vom Verfasser beobachtet.

Eine grundlegende Untersuchung des Auftretens von Zusatzströmen zwischen den Stäben, oder wie wir sie im Folgenden nennen wollen, «Querströme», hat unseres Wissens zuerst *V. Rossmailer* vorgenommen [1]. Allerdings stimmen die von ihm gewonnenen Ergebnisse, z. B. die Wirkung der Schrittverkürzung der Ständerwicklung, nicht ganz mit den

praktischen Beobachtungen überein. Interessant ist noch, dass dieser Fachmann seine ursprüngliche Meinung, die sich gegen Isolierung der Stäbe richtete, später geändert hat [2] und für die grosse, schnelllaufende Maschine die spezielle Isolierung mit Aluminiumoxyd empfiehlt. Allerdings fehlen im letzten Bericht zahlenmässige Angaben, die gerade bei grossen Motoren sehr wichtig sind.

Die Messung dieser Zusatzströme und -verluste, besonders bei grossen Maschinen ist sehr schwer. Hier steht bis jetzt als einziges Verfahren die Reverse-Rotations-Prüfung [5] zur Verfügung. Da aber, wie schon bereits gesagt, die Ausführungen mit unisolierten Stäben in der Praxis sich auch gut bewährt haben, bleibt die Frage über die Zweckmässigkeit der Isolierung zur Zeit noch offen und wartet auf die weiteren theoretischen und experimentellen Untersuchungen.

Als ein Schritt in dieser Richtung wird im Folgenden versucht, ein Bild über die Verteilung dieser Zusatzströme in Stäben, Ringen und Blechpaket zu gewinnen. Man muss sich leider nur mit dem qualitativen Ergebnis zufrieden geben, weil für die quantitative Berechnung noch Grundlagen fehlen, von denen die Grösse der Querimpedanz zwischen den Stäben und ihre Abhängigkeit von der Frequenz am wichtigsten ist. Als Ausgangspunkt dienen die Spannungsgleichungen von *V. Rossmailer* [1].

2. Spannungsgleichung und ihre Lösung

Fig. 1 zeigt die ausgerollte Ankeroberfläche mit den Stäben, von denen deutlichkeithalber nur 2 Stäbe gezeichnet sind. Wir legen die Koordinatenanfangspunkte in die Mitte des ersten Stabes, wel-

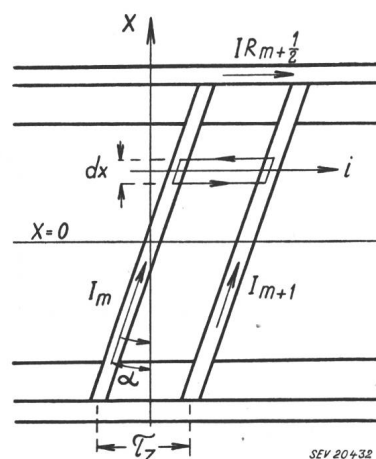


Fig. 1
Die ausgerollte
Ankeroberfläche
Bezeichnungen siehe
im Text

chen wir mit der Ordnungszahl m bezeichnen wollen. Der nächste Stab rechts hat die Ordnungszahl $m + 1$ und ist um die Nutteilung $\tau_z = \frac{\pi D}{Z}$ davon entfernt.

Wir bezeichnen:

- I Stabstrom
- i Querstrom je 1 cm Länge von Stab zum Stab durch das Blechpaket
- I_R Ringstrom

¹⁾ siehe Literatur am Schlusse der Arbeit.

- Z_l gesamte Impedanz eines Stabes mit der Länge l
- z_q gesamte Querimpedanz zwischen zwei Stäben mit der Länge l
- $\beta = \frac{2\pi}{Z} p \nu$ elektrischer Winkel zwischen den Strömen in benachbarten Stäben
- p Zahl der Polpaare
- ν Ordnungszahl der Welle
- Z Nutenzahl des Rotors
- $k_{w2\nu}$ Wicklungsfaktor der Ständerwicklung für die ν -te Oberwelle

$Z_2 = R_2 + j X_{2Z\sigma}$ Widerstand bzw. Nutzenstreureaktanz eines Stabes für die Frequenz f_ν

$X_{2h\nu} = \frac{X_{2h}}{\nu} f_\nu$ Hauptreaktanz der ν -ten Welle für die Frequenz f_ν ,

$X_{2h} = \frac{\mu_0}{\pi} f_1 \frac{\tau l}{p \delta} Z$ Hauptreaktanz der Grundwelle für die Netzfrequenz f .

$\sigma_{2d\nu} = \frac{1 - k_{w2\nu}^2}{k_{w2\nu}^2}$ Streuzahl des Käfigs für die ν -te Oberwelle (doppeltverkettete Streuung)

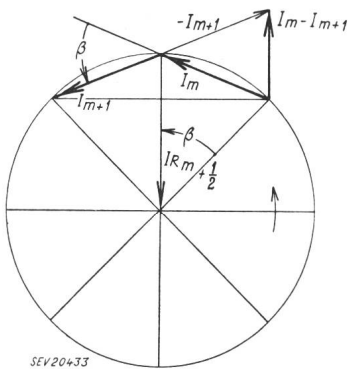


Fig. 2
Darstellung der verschiedenen Ströme im Käfiganker

Zwischen den verschiedenen Strömen im Käfig können an Hand der Fig. 2 folgende Beziehungen abgeleitet werden:

$$I_{R_{m+1}} = -j e^{j \frac{\beta}{2}} \frac{I_m}{2 \sin \beta/2} \quad \text{für } x > 0 \quad (1)$$

$$I_{R_{m+1}} = j e^{j \frac{\beta}{2}} \frac{I_m}{2 \sin \beta/2} \quad \text{für } x < 0 \quad (1a)$$

$$I_{m+1} = e^{j\beta} I_m \quad (2)$$

$$I_m - I_{m+1} = -j e^{j \frac{\beta}{2}} I_m 2 \sin \frac{\beta}{2} \quad (3)$$

Schliesslich folgt aus Fig. 1:

$$i_{m+1/2} = -\frac{d I_m}{dx} \left(-j e^{j \frac{\beta}{2}} \frac{1}{2 \sin \beta/2} \right) = \frac{j e^{j \frac{\beta}{2}}}{2 \sin \beta/2} \cdot \frac{-d I_m}{dx} \quad (4)$$

Aus demselben Bild erhalten wir die Spannungsgleichung für den angegebenen Kreis

$$\frac{Z_2}{l} dx (I_{m+1} - I_m) - z_q l di = \frac{d\varphi}{dt} \quad (5)$$

oder unter Berücksichtigung der Gl. (2), (3) und (4)

$$\frac{Z_2}{l} dx j I_m e^{j \frac{\beta}{2}} 2 \sin \frac{\beta}{2} - z_q l dx \frac{d^2 I_m}{dx^2} \cdot \frac{j e^{j \frac{\beta}{2}}}{2 \sin \beta/2} = -\frac{d\varphi}{dt} \quad (5a)$$

Die E.M.K. in diesem Kreis — $d\varphi/dt$ setzt sich aus der E.M.K. des Ständerfeldes E_S und der des Läuferfeldes E_L zusammen.

Die Amplitude der Induktionswelle ν -ter Ordnung ist:

$$\beta_{rS} = \frac{m \sqrt{2}}{\pi} \cdot \frac{\mu_0}{\delta} \cdot \frac{N k_{w1\nu}}{p \nu} I_1 e^{j \alpha x} \quad (6)$$

mit:

- w Windungszahl der Ständerwicklung
- $k_{w1\nu}$ Wicklungsfaktor der Ständerwicklung für die ν -te Welle
- I_1 Ständerstrom (Grundwelle) und
- $\alpha = \pi \frac{l \nu}{\tau l}$ Schrägungswinkel der Läuferstäbe (7)

Diese Induktionswelle läuft mit der Geschwindigkeit $v_r = \frac{2 \tau f_r}{\nu}$ relativ zum Läufer und erzeugt zwischen zwei Läuferstäben eine effektive E.M.K.:

$$E_S = \beta_{rS} v_r \frac{l}{\sqrt{2}} 2 \sin \frac{\beta}{2} e^{j \frac{\beta}{2}} = j X_{2h\nu} I_{1S}' \frac{k_{w1\nu}}{k_{w1}} e^{j \frac{\beta}{2}} 2 \sin \frac{\beta}{2} e^{j \alpha x} \quad (8)$$

Für den Läuferstrom derselben Ordnung erhalten wir entsprechend:

$$\beta_{rL} = \frac{Z \sqrt{2}}{2 \pi} \frac{\mu_0}{\delta} \frac{I_m}{p \nu} \quad (9)$$

und

$$E_L = \beta_{rL} v_r \frac{l}{\sqrt{2}} 2 \sin \frac{\beta}{2} e^{j \frac{\beta}{2}} = j X_{2h\nu} (1 + \sigma_{2d\nu}) I_m 2 \sin \frac{\beta}{2} e^{j \frac{\beta}{2}} \quad (10)$$

Die Spannungsgleichung (5a) lässt sich dann folgendermassen darstellen:

$$[Z_2 + j X_{2h\nu} (1 + \sigma_{2d\nu})] I_m - \frac{z_q l^2}{(2 \sin \beta/2)^2} \cdot \frac{d^2 I_m}{dx^2} = -j X_{2h\nu} \frac{k_{w1\nu}}{k_{w1}} I_1' e^{j \alpha x} \quad (5b)$$

Mit den Abkürzungen: gesamte Längsimpedanz

$$Z_l = Z_2 + j X_{2h\nu} (1 + \sigma_{2d\nu}) \quad (11)$$

und reduzierte Querimpedanz

$$Z_q = \frac{z_q}{(2 \sin \beta/2)^2}$$

wird die Spannungsgleichung

$$Z_l I_m - Z_q l^2 \frac{d^2 I_m}{dx^2} + j X_{2h\nu} \frac{k_{w1\nu}}{k_{w1}} I_1' (\cos \alpha x + j \sin \alpha x) = 0 \quad (5c)$$

In dieser Form wurde diese Gleichung zuerst von Rossmaier angegeben. Wir wollen nun weiter einen anderen Weg wählen, um auf eine andere Weise diese Gleichung zu lösen. Die Lösung dieser vollständigen Differentialgleichung zweiter Ordnung mit konstanten Koeffizienten ist:

$$I_m = - \frac{j X_{2hv} (k_{w1v}/k_{w1}) I_1' (\cos \alpha x + j \sin \alpha x)}{Z_l + (\alpha l)^2 Z_q} + K_1 e^{\frac{x}{l} \sqrt{\frac{Z_l}{Z_q}}} + K_2 e^{-\frac{x}{l} \sqrt{\frac{Z_l}{Z_q}}} \quad (12)$$

Aus dieser Gleichung erhält man dann den Querstrom nach Gl. (4):

$$i = \frac{j e^{j \frac{\beta}{2}}}{2 \sin \beta/2} \left[- \frac{j \alpha X_{2hv} (k_{w1v}/k_{w1}) I_1' (-\sin \alpha x + j \cos \alpha x)}{Z_l + (\alpha l)^2 Z_q} + \frac{1}{l} \sqrt{\frac{Z_l}{Z_q}} K_1 e^{\frac{x}{l} \sqrt{\frac{Z_l}{Z_q}}} - \frac{1}{l} \sqrt{\frac{Z_l}{Z_q}} K_2 e^{-\frac{x}{l} \sqrt{\frac{Z_l}{Z_q}}} \right] \quad (13)$$

Entsprechend wird nach Gl. (1) der Ringstrom:

$$I_{Rm+1/2} = \mp \frac{j e^{j \frac{\beta}{2}}}{2 \sin \beta/2} \left[- \frac{j X_{2hv} (k_{w1v}/k_{w1}) I_1' (\cos \alpha x + j \sin \alpha x)}{Z_l + (\alpha l)^2 Z_q} + K_1 e^{\frac{x}{l} \sqrt{\frac{Z_l}{Z_q}}} + K_2 e^{-\frac{x}{l} \sqrt{\frac{Z_l}{Z_q}}} \right] \quad (14)$$

Für die Bestimmung der Integrationskonstanten K_1 und K_2 bildet man die Umlaufspannung längs dem Ringe und dem äusseren Rande des Blechpaketes, also in den Punkten ($x = \pm l/2$). Zur Vereinfachung nimmt man an, dass die Ringe flach an dem Blechpaket anliegen, so dass nur der Ringstrom und der Querstrom in der Gleichung für die

Umlaufspannung vorkommen. Für beide Endpunkte $x = +l/2$ und $x = -l/2$ gilt:

$$- I_R r_R + i r_q l = 0 \quad (15)$$

wobei die Werte von I_R aus der Gl. (12) und i aus der Gl. (13) einzusetzen sind. Beachtet man die Ab-

kürzung (11) und führt den reduzierten Wert des Ringwiderstandes

$$R_R = \frac{r_R}{(2 \sin \beta/2)^2} \quad (16)$$

ein, so werden die Integrationskonstanten nach Weglassen der Zwischenrechnungen:

$$K_1 = \frac{2 \left[\frac{j X_{2hv} (k_{w1v}/k_{w1}) I_1'}{Z_l + (\alpha l)^2 Z_q} \right] \cosh \frac{1}{2} \sqrt{\frac{Z_l}{Z_q}} \left[R_R \left(Z_q \sqrt{\frac{Z_l}{Z_q}} \cos \frac{\alpha l}{2} + j R_R \sin \frac{\alpha l}{2} \right) - \alpha l Z_q \left(Z_q \sqrt{\frac{Z_l}{Z_q}} \sin \frac{\alpha l}{2} - j R_R \cos \frac{\alpha l}{2} \right) \right]}{4 \left[Z_q \sqrt{\frac{Z_l}{Z_q}} \cosh \frac{1}{2} \sqrt{\frac{Z_l}{Z_q}} + R_R \sinh \frac{1}{2} \sqrt{\frac{Z_l}{Z_q}} \right] \left[Z_q \sqrt{\frac{Z_l}{Z_q}} \sinh \frac{1}{2} \sqrt{\frac{Z_l}{Z_q}} + R_R \cosh \frac{1}{2} \sqrt{\frac{Z_l}{Z_q}} \right]} + \frac{2 \left[\frac{j X_{2hv} (k_{w1v}/k_{w1}) I_1'}{Z_l + (\alpha l)^2 Z_q} \right] \sinh \frac{1}{2} \sqrt{\frac{Z_l}{Z_q}} \left[R_R \left(j Z_q \sqrt{\frac{Z_l}{Z_q}} \sin \frac{\alpha l}{2} + R_R \cos \frac{\alpha l}{2} \right) + \alpha l Z_q \left(j Z_q \sqrt{\frac{Z_l}{Z_q}} \cos \frac{\alpha l}{2} - R_R \sin \frac{\alpha l}{2} \right) \right]}{4 \left[Z_q \sqrt{\frac{Z_l}{Z_q}} \cosh \frac{1}{2} \sqrt{\frac{Z_l}{Z_q}} + R_R \sinh \frac{1}{2} \sqrt{\frac{Z_l}{Z_q}} \right] \left[Z_q \sqrt{\frac{Z_l}{Z_q}} \sinh \frac{1}{2} \sqrt{\frac{Z_l}{Z_q}} + R_R \cosh \frac{1}{2} \sqrt{\frac{Z_l}{Z_q}} \right]} \quad (17)$$

$$K_2 = \frac{2 \left[\frac{j X_{2hv} (k_{w1v}/k_{w1}) I_1'}{Z_l + (\alpha l)^2 Z_q} \right] \cosh \frac{1}{2} \sqrt{\frac{Z_l}{Z_q}} \left[R_R \left(Z_q \sqrt{\frac{Z_l}{Z_q}} \cos \frac{\alpha l}{2} - j R_R \sin \frac{\alpha l}{2} \right) - \alpha l Z_q \left(Z_q \sqrt{\frac{Z_l}{Z_q}} \sin \frac{\alpha l}{2} + j R_R \cos \frac{\alpha l}{2} \right) \right]}{4 \left[Z_q \sqrt{\frac{Z_l}{Z_q}} \cosh \frac{1}{2} \sqrt{\frac{Z_l}{Z_q}} + R_R \sinh \frac{1}{2} \sqrt{\frac{Z_l}{Z_q}} \right] \left[Z_q \sqrt{\frac{Z_l}{Z_q}} \sinh \frac{1}{2} \sqrt{\frac{Z_l}{Z_q}} + R_R \cosh \frac{1}{2} \sqrt{\frac{Z_l}{Z_q}} \right]} + \frac{2 \left[\frac{j X_{2hv} (k_{w1v}/k_{w1}) I_1'}{Z_l + (\alpha l)^2 Z_q} \right] \sinh \frac{1}{2} \sqrt{\frac{Z_l}{Z_q}} \left[R_R \left(-j Z_q \sqrt{\frac{Z_l}{Z_q}} \sin \frac{\alpha l}{2} + R_R \cos \frac{\alpha l}{2} \right) - \alpha l Z_q \left(j Z_q \sqrt{\frac{Z_l}{Z_q}} \cos \frac{\alpha l}{2} + R_R \sin \frac{\alpha l}{2} \right) \right]}{4 \left[Z_q \sqrt{\frac{Z_l}{Z_q}} \cosh \frac{1}{2} \sqrt{\frac{Z_l}{Z_q}} + R_R \sinh \frac{1}{2} \sqrt{\frac{Z_l}{Z_q}} \right] \left[Z_q \sqrt{\frac{Z_l}{Z_q}} \sinh \frac{1}{2} \sqrt{\frac{Z_l}{Z_q}} + R_R \cosh \frac{1}{2} \sqrt{\frac{Z_l}{Z_q}} \right]} \quad (18)$$

Für die weiteren Betrachtungen sind diese Ausdrücke zu umständlich und erlauben nicht, ein deutliches Bild über das Verhalten der einen oder der andern Grösse zu gewinnen. Wir wollen deshalb die zwei folgenden Abkürzungen einführen:

$$A = - \frac{\left(R_R \cos \frac{\alpha l}{2} - \alpha l Z_q \sin \frac{\alpha l}{2} \right) \left(Z_q \sqrt{\frac{Z_l}{Z_q}} \cosh \frac{1}{2} \sqrt{\frac{Z_l}{Z_q}} + R_R \sinh \frac{1}{2} \sqrt{\frac{Z_l}{Z_q}} \right)}{\left(Z_q \sqrt{\frac{Z_l}{Z_q}} \cosh \frac{1}{2} \sqrt{\frac{Z_l}{Z_q}} + R_R \sinh \frac{1}{2} \sqrt{\frac{Z_l}{Z_q}} \right) \left(Z_q \sqrt{\frac{Z_l}{Z_q}} \sinh \frac{1}{2} \sqrt{\frac{Z_l}{Z_q}} + R_R \cosh \frac{1}{2} \sqrt{\frac{Z_l}{Z_q}} \right)} \quad (19)$$

$$B = \frac{j \left(R_R \cos \frac{\alpha l}{2} + \alpha l Z_q \sin \frac{\alpha l}{2} \right) \left(Z_q \sqrt{\frac{Z_l}{Z_q}} \sinh \frac{1}{2} \sqrt{\frac{Z_l}{Z_q}} + R_R \cosh \frac{1}{2} \sqrt{\frac{Z_l}{Z_q}} \right)}{\left(Z_q \sqrt{\frac{Z_l}{Z_q}} \cosh \frac{1}{2} \sqrt{\frac{Z_l}{Z_q}} + R_R \sinh \frac{1}{2} \sqrt{\frac{Z_l}{Z_q}} \right) \left(Z_q \sqrt{\frac{Z_l}{Z_q}} \sinh \frac{1}{2} \sqrt{\frac{Z_l}{Z_q}} + R_R \cosh \frac{1}{2} \sqrt{\frac{Z_l}{Z_q}} \right)} \quad (20)$$

Mit diesen Abkürzungen erhalten wir die uns interessierenden Grössen des Stab- und Querstromes:

$$I_m = \frac{j X_{2hr} (k_{w1v}/k_{w1}) I_1'}{Z_l + (\alpha l)^2 Z_q} \left[-(\cos \alpha x + j \sin \alpha x) + A \cosh \frac{x}{l} \sqrt{\frac{Z_l}{Z_q}} + B \sinh \frac{x}{l} \sqrt{\frac{Z_l}{Z_q}} \right] \quad (21)$$

$$i = \frac{j e^{j \frac{\beta}{2}}}{2 \sin \beta/2} \cdot \frac{j X_{2hr} (k_{w1v}/k_{w1}) I_1'}{Z_l + (\alpha l)^2 Z_q} \left[j \alpha (-\sin \alpha x + j \cos \alpha x) + \frac{1}{l} \sqrt{\frac{Z_l}{Z_q}} \left(A \sinh \frac{x}{l} \sqrt{\frac{Z_l}{Z_q}} + B \cosh \frac{x}{l} \sqrt{\frac{Z_l}{Z_q}} \right) \right] \quad (22)$$

Beide Ströme sind nach diesen Gleichungen abhängig vom Abstand x . Diese Abhängigkeit ist durch die Kreis- und Hyperbelfunktionen gegeben. Im Nachfolgenden werden wir einige Sonderfälle näher betrachten.

3. Ungeschränkter Stab

Beim ungeschränkten Stab ist $\alpha = 0$, die Konstanten A und B werden dann $\beta = 0$.

$$A = - \frac{R_R}{Z_q \sqrt{\frac{Z_l}{Z_q}} \sinh \frac{1}{2} \sqrt{\frac{Z_l}{Z_q}} + R_R \cosh \frac{1}{2} \sqrt{\frac{Z_l}{Z_q}}} \quad (19a, 20a)$$

Der Stabstrom:

$$I_m = - \frac{j X_{2hr} (\xi_{1v}/\xi_1) I_1'}{Z_l} \left[1 - \frac{R_R \cosh \frac{x}{l} \sqrt{\frac{Z_l}{Z_q}}}{Z_q \sqrt{\frac{Z_l}{Z_q}} \sinh \frac{1}{2} \sqrt{\frac{Z_l}{Z_q}} + R_R \cosh \frac{1}{2} \sqrt{\frac{Z_l}{Z_q}}} \right] \quad (23)$$

und der Querstrom:

$$i = \frac{j e^{j \frac{\beta}{2}}}{2 \sin \beta/2} \cdot \frac{j X_{2hr} (k_{w1v}/k_{w1}) I_1'}{Z_l} \left[\frac{1}{l} \sqrt{\frac{Z_l}{Z_q}} \frac{R_R \sinh \frac{x}{l} \sqrt{\frac{Z_l}{Z_q}}}{Z_q \sqrt{\frac{Z_l}{Z_q}} \sinh \frac{1}{2} \sqrt{\frac{Z_l}{Z_q}} + R_R \cosh \frac{1}{2} \sqrt{\frac{Z_l}{Z_q}}} \right] \quad (24)$$

Beide Ströme sind symmetrisch gegenüber der Mitte des Blechpaketes. Bei der Entfernung von der Mitte des Blechpaketes verkleinert sich der Stabstrom allmählich, während der Querstrom zunimmt. Der Stabstrom nach Gl. (23) kann durch zwei Teilströme dargestellt werden: einem von der Entfernung x unabhängigen Strom und dem anderen mit der Entfernung x wachsenden Strom. Diesen wollen wir als Zusatzstrom bezeichnen, weil er infolge der Nicht-Isolierung der Stäbe entstanden ist. Sowohl für $R_2 = 0$ als auch $Z_q = \infty$ (Isolierung der Stäbe) verschwindet der Zusatzstrom im Stab wie auch der Querstrom. Dabei ist zu beachten,

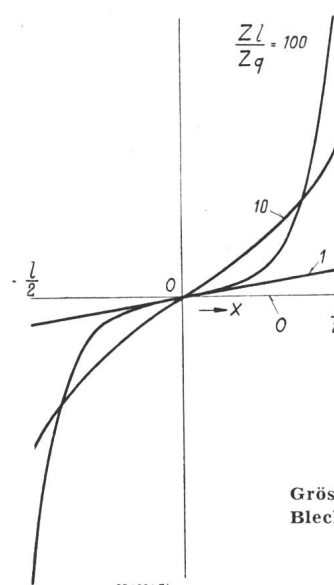


Fig. 3
Grössen des Querstromes längs des Blechpaketes bei $R_R = 1$, $Z_l = 10$ und $Z_q = \text{variabel}$

dass $Z_q = \infty$ nicht nur durch die Isolierung allein, sondern auch von selbst für gewisse Oberwellen ($v = Z/p$) oder ein Vielfaches davon auftritt (vgl. Gl. 11 a).

Der Querstrom ist in der Mitte des Blechpaketes ($x = 0$) immer 0 und verändert sein Vorzeichen beim Übergang von links nach rechts oder umgekehrt. Für den Fall $R_R = 1$, $Z_l = 10$ und $Z_q = \text{variabel}$ sind die Grössen des Querstromes längs des Paketes in Fig. 3 dargestellt. An dem Rand des Paketes $x = \pm l/2$ ist die Grösse des Stromes von der Querimpedanz Z_q abhängig. Bei $Z_q = \infty$ (Isolierung) ist der Querstrom $i = 0$, bei $Z_q = 0$ ist dagegen $i = \infty$. In letzterem Falle wird der Querstrom durch zwei Gerade dargestellt: eine von $x = 0$

bis $x = \pm l/2$ mit der Abszissenachse zusammenfallende Gerade ($i = 0$) und bei $x = \pm l/2$ eine in die Unendlichkeit gehende Gerade ($i = \infty$).

Der Stabstrom ist bei $Z_q = \infty$ (Isolierung) längs des ganzen Paketes derselbe, nämlich

$$I_m = - \frac{j X_{2hr} (k_{w1v}/k_{w1}) I_1'}{Z_l + 2 R_R} \quad (25)$$

Bei $Z_q = 0$ ist der Stabstrom in der Mitte ($x = 0$)

$$I_m = - \frac{j X_{2hr} (k_{w1v}/k_{w1}) I_1'}{Z_l} \quad (26)$$

und am Rande $x = \pm l/2$ ist $I_m = 0$. In diesem Falle wird der Stabstrom, ähnlich dem Querstrom, durch zwei Gerade dargestellt: eine parallel zu der Abszissenachse (bis $x = \pm l/2$) mit dem Wert nach Gl. (26) und eine zweite vertikale bis auf 0 fallende Gerade. Für die Zwischenwerte von Z_q gibt Fig. 4 den Verlauf des Stabstromes längs des Blechpaketes wieder. Die Kurven in den Fig. 3 und 4 sind einfachheitshalber für reale Werte von Z_l und Z_q gezeichnet. Sie behalten jedoch ihren Verlauf auch bei komplexen Werten der Impedanzen Z_l und Z_q .

Während die Impedanz Z_l sich verhältnismässig einfach berechnen lässt, ist die Grösse der Impedanz Z_q vollständig unbekannt. Es fehlen bis jetzt Messungen, welche diese Grösse, selbst annähernd,

erkennen lassen. Aus diesem Grunde sind in den Fig. 3 und 4 die Kurven für verschiedene Werte der Impedanz Z_q gezeichnet.

Zum Schluss wollen wir noch den Einfluss des Ringwiderstandes R_R auf den Zusatzstrom be-

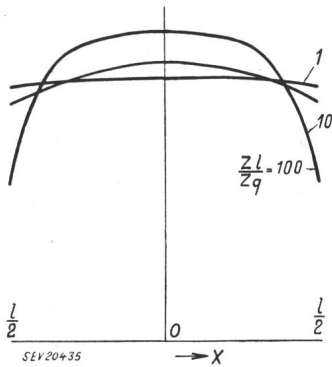


Fig. 4
Verlauf des Stabstromes
längs des Blechpaketes

trachten. Der Wert $R_R = 0$ liefert keine Zusatzströme. Bei $R_R = \infty$ ist der Zusatzstrom in der Mitte 0 an der Kante aber

$$i = \frac{j X_{2hv} (k_{w1v}/k_{w1}) I_1'}{Z_l \cdot 2 \sin \beta/2} \cdot \frac{1}{l} \sqrt{\frac{Z_l}{Z_q}} \frac{\sinh \frac{1}{2} \sqrt{\frac{Z_l}{Z_q}}}{\cosh \frac{1}{2} \sqrt{\frac{Z_l}{Z_q}}} \quad (27)$$

Der durch geometrische Abmessungen des Ringes gegebene Widerstand r_R ist konstant, dagegen ist der reduzierte Wert R_R nach der Gl. (16) von der Ordnungszahl der Oberwelle abhängig. Für die Grundwelle ist der reduzierte Wert R_R relativ klein. Für die Oberwellen schwankt er zwischen den Werten $R_R = r_R$ bei $v = Z/2p$ oder einem Vielfachen davon, und $R_R = \infty$ bei $v = Z/p$ oder einem Vielfachen davon. Besonderes Interesse hat gerade der letzte Fall, weil hier nicht nur $R_R = \infty$, sondern gleichzeitig $\beta = 0$ und $Z_q = \infty$ wird. Berücksichtigt man dies, so wird der Querstrom längs des ganzen Paketes denselben und zwar endlichen Wert haben, nämlich:

$$i = \frac{j X_{2hv} (k_{w1v}/k_{w1}) I_1'}{l \sqrt{Z_l z_q}} \quad (27a)$$

wo sowohl Z_l als auch z_q nicht mehr die reduzierten Größen, sondern wirkliche Impedanzen des Läufers für beide Richtungen sind. Während man bei der Grundwelle durch entsprechende Verstärkung der Ringe den Zusatzstrom immer unterdrücken kann, ist diese Massnahme für Oberwellen nicht immer möglich. Bei gewissen Oberwellen ist sie absolut unwirksam.

4. Geschränkter Stab

Bei dem geschränkten Stab sind die allgemeinen Ausdrücke sehr umständlich und unübersichtlich, so dass wir hier zwei Grenzfälle betrachten wollen, welche bei gewissen Wellen auftreten, nämlich $R_R = 0$ und $R_R = \infty$.

Bei $R_R = 0$ werden die Konstanten

$$A = - \frac{\alpha l \sin \frac{\alpha l}{2}}{\sqrt{\frac{Z_l}{Z_q}} \sinh \frac{1}{2} \sqrt{\frac{Z_l}{Z_q}}} \quad (28)$$

$$B = \frac{j \alpha l \cos \frac{\alpha l}{2}}{\sqrt{\frac{Z_l}{Z_q}} \cosh \frac{1}{2} \sqrt{\frac{Z_l}{Z_q}}} \quad (29)$$

Der Stabstrom in der Mitte des Blechpaketes ($x = 0$) ist:

$$I_m = - \frac{j X_{2hv} (k_{w1v}/k_{w1}) I_1'}{Z_l + (\alpha l)^2 Z_q} \left[1 + \frac{\alpha l \sin \frac{\alpha l}{2}}{\sqrt{\frac{Z_l}{Z_q}} \sinh \frac{1}{2} \sqrt{\frac{Z_l}{Z_q}}} \right] \quad (30)$$

Beim Isolieren der Stäbe ($Z_q = \infty$) wird der Strom längs der ganzen Blechpaketbreite derselbe wie in der Mitte, und zwar:

$$I_m = - \frac{j X_{2hv} (k_{w1v}/k_{w1}) I_1'}{Z_l} \frac{2 \sin \frac{\alpha l}{2}}{\alpha l} \quad (31)$$

Bei $Z_q = 0$ und $x = 0$ ist:

$$I_m = - \frac{j X_{2hv} (k_{w1v}/k_{w1}) I_1'}{Z_l} \quad (32)$$

Es lässt sich leicht beweisen, dass die absolute Grösse des Stabstromes bei $Z_q = 0$ unabhängig von dem Abstand x ist. In der Gl. (21) wird für $Z_l/Z_q = \infty$:

$$A \cosh \frac{x}{l} \sqrt{\frac{Z_l}{Z_q}} + B \sinh \frac{x}{l} \sqrt{\frac{Z_l}{Z_q}} = 0$$

und damit

$$I_m = - \frac{j X_{2hv} (k_{w1v}/k_{w1}) I_1'}{Z_l} (\cos \alpha x + j \sin \alpha x)$$

Der Stabstrom längs des Blechpaketes hat also denselben absoluten Wert wie in der Mitte [Gl. (32)], nur die Phasen dieses Stromes ändern sich mit dem Abstand x von der Polmitte. Der Querstrom ist im Falle $Z_q = \infty$ (Isolierung) überall Null. Bei $Z_q = 0$ ist der Querstrom an der Kante des Blechpaketes ($x = l/2$) ebenfalls Null, doch in der Mitte des Paketes

$$i = - \frac{j X_{2hv} (k_{w1v}/k_{w1}) I_1'}{Z_l + (\alpha l)^2 Z_q} (j \alpha) \quad (33)$$

ist er dem Schrägungswinkel direkt proportional. Der absolute Wert von i ist weiter längs des ganzen Paketes derselbe, genau wie der des Stabstromes. Nur die Phase des Stromes ändert sich mit dem Abstand x von der Paketmitte. Am Ende des Blechpaketes wird sie plötzlich 0.

In Fig. 5 und 6 sind die Kurven des Querstromes für die verschiedenen Werte des Verhältnisses Z_l/Z_q gezeigt, wobei dieses Verhältnis als reale Zahl angenommen wird. Im Gegensatz zu Fig. 3 weisen die Kurven ihre Höchstwerte in der Mitte des Blechpaketes auf und fallen bis auf Nullwerte an der Kante des Paketes. Wenn das Verhältnis Z_l/Z_q real ist, wie z. B. in den Fig. 5 und 6, so sind die Kurven symmetrisch zu der Mitte des Blechpaketes. Wird nun das Verhältnis Z_l/Z_q imaginär, so behalten die Kurven ihren eigentümlichen Charakter (Fig. 7),

sind jedoch nicht mehr symmetrisch gegenüber der Mitte des Blechpaketes.

Infolge der unsymmetrischen Verteilung des Querstromes müssen die Ringströme auf beiden Seiten des Läufers ungleich sein. Man überzeugt sich am besten davon bei den grossen Werten des Argumentes der Hyperbelfunktion. In diesem Falle ist der Cosinuswert gleich dem Sinuswert, und wir erhalten mit Hilfe der Gl. (1), (21), (28) und (29) den Unterschied zwischen den Ringströmen:

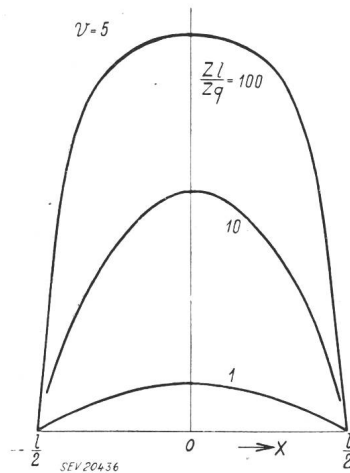


Fig. 5
Verlauf des Querstromes bei $\nu = 5$

$$\Delta I_R \approx \frac{e^{j\frac{\beta}{2}}}{2 \sin \beta/2} \cdot \frac{j X_{2hv} (k_{w1r}/k_{w1}) I_1'}{Z_l + (\alpha l)^2 Z_q} \cdot \left[\frac{\alpha l \cos \frac{\alpha l}{2}}{\sqrt{Z_l}} (1-j) + 2j \sin \frac{\alpha l}{2} \right] \quad (34)$$

oder bezogen auf den Ringstrom des isolierten Läufers $I_{R\infty} (Z_q = \infty)$:

$$\frac{\Delta I_R}{I_{R\infty}} = \frac{Z_l}{Z_l + (\alpha l)^2 Z_q} \left[\frac{\alpha l \cos \frac{\alpha l}{2}}{\sqrt{Z_l}} (1-j) + 2j \sin \frac{\alpha l}{2} \right] \quad (35)$$

Bei $Z_q = 0$ wird dieses Verhältnis gleich $2 \sin \frac{\alpha l}{2}$. Seine Grösse ist für verschiedene Oberwellen ungleich, weil das Argument $\frac{\alpha l}{2}$ von der Ordnungszahl der Welle abhängig ist [vgl. Gl. (7)]. Der Stromunterschied schwankt dann zwischen den Werten 0 und 1. Ist Z_q nicht Null, aber doch genügend klein für das Aufrechterhalten der Gl. (35), dann bleibt die Abhängigkeit des Stromunterschiedes von der

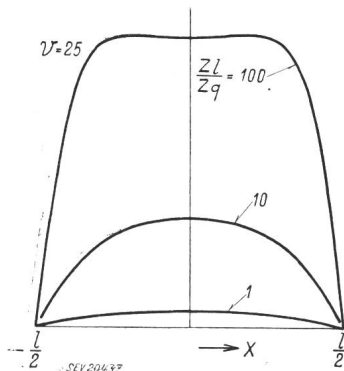


Fig. 6
Verlauf des Querstromes bei $\nu = 25$

Ordnungszahl der Welle doch beibehalten, wenn auch nicht in so einfacher Form wie für den Fall $Z_q = 0$. Für die Grundwelle ($\nu = 1$) ist der Strom-

unterschied nicht gross, weil der Schrägungswinkel α relativ klein ist. Dagegen kann er bei Oberwellen eine merkliche Grösse erreichen.

5. Schätzung der Zusatzverluste beim ungeschränkten Stab

Den Praktiker wird in erster Linie die Grösse der im Käfig durch die Oberwellen der Feldkurve hervorgerufenen Zusatzverluste interessieren. Die Verluste durch den Querstrom können jedoch noch nicht berechnet werden, weil die Grundlagen dafür, nämlich die Grösse der Querimpedanz, noch nicht ermittelt worden sind. Nur für den einfachsten Fall des ungeschränkten und isolierten Stabes können diese Verluste bis zu einem gewissen Grade geschätzt werden. Wir wollen diese Schätzung

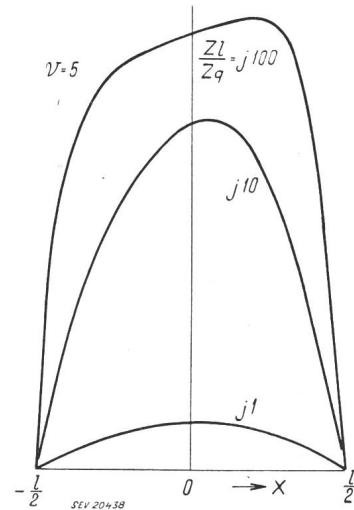


Fig. 7
Verlauf des Querstromes bei imaginärem Verhältnis der Längs- und Querimpedanzen

durchführen, um die Grössenordnung dieser Zusatzverluste zu sehen.

Die Grösse des Stabstromes erhalten wir für diesen Fall mit:

$$I_m = - \frac{j X_{2hv} (k_{w1r}/k_{w1}) I_1'}{j X_{2hv} \left(\frac{\beta/2}{\sin \beta/2} \right)^2 + R_{2v}} \quad (36)$$

wenn für die Längsimpedanz nur die Hauptreaktanz, die Streureaktanz der doppelverketteten Streuung und der Wirkwiderstand R_{2v} genommen werden. Es ist nämlich:

$$Z_l = j (1 + \sigma_{2dv}) X_{2hv} + R_{2v} = \frac{j X_{2hv}}{k_{w2v}^2} + R_{2v} = j X_{2hv} \left(\frac{\beta/2}{\sin \beta/2} \right)^2 + R_{2v} \quad (37)$$

Die Vernachlässigung der Nutenstreuung, welche hier der Einfachheit halber vorgenommen wurde, ist nicht immer zulässig, wie z. B. bei grösseren Nutenzahlen im Läufer (pro Polpaar). Die Nutenstreuung verringert hier den Strom und dadurch die Zusatzverluste wesentlich.

Der Verlust im Stab wird mit der erwähnten Vereinfachung:

$$P_{jv} = I_m^2 R_{2v} = \frac{X_{2hv}^2 (k_{w1r}/k_{w1})^2 I_1'^2 R_{2v}}{X_{2hv}^2 \left(\frac{\beta/2}{\sin \beta/2} \right)^4 + R_{2v}^2} \quad (38)$$

In diesem Ausdruck sind mit Ausnahme von R_{2v} alle Grössen bekannt. Zwar ist der Widerstand des Stabes für Gleichstrom oder niedrige Frequenz be-

kannt, doch kann man den Wert für die in Frage kommenden Frequenzen nicht anwenden. Wegen der Stromverdrängung ist sein Wert wesentlich höher und kann nur an Hand der Abmessungen bestimmt werden. Wir fassen aber diesen Widerstand als eine veränderliche Grösse auf und stellen die Frage, bei welchem Wert dieses Widerstandes der Verlust am grössten wird. Durch Differenzieren der Gl. (38) erhält man:

$$R_{2\nu} = X_{2h\nu} \left(\frac{\beta/2}{\sin \beta/2} \right)^2 \approx \frac{(\nu - 1) X_{2h}}{\nu} \left(\frac{\beta/2}{\sin \beta/2} \right)^2 \quad (39)$$

In der Nähe der synchronen Drehzahl ist die Frequenz des Stromes

$$f_\nu \approx (1 - \nu) f$$

und darum

$$X_{2h\nu} \approx \frac{1 - \nu}{\nu} X_{2h}$$

Der Höchstwert des Verlustes ergibt sich mit

$$P_{j\nu\max} = \frac{(1 - \nu) X_{2h}}{2 \nu} \left(\frac{k_{w1\nu}}{k_{w1}} \right)^2 \left(\frac{\sin \beta/2}{\beta/2} \right)^2 I_1'^2 \quad (40)$$

oder bezogen auf den Verlust der Grundwelle

$$P_{j1} \approx I_1'^2 R_2$$

$$\frac{P_{j\nu\max}}{P_{j1}} = \frac{(1 - \nu) X_{2h}}{\nu \cdot 2 R_2} \left(\frac{k_{w1\nu}}{k_{w1}} \right)^2 \left(\frac{\sin \beta/2}{\beta/2} \right)^2 \quad (40a)$$

Für ein Zahlenbeispiel wählen wir $q = 3$ im Ständer und $Z/p = 20$ im Läufer. Daraus bestimmen sich die Klammerausdrücke. Weiter nehmen wir das Verhältnis $X_{2h}/R_2 = 50$ an und stellen die Rechnung für $\nu = 5$ bis 19 in der Tabelle I zusammen.

Ergebnisse eines Beispiels

Tabelle I

ν	$\left(\frac{k_{w1\nu}}{k_{w1}} \right)^2$	$\beta/2$	$\left(\frac{\sin \beta/2}{\beta/2} \right)^2$	$1 + \sigma_{2d}$	$\frac{P_{j\nu\max}}{P_{j1}}$	K_α
5	0,0512	90°	1,57	0,4050	2,47	42 %
7	0,0339	126°	2,20	0,1360	7,4	12 %
11	0,0339	198°	3,45	0,0081	12,3	—
13	0,0512	234°	4,09	0,0392	25,5	5 %
17	1,0	306°	5,35	0,0228	43,8	54 %
19	1,0	342°	5,96	0,0052	19,2	8 %
						121 %

In der Tabelle I ist weiter der Widerstandsfaktor K_α aufgeführt, der die Erhöhung des Widerstandes R_2 infolge der Stromverdrängung angibt. Diese Erhöhung ist notwendig, um Gl. (39) zu genügen. Die Werte dieses Widerstandsfaktors sind für die Wellen, die die grössten Verluste bringen ($\nu = 5, 7$ und 17) von der Grössenordnung, die auf Grund der höheren Frequenz wohl erwartet werden kann. Auch der Gesamtverlust von 121 %, d. h. das 1,2 fache des Schlupfverlustes liegt nicht weit von den Werten der Zusatzverluste, die man in der Praxis beobachtet. Berücksichtigt man noch, dass der auf 121 % berechnete Wert den Höchstwert darstellt und dass die wirklich auftretenden Verluste unter diesem Wert liegen müssen, so wird die Übereinstimmung

der Berechnung mit den praktischen Beobachtungen noch besser.

Von besonderem Interesse ist noch der verstränkte Stab mit $R_R = 0$ und $Z_q = 0$. Wie bereits gezeigt, hat hier sowohl der Stabstrom als auch der Querstrom längs des ganzen Paketes einen nach dem absoluten Betrag konstanten Wert. Dieser ist gleich dem des unverschränkten und isolierten Stabes. Die Zusatzverluste werden in diesem Falle auch gleich denen des isolierten und unverschränkten Stabes, der bereits besprochen ist. Damit öffnet sich ein neuer Weg zur Bekämpfung der Verluste. Zwar können die Zusatzverluste dadurch nie vollständig bekämpft werden, dafür aber ist das Isolieren der Stäbe nicht mehr notwendig. Eine Ermässigung der Querimpedanz (hauptsächlich kommt es darauf an, den Quer-Wirkwiderstand herabzusetzen $R_q \rightarrow 0$) erreicht man z. B. durch einen festen Sitz der Stäbe im Blechpaket oder Verwendung eines dritten Kurzschlussringes in der Mitte des Paketes.

6. Zusammenfassung

Zwischen den unisolierten Stäben einer Käfigwicklung entstehen die Querströme, welche durch das Eisenpaket fließen. Diese Ströme und besonders die der höheren Ordnung ($\nu > 1$) verursachen die Zusatzverluste.

Beim ungeschränkten Stab nehmen diese Ströme von der Mitte des Blechpaketes nach dem Rand zu und können durch Ermässigung des Ringwiderstandes herabgesetzt werden. Bei dem geschränkten Stab erreichen die Querströme schon in der Mitte des Blechpaketes einen wesentlichen Wert, welcher durch die Schrägung gegeben und von dem Ringwiderstand unabhängig ist. Ist der Ringwiderstand sehr klein, dann fällt der Querstrom von der Mitte des Blechpaketes nach dem Rand ab, wo er dann bei $R_R = 0$ ebenfalls den Wert Null erreicht. Ist weiter das Verhältnis der Längs- und Querimpedanz eine reale Zahl, dann ist der Querstrom in bezug auf die Mitte des Blechpaketes symmetrisch. Beim imaginären Verhältnis der Impedanzen ist die Verteilung des Querstromes unsymmetrisch und auch die Ringströme sind ungleich. Wegen der ungenügenden Kenntnis der Grösse der Querimpedanz lässt sich die praktische Verteilung des Querstromes sowie die Berechnung des Zusatzverlustes durch diesen Strom zur Zeit noch nicht aufstellen.

Literatur

- [1] Rossmäier, V. Berechnung der durch unisolierte Käfige hervorgerufenen Zusatzverluste bei Asynchronmaschinen. Elektrotechn. und Maschinenbau Bd. 57(1939), Nr. 19/20, S. 249..255.
- [2] Rossmäier, V. Turbo-Asynchronmotoren grosser Leistung. Brown Boveri Nachr". Bd. 30(1943), Nr. 3, S. 60..64.
- [3] Drehmann, A. Beitrag zur Klärung des Stromüberganges von den Stäben zu den Blechen bei Kurzschlussläufern. Elektrotechn. u. Maschinenbau Bd. 59(1941), Nr. 49/50, S. 574..578.
- [4] Morgan, Theodor H., William E. Brown und Arthur J. Schumer. Induction-Motor Characteristics. Trans". AIEE Bd. 59(1940), S. 464..468.
- [5] Morgan, Theodor H., William E. Brown und Arthur J. Schumer. Reverse-Rotation Test for the Determination of Stray Load Loss in Induction Machines. Trans". AIEE Bd. 58(1939), S. 319..324.

Adresse des Autors:

Dr. Ing. W. Schuiskey, Hästhorvsgatan 20, Västerås (Schweden).