

Zeitschrift: Bulletin de l'Association suisse des électriciens
Herausgeber: Association suisse des électriciens
Band: 44 (1953)
Heft: 10

Rubrik: Communications ASE

Nutzungsbedingungen

Die ETH-Bibliothek ist die Anbieterin der digitalisierten Zeitschriften. Sie besitzt keine Urheberrechte an den Zeitschriften und ist nicht verantwortlich für deren Inhalte. Die Rechte liegen in der Regel bei den Herausgebern beziehungsweise den externen Rechteinhabern. [Siehe Rechtliche Hinweise.](#)

Conditions d'utilisation

L'ETH Library est le fournisseur des revues numérisées. Elle ne détient aucun droit d'auteur sur les revues et n'est pas responsable de leur contenu. En règle générale, les droits sont détenus par les éditeurs ou les détenteurs de droits externes. [Voir Informations légales.](#)

Terms of use

The ETH Library is the provider of the digitised journals. It does not own any copyrights to the journals and is not responsible for their content. The rights usually lie with the publishers or the external rights holders. [See Legal notice.](#)

Download PDF: 25.12.2024

ETH-Bibliothek Zürich, E-Periodica, <https://www.e-periodica.ch>

l'unité Oersted et la mesure de H pour l'unité A/cm.

Comme analogie, admettons que l'on introduise une grandeur appelée *longueur caractéristique du cercle* au lieu du diamètre et du rayon d'un cercle. L'ancienne définition donne cette grandeur caractéristique au sens du diamètre, la nouvelle définition la donnerait au sens du rayon. Il y aurait certainement confusion permanente. L'étalon de l'ancienne longueur caractéristique sera, par exemple, un cercle de 1 m de diamètre; par contre, l'étalon de la nouvelle grandeur caractéristique sera un cercle de 1 m de rayon soit de 2 m de diamètre. Mais l'unité sera dans les deux cas le mètre.

On a souvent [6] défini le champ magnétique comme quotient de la force F , s'exerçant sur une quantité de magnétisme m ou m' par cette quantité. Cette définition donne également le champ magnétique non rationalisé et le champ magnétique rationalisé, la quantité de magnétisme étant différente d'après les concepts ancien et nouveau. Il est donc nécessaire de distinguer m' et m .

Cette définition se transforme donc par les deux formules

$$H' = \frac{F}{m'} \quad (6-6)$$

et

$$H = \frac{F}{m}. \quad (6-7)$$

Comme nous allons voir, on obtient

$$m = 4\pi m'. \quad (6-8)$$

Ainsi on tire des deux équations (6-6) et (6-7) la relation entre H' et H qui est donnée par (6-1).

L'équation (6-8) est une conséquence de la loi de Coulomb qui s'exprime, pour l'air, par les deux formules suivantes:

$$F = \frac{m_1' m_2'}{r^2 \mu_0'} \quad (6-9)$$

et

$$F = \frac{m_1 m_2}{4\pi r^2 \mu_0}, \quad (6-10)$$

dans lesquelles on a pour la perméabilité du vide:

$$\mu_0' = 10^{-7} \text{ H/m} \quad (6-11)$$

et

$$\mu_0 = 4\pi \cdot 10^{-7} \text{ H/m}. \quad (6-12)$$

Bibliographie

- [1] Landolt, Max et Jan de Boer: Quelle est la signification de la rationalisation totale? Rev. gén. Electr. t. 60(1951), n° 12, p. 499...508.
- [2] International Electrotechnical Commission: Rep. of Plenary Meetings Held June 1953, Scheveningen-Bruxelles, p. 243 (R. M. 138).
- [3] Congrès International des Electriciens, Paris 1881: C. R. des travaux p. 41...46.
- [4] National Physical Laboratory: Units and Standards of Measurement employed at the National Physical Laboratory, III, p. 5. London: Her Majesty's Stationary Office 1952.
- [5] DIN 1325 7. 46. Magnetisches Feld, Begriffe, terme 4. Berlin: Deutscher Normenausschuss 1946.
- [6] Commission Electrotechnique Internationale: Vocabulaire Electrotechnique International, terme 05-25-025: Intensité de champ ou force magnétique. Londres 1938; (Reproduit en 1950).
BS 205 : 1943. Glossary of Terms Used in Electrical Engineering. Part 1, No. 1229: Magnetising Force. London: British Standards Institution 1943.
NF C1 31 janvier 1944. Vocabulaire Electrotechnique, terme 05-25-020: Champ magnétique. Paris: Comité Electrotechnique Français 1944.

Adresse de l'auteur:

Max Landolt, Spyrsteig 35, Zürich 6/44.

Technische Mitteilungen — Communications de nature technique

Eine 150/220-kV-Leitung für die Verbindung der italienischen und schweizerischen Übertragungsnetze

621.315.1.027.7 (45 + 494)

[Nach R. Rosnati: Elettrodotta a 150/220 kV centrale Gasparoni—Passo Monscera—Mörel per l'interconnessione fra le reti di trasporto italiana e svizzera. Energia Elettr., Bd. 29 (1952), Nr. 11, S. 714...720].

Vor dem letzten Weltkrieg bestanden nur wenige Übertragungsleitungen zwischen Italien und der Schweiz, die vom Tessin aus direkt einige italienische Verbrauchszentren speisen. Es handelte sich dabei nicht um eigentliche internationale Verbindungsleitungen, die einen Energieaustausch in beiden Richtungen gestatten und sich für die Alpenüberquerung eignen. Deren Verwirklichung wurde erst durch die Entwicklung des italienischen 220-kV-Netzes ermöglicht.

Unter diesen Leitungen ist diejenige erwähnenswert, welche die zwei verschiedenen Kraftwerkssysteme von Ossola und dem Wallis verbindet, wovon das zweite mit den französischen Anlagen an der Rhone verbunden ist. Dieses Werk ist von der Società Dinamo der Gruppe Edison zusammen mit einer Gruppe schweizerischer Unternehmungen¹⁾ erfolgreich ausgeführt worden, und zwar mit Hilfe einer Leitung, die das Kraftwerk Gasparoni (Domodossola) mit dem wichtigen Knotenpunkt Mörel über den Monscerapass verbindet. Es handelt sich um eine 220-kV-Doppelleitung, vorläufig mit 150 kV betrieben, die für die Übertragung einer Totalleistung von 250 000 kW vorgesehen ist. Sie bildet somit die heute

grösste europäische, internationale Verbindungsleitung. Später soll ein Strang, der an das Kraftwerk Crevola der Edison angeschlossen wird, mit 220 kV betrieben werden.

Die Leitungslänge der italienischen Strecke beträgt 14,27 km und überwindet einen Niveauunterschied von rund 1900 m (220 m ü. M. Kraftwerk Gasparoni, 2105 m ü. M. Monscerapass bei der schweizerisch-italienischen Grenze). Das Tracé (Fig. 1 und 2) ist derart angelegt, dass ein Maximum an Sicherheit gegenüber Lawinen und Erdbeben erreicht wird, und nimmt darauf Rücksicht, dass die oberste Teilstrecke (6,2 km) S. Lorenzo—Monscerapass während mehrerer Monate schwer zugänglich ist. Die Spannweiten schwanken zwischen 118,8 und 577,3 m, mit einem Mittelwert von 280 m und einem max. Niveauunterschied von 81,1 m. Auf der erwähnten obersten Teilstrecke, wo mit grösseren Schneezusatzlasten, tieferen Temperaturen und Losschnellen der Zusatzlasten gerechnet werden muss, wurde die Länge der Spannweiten reduziert; der Leiterdurchmesser wurde dabei aber nicht erhöht, und die dadurch entstehenden erhöhten Koronaverluste wegen der Kürze der Strecke vernachlässigt.

Als Leitermaterial sind die bei der Edison genormten Stahlluminiumleiter [(19 × 2,3 + 30 × 3,85), 26,9 mm Durchmesser, 78,94 + 349,25 = 428,9 mm² Querschnitt²⁾], 14 199 kg Bruchlast] verwendet worden. Ferner wurden zwei Erdseile aus verzinktem Stahl [19 × 2,3 mm, 11,6 mm Durchmesser, 78,94 mm² Querschnitt, 8200 kg Bruchlast] montiert. Leiter und Erdseile sind nach folgenden Grundlagen berechnet worden.

¹⁾ Auf der schweizerischen Strecke von der Energie électrique du Simplon S. A., Genf, gebaut.

²⁾ Auf der schweizerischen Strecke sind Aldrey-Leiter 550 mm² montiert worden.

Obere Strecke: Eiswulst von 20 mm Wandstärke, Wind von 65 km/h bei -20 °C,

Untere Strecke: Eiswulst von 12 mm Wandstärke, Wind von 65 km/h bei -20 °C,

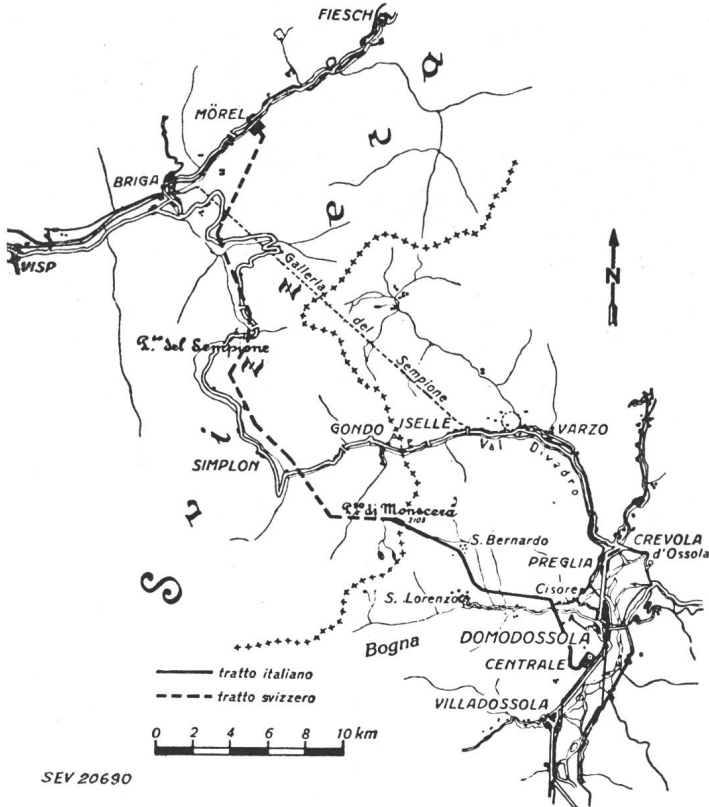
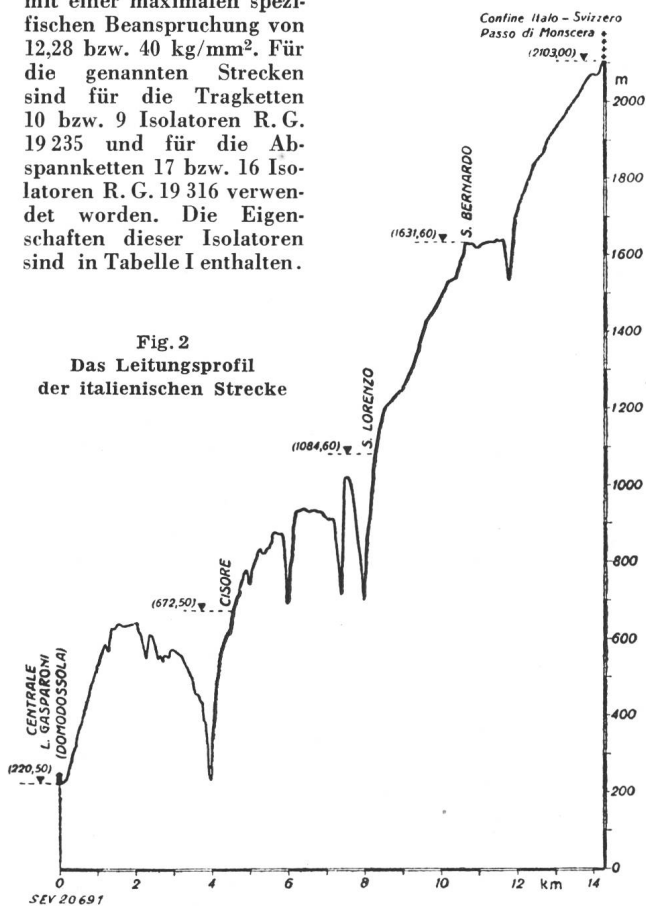


Fig. 1
Das Leitungstracé

mit einer maximalen spezifischen Beanspruchung von 12,28 bzw. 40 kg/mm². Für die genannten Strecken sind für die Tragketten 10 bzw. 9 Isolatoren R. G. 19 235 und für die Abspannketten 17 bzw. 16 Isolatoren R. G. 19 316 verwendet worden. Die Eigenschaften dieser Isolatoren sind in Tabelle I enthalten.

Fig. 2
Das Leitungsprofil
der italienischen Strecke



Eigenschaften der Isolatoren Tabelle I

Typ	R. G. 19 235	R. G. 19 316
Überschlagsspannung trocken	kV 75	75
bei Beregnung	kV 45	45
Durchschlagsspannung in Öl	kV 120	130
Betriebslast	kg 1500	2000
Bruchlast	kg 7500	9500

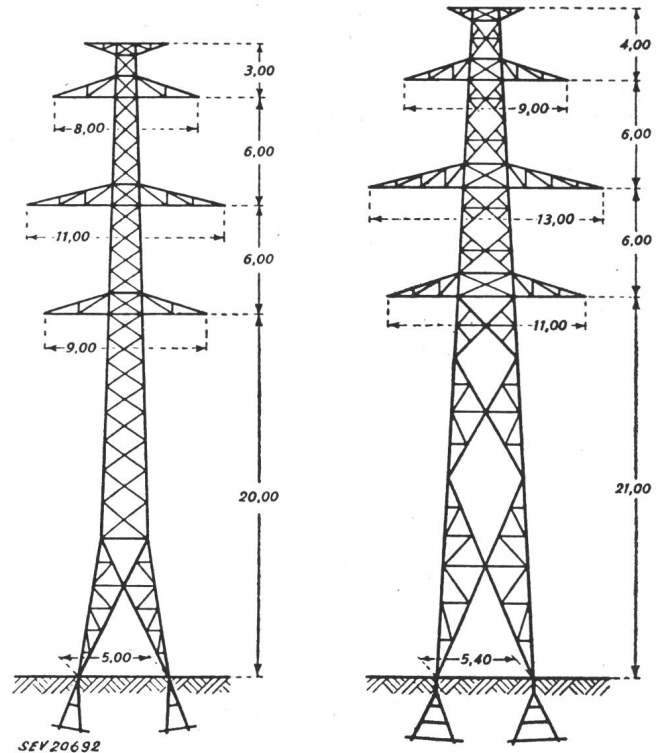
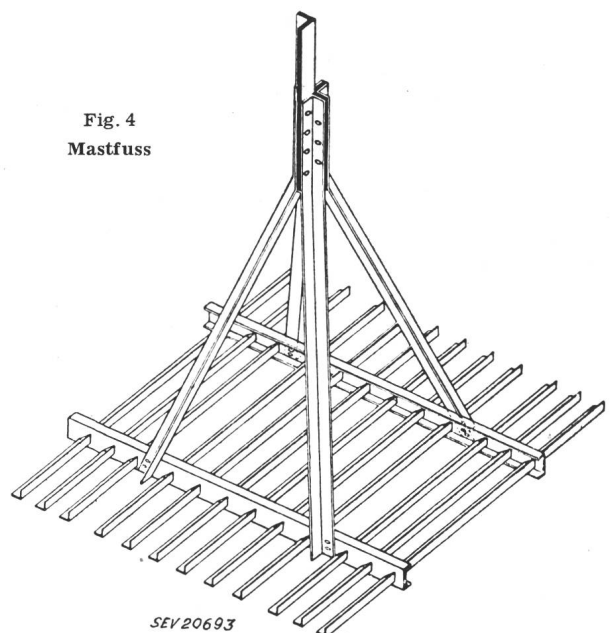


Fig. 3
Trag- und Endabspann-Normalmasten

Als Armaturen sind die von der Edison genormten Tragklemmen mit Armor rods und zwei Schutzhörnern, Pressabspannklemmen mit oberen Hörnern und unterem Schutzing, sowie Pressverbinder verwendet worden.

Fig. 4
Mastfuss



Die Gittermasten (Fig. 3) bestehen aus Eisen und Stahl; die Normaltypen wiegen 8285 kg (Tragmast) und 22 500 kg (Endabspannmast). Bemerkenswert ist die Ausführung der

Mastfüsse (Fig. 4), für deren Verankerung im Boden kein Beton nötig ist. Die Eisenfußstruktur wurde verzinkt und geteert. Das Auffüllmaterial besteht aus nass gestampften, 40...50 cm dicken Schichten von Schotter und Erde.

Die Tracierungsarbeiten wurden am 15. Mai 1951 und die Bauarbeiten am 11. August 1951 in Angriff genommen; trotz Schneefällen (bis 1,20 m im oberen Abschnitt), Nebel, Frost und Regen wurden sie am 20. November 1951 beendet.

Die Transporte wurden nach Möglichkeit mit Maultieren, sonst mit Trägern und Gleitriesen ausgeführt. Die Leiter, in Ringe eingeteilt, wurden ebenfalls mit Maultieren befördert. Rund die Hälfte des Aushubes musste in Fels mit mechanischen Bohrmaschinen und teilweise durch Sprengungen ausgeführt werden. Die Erdungen wurden aus verzinkten Stahlröhren und reinen Zinkbändern mit Auftragung von Humus ausgeführt. Die Seilverlegung und das Seilspannen erfolgten mit Motorwinden, wobei öfters wegen der Steilheit des Tracés noch menschliche Hilfe benötigt wurde. Vorderhand ist nur ein Drehstromstrang montiert worden.

Von den ausgeführten Arbeiten sind noch folgende Angaben erwähnenswert:

Fundamente

Sprengungen	ca. 2100 m ³
Aushub im harten Boden	ca. 1600 m ³
Aushub in normalem Boden	ca. 900 m ³
total	ca. 4600 m ³

d. h. rund 22,5 m³ pro Mastfuss. Für die Ausführung der Fundamentgruben wurde die gleiche Materialmenge benötigt.

Transporte

Masten	ca. 469 t
Mastfüsse	ca. 106 t
Leiter	ca. 72 t
Erkseile	ca. 19 t
Isolatoren	3700 Elemente

Arbeitsaufwand

Fundationen	45 000 h
Mast-Montage	18 000 h
Verlegung	15 000 h
Transporte	12 000 h
total	90 000 h

Maultiere

Diese doppelsträngige 220-kV-Leitung, vor deren Ausführung 6300 Bäume gefällt werden mussten, kann später in eine einsträngige 380-kV-Leitung umgewandelt werden.

G. Dassetto

Elektrisch beheizte Rampen und Verkehrswege

621.365.4 : 625.768.5

[Nach: Beheizte Rampen und Verkehrswege. Pro Metal Bd. 5(1952), Nr. 29, S. 73...74]

In einer Giesserei der Westschweiz befinden sich zwei befahrbare Verkehrsrampen; die eine davon ist 30 m lang und verbindet einzelne Gebäulichkeiten von unterschiedlichem Niveau. Die zweite ist ein kürzeres Abzweigstück zur längeren Rampe. Die Steigung der ersten Rampe beträgt 9%. Bei dem in jener Gegend allgemein herrschenden rauhen Klima ist es für das Unternehmen äusserst wichtig, dass der Verkehr mit Fahrzeugen reibungslos und sicher abgewickelt werden kann. Vor allem ist es notwendig, dass im Winter die Rampen schneefrei bleiben, und dass ausserdem bei grösster Kälte sich kein Eis bilden kann. Um diese Forderung erfüllen zu können, wurde eine besondere Heizeinrichtung geschaffen, mit deren Hilfe dafür gesorgt wird, dass in den Wintermonaten die Verkehrsrampen in einem solchen Zustand gehalten werden, dass sie absolut gefahrlos befahren werden können.

Diese elektrische Heizeinrichtung besteht aus Kabeln mit zwei Leitern, die über der obersten Armierung des Betonbelages eingelegt worden sind. Die Betonrampe ist in einzelne Segmente aufgeteilt, und darin ist das Heizkabel schlaufenförmig ausgelegt. Die Kabellänge pro Segment beträgt im Mittel 30...40 m. Seitlich jeder Rampe angeordnet befinden sich Abzweigdosen mit Verbindungsklemmen, an welchen abwechselnd das Kabelende eines Plattensegmentes mit dem Anfang des Kabels des nächsten Plattensegmentes verbunden ist. Am Anfang der beiden Rampen ist je eine Anschlussdose für die Energiezuführung angeordnet. An den Enden der Rampen sind ebenfalls je zwei Dosen vorhanden, in welchen die zwei erwähnten Heizleiter der Kabel kurzgeschlossen sind. Die gesamte Länge des in der längeren Rampe ausgelegten Heizkabels beträgt 150 m.

Der Ohmsche Widerstand des Heizleiters beträgt 0,164 Ω/m, bei einem Querschnitt von 1,32 mm², entsprechend einem Drahtdurchmesser von 1,3 mm. Die maximale Betriebstemperatur des Kabels erreicht 70 °C. Mit Hilfe eines Transformators lässt sich die Betriebsspannung zwischen 150 und 235 V regulieren, so dass die Wärmeabgabe der Heizkabel nach Bedarf dem jeweiligen Witterungszustand angepasst werden kann. Der Anschlusswert bei maximaler Spannung beträgt 14 kW.

Als Heizkabel sind Pyrotanax-Kabel mit kupfernem Schutzmantel verwendet worden. Dieses eignet sich ganz besonders hinsichtlich Widerstandsfähigkeit gegen Korrosion und Feuchtigkeit; die Bildung von Kondenswasser ist nicht zu befürchten.

Die beschriebene elektrische Heizeinrichtung der 30 m langen Rampe ist während des ganzen Winters 1951/52 in Betrieb gestanden und hat sich als ausserordentlich zuverlässig erwiesen. Es dürften sicher noch zahlreiche Heizprobleme dieser Art existieren, die auf ähnliche Weise gelöst werden können.

H. Hofstetter

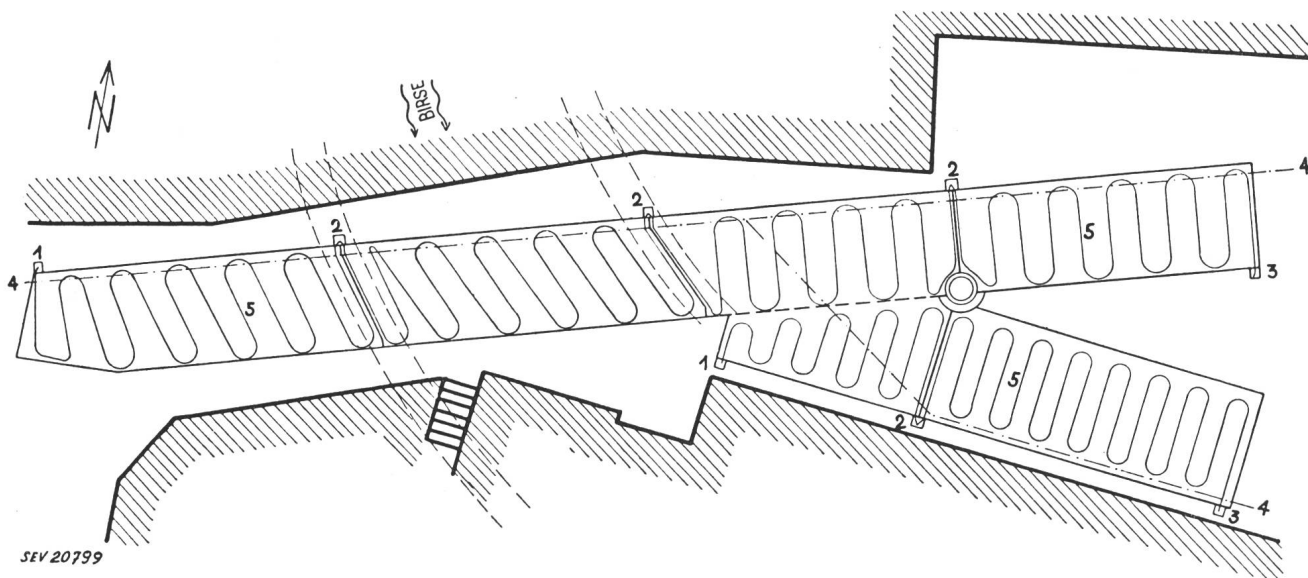


Fig. 1
Lageplan

1 Kurzschlussdose; 2 Verbindungsdose; 3 Energieeintritt; 4 Kranschiene; 5 im Beton verlegte Heizschlangen

Energiebedarf zur Verhütung von Vereisungserscheinungen an Freileitungen

621.315.1.056.5
 [Nach Th. Brunner: Energiebedarf zur Verhütung von Vereisungserscheinungen an Freileitungen. ZAMP Bd. 4 (1953), Nr. 1, S. 24...34]

1. Problemstellung

Vereisungen von Freileitungen werden praktisch vermieden, wenn man die Leiter heizt. Dabei ist es aus ökonomischen Gründen erstrebenswert, die Heizleistung gerade so gross zu wählen, dass eine wesentliche Reifbildung verhindert wird, ohne die Drähte auf einer unnötig hohen Temperatur zu halten. Die Literatur gibt auf Grund von Freiluftversuchen Angaben über die Heizenergie, die mit der aus der Theorie des Wärmeüberganges an umströmten Zylindern berechneten in Widerspruch stehen. Darum soll hier die genannte Energie unter wohldefinierten Bedingungen (Temperatur, H₂O-Gehalt, Tropfengrösse) im Laboratorium gemessen werden.

2. Experimentelle Anordnung

Die Vereisung wurde in einem offenen Windkanal bei einem Temperaturintervall von -5 °C bis -20 °C erzeugt. Dazu liess man Wasser durch eine besonders konstruierte Kegeldüse unter Druck ausströmen, wodurch Tröpfchen von 0,1...0,01 mm Durchmesser entstehen. Die maximale an einem Al-Zylinder von 10 mm Durchmesser abgeschiedene Reifmenge betrug 4 g/cm²h. Die Wärmezufuhr geschah durch eine im Innern des Zylinders angebrachte Heizspirale.

3. Wärmeübergang bei trockenem Zylinder

Nusselt [1] definiert die Wärmeübergangszahl α aus der Formel

$$Q_t = \alpha A \Delta t$$

wobei Q_t die pro Zeiteinheit abgeführte Wärmemenge, A die Oberfläche des Zylinders, Δt die aufrechterhaltene Temperaturdifferenz bedeuten.

Die im Windkanal experimentell ermittelte Wärmeübergangszahl stimmt innerhalb weniger Prozente mit der nach Nusselt aus der Leitfähigkeit der Luft und der Reynoldschen Zahl berechneten überein. Dieses Ergebnis besagt, dass die experimentelle Anordnung richtig gewählt wurde.

4. Eisfreihaltung des Versuchszylinders

Es wurde im Prinzip so vorgegangen, dass der Wärmebedarf Q zur Aufrechterhaltung einer bestimmten Temperaturdifferenz an einem feuchten Zylinder nach einer von Nusselt [2] ausgearbeiteten Theorie berechnet und mit den gemessenen Werten verglichen wurde:

$$Q = Q_t + Q_f$$

wobei $Q_t = \alpha A \Delta t$ den Anteil des trockenen Zylinders, $Q_f = \alpha A k \varepsilon \Delta e$ den Anteil der Feuchtigkeit, k eine berechenbare

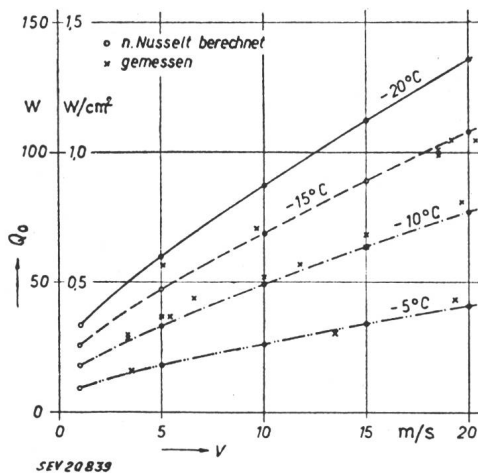


Fig. 1

Energieverlust Q_0 eines ringsum feuchten Stabes von 1 cm Durchmesser und 0 °C Temperatur, der von einer seitlichen Strömung gesättigter Luft verschiedener Temperatur und Windgeschwindigkeit v angeblasen wird

linke Ordinatenkala: bezogen auf eine Stablänge von 100 cm
 rechte Ordinatenkala: bezogen auf 1 cm² projizierte Fläche

Konstante, ε den Bruchteil der benetzten Oberfläche, Δe den Dampfdruckunterschied zwischen feuchter erwärmter Luft an der Oberfläche und Laboratoriumsluft bedeuten.

Die so errechneten Werte für Q_0 (= Q pro 100 cm Zylinderlänge) werden mit dem experimentell gemessenen Wärmebedarf in Funktion der Windgeschwindigkeit in ein Koordinatensystem eingetragen (Fig. 1). Daraus ersieht man, dass Theorie und Experiment gut miteinander übereinstimmen. Die die Praxis interessierenden Werte für Q_0 in W/cm² projizierte Oberfläche lassen sich aus der Figur entnehmen.

5. Einfluss verschiedener Faktoren

Wie aus Fig. 1 ersichtlich ist, spielt, sofern der Zylinder einmal vollkommen benetzt ist, die Windgeschwindigkeit die entscheidende Rolle für die Grösse des Wärmebedarfes. Der Gehalt an flüssigem Wasser und damit die Energie, die benötigt wird, um die unterkühlten Nebeltröpfchen auf 0 °C zu erwärmen, benötigt nur ca. 10 % der aufgewendeten Gesamtenergie Q_0 . Dagegen wäre die Tropfengrösse, die hier nicht variiert werden konnte, von grosser Bedeutung. Der Energiebedarf soll nach Schäfer [3] mit wachsendem Tropfendurchmesser stark zunehmen.

6. Schlussfolgerungen

Der Wärmebedarf um einen Zylinder von 10 mm Durchmesser bei extremen Vereisungsbedingungen ($t = -20$ °C, $v = 20$ m/s, 4 g Reif pro cm²h) eisfrei zu halten beträgt 1,4 W/cm² projizierte Fläche. Dieses Ergebnis steht im Widerspruch zu dem auf dem Mount Washington von Schäfer [3] gefundenen, wonach 3 W/cm² notwendig wären.

Literatur

- [1] Nusselt, W.: Handbuch der Physik Bd. 11, S. 132 (Springer, Berlin 1978).
- [2] Nusselt, W.: Z. angew. Math. Mech. 10 (1930) 105.
- [3] Schäfer, V. J.: Heat requirements for Instruments and Airfoils during Icing Storms on Mt. Washington, Trans. A. S. M. E. Nov. 1947, 843.

D. Melcher

Struktur und dielektrische Verluste in Glas

537.226.3 : 666.1

[Nach J. M. Stevels: Die Struktur des Glases. Philips' techn. Rdsch. Bd. 13 (1952), Nr. 11, S. 350...359 und Dielektrische Verluste in Glas. Philips' techn. Rdsch. Bd. 13 (1952), Nr. 12, S. 385...396]

Glas als Isoliermaterial spielt sowohl bei Glühlampen und Radoröhren als auch in Kombination mit Bindemitteln bei der Isolation elektrischer Maschinen, Schalter, Transformatoren usw. eine sehr wichtige Rolle. Die Verwendung von Glasisolation im elektrischen Wechselfeld bedingt genaue Kenntnisse der dielektrischen Eigenschaften, wobei die dielektrischen Verluste in Funktion der Frequenz und der Temperatur für viele Anwendungsgebiete eine der wichtigsten Kenngrössen darstellen. Die dielektrischen Verluste werden je nach Frequenz durch verschiedene Absorptionsmechanismen verursacht, die aber alle mit der molekularen Struktur des Isolierstoffes eng verknüpft sind. Bei Kenntnis dieser Zusammenhänge gelingt es z. B. durch Änderung der Zusammensetzung, d. h. des Feinbaues, die Verluste für einen gewissen Frequenzbereich oder für eine bestimmte Verwendungstemperatur sehr klein zu halten. Umgekehrt lassen sich durch Auswertung sog. Verlustwinkelkurven wertvolle Rückschlüsse auf die Struktur von Isolierstoffen schliessen und bilden mitunter eine wichtige Methode zerstörungsfreier Werkstoffprüfung.

Die Verluste in Funktion der Frequenz ergeben bei Gläsern verschiedener Sorten Kurven, die qualitativ annähernd übereinstimmen. Untersucht man die Verschiebung der auftretenden Minima und Maxima in Funktion der Temperatur und der Zusammensetzung, so lassen sich interessante Unterschiede feststellen. Die Gesamtverluste können aufgeteilt werden in verschiedene Teilverluste, die in bestimmter Weise vom molekularen Aufbau der betreffenden Gläser abhängig sind. Die grundlegende Untersuchung über die Struktur der Gläser verdanken wir W. H. Zachariasen, die durch neuere Untersuchungen durch B. E. Warren, A. Smekal, A. Diezel und andere, ergänzt worden sind.

Die Gläser als typisch amorphe Festkörperverbindung bestehen aus unregelmässigen Netzwerken von Sauerstofftetraeder oder Dreiecken, in deren Mittelpunkt sich kleine,

stark geladene Ionen, z. B. B⁺⁺⁺, Si⁺⁺⁺⁺, P⁺⁺⁺⁺, die sog. Netzwerkbildner, befinden. In den Maschen des Netzwerkes sind verschieden grosse, schwächer geladene Ionen, wie Na⁺, K⁺, Ca⁺⁺ etc., die sog. Netzwerkwandler, eingebettet. Die Koordinationszahl der Netzwerkbildner ist in der Regel 3 oder 4, wobei einige Kationen, z. B. B⁺⁺⁺ von 3 oder 4 Sauerstoffionen umgeben sein können, das die Sonderstellung der Boratgläser, wie noch gezeigt wird, erklärt. Die Netzwerkwandler sind in der Regel von 6 oder 8 Sauerstoffatomen umgeben, d. h. koordinativ höherwertig als die Netzwerkbildner. Die Koordinationszahlen sind für beide Arten von Ionen nicht festlegend. Typische Netzwerkwandler können unter bestimmten Bedingungen von 3 oder 4 Sauerstoffionen umgeben sein und so als Netzwerkbildner funktionieren, oder umgekehrt. Zwischen den einzelnen Kationen herrscht gewissermassen ein Konkurrenzprinzip, wobei in der Regel dasjenige Kation als Netzwerkbildner figuriert, bei dem der Quotient aus Ladung des Ions dividiert durch Abstand des Ions zum Sauerstoffion, definiert als «Feldstärke des Kations», möglichst gross ist. Für das dielektrische Verhalten von besonderer Bedeutung ist ferner das Verhältnis der Anzahl der Sauerstoffatome zu der Anzahl netzwerkbildender Ionen. Dieser Quotient R ist direkt ein Mass für die Kompaktheit des Netzwerkes und damit für die Beweglichkeit der vorhandenen Ionen in den Maschen. Je grösser R ist, um so offener ist das Netzwerk, um so beweglicher die in den Maschen vorhandenen Ionen (Netzwerkwandler) und um so zahlreicher die sog. schwebenden Sauerstoffionen (Sauerstoffionen, die nicht vollständig an Netzwerkbildner gebunden sind). Mit zunehmendem R nehmen daher die dielektrischen Verluste in der Regel zu.

Die Verdichtung des Netzwerkes mit abnehmendem R kann durch physikalische Messungen einwandfrei festgestellt werden und es ist dieser Vorgang für die Praxis auch bei der Beurteilung der mechanischen Eigenschaften der Gläser von Bedeutung.

Ausgehend von diesen Vorstellungen ergibt die Analyse eines Frequenzspektrums der dielektrischen Verluste bei Gläsern verschiedener Zusammensetzung und bei verschiedenen Temperaturen im wesentlichen 3 Arten von Absorptionsmechanismen, nämlich Leitungsverluste, Nachwirkungsverluste und Resonanzverluste.

Die Leitungsverluste

$$\text{tg } \delta = \frac{\sigma}{\omega \epsilon' \epsilon_0} \quad (1)$$

treten nur bei sehr kleinen Frequenzen oder hohen Temperaturen merklich in Erscheinung. Sie sind direkt proportional der spezifischen Leitfähigkeit σ . [$\omega (= 2 \pi f)$ Kreisfrequenz des elektrischen Wechselfeldes, ϵ' Dielektrizitätskonstante des Glases, ϵ_0 Dielektrizitätskonstante des Vakuums.]

Die Nachwirkungsverluste lassen sich in Relaxationsverluste und Deformationsverluste aufteilen. Bei den Relaxationsverlusten ist die Wanderung der netzwerkändernden Ionen über atomare Abstände massgebend. Als Relaxationszeit wird dabei die Zeit definiert, die die Ionen benötigen, um durch Zusammenstösse als Folge der Temperaturbewegung genügend Energie aufzunehmen, um unter der Wirkung des Feldes einen Potentialberg zu überwinden. Die Relaxationsverluste

$$\text{tg } \delta \approx \frac{\omega \tau}{1 + \omega^2 \tau^2} \quad (2)$$

(worin τ die Relaxationszeit bedeutet) sind dann gross, wenn $\omega \approx 1/\tau$ ist. Da in amorphen Festkörpern τ infolge der örtlichen Struktur variiert, sind die Relaxationsverluste in einem verhältnismässig breiten Frequenzgebiet merkbar.

Die Deformationsverluste in Gläsern entstehen nicht durch die gesonderte Bewegung der netzwerkändernden Ionen, sondern nur durch die Bewegung von Kettenteilstücken des Netzwerkes selbst. Diese Bewegungen weisen sehr kurze Relaxationszeiten auf. Aus Gl. (2) ergibt sich für die Deformationsverluste

$$\text{tg } \delta \approx \omega \tau \quad (3)$$

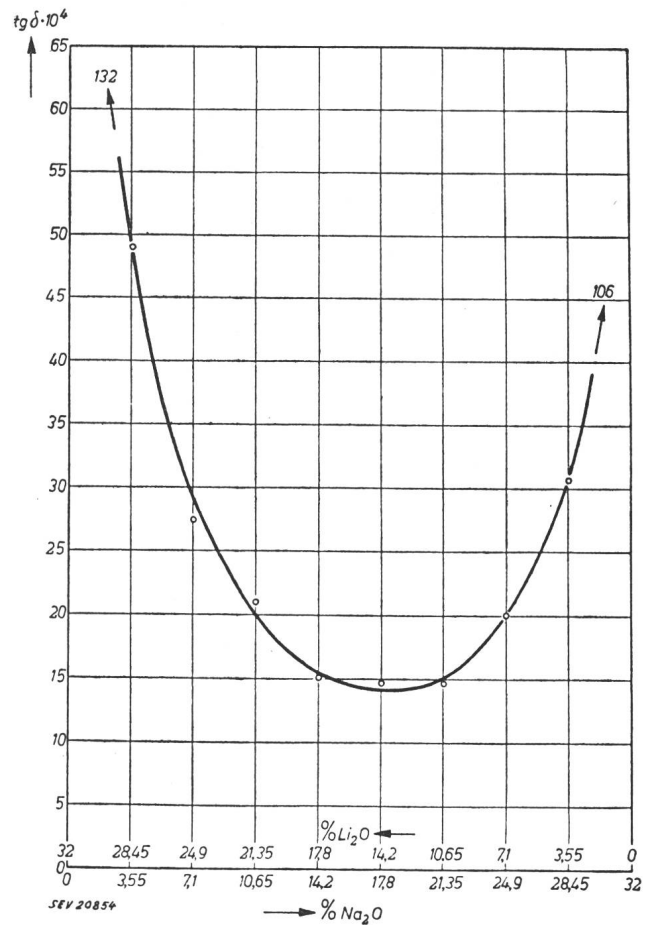
d. h. die Deformationsverluste sind in der Regel äusserst klein, vor allem bei niederen Frequenzen.

Die Resonanz- oder Vibrationsverluste beruhen auf der Erscheinung, dass die Ionen im Glas, sowohl Netzwerkbildner, Netzwerkwandler und Sauerstoffionen mit bestimmten Frequenzen um ihre Gleichgewichtslage schwingen.

Ist die Frequenz des angelegten Feldes ungefähr identisch mit der Schwingungsfrequenz des Ions, so kann Resonanz auftreten. Da die Ionenschwingungen gedämpft sind, ist die Resonanz mit Verlusten verbunden, die in der Regel nur bei hohen Frequenzen ($10^{12} \dots 10^{13}$ Hz) auftreten. Die Vibrationsverluste sind vergleichbar mit der infrarot Absorption bei polaren Kristallen. Da Vibrationsverluste auch schon bei einer Frequenz von 10^{10} Hz festgestellt wurden, muss man annehmen, dass das Maximum im Spektrum der Vibrationsverluste ebenfalls stark verbreitert ist, bedingt einerseits durch das Vorhandensein verschiedener Resonanzfrequenzen (Ionen mit verschiedener Masse) und andererseits durch starke Dämpfung der Ionenschwingungen an sich.

Untersucht man die Temperaturabhängigkeit der Verluste, so ergibt sich, dass die Leitungs- und Relaxationsverluste sich mit zunehmender Temperatur (abnehmendem τ) nach höheren Frequenzen verschieben, während die Deformationsverluste aus dem gleichen Grunde mit steigender Temperatur abnehmen. Die Temperaturabhängigkeit der Vibrationsverluste ist noch wenig untersucht. Da die Resonanzfrequenz der schwingenden Ionen mit zunehmender Temperatur abnimmt, ist zu erwarten, dass sich die Vibrationsverluste nach niederen Frequenzen verschieben.

Von besonderem Interesse sind die Untersuchungen Stevens über den Einfluss der Zusammensetzung auf die Relaxationsverluste, die durch die Beweglichkeit der netzwerkändernden Ionen verursacht werden. Da diese Beweglichkeit einerseits abhängig ist von der Grösse und Ladung der Ionen, andererseits von der Packungsdichte des Netzwerkes selbst, ergeben sich hier besonders interessante Einblicke in die Glasstruktur. So kann gezeigt werden, dass bei gleichem R, d. h. gleicher Dichte des Netzwerkes, die Relaxationsverluste mit zunehmender Grösse der Netzwerkwandler abneh-



Verlauf des tg δ in Funktion der Konzentration netzwerkändernder Ionen verschiedener Grösse (gemessen bei der Frequenz 1,5 · 10⁶ Hz)

men. Zur Illustration möge eine Reihe niedrigschmelzender Gläser dienen, mit der Zusammensetzung 53,3 Mol-% SiO₂, 10,2 Mol-% PbO, 4,5 Mol-% CaF₂ und 32 Mol-% M₂O, worin

M ein Alkalimetall andeutet. Bei einer Frequenz von $1,5 \cdot 10^6$ Hz und einer Temperatur von 20°C beträgt $\text{tg } \delta$ für $M = \text{Li} : 132 \cdot 10^{-4}$; für $M = \text{Na} : 106 \cdot 10^{-4}$ und für $M = \text{K} : 54 \cdot 10^{-4}$.

Der Ersatz kleiner netzwerkändernder Ionen durch grössere ist nur solange von Interesse, als keine Aufspaltung des Netzwerkes (Vergrösserung von R) erfolgt. Ersetzt man etwa in einem Li-Silikatglas das Lithiumion stufenweise durch Natrium, so durchläuft die Verlustwinkelkurve ein Minimum (vgl. Fig. 1). Von hieran erfolgt Aufspaltung des Netzes durch Bildung sog. schwebender Sauerstoffionen, d. h. R wird vergrössert und damit die Beweglichkeit der an sich grösseren Na-Ionen und der noch verbleibenden Li-Ionen erhöht. Bei mehr als 17,8% Na_2O steigen somit die Verluste wieder stark an (Fig. 1).

Besonders schöne Ergebnisse liefern Verlustwinkelmessungen bei den Boratgläsern. Die Tatsache, dass das Bor-Ion sowohl von 3 und 4 Sauerstoffionen umringt sein kann, ermöglicht die Aufnahme netzwerkändernder Ionen (z. B. Na) ohne dass zunächst ein Abbruch von Sauerstoffbrücken eintritt (sog. Anhäufungsgebiet oder $AR = \text{Accumulation region}$). Bei höherer Konzentration erfolgt auch hier Kettenabbruch und damit wieder erhöhte Beweglichkeit der netzwerkändernden Ionen (sog. Abbruchgebiet oder $DR = \text{Distraction region}$). Die Grenze zwischen beiden Gebieten ist ausgezeichnet durch die dichteste Packung und geringste Be-

weglichkeit der Netzwerkandler. Die dielektrischen Verluste durchlaufen hier ein scharfes Minimum und die mechanischen Werte ein Maximum.

Ganz analoge Ergebnisse erhält man auch bei den Vibrationsverlusten im Gebiet höherer Frequenzen (10^{10} Hz). Auch hier kann ein sehr scharfes Minimum der Verluste im Grenzgebiet festgestellt werden. Diese Ergebnisse bilden ein sehr schönes Beispiel dafür, wie die dielektrischen Verluste mit der molekularen Struktur sehr eng verknüpft sind und wie Verlustwinkelmessungen Rückschlüsse auf die Struktur erlauben. So zeigt Stevels an einem Li-Silikatglas, wie an Hand der Verlustwinkelkurve in Funktion der Zusammensetzung beim Ersatz des Li_2O durch MgO herausgelesen werden kann, wo das netzwerkändernde Mg-Ion sich in ein netzwerkbildendes umwandelt, d. h. wo R wieder abnimmt.

Die beiden sehr bemerkenswerten Arbeiten von Stevels vermitteln die heutigen Ansichten über die Struktur der Gläser und die Zusammenhänge zwischen Struktur und dielektrischen Verlusten. Es werden damit einmal die Möglichkeiten aufgezeigt, wie die Verluste bei gegebenen Frequenzen und Temperaturen unter Beibehaltung günstigster Verarbeitbarkeit der Gläser (nicht zu hohe Erweichungstemperatur) und andern wichtigen Eigenschaften (z. B. grosse Ausdehnungskoeffizienten) erniedrigt, und zweitens, wie aus dielektrischen Verlustmessungen Rückschlüsse auf die Struktur gezogen werden können. F. Held

Nachrichten- und Hochfrequenztechnik — Télécommunications et haute fréquence

Radioaktiver Dickenmesser für Papiergewichtskontrollen

531.717.1

[Nach G. J. Leighton: Radioactive Thickness Gage Controls Paper Weigh. Electronics, Bd. 25 (1952), Nr. 12, S. 112...113]

Bei der Papierfabrikation muss die Blattdicke dauernd kontrolliert werden. Beta- und Gammastrahlen, erzeugt von radioaktiven Isotopen, werden hiezu mit gutem Erfolg verwendet. Eine solche Strahlungsquelle wird auf der einen Seite des Papierblattes angebracht, während auf der andern

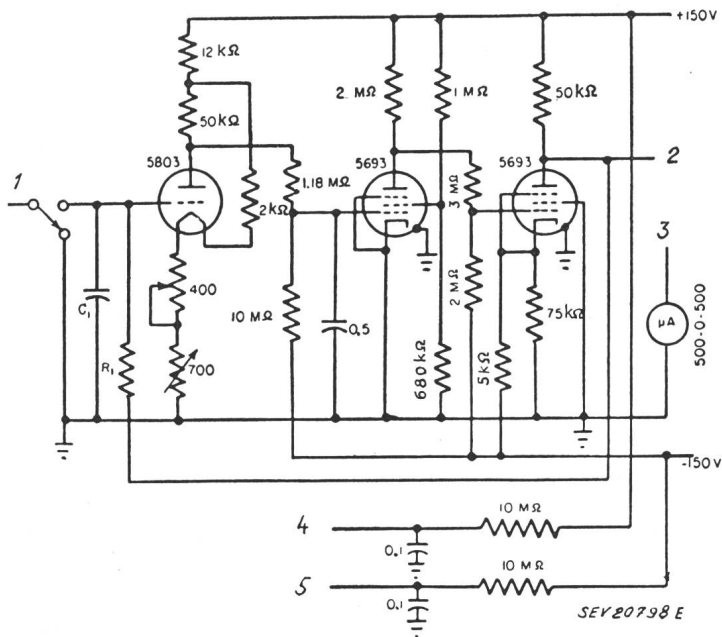


Fig. 1

Vereinfachtes Schema des Verstärkerteiils vom «Papierregler» 1 von den Kammern; 2 zum Empfindlichkeitsregler; 3 zum Schreibgerät; 4 zur äusseren Kammer; 5 zur inneren Kammer

Seite ein Detektor sitzt. Ein Teil der Strahlung wird vom Papier absorbiert, und der Betrag dieser Absorption wird zur Bestimmung der Papierdicke benützt.

Das Papier läuft zwischen den U-förmigen Schenkeln eines Messkopfes hindurch. Der eine Schenkel enthält die Strahlungsquelle, der andere eine Ionisationskammer als Detektor. In einem angebauten Metallkasten befinden sich eine zweite Strahlungsquelle mit Ionisationskammer, ein Gleichstromverstärker und die Spannungsquellen.

Die beiden Ionisationsströme werden folgendermassen ausbalanciert: Die Mittelleiter der beiden Kammern sind miteinander verbunden und führen zum Gitter der ersten Verstärkerröhre. Die äusseren Leiter erhalten entgegengesetztes Potential, so dass es möglich ist, den einen Ionisationsstrom durch den andern auszugleichen. Der Strom der Detektorkammer hängt vom Papiergewicht ab. Der Ausgleichstrom wird verändert durch Verschieben der zweiten Strahlungsquelle gegenüber ihrer Kammer. Dies besorgt ein Mechanismus mit Skalenscheibe, deren Stellung das Gewicht des durchlaufenden Papiers angibt.

Diese Kompensationsmethode hat den Vorteil, dass sich die zeitlichen Änderungen der Strahlungsquellen aufheben, weil sie dem gleichen Gesetz gehorchen. Ausserdem haben Temperaturänderungen keinen Einfluss auf die Anzeige, weil im Eingangswiderstand des Verstärkers kein Strom fliesst.

Der Gleichstromverstärker besitzt eine sehr starke Gegenkopplung vom Ausgang auf den Eingang zurück. Eingangsgitter und Ausgangsanode haben beide Erddpotential. Ein Mikroampèremeter, zwischen Anode und Erde der Ausgangsröhre geschaltet, zeigt die Abweichungen vom Gleichgewicht der Ionisationskammern an. Es liegt in Serie zu einem Empfindlichkeitsregler und zum Registriergerät. Schlägt die Schreibfeder des letzteren über etwa 1% des Sollwertes aus, so betätigt sie Schaltkontakte, die über einen Reversiermotor den Befehl zum Öffnen oder Schliessen des Papierdurchlasses geben. Die Änderung ist auf 1% eingestellt, so dass dem Regelvorgang Zeit gegeben werden kann, die Wirkung abzuwarten.

Üblicherweise wird das Papiergewicht am trockenen Ende der Maschine kontrolliert. Die Messung am nassen Ende hat aber den Vorteil einer höheren Empfindlichkeit, weil das Papier zirka 5mal schwerer ist, und weil ein kleinerer Weg zwischen Messpunkt und Regelort liegt. Die erreichten Resultate zeigen eine etwa 5fache Verbesserung gegenüber dem Betrieb ohne Regler. Das Papiergewicht wird auf zirka 2% genau eingehalten. H. Neck

Der Hall-Effekt

538.632

[Nach O. Lindberg: Hall Effect. Proc. IRE Bd. 40(1952), Nr. 11, S. 1414...1419]

Der Hall-Effekt stellt eine ergiebige Informationsquelle über die elektrischen Vorgänge in Halbleitern dar. Diese Probleme sind besonders im Hinblick auf die zunehmende Bedeutung von Transistoren äusserst interessant. Die Messung des Hall-Effektes gestattet die Bestimmung der Dichte von atomaren Unreinheiten in einem Halbleiter. Die Häufigkeit des Auftretens von Ladungsträgern in Halbleitern ist neben anderen Faktoren abhängig von der Zahl der Fremdatome im Material, z. B. Aluminium in Germanium. Der Hall-Effekt ergibt den Grad dieser Verunreinigungen mit einer Genauigkeit, wie sie an Hand von chemischen Analysen niemals erreicht werden könnte. Er gestattet die direkte Bestimmung der Art der Ladungsträger sowie der Konzentration der Träger, er gibt ferner Aufschluss über deren Verhalten beim Anlegen eines elektrischen Feldes.

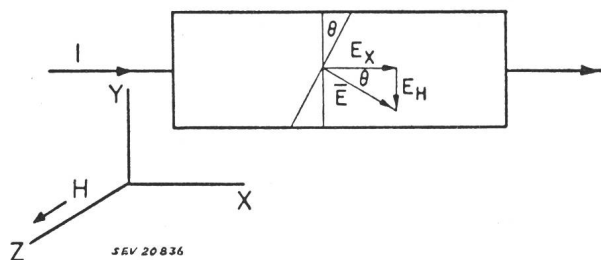


Fig. 1

Vektordiagramm des Hall-Effektes

θ Hall-Winkel (Drehwinkel der Äquipotentialflächen); H angelegtes Magnetfeld in der z -Richtung; I Strom in der x -Richtung; E_H Hall-Feld; E resultierendes Feld

Der Hall-Effekt tritt auf, wenn ein stromführender Halbleiter einem Magnetfeld ausgesetzt wird, das senkrecht zur Richtung des Stromes wirkt (Fig. 1). Fließt der Strom im Halbleiter in der x -Richtung, und steht das Magnetfeld parallel zur z -Achse, so resultiert ein Potentialgradient in Richtung der y -Achse. Dieser quer zur Stromrichtung verlaufende Gradient ist proportional zum Produkt, gebildet aus der Stromdichte im Halbleiter und dem angelegten Magnetfeld. Der Proportionalitätsfaktor wird Hall-Konstante genannt. Mathematisch ausgedrückt:

$$\text{Grad } V_H = -RSH = -E_H,$$

worin V_H Hall-Spannung, R Hall-Konstante, S Stromdichte, H angelegtes Magnetfeld bedeuten. Weist der dem Versuch ausgesetzte Halbleiter rechteckförmigen Querschnitt auf (Dicke b) und liegt eine gleichförmige Stromverteilung vor, so gilt für den entsprechenden Potentialunterschied:

$$V_H = -\frac{RIH}{b} \quad (I \text{ totaler Strom})$$

Der Hall-Effekt kann auf Grund der Teilchennatur der elektrischen Leitungsvorgänge erklärt werden. Steht der

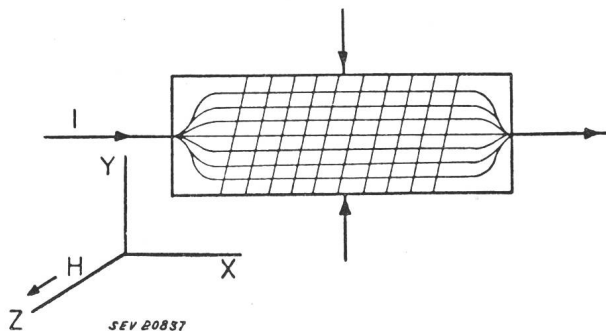


Fig. 2

Drehung der Äquipotentialflächen beim Hall-Effekt

Halbleiter nicht unter dem Einfluss eines Magnetfeldes, so bewegen sich die Ladungsträger gleichförmig in der Längsrichtung des Versuchsstückes, also parallel zur x -Achse. Legt

man ein Magnetfeld an, so werden sie von der geradlinigen Bahn durch die Kraft $e(\vec{v} \times \vec{H})/c$ abgelenkt. An den entsprechenden Ecken des Halbleiters treten Anhäufungen von Ladungen auf. Es stellt sich ein Gleichgewichtszustand ein, und zwar so, dass die ablenkende Kraft des magnetischen Feldes gleich der Kraft ist, die das infolge ungleichmässiger Ladungsverteilung entstandene Feld auf die Ladungsträger ausübt. Die Äquipotentialflächen stehen nicht mehr senkrecht zum Stromfluss, wie er sich ohne Magnetfeld einstellen würde, sie sind um den Hall-Winkel θ gedreht (Fig. 2). Die wegen der ungleichmässigen Ladungsverteilung am Halbleiter auftretende Potentialdifferenz nennt man Hall-Spannung. Wertet man die oben erwähnte Gleichgewichtsbedingung mathematisch zur Bestimmung der Hall-Konstanten aus, so muss man die y -Komponente der infolge der ungleichmässigen Ladungsverteilung entstandenen Feldkraft in der Grösse gleich und im Vorzeichen entgegengesetzt gleich der Kraft setzen, welche auf einen Ladungsträger im Magnetfeld ausgeübt wird. Die Rechnung ergibt im allgemeinen Fall unter Berücksichtigung der Boltzmannschen Geschwindigkeitsverteilung der Träger folgendes Resultat:

$$R = \frac{3\pi}{8} \cdot \frac{1}{nec}$$

wobei n die Trägerkonzentration darstellt.

Zur Bestimmung der Konzentration von Ladungsträgern in Halbleitern wird man demnach folgendermassen vorgehen: Man misst experimentell die Hall-Spannung, bestimmt daraus die Hall-Konstante des betreffenden Versuchsstückes und findet so die Konzentration (n) der Ladungsträger. Zusammen mit der Ladung der Träger und der Leichtigkeit, mit der sie sich im elektrischen Feld bewegen, gibt die Trägerkonzentration vollen Aufschluss über die Leitfähigkeit des

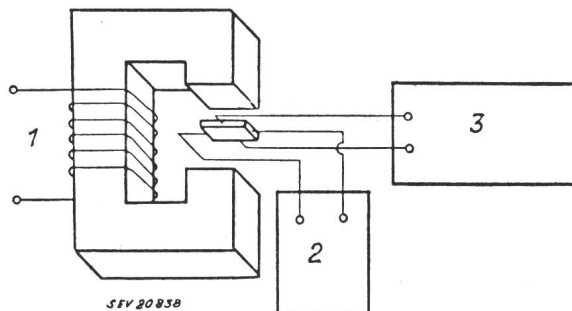


Fig. 3

Anlage zur Messung der Hall-Spannung

1 Gleichstromerregung; 2 Batterie zur Lieferung des Stromes im Halbleiter; 3 Anordnung zur Messung der Hall-Spannung

Stückes. Es sei noch das Schema einer Versuchsanordnung zur Messung der Hall-Spannung angegeben. Fig. 3 zeigt die einfachste und gebräuchlichste Schaltung. Der Elektromagnet erzeugt ein Magnetfeld von ca. 5000 Gs im Luftspalt. Mit einem Strom im Halbleiter von ca. 1..2 mA treten messbare Hall-Spannungen auf. Bei ganz genauen Messungen der Hall-Spannung sollten noch verschiedene Effekte thermo- und galvanomagnetischer Natur berücksichtigt werden, die das an Hand der beschriebenen Methode erhaltene Messresultat fälschen können.

C. Margna

Elektromagnetische Aussortierung nicht etikettierter Konservendbüchsen

681.18

[Nach Sélectionneur magnétique de boîtes de conserves non étiquetées. Radio Technical Digest, Bd. 6(1952), Nr. 4, S. 195...198]

Bei der Konservenfabrikation fallen sehr oft gleichzeitig verschiedene Früchtesorten oder verschiedene Qualitäten der gleichen Früchteart zur Verarbeitung an. Für die Gewährleistung einer rationellen Verarbeitung unter gleichzeitigem Ausschluss von Verwechslungen bei der Etikettierung der Büchsen dienen die nachstehend beschriebenen Einrichtungen.

Fig. 1 zeigt ein vereinfachtes Schema des Fabrikationsganges. Die leeren Büchsen aus verzinnem Stahlblech (Weissblech) werden vor der Einfüllstelle auf ihrem Boden magne-

tisch gekennzeichnet, indem diesem in der äusseren Randpartie wechselweise ein Nord- und ein Südpol aufmagnetisiert wird. Hierbei ist bei jedem Einfüllstisch die Anzahl der Polpaare verschieden, doch immer gleichmässig über den

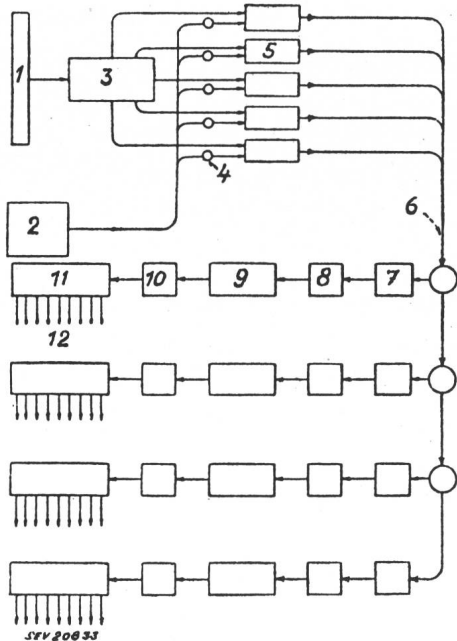


Fig. 1

Prinzipschema einer Konservenabfüllanlage

1 Lager; 2 Büchsenlager; 3 Reinigung usw.; 4 magnetische Markierung der leeren Büchsen; 5 Einfüllstische (150 Tische); 6 Vorausscheider; 7 Sirup zufüllen; 8 Verschliessen; 9 Kochen; 10 Abkühlen; 11 magnetische Aussortierung; 12 zur Etikettierung oder an Lager

mit den nötigen Zutaten versehen und dann verschlossen. Bis dahin waren Verwechslungen kaum zu befürchten, doch konnte hier bereits eine Vorsortierung eingeschaltet werden. Nun werden die Konserven im Kocher einer bestimmten Wärmebehandlung ausgesetzt, zum Erkalten gebracht und anschliessend zur Aussortierung und Etikettierung weitergeleitet.

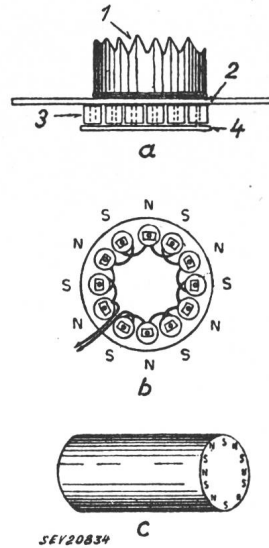


Fig. 2

Magnetisiervorrichtung mit 6 Polpaaren

a Schnitt b Markierung mit 6 Polpaaren c Markierte Büchse
1 Büchse in Markierstellung; 2 Messingplatte; 3 Magnetspuln; 4 Wechseisen-Platte; N Nordpol; S Südpol

rungszahl verschieden ist. Diese Wechselfspannung wird verstärkt und zur Markierung eines elektrostatischen «Gehirns» benützt. Dieses wiederum steuert elektromagnetische Schieber, welche die durch eine Transportkette weiterbeförderten Büchsen in die richtigen Kanäle leiten. Nicht oder schlecht markierte Büchsen werden automatisch ausgeschieden. Selbstverständlich muss der ganze Mechanismus, also Transportrad, elektrische Abtastvorrichtung, elektrostatisches

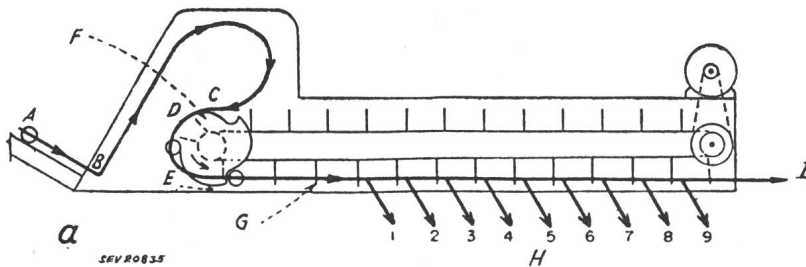


Fig. 3

Magnetische Aussortier-Vorrichtung mit 9 Kanälen

a Schnitt durch die Maschine b Teilansicht von oben

A...E Weg der Büchsen; F Transportrad; G Förderband; H Ableitkanäle der sortierten Büchsen; I ausgeschiedene und unmarkierte Büchsen; J Magnetspuln; K geöffneter Ableitkanal; L feste Führungsschiene; M Schaufel des Förderbandes; N Büchse

Umfang verteilt. Fig. 2 stellt eine Magnetisiervorrichtung mit 6 Polpaaren dar, es sind 9 verschiedene Markierungen möglich.

Nach der Kennzeichnung werden die Büchsen eingefüllt,

«Gehirn» und die Transportkette der Büchsen genau synchron laufen. Da das Transportrad 100 U./min macht, können 300 Büchsen pro min sortiert werden. Die Betriebskosten der Anlage sind gering.

J. Büsser

Wirtschaftliche Mitteilungen — Communications de nature économique

Elektrizitätsverbrauch und Witterungseinflüsse

551.5 : 621.311.153

[Nach E. Roesgen: *Météorologie et diagrammes de charges*. Bull. Serv. ind. Genève Bd. 4(1952), Nr. 3, S. 5...8]

Temperaturschwankungen, Winde und Nebelbildung beeinflussen den Elektrizitätsverbrauch in kleinerem oder grösserem Masse. Die Wirkung der Witterungseinflüsse lässt sich am täglichen Energieverbrauch eines Netzes und an der im Laufe eines Tages auftretenden Höchstbelastung erkennen.

Die grössten Änderungen im Elektrizitätsverbrauch werden durch die Temperatur verursacht, weil sie auf die zahlreichen grossen und kleinen Wärmeverbraucher einen direk-

ten Einfluss ausübt. Diese Wirkung tritt besonders in der Übergangszeit¹⁾ (April-Mai und Oktober-November), d. h. vor und nach der Heizperiode auf. Der Wind, in Genf speziell die Bise, kann die durch Temperaturschwankungen bedingte Zunahme des Energieverbrauches noch verschärfen. Anhaltende Nebelbildung äussert sich in grösserem Elektrizitätsverbrauch für die Beleuchtung.

Die Fig. 1 und 2 zeigen die Schwankungen der Temperatur t , der Leistung P und des Elektrizitätsverbrauches W .

¹⁾ Bemerkung des Referenten: Ähnliche Feststellungen machte Engler im Netz der NOK, s. *Elektr.-Verwertung* (1941/1942), Nr. 3/4. Es sei dabei besonders auf Fig. 32 verwiesen.

Die Monate April und Mai des Jahres 1945 wiesen zwar in Genf mittlere Monatstemperaturen auf, die beträchtlich über den Normalwerten von 3,2 bzw. 2,9 °C lagen. Aus Fig. 1 ist aber ersichtlich, dass ein Temperaturfall, der am 28. April

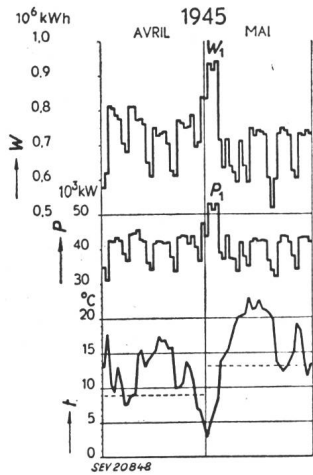


Fig. 1
Temperaturverlauf und
Elektrizitätsverbrauch
t Aussentemperatur
P Leistung
W täglicher Elektrizitäts-
verbrauch
Der Temperaturfall Ende
April bewirkte eine Zunahme
der Leistung P₁ und des Elek-
trizitätsverbrauches W₁

1945 einsetzte, für die Zeit bis zum 4. Mai einen erhöhten Leistungs- und Energiebedarf (P₁ und W₁) zur Folge hatte. Dagegen trat im Mai 1951 die umgekehrte Erscheinung auf, nämlich rascher Temperaturanstieg in der zweiten Monats-
hälfte und dadurch empfindlicher Rückgang des Energiebedar-
fes.

Die Monate April und Mai für zwei aufeinanderfolgende Jahre sind in Fig. 2 dargestellt. Im Jahre 1949 war die mittlere Temperatur in beiden betrachteten Monaten praktisch gleich: 12,44 °C im April und 12,40 °C im Mai (t₁, t₂). Obwohl die zugehörigen Mittelwerte der Leistungen P₁ und P₂ annähernd gleich hoch waren, stieg der mittlere tägliche

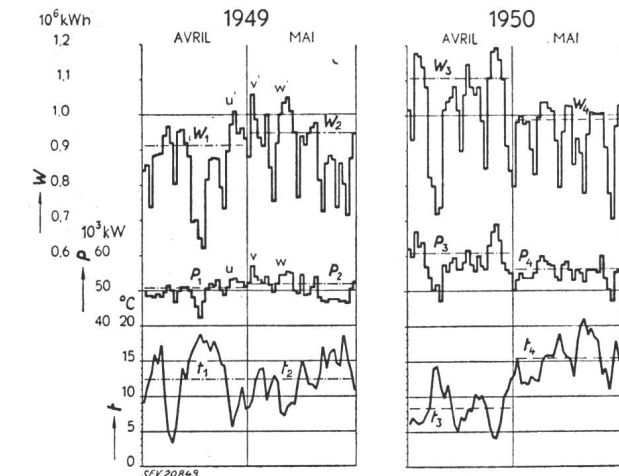


Fig. 2
Beziehungen zwischen den Monatsmittelwerten
von Elektrizitätsverbrauch, Leistung und Temperatur
Bezeichnungen siehe Fig. 1

Energieverbrauch vom Wert W₁ im April auf den Wert W₂ im Mai. Anders verhielt es sich jedoch im Jahre 1950: Die mittlere Temperatur t₃ lag im April noch wesentlich tiefer als der entsprechende Wert t₄ im Mai. Dabei ging die auf die Werk-
tage bezogene mittlere Leistung von P₃ = 60,8 MW im April auf P₄ = 56,2 MW im Monat Mai, also um mehr als

7 % zurück. Der mittlere Verbrauch an Werktagen sank vom April 1950 bis zum Mai 1950 um 10 % (W₃, W₄).

Der Einfluss der Bise ist in Fig. 2 erkennbar: bei u und u' am 26./27. April 1949, ebenso bei v und v' sowie w und w' in der ersten Hälfte Mai 1949.

R. Gonzenbach

Données économiques suisses
(Extraits de «La Vie économique» et du
«Bulletin mensuel Banque Nationale Suisse»)

N°	Mars		
	1952	1953	
1.	Importations	450,4	424,8
	(janvier-mars)	(1403,3)	(1167,2)
	Exportations	413,3	466,9
	(janvier-mars)	(1141,1)	(1226,3)
2.	Marché du travail: demandes de places	4 588	5 055
3.	Index du coût de la vie*) Index du commerce de gros*)	171	169
	(août 1939 = 100)	222	214
	Prix-courant de détail*): (moyenne du pays) (août 1939 = 100)		
	Eclairage électrique ct./kWh	32 (89)	32 (89)
	Cuisine électrique ct./kWh	6,5 (100)	6,5 (100)
	Gaz ct./m ³	29 (121)	29 (121)
	Coke d'usine à gaz fr./100 kg	19,64(255)	17,96(234)
4.	Permis délivrés pour logements à construire dans 42 villes . (janvier-mars)	1219 (3770)	1706 (4123)
5.	Taux d'escompte officiel . %	1,50	1,50
6.	Banque Nationale (p. ultimo)		
	Billets en circulation 10 ⁶ fr.	4591	4806
	Autres engagements à vue 10 ⁶ fr.	1692	1677
	Encaisse or et devises or 10 ⁶ fr.	6166	6378
	Couverture en or des billets en circulation et des au- tres engagements à vue %	94,23	91,18
7.	Indices des bourses suisses (le 25 du mois)		
	Obligations	104	105
	Actions	307	322
	Actions industrielles	428	413
8.	Faillites	60	43
	(janvier-mars)	(136)	(118)
	Concordats	12	14
	(janvier-mars)	(41)	(39)
9.	Statistique du tourisme		
	Occupation moyenne des lits existants, en %	1952	1953
		24,0	25,6
10.	Recettes d'exploitation des CFF seuls		
	Marchandises	27 255	27 110
	(janvier-février)	(56 700)	(53 837)
	Voyageurs	20 226	19 789
	(janvier-février)	(41 091)	(41 356)

*) Conformément au nouveau mode de calcul appliqué par le Département fédéral de l'économie publique pour déterminer l'index général, la base juin 1914 = 100 a été abandonnée et remplacée par la base août 1939 = 100.

Miscellanea

Persönliches und Firmen

(Mitteilungen aus dem Leserkreis sind stets erwünscht)

Aare-Tessin A.-G. für Elektrizität, Olten. G. Hürlimann, Vizedirektor, Mitglied des SEV seit 1929, und J. Kramer, Mitglied des SEV seit 1929, sind nach langjähriger verdienstvoller Tätigkeit ab 1. April 1953 in den Ruhestand getreten.

A. Affolter und S. Zarro wurden zu Prokuristen ernannt, F. Schär, Mitglied des SEV seit 1928, und G. Hess wurde die

Unterschriftsberechtigung als Handlungsbevollmächtigte er-
teilt.

A. Fenner & Co., Zürich. A. H. Fenner ist neu als unbe-
schränkt haftender Gesellschafter eingetreten.

A.-G. für keramische Industrie, Laufen (BE). Dr.-Ing.
F. Neubauer, Leiter der Elektroporzellanfabrik, Mitglied des
SEV seit 1951, wurde zum Prokuristen ernannt.

Statistique de l'énergie électrique

des entreprises livrant de l'énergie à des tiers

Elaborée par l'Office fédéral de l'économie électrique et l'Union des Centrales Suisses d'électricité

Cette statistique comprend la production d'énergie de toutes les entreprises électriques livrant de l'énergie à des tiers et disposant d'installations de production d'une puissance supérieure à 300 kW. On peut pratiquement la considérer comme concernant toutes les entreprises livrant de l'énergie à des tiers, car la production des usines dont il n'est pas tenu compte ne représente que 0,5 % environ de la production totale.

La production des chemins de fer fédéraux pour les besoins de la traction et celle des entreprises industrielles pour leur consommation propre ne sont pas prises en considération. La statistique de la production et de la distribution de ces entreprises paraît une fois par an dans le Bulletin.

Mois	Production et achat d'énergie											Accumulation d'énergie				Exportation d'énergie ⁵⁾	
	Production hydraulique ⁵⁾		Production thermique		Energie achetée aux entreprises ferroviaires et industrielles		Energie importée		Energie fournie aux réseaux ⁵⁾		Différence par rapport à l'année précédente	Energie emmagasinée dans les bassins d'accumulation à la fin du mois		Différences constatées pendant le mois — vidange + remplissage			
	1951/52	1952/53	1951/52	1952/53	1951/52	1952/53	1951/52	1952/53	1951/52	1952/53		1951/52	1952/53	1951/52	1952/53	1951/52	1952/53
	en millions de kWh											en millions de kWh		en millions de kWh			
1	2	3	4	5	6	7	8	9	10	11	12	13	14	15	16	17	18
Octobre	788	858	21	4	23	39	59	35	891	936	+ 5,1	1066	1283	-192	+ 66	68	81
Novembre . . .	743	820	17	1	26	27	70	40	856	888	+ 3,7	1057	1244	- 9	- 39	60	74
Décembre . . .	741	857	10	2	19	24	88	57	858	940	+ 9,6	891	1107	-166	- 137	49	81
Janvier	743	835	15	4	20	21	104	93	882	953	+ 8,0	641	772	-250	- 335	49	79
Février	723	723	13	4	19	20	105	98	860	845	- 1,7	347	447	-294	- 325	72	67
Mars	774	773	3	2	23	23	67	87	867	885	+ 2,1	253	252	- 94	- 195	74	69
Avril	840		1		35		14		890			326		+ 73		100	
Mai	985		1		65		5		1056			424		+ 98		174	
Juin	976		1		59		5		1041			806		+382		185	
Juillet	1027		1		57		6		1091			1090		+284		223	
Août	952		5		52		9		1018			1217		+127		194	
Septembre . .	919		6		36		9		970			1217 ⁴⁾		+ 0		136	
Année	10211		94		434		541		11280							1384	
Oct.-mars . . .	4512	4866	79	17	130	154	493	410	5214	5447	+ 4,5					372	451

Mois	Distribution d'énergie dans le pays																
	Usages domestiques et artisanat		Industrie		Electrochimie, métallurgie, thermie		Chaudières électriques ¹⁾		Traction		Pertes et énergie de pompage ²⁾		Consommation en Suisse et pertes				
													sans les chaudières et le pompage		Différence % ³⁾	avec les chaudières et le pompage	
	1951/52	1952/53	1951/52	1952/53	1951/52	1952/53	1951/52	1952/53	1951/52	1952/53	1951/52	1952/53	1951/52	1952/53		1951/52	1952/53
1	2	3	4	5	6	7	8	9	10	11	12	13	14	15	16	17	18
Octobre	349	370	151	147	128	120	23	35	53	55	119	128	797	810	+ 1,6	823	855
Novembre . . .	348	379	146	141	109	99	14	23	55	58	124	114	770	785	+ 1,9	796	814
Décembre . . .	372	407	140	141	108	104	7	25	67	64	115	118	798	830	+ 4,0	809	859
Janvier	381	417	150	150	106	105	8	14	69	65	119	123	822	857	+ 4,3	833	874
Février	357	372	146	138	101	93	8	8	64	61	112	106	777	769	-1,0 ⁴⁾	788	778
Mars	349	382	142	145	116	106	14	10	60	64	112	109	773	802	+ 3,7	793	816
Avril	312		126		126		64		48		114		711			790	
Mai	310		131		130		137		44		130		728			882	
Juin	288		130		128		134		43		133		704			856	
Juillet	302		136		129		127		40		134		728			868	
Août	311		131		131		82		40		129		730			824	
Septembre . .	342		140		122		60		47		123		766			834	
Année	4021		1669		1434		678		630		1464		9104			9896	
Oct.-mars . . .	2156	2327	875	862	668	627	74	115	368	367	701	698	4737	4853	+ 2,4	4842	4996

¹⁾ Chaudières à électrodes.

²⁾ Les chiffres entre parenthèses représentent l'énergie employée au remplissage des bassins d'accumulation par pompage.

³⁾ Colonne 15 par rapport à la colonne 14.

⁴⁾ Energie accumulée à bassins remplis: Sept. 1952 = 1350 Mio kWh.

⁵⁾ La statistique de l'énergie électrique comprend aussi, pour la première fois, la part suisse de la production de l'usine de Kembs, qui est encore exportée actuellement.

^{*} Rapporté à 29 jours (1952, année bissextile) il en résulterait un accroissement de 2,6 %.

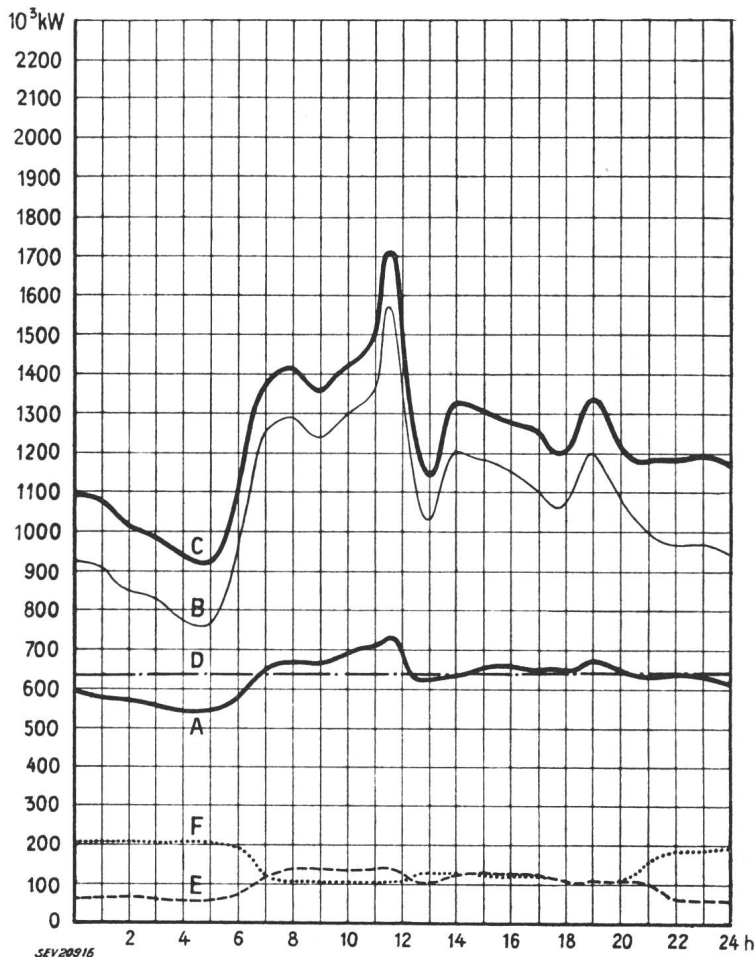


Diagramme de charge journalier du mercredi

18 mars 1953

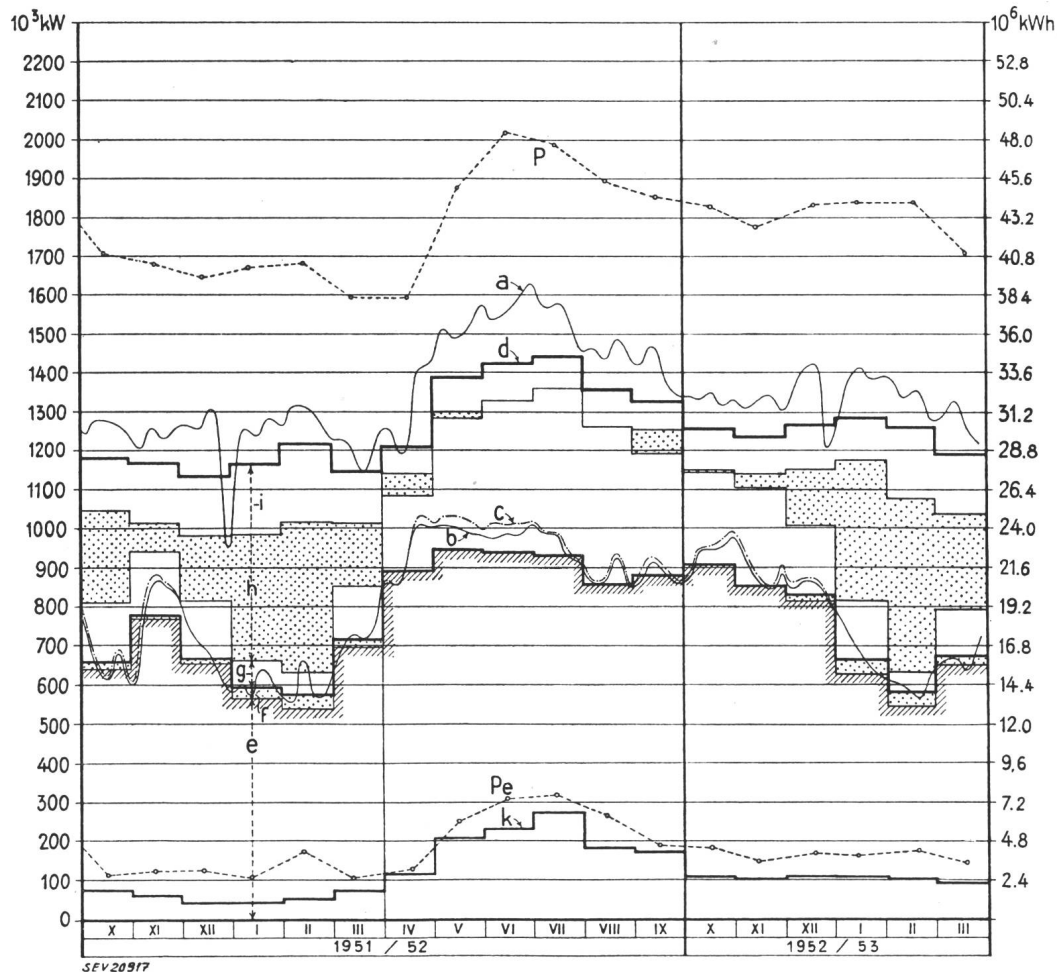
Légende:

- 1. Puissances disponibles:** 10³ kW
 Usines au fil de l'eau, disponibilités d'après les apports d'eau (0—D) 638
 Usines à accumulation saisonnière (au niveau maximum) 1170
 Puissance totale des usines hydrauliques 1808
 Réserve dans les usines thermiques 155

- 2. Puissances constatées:**
 0—A Usines au fil de l'eau (y compris usines à bassin d'accumulation journalière et hebdomadaire).
 A—B Usines à accumulation saisonnière.
 B—C Usines thermiques + livraisons des usines des CFF, de l'industrie et importation.
 0—E Exportation d'énergie.
 0—F Importation d'énergie.

- 3. Production d'énergie** 10⁶ kWh
 Usines au fil de l'eau 15,2
 Usines à accumulation saisonnière 10,7
 Usines thermiques 0,1
 Livraison des usines des CFF et de l'industrie 0,7
 Importation 3,5
 Total, Mercredi, le 18 mars 1953 30,2
 Total, Samedi, le 21 mars 1953 27,1
 Total, Dimanche, le 22 mars 1953 20,9

- 4. Consommation d'énergie**
 Consommation dans le pays 27,9
 Exportation d'énergie 2,3



Production du mercredi et production mensuelle

Légende:

- 1. Puissances maxima:** (chaque mercredi du milieu du mois)
 P de la production totale;
 P_e de l'exportation.
- 2. Production du mercredi:** (puissance ou quantité d'énergie moyenne)
 a totale;
 b effective d. usines au fil de l'eau;
 c possible d. usines au fil de l'eau.
- 3. Production mensuelle:** (puissance moyenne mensuelle ou quantité journalière moyenne d'énergie)
 d totale;
 e des usines au fil de l'eau par les apports naturels;
 f des usines au fil de l'eau par les apports provenant de bassins d'accumulation;
 g des usines à accumulation par les apports naturels;
 h des usines à accumulation par prélèvement s. les réserves accumul.;
 i des usines thermiques, achats aux entreprises ferrov. et indust. import.;
 k exportation;
 d—k consommation dans le pays.

Fortsetzung «Miscellanea» von Seite 469

Kleine Mitteilungen

Kolloquium an der ETH über moderne Probleme der theoretischen und angewandten Elektrotechnik für Ingenieure. In diesem Kolloquium finden folgende Vorträge statt:

Prof. Dr. W. Graffunder (Universität, Fribourg): Die Bedeutung der Radioastronomie für Hochfrequenztechnik und Astronomie (Montag, 1. Juni 1953).

J. Meyer de Stadelhofen (PTT, Bern): Perturbations radio-électriques produites par les chemins de fer à 15 000 V (Montag, 15. Juni 1953).

Literatur — Bibliographie

621.3

Nr. 10 978,3

Electrotechnique à l'usage des ingénieurs. T. 3: Convertisseurs, applications de l'énergie électrique (mécaniques, thermiques, électrotechniques). Par A. Fouillé. Paris, Dunod, 2^e éd. 1951; 8°, IX, 372 p., 422 fig., tab. — Bibliothèque de l'enseignement technique — Prix: broché fr. f. 960.—.

Seinem etwas allgemein gehaltenen Titel entsprechend befasst sich das vorliegende Buch mit verschiedenen Anwendungen der elektrischen Energie aus dem Gebiete des Stark- wie des Schwachstromes, mit besonderer Betonung des Zwischengebietes der Elektronik. Von den vier Hauptabschnitten behandelt der erste die Umwandlung Wechselstrom—Gleichstrom an Hand des Einankerumformers. Unter Berücksichtigung des Umstandes, dass heute kaum mehr solche Maschinen gebaut werden und auch keine Anwendung der Elektrizität darstellen, dürfte dieses Kapitel in späteren Auflagen wohl weggelassen werden.

Der zweite Abschnitt umfasst die elektromechanischen Anwendungen; dies allerdings nur auszugsweise, indem von den vielseitigen Verwendungen des Elektromotors praktisch nur auf den Antrieb von Walzwerken und Hebezeugen eingegangen wird.

Der dritte Abschnitt behandelt die elektrothermischen Anwendungen der Elektrizität. Hier finden sich beschreibende Angaben über die industrielle Heizung durch Widerstand, durch Induktion mit magnetischem Kern für Niederfrequenz und Induktion ohne magnetischen Kern für Hochfrequenz. Im gleichen Abschnitt finden sich auch Angaben über die Widerstandsschweissung, sowie ein ausführliches Kapitel über Licht, Beleuchtung und Glühfadenlampen.

Der vierte und letzte Abschnitt beschreibt in mehreren Kapiteln dies und jenes Interessante aus dem gewaltigen Gebiete der elektronischen Anwendung der elektrischen Energie. Ein Kapitel ist nach kurzer Einführung in die Physik des Elektrons den Dioden mit kalter und warmer Kathode, in Vakuum oder bei normalem Luftdruck, gewidmet; ein weiteres beschreibt die Hochvakuumröhre als Triode und Mehrgitterröhre und gibt die Schaltschemata für ihre Verwendung als Verstärker, Schwingengenerator und elektronischer Regulator. In anderen Kapiteln werden die Photozellen und ihre Anwendungen, verschiedene Anwendungen der Röntgenstrahlen, die Kathodenstrahlzillographen, die Entladungsröhren für Beleuchtung, die elektrischen Ventile unter besonderer Berücksichtigung des Quecksilberdampfgleichrichters mit und ohne Gittersteuerung sowie der Trockengleichrichter, und schliesslich die Anwendungen des elektrischen Lichtbogens im Elektroofen und bei der Lichtbogenschweissung behandelt.

Leider verhindert der Umfang des Buches ein tieferes Eindringen in die oben angeführten Probleme; der Verfasser muss sich durchwegs mit einer kurzen Beschreibung, manchmal sogar nur Hinweis, begnügen. Dem Leser, der sich über solche Gebiete kurz orientieren möchte, kann das in Wort und Druck vorbildlich gehaltene Buch bestens empfohlen werden.

E. Dünner

621.317

Nr. 11 001

Methods of Electrical Measurement. By C. T. Baldwin. London, Blackie, 1952; 8°, IX, 182 p., fig. — Blackie's Electrical Engineering Series — Price: cloth £ —.17.6.

Die Vorträge finden jeweils punkt 17.00 Uhr im Hörsaal 15e des Physikgebäudes der ETH, Gloriastrasse 35, Zürich 6, statt.

38. Schweizer Mustermesse Basel 1954

Der Regierungsrat des Kantons Basel-Stadt hat auf Antrag des Vorstandes der Schweizer Mustermesse beschlossen, die 38. Schweizer Mustermesse in Basel auf den 8. bis 18. Mai 1954 anzusetzen. Das Datum wurde für einmal etwas hinausgeschoben im Hinblick auf die grossen Neubauten, die bis zum nächstjährigen Messebeginn bereitstehen müssen.

Das vorliegende Werk versucht, das grosse Gebiet der elektrischen Messtechnik in einigen ausgewählten Abschnitten zu behandeln. Im 1. Kapitel werden die elektrischen Einheiten und Normale des absoluten und des technischen Maßsystems ziemlich eingehend dargestellt. Es fehlen nicht einige gute Gegenüberstellungen und Anwendungsbeispiele. Das 2. Kapitel, betitelt mit Gleichstrommessungen, beschreibt einige Widerstandsmessungen für grosse und kleine Widerstandswerte. Der Aufbau und die Anwendungsmöglichkeiten des Gleichstromkompensators werden ebenfalls kurz gestreift. Ein weiteres Kapitel ist dem Aufbau der Wechselstromkompensatoren und deren Anwendungsmöglichkeiten gewidmet. Den Aufbau, Berechnung und Anwendung einiger Wechselstrombrückenschaltungen beschliessen diesen Abschnitt. Im weiteren werden einfache Induktivitäts- und Kapazitätsmessungen, sowie einige magnetische Messungen beschrieben. Das letzte Kapitel beschreibt die prinzipielle Wirkungsweise des Kathodenstrahlzillographen und bringt ein paar Anwendungsbeispiele.

Allgemein vermittelt das Buch kleine Ausschnitte aus dem grossen Gebiet der elektrischen Messtechnik, ohne jedoch auf mehr als einige prinzipielle Methoden eingehen zu können. Durch die Zusammenfassung dieses umfangreichen Stoffes wurden einzelne Kapitel mehr als erwünscht gekürzt, was den Wert des Buches beträchtlich vermindert.

J. Buser

621.313.045

Nr. 11 006

Rewinding and Repair of Electric Motors. By Karl Wilkinson. London, Spon, 1952; 8°, 208 p., fig., 2 pl. — Price: cloth £ 1.—.—.

Der Autor will mit diesem Buch Unterlagen und Hinweise für die Reparatur und Neuwicklung von elektrischen Kleinstmotoren aller Art vermitteln. Auf jegliche Berechnung wurde verzichtet, nur praktische Ausführungen sind erläutert.

Nach einer Besprechung der verschiedenen Wicklungsarten von Statorn und besonders der Rotoren von Kollektormaschinen erfolgen ausführliche, praktische Vorschläge zum Aufnehmen von Wicklungsdaten defekter Wicklungen verschiedenster Art. Diese umfangreichen Erklärungen sind sehr nützlich, da hier erfahrungsgemäss oft Unterlassungssünden begangen werden, die sich nach der Neuwicklung rächen. Ein weiterer Abschnitt ist der Vorbereitung zum Wickeln, wie Demontage der alten Wicklung, Isolierung des Rotors und der Nuten usw. unter Angabe praktischer Vorrichtungen, gewidmet. Daran schliessen sich Ausführungen über die Gestaltung und Herstellung von Wickelschablonen verschiedenster Art und ihre Verwendung in Wickelvorrichtungen. Der Technik der Schablonenwicklung für Rotor-, Stator- und Transformatoren-Spulen ist ebenfalls Beachtung geschenkt. In die Methoden des Bewickelns selbst geben zwei weitere Kapitel Einblick.

Eine wichtige Phase im Arbeitsgang einer Reparatur bildet die elektrische Prüfung. Sie wird in diesem Buch eingehend unter Hinweis auf Hilfsmittel und Möglichkeiten, die meist schon vorhanden, oder leicht hergestellt werden können, behandelt. Das Herausfinden vorhandener Fehler, wie verwechselte Anschlüsse bei Kollektor-Rotoren, Windungs- und Gehäuseschluss usw. ist sehr gut erläutert. Auch sind Hinweise auf die Prüfung von Kondensatoren für Einphasenmotoren, Kontrolle von Transformatorspulen sowie das Vorgehen beim Lackieren und der Schlussmontage gegeben.

Dieses Werkstatt-Handbuch hinterlässt den Eindruck, von einem erfahrenen Fachmann geschrieben zu sein. Die angegebenen Vorrichtungen, Hilfsmittel und Kniffe geben auch für unsere Verhältnisse gute Anregungen. Die reichlichen Skizzen und einige Illustrationen dienen zudem der Erweiterung der Kenntnisse über die einschlägigen englischen Fachausdrücke.

E. Murbach

059 : 621 (494)

Nr. 90 011, 52

Schweizerischer Kalender für Dampf- und Elektrizitäts-Betrieb. Praktisches Handbuch für Techniker, Werkmeister, Monteure, Heizer, Maschinisten, Arbeiter und Lehrlinge der Metallindustrie. Hg. vom Zentralvorstand des Schweiz. Heizer- und Maschinisten-Verbandes. Redaktion: Hans Zumbühl. Bern, Schweiz. Heizer- und Maschinisten-Verband, 52. Jg. 1953; 8, XVIII, 264 S., Fig., Tab. — Preis: geb. Fr. 4.—.

Der 52. Jahrgang des Schweizerischen Kalenders für Dampf- und Elektrizitätsbetrieb, der in die gewohnten vier Hauptabschnitte Wärmetechnik, Hydrotechnik, Elektrotechnik und Betriebstechnik unterteilt ist, vermittelt den Fachleuten auf diesen Gebieten wiederum eine Fülle wissenschaftlicher Neuigkeiten.

Im ersten der vier Hauptabschnitte werden zuerst Kolbenkompressoren zur Verdichtung von Luft und anderen Gasen, wie sie in modernen Betrieben in vielfältiger Weise angewendet werden, beschrieben. Der zweite Artikel dieses Abschnittes behandelt den Aufbau von Heisswasserspeichern und ihren Installationen. Er gibt ferner Anleitungen, wie solche Speicher revidiert und instandgehalten werden müssen. Im Abschnitt Hydrotechnik findet man einen Aufsatz über die Fehlerquellen bei der pneumatischen Flüssigkeitsmessung. Der Abschnitt Elektrotechnik enthält einen aufschlussreichen Artikel über die Verteilung elektrischer Energie in der Schweiz. Ferner werden in Ergänzung des vorhergehenden Kapitels automatische Regulierapparate beschrieben. Der Aufsatz «Drahtseile für Bergbahnen», der in das Kapitel Betriebstechnik eingereiht ist, dürfte im Zeitalter der Skilifte und Sesselbahnen wohl besonderes Interesse finden. In Fortsetzung einer im letzten Kalender begonnenen Artikelserie «Aus der Festigkeitslehre» ist zum Schluss ein kurzer Abriss über Torsionsfestigkeit und Knickfestigkeit wiedergegeben. Dank der verschiedenen in den Textteil eingestreuten Beispiele und der vielen klaren, eindeutigen Figuren wird der Kalender dem Praktiker ein wertvoller Helfer sein.

Homburger

Estampilles d'essai et procès-verbaux d'essai de l'ASE

IV. Procès-verbaux d'essai

[Voir Bull. ASE t. 29(1938), N° 16, p. 449.]

Valable jusqu'à fin mars 1956.

P. N° 2089.

Objet:

Cuisinière

Procès-verbal d'essai ASE: O. N° 28 259, du 24 mars 1953.

Commettant: S. A. des Usines Sarina, Fribourg.

Inscriptions:

Sarina

Sarina-Werke AG.

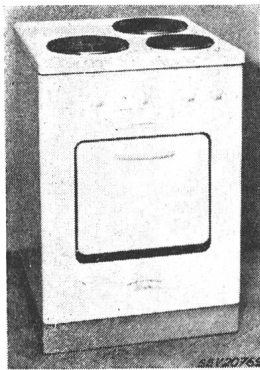
Etablissements Sarina S. A. Fribourg

Volts 380

Watts 6900

Type 215

No. 4836



Description:

Cuisinière électrique, selon figure, avec trois foyers de cuisson et un four. Plaques de cuisson montées à demeure, de 180 et 220 mm de diamètre, avec bord en acier inoxydable. Tiroir de propreté et taque à charnières, vissée. Corps de chauffe de voûte et de sole disposés à l'extérieur du four et réglés en commun par un thermostat. Bornes prévues pour différents couplages.

Au point de vue de la sécurité, cette cuisinière est conforme aux «Prescriptions et règles pour les

plaques de cuisson à chauffage électrique et les cuisinières électriques de ménage» (Publ. n° 126 f).

Valable jusqu'à fin mars 1956.

P. N° 2090.

Objet:

Chauffe-eau à accumulation

Procès-verbal d'essai ASE: O. N° 28 207, du 26 mars 1953.

Commettant: Elektra S. à r. l., Bregenz.

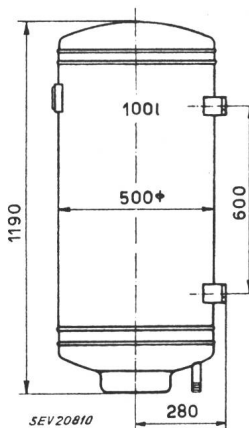
Inscriptions:

ELEKTRA-BREGENZ

Type 225 Fe No. 26259

Liter 100 Betriebs-atü 6

Volt 380 Stromart ~ Watt 1200



Description:

Chauffe-eau à accumulation pour montage mural, selon croquis, comportant un corps de chauffe, un régulateur de température avec dispositif de sûreté et un thermomètre à aiguille.

Ce chauffe-eau à accumulation est conforme aux «Prescriptions et règles pour chauffe-eau électriques à accumulation» (Publ. n° 145 f).

Valable jusqu'à fin mars 1956.

P. N° 2091.

Objet:

Friteuse

Procès-verbal d'essai ASE: O. N° 28 275, du 26 mars 1953.

Commettant: Arnold Studer, Installations électriques, Uttwil (TG).

Inscriptions:

Tixors

A. Studer Uttwil

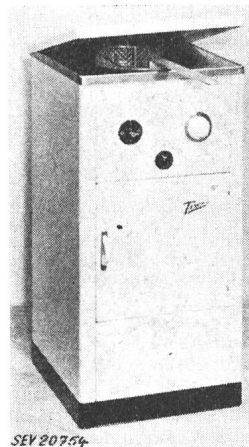
Elektr. Mech. Werkstätte

V 3 x 380 W 4500 F. No. 2531 Type 4

Description:

Appareil, selon figure, pour frire les pommes de terre, la viande, les poissons, etc. Bâti en tôle vernie, renfermant un bac à huile, ovale, en acier inoxydable. Barre chauffante sous gaine métallique, logée au fond du bac. Interrupteur tripolaire, régulateur de température bipolaire et lampe témoin sur le devant du bâti. Cordon de raccordement à quatre conducteurs, fixé à l'interrupteur, avec fiche 3 P + T.

Cette friteuse a subi avec succès les essais relatifs à la sécurité.



Valable jusqu'à fin mars 1956.

P. N° 2092.

Objet: **Moteur triphasé**

Procès-verbal d'essai ASE: O. N° 28 267, du 23 mars 1953.

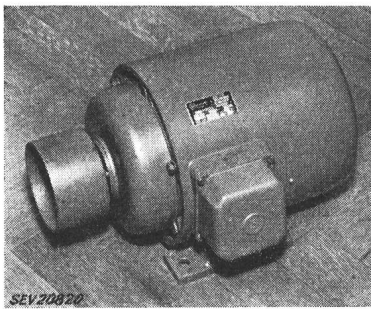
Commettant: Diethelm & Cie S. A., 15, Talstrasse, Zurich.

Inscriptions:

Bauknecht Stuttgart-S
 D Mot. Nr. 1376260 Type D 1,1/4
 380/220 V 2,7/4,7 A 1,1 kW
 cosφ 1410 U/min 50 Per/s

Description:

Moteur triphasé fermé, à ventilation extérieure, à induit en court-circuit, avec roulements à billes et poulie, selon figure. Carcasse en métal léger. Enroulement en cuivre. Protège-bornes vissé, avec tubulure pour raccordement sous tube d'acier.



Ce moteur est conforme aux «Règles pour les machines électriques tournantes» (Publ. n° 188 f). Utilisation: dans des locaux secs ou temporairement humides.

Valable jusqu'à fin mars 1956.

P. N° 2093.

Objet: **Luminaire**

Procès-verbal d'essai ASE: O. N° 28 131a, du 23 mars 1953.

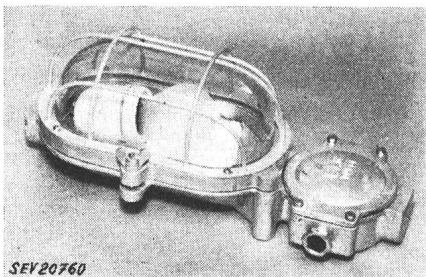
Commettant: S. A. pour bronzes et appareillage général électrique, Turgi.

Inscriptions:

B A G Turgi
 max. 60 W

Description:

Luminaire pour installations souterraines, selon figure. Corps en fonte galvanisée, avec capot en verre, grille de protection et presse-étoupe. Couvercle à garnitures d'étanchéité. Douille et bornes de raccordement avec matière isolante céramique. Réflecteur en tôle émaillée blanche, disposé der-



rière la douille. Connexions avec isolation résistant à la chaleur. Bornes de mise à la terre, à l'intérieur et à l'extérieur du corps en fonte.

Ce luminaire a subi avec succès les essais relatifs à la sécurité. Utilisation: dans des installations souterraines.

Valable jusqu'à fin avril 1956.

P. N° 2094.

Objets: **Trois moteurs triphasés**

Procès-verbal d'essai ASE: O. N° 28 166, du 13 avril 1953.

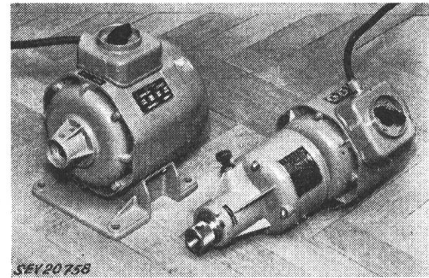
Commettant: Otto Suhner S. A., Brougg.

Inscriptions:

Moteur n°	S U H N E R		
	1	2	3
Type	DKM 2	DKM 5	DKM 3
V	220/380	220/380	290/500
A	1,5/0,9	4,3/2,5	1,7/1,0
PS	0,5	1,5	0,75
kW	0,37	1,1	0,55
n	2840	2840	2840
~	50	50	50
cosφ	0,86	0,89	0,86
No.	021231	051272	030411

Description:

Moteurs triphasés blindés, à induit en court-circuit, avec paliers à roulements à billes, selon figure (moteurs n°s 2 et 3), pour l'entraînement d'outils à main par arbre souple. Le moteur n° 3 est équipé d'un train d'engrenages. Interrup-



teur tripolaire monté sur le moteur. Extrémités des enroulements et cordon de raccordement (3 P + T) fixés aux bornes de l'interrupteur. Vis de mise à la terre de la carcasse du moteur.

Ces moteurs sont conformes aux «Règles pour les machines électriques tournantes» (Publ. n° 188 f). Utilisation: dans des locaux secs ou temporairement humides.

P. n° 2095.

Objet: **Machine à coudre**

Procès-verbal d'essai ASE: O. N° 28 161, du 30 mars 1953.

Commettant: FAVTA S. A., Fabrication et vente d'articles techniques, Frauenfeld.

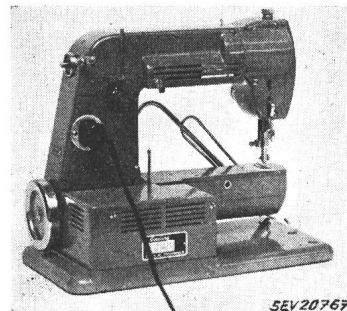
Inscriptions:

Dacling
 V 220 ≈ 50 Per W 75
 Motor Nr. 351156 A 54493
 FAVTA A.G. Frauenfeld
 Made in Switzerland



Description:

Machine à coudre portable, selon figure, entraînée par moteur monophasé série, ouvert, ventilé, avec courroie en caoutchouc. Le fer du moteur est isolé du bâti de la machine.



Réglage de la vitesse par démarreur incorporé, manœuvré par le genou. Lampe à incandescence de 20 W avec interrupteur, disposée à la partie supérieure de la machine. Fiche

d'appareil encadrée pour 6 A, 250 V, avec contact de terre. Cordon de raccordement méplat à deux conducteurs, avec fiche et prise d'appareil.

Cette machine à coudre a subi avec succès les essais relatifs à la sécurité. Elle est conforme au «Règlement pour l'octroi du signe distinctif antiparasite» (Publ. n° 117 f).

Communications des organes des Associations

Les articles paraissant sous cette rubrique sont, sauf indication contraire, des communiqués officiels des organes de l'ASE et de l'UCS

Comité Technique 3 du CES

Symboles graphiques

Le CT 3 du CES a tenu sa 4^e séance le 21 avril 1953, à Zurich, sous la présidence de M. F. Tschumi, président, qui donna un compte rendu de la réunion du Comité d'Etudes n° 3 de la CEI, à Schéveningue. Les décisions prises à cette réunion furent ensuite discutées. En ce qui concerne les symboles graphiques à mettre au net, la première partie, qui est soumise par la CEI à la règle des six mois, a été généralement approuvée. Elle sera transmise au CES pour approbation.

Comité Technique 11 du CES

Lignes aériennes

Le CT 11 a tenu sa 14^e séance le 21 avril 1953, à Baden, sous la présidence de M. B. Jobin, président. Au début de la séance, les membres se levèrent pendant que le président prononçait une allocution à la mémoire de M. M. Preiswerk, décédé, qui fut un membre très estimé du CT. Quelques affaires courantes concernant l'installation d'essais de dégivrage au Säntis furent ensuite examinées et il a été décidé de ne pas supprimer cette installation lorsque les fonds disponibles seront épuisés, mais de demander en temps opportun aux intéressés de continuer à apporter leur appui financier, afin que les observations puissent être poursuivies. Le CT discuta de divers documents concernant l'activité des Comités d'Etudes n°s 6 et 7 de la CIGRE (réunions de Milan et Paris en 1952 et prochaine réunion de Londres). Au sujet de la réduction des coefficients de sécurité dans la construction des lignes, question qui sera discutée à Londres, le CT proposera en principe une construction plus légère des pylônes et des fondations, en adaptant en conséquence les prescriptions qui s'y rapportent, comme cela se fait déjà partiellement en Suisse par l'application des méthodes de calcul usuelles, de sorte que des modifications n'entrent guère en ligne de compte pour notre pays. Le CT estime toutefois qu'une réduction de la sécurité, au point de vue électrique (isolement), ne devrait pas être envisagée.

A la fin de la séance, on entendit un rapport de M. Killer (S. A. Motor-Columbus) sur les essais de formation des trous au moyen d'explosifs, pour la mise en place des poteaux. A l'issue de la séance, les membres du CT assistèrent à des démonstrations de ce procédé dans un terrain qui avait été aimablement mis à la disposition de M. Killer par la S. A. Motor-Columbus.

Comité Technique 31 du CES

Matériel antidéflagrant

Le CT 31 du CES a tenu sa 6^e séance le 24 avril 1953, à Zurich, sous la présidence de M. E. Bitterli, président. Après avoir entendu un rapport détaillé de celui-ci, qui sera publié dans le Bulletin de l'ASE, le CT 31 a poursuivi l'examen du premier projet de Prescriptions pour les matériels d'installation et appareils antidéflagrants. Afin d'élucider quelques questions controversées, il fut décidé de visiter, lors de la prochaine séance, des installations antidéflagrantes d'une usine de produits chimiques de Bâle.

Commission d'études

pour la régulation des grands réseaux

Comité d'action de la sous-commission «Nomenclature de la technique de la régulation»

Le Comité d'action de la sous-commission «Nomenclature de la technique de la régulation» de la Commission d'études pour la régulation des grands réseaux a tenu sa 10^e séance le 6 février 1953, à Berne, sous la présidence de M. H. Oertli, président de la sous-commission. M. E. Spahn, secrétaire de la sous-commission, donna des renseignements sur les relations avec la sous-commission de normalisation de la technique de la régulation du VDI (Allemagne). Le Comité d'action décida de déléguer MM. E. Spahn et P. Profos à une séance de cette sous-commission du VDI, qui aura lieu à Francfort à la fin de mai ou au début de juin 1953. Les projets de texte du chapitre 4, Fonctionnement du circuit de réglage, de la Nomenclature, ont été examinés et un comité de rédaction mettra ce chapitre au net. Le projet des chapitres 1, 2 et 3 de la Nomenclature, distribué lors de l'assemblée de discussion de l'ASE du 3 avril 1952, consacrée à la régulation des grands réseaux, a été revu. Il a été décidé, notamment, de remplacer l'expression allemande «Regulier» par «Regel», conformément à l'usage actuel, bien qu'il y ait une assez nette différence entre ces deux expressions. Le Comité d'action décida que les chapitres 1 à 4 seraient publiés ensemble, après leur mise au net, tandis que le chapitre 5 sera préparé par un comité restreint.

CIGRE 1954

La prochaine session de la CIGRE, qui sera la 15^e, se tiendra à Paris du mercredi 12 mai au samedi 22 mai 1954. Par rapport à la dernière, la prochaine session a été avancée d'une dizaine de jours.

En conséquence, le délai pour l'envoi des rapports a également été avancé. Les rapports suisses devront être remis au Comité National Suisse de la CIGRE, 301, Seefeldstrasse, Zurich 8, au plus tard le

1^{er} octobre 1953.

Nous attirons vivement les intéressés sur le fait que le nombre des rapports attribué à la Suisse (10 pour la Session de 1954) est très restreint et ne peut pas être dépassé. Nous les prions donc de bien vouloir annoncer dès maintenant au Comité National les rapports qu'ils se proposent de lui soumettre.

Les rapports qui parviendront après le 1^{er} octobre 1953 au Comité National Suisse de la CIGRE ne pourront plus être admis.

Erratum. Quelques fautes d'impression se sont glissées dans l'article de M. M. Dick, intitulé «Symboles de diverses valeurs d'oscillations périodiques», paru dans le Bull. ASE t. 44(1953), n° 9:

A la page 433, figures 2 et 3, les cotes avec flèche dirigée vers le bas doivent être lues $\sim \tilde{U}$, au lieu de $\sim \hat{U}$. Dans la formule $U = \dots$, en haut de la colonne de gauche de la page 436, \bar{I} doit être remplacé par I .

Association Suisse pour l'Essai des Matériaux (ASEM)
Association Suisse des Electriciens (ASE)

Assemblée commune de discussion

sur l'

Electrocéramique

Vendredi, 5 juin 1953, à 10 h 15

au grand auditoire de l'Institut de Physique de l'EPF, 35, Gloriastrasse, Zurich

A. Conférences de la matinée

10 h 15 précises

1. Conférence de M. P. Scherrer, professeur, Institut de Physique de l'EPF, Zurich:
Physik der ferroelektrischen Stoffe (avec expériences).
2. Conférence de M. W. Soyck, ingénieur à la S. A. Steatit-Magnesia, Lauf (Pegnitz):
Bariumtitanathaltige Dielektrika, ihr Aufbau und ihr besonderes dielektrisches Verhalten.
3. Conférence de M. G. Schilplin, ingénieur à la S. A. Philips, Zurich:
Ferroxcube und Ferroxdure, Elektrokeramik mit besonderen magnetischen Eigenschaften.
4. Discussion des conférences de la matinée.

B. Conférences de l'après-midi

14 h 45 précises

5. Conférence de M. J. Wolf, ingénieur, vice-directeur de la Fabrique Suisse d'Isolants, Bretonbac:
Steatitprodukte für besondere Ansprüche der Elektrotechnik.
6. Conférence de M. H. Kläy, ingénieur à la Fabrique de Porcelaine de Langenthal S. A., Langenthal:
Porzellan als Werkstoff.
7. Conférence de M. P. Schuepp, ingénieur, directeur technique de la Compagnie Générale d'Electro-Céramique, Bazet (Hautes-Pyrénées):
Über kombinierte Versuche an Hochspannungsisolatoren.
8. Discussion des conférences de l'après-midi.

C. Inscription

On est prié d'envoyer au Secrétariat de l'ASE, au plus tard **jusqu'au 28 mai 1953** la carte d'inscription (carte rouge) jointe au présent numéro du Bulletin.

Bulletin de l'Association Suisse des Electriciens, édité par l'Association Suisse des Electriciens comme organe commun de l'Association Suisse des Electriciens et de l'Union des Centrales Suisses d'électricité. — **Rédaction:** Secrétariat de l'Association Suisse des Electriciens, 301, Seefeldstrasse, Zurich 8, téléphone (051) 34 12 12, compte de chèques postaux VIII 6133, adresse télégraphique Elektroverein Zurich. — La reproduction du texte ou des figures n'est autorisée que d'entente avec la Rédaction et avec l'indication de la source. — Le Bulletin de l'ASE paraît toutes les 2 semaines en allemand et en français; en outre, un «annuaire» paraît au début de chaque année. — Les communications concernant le texte sont à adresser à la Rédaction, celles concernant les annonces à l'Administration. — **Administration:** case postale Hauptpost, Zurich 1 (Adresse: S. A. Fachschriften-Verlag & Buchdruckerei, Stauffacherquai 36/40, Zurich 4), téléphone (051) 23 77 44, compte de chèques postaux VIII 8481. — **Abonnement:** Tous les membres reçoivent gratuitement un exemplaire du Bulletin de l'ASE (renseignements auprès du Secrétariat de l'ASE). Prix de l'abonnement pour non-membres en Suisse fr. 45.— par an, fr. 28.— pour six mois, à l'étranger fr. 55.— par an, fr. 33.— pour six mois. Adresser les commandes d'abonnements à l'Administration. Prix de numéros isolés en Suisse fr. 3.—, à l'étranger fr. 3.50.

Rédacteur en chef: H. Leuch, ingénieur, secrétaire de l'ASE.
Rédacteurs: H. Marti, E. Schiessl, H. Lütolf, ingénieurs au secrétariat.