

Zeitschrift: Bulletin de l'Association suisse des électriciens
Herausgeber: Association suisse des électriciens
Band: 44 (1953)
Heft: 11

Artikel: Un nouveau chercheur et une nouvelle méthode de marquage dans un système de téléphonie automatique
Autor: Berner, H.
DOI: <https://doi.org/10.5169/seals-1058077>

Nutzungsbedingungen

Die ETH-Bibliothek ist die Anbieterin der digitalisierten Zeitschriften. Sie besitzt keine Urheberrechte an den Zeitschriften und ist nicht verantwortlich für deren Inhalte. Die Rechte liegen in der Regel bei den Herausgebern beziehungsweise den externen Rechteinhabern. [Siehe Rechtliche Hinweise.](#)

Conditions d'utilisation

L'ETH Library est le fournisseur des revues numérisées. Elle ne détient aucun droit d'auteur sur les revues et n'est pas responsable de leur contenu. En règle générale, les droits sont détenus par les éditeurs ou les détenteurs de droits externes. [Voir Informations légales.](#)

Terms of use

The ETH Library is the provider of the digitised journals. It does not own any copyrights to the journals and is not responsible for their content. The rights usually lie with the publishers or the external rights holders. [See Legal notice.](#)

Download PDF: 25.12.2024

ETH-Bibliothek Zürich, E-Periodica, <https://www.e-periodica.ch>

Un nouveau chercheur et une nouvelle méthode de marquage dans un système de téléphonie automatique

Brève conférence donnée à la 11^e Journée Suisse de la technique des télécommunications, le 3 octobre 1952 à Lausanne,
par H. Berner, Berne 621.395.34

Le présent exposé a pour objet le chercheur à 120 lignes créé par la maison Hasler S. A. et décrit un nouveau procédé de marquage par signaux codés dans un système de téléphonie automatique.

Der vorliegende Aufsatz gibt eine Beschreibung des von der Firma Hasler A.-G. entwickelten 120er Suchers und die Einführung einer Code-Markierung in einem automatischen Telefonsystem.

Introduction

Le téléphone automatique a pris ces 20 dernières années un essor considérable. Les perfectionnements se succèdent sans arrêt, et de nouvelles possibilités de trafic furent introduites dans le service téléphonique, au fur et à mesure de la création des circuits appropriés. Ce développement constamment en mouvement posa de nombreux problèmes, et de nombreuses solutions ont dû être cherchées. Les ingénieurs des bureaux d'étude et de laboratoires n'ont jamais été à bout de fil.

Pour satisfaire aux demandes de l'Administration des télégraphes et des téléphones, exigeant aujourd'hui d'un système téléphonique automatique, une grande sécurité de fonctionnement, une transmission impeccable et surtout un service d'entretien minime, il fallut sortir des chemins battus et chercher de nouveaux horizons. C'est de la solution apportée à quelques-uns de ces problèmes que je vais avoir le plaisir de vous entretenir un instant.

de même construction pour tous les étages de sélection. Ce but a été atteint par la création d'un chercheur, connu sous le nom de chercheur à 120 lignes. Cet appareil, étudié d'après une conception nouvelle, exécute un seul mouvement de rotation. De ce fait, la construction mécanique en est devenue simple et robuste. Il est possible de raccorder 120 circuits. Ces circuits peuvent se répartir en 2, 4, 6, 8 ou 10 faisceaux, suivant le nombre de directions attribuées à l'étage de sélection.

Les caractéristiques électriques de cet appareil ont été améliorées à tel point, que sa sécurité de fonctionnement atteint celle du relais. Le système de contact des balais comporte 4 points fixés sur un même pont métallique, dont 2 frottent sur un segment collecteur et 2 sur les lamelles de contact. Les balais ne sont donc pas reliés par un câble flexible au circuit. Les causes primordiales des bruits parasites, ce que nous nommons en langage courant «friture» ont été supprimées. Les points

Le chercheur à 120 lignes

Le système téléphonique automatique créé par la Maison Hasler S. A. est à sélection indirecte, c'est-à-dire avec circuits enregistreurs et circuits marqueurs. Tous les étages de sélection ont été équipés de chercheurs de même type et cette solution s'est avérée très heureuse. Pourtant en examinant le trafic écoulé par chaque étage de sélection, on constate que les caractéristiques de ce trafic diffèrent d'un

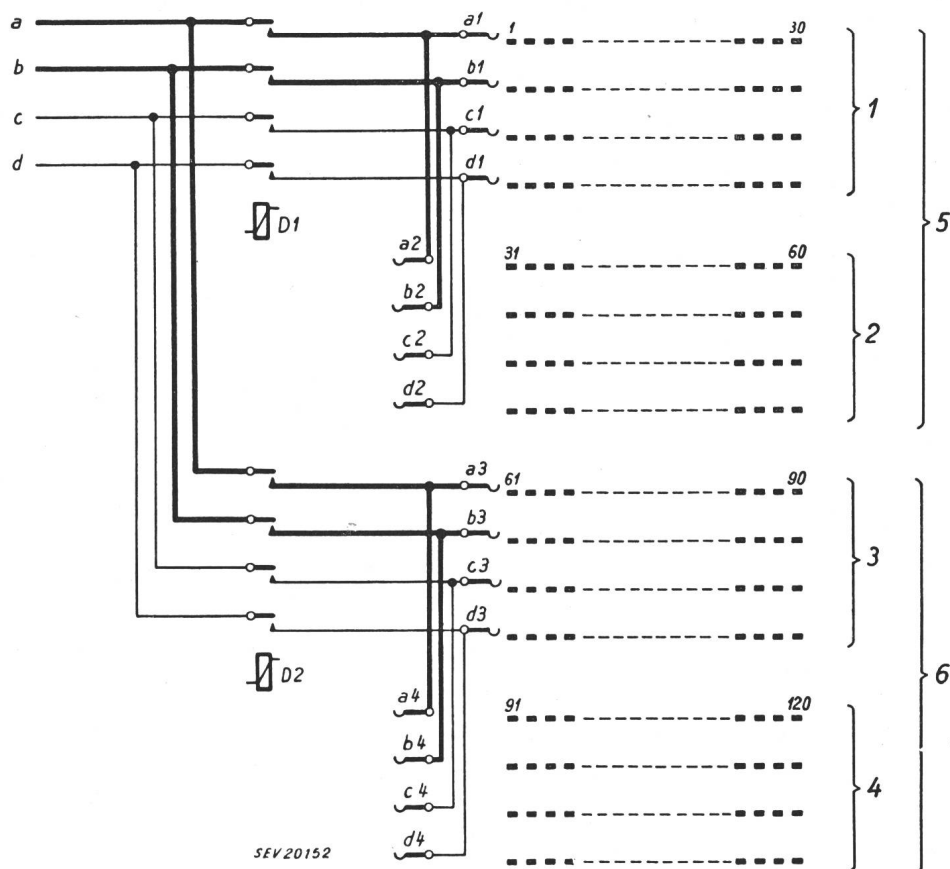


Fig. 1

Schéma de principe du chercheur à 120 lignes

- 1 Section de contacts 1
- 2 Section de contacts 2
- 3 Section de contacts 3
- 4 Section de contacts 4
- 5 1^{re} moitié du chercheur
- 6 2^e moitié du chercheur

SEV 20152

étage à l'autre. La solution idéale serait donc d'avoir un chercheur, dont la capacité s'adapte aux différentes conditions de trafic tout en restant

de contact sont en argent et donnent une garantie absolue contre tout évanouissement de la conversation.

La partie mécanique du chercheur a été conçue de façon à en rendre la manœuvre plus facile pour le personnel de service. Une pression latérale sur 2 broches inférieures et un léger abaissement de celles-ci permettent de sortir le «rotor». Les mêmes opérations aux 2 broches supérieures permettent de libérer le chariot porte-balais du rotor. Les lamelles de contact ont été pressées dans de la matière isolante. Les balais dans leur mouvement de rotation ont de ce fait un frottement continu. L'auto-nettoyage des points de contact se fait sans usure. Sur la partie amovible du chercheur est monté l'électro-aimant moteur, fonctionnant par auto-interruption. A côté de ce dernier est fixé le dispositif «pare-étincelles».

L'introduction de ce nouveau chercheur entraîna une nouvelle technique des connexions. Voici en quelques mots le schéma de principe de ce chercheur (fig. 1).

Le champ des contacts pour les 120 lignes est divisé en 4 sections. Les balais correspondant à la première et la troisième section, sont connectés avec ceux de la deuxième et quatrième section. Les balais des sections paires sont, par rapport à ceux des sections impaires, décalés de 180° . On obtient ainsi 2 groupes de 2 sections. Une rotation complète du chercheur permet aux balais de toucher toutes les lamelles de contact des 4 sections. Les balais $a1-b1$ et $a2-b2$ passent sur les lamelles des positions 1 à 60 et les balais $a3-b3$ et $a4-b4$ passent sur celles de 61 à 120. Deux relais $D1$ et $D2$ mettent en circuit les balais respectifs.

temps de 8 ms par lamelle de contact. Par cette disposition ingénieuse, tout en conservant une vitesse de rotation normale, un gain de temps appréciable a été réalisé.

La transmission des signaux codés

Dans tout système de téléphonie automatique travaillant d'après le principe de la sélection indirecte, les trains d'impulsions envoyés par l'abonné appelant sont, si l'on peut s'exprimer ainsi, emmagasinés dans l'enregistreur et transmis par un signal aux circuits marqueurs des différents étages de sélection. Les avantages du système avec enregistreurs ont fait l'objet d'une étude très poussée et les perfectionnements obtenus permettent, avec des moyens simples, de satisfaire à toutes les conditions de trafic. Il n'y a donc aucune raison de changer de principe et de chercher là une autre solution. Pourtant, la répétition ou la traduction des chiffres enregistrés se fait par l'envoi d'un train d'impulsions analogue à celui du disque d'appel. Avec une vitesse de 10 impulsions par seconde, il nous faut une seconde pour la répétition d'un zéro. Dans notre siècle de records, c'est trop lent. Il faut accélérer cette vitesse et simplifier le système de transmission. Dans une création toute récente, le signal transmis aux circuits marqueurs se fait selon un code à 4, permettant l'envoi de 15 signaux différents. Le temps de transmission d'un signal est le même pour tous les signaux, il est de 100 ms. Par l'envoi d'un seul signal, il est ainsi possible de discriminer 15 directions. Le gain de temps ainsi ob-

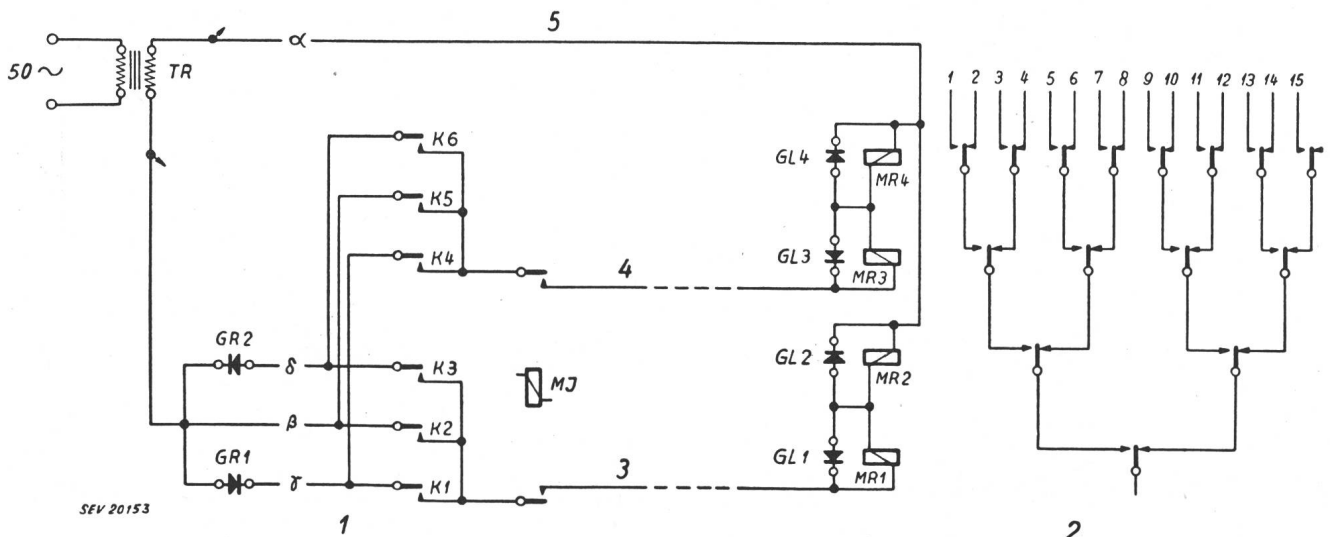


Fig. 2

Principe de marquage selon le code à 4

1 Enregistreur; 2 marqueur; 3 fil a; 4 fil b; 5 conducteur de retour commun

Le fait de mettre les sections de 30 lignes les unes à côté des autres, au lieu de les placer les unes à la suite des autres, présente le grand avantage suivant: les 120 positions sont touchées dans le même temps que 60, ce qui revient à dire que la vitesse de rotation a été dédoublée. Le chercheur fait environ 60 tours à la minute, ce qui nous donne approximativement 1 tour à la seconde. En admettant qu'en une rotation complète, il y ait la possibilité de chercher 120 circuits, nous obtenons un

tenu est tel qu'une communication s'établit simultanément avec la sélection du numéro par l'abonné appelant.

Voici le principe de la transmission des signaux selon le code à 4 (fig. 2).

Le dispositif d'émission dans l'enregistreur se compose de 2 groupes de relais $K1$, $K2$, $K3$, et $K4$, $K5$, $K6$. Les contacts de ces relais sont reliés d'une part directement ou au travers des cellules redresseuses $GR1$, $GR2$, à un pôle d'une source de courant

alternatif et d'autre part aux organes récepteurs. Le dispositif de réception comprend 4 Relais *MR1*, *MR2*, *MR3*, *MR4* et 4 cellules *GL1*, *GL2*, *GL3*, *GL4*. Les relais *MR1* et *MR2* sont connectés par un conducteur et les relais *MR3* et *MR4* par un second conducteur à l'enregistreur. Admettons que le contact *K1*, ayant un potentiel que nous dénommerons γ , soit fermé. Dans le dispositif de réception, le re-

deux par exemple, fait faire au sélecteur *SA* deux pas et celui-ci se trouve sur la position 2. La sélection du chiffre des 1000, un un par exemple, fait faire au sélecteur *SB* un pas et le met sur la position 1. Les mêmes opérations se succèdent pour le chiffre des centaines, des dizaines et des unités. Les sélecteurs *SA*, *SB*, *SC*, *SD* et *SE* sont de construction semblable aux chercheurs des étages de sélection.

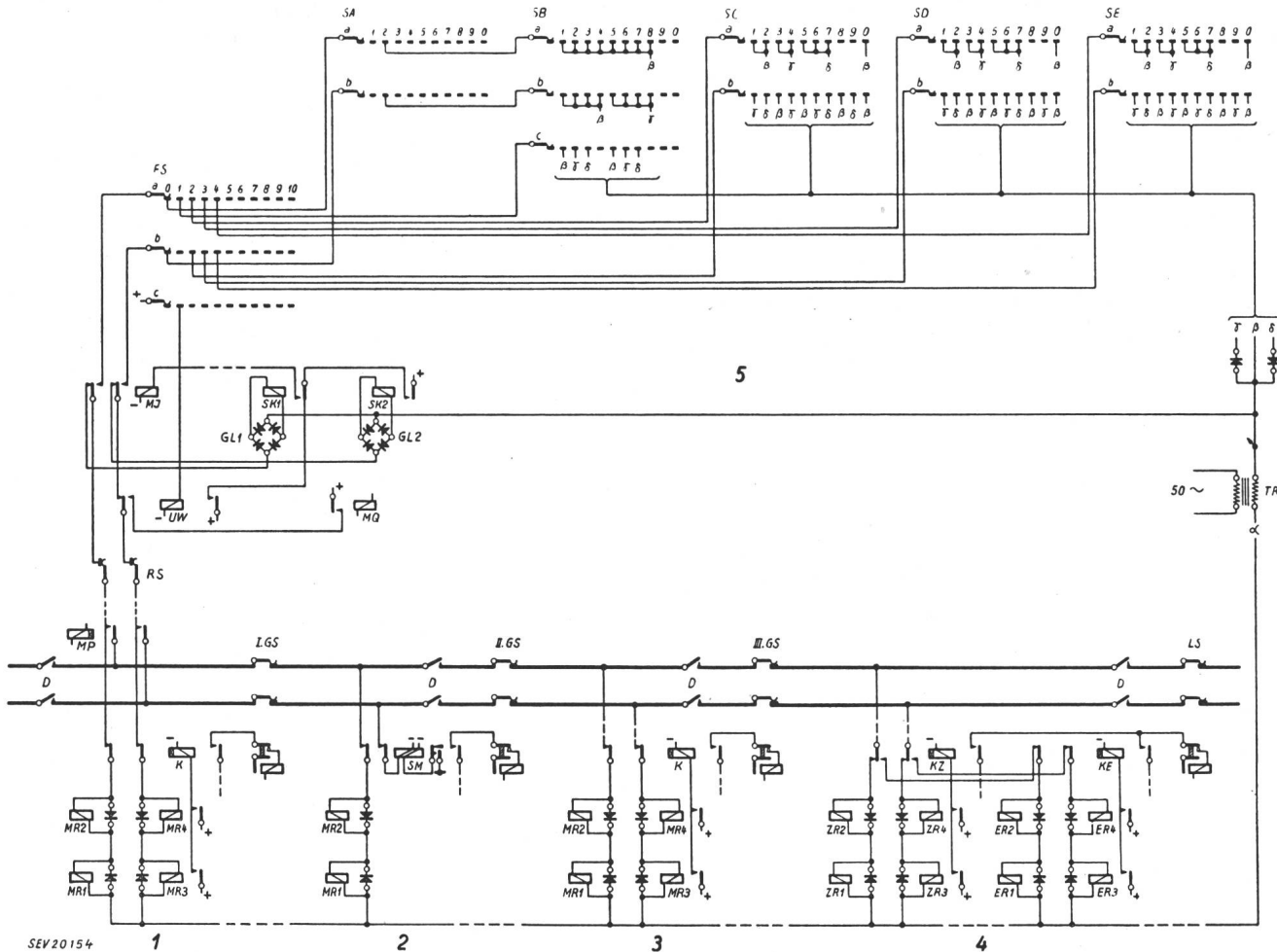


Fig. 3

Principe de la traduction des chiffres enregistrés en un signal codé et de l'établissement de la communication

1 Circuit du chercheur de groupe primaire; 2 circuit du chercheur de groupe secondaire; 3 circuit du chercheur de groupe tertiaire; 4 circuit du chercheur de ligne; 5 enregistreur

lais *MR1* est excité. Le relais *MR2* étant court-circuité par la cellule *GL2* ne peut pas attirer. Prenons maintenant le cas où le contact *K3*, ayant un potentiel que nous dénommerons δ , soit fermé. Sur le même principe que précédemment le relais *MR2* est excité. Par la fermeture du contact *K2*, ayant un potentiel β , nous voyons que les 2 relais *MR1* et *MR2* peuvent attirer. Le même jeu se répète pour le groupe de contacts *K4*, *K5*, *K6* et les relais *MR3* et *MR4*. Il résulte de la position de travail ou de repos des relais *MR1*, *MR2*, *MR3* et *MR4*, 15 combinaisons permettant, le cas échéant, le marquage de 15 directions.

La traduction des séries d'impulsions envoyées par l'abonné appelant en un signal code se fait dans l'enregistreur (fig. 3). Les chiffres tournés au disque d'appel font avancer les sélecteurs *SA*, *SB*, *SC*, *SD* et *SE*. La sélection du chiffre des 10 000, un

Ils sont du type à 12 lignes et, par conséquent, plus petits. Par l'intermédiaire du combineur *FS* et du relais *MJ*, les chiffres enregistrés sont traduits suivant le code à 4 décrit précédemment et transmis aux relais marqueurs des différents circuits servant à l'établissement de la communication. Voici en principe comment est prévu le marquage dans le circuit du chercheur de groupe primaire. Dès que l'enregistreur connaît la destination de la communication qui s'établit, le premier marquage peut être fait. Cette opération s'effectue généralement après la réception du 2^e chiffre. Les relais marqueurs *MR1* et *MR2* sont connectés en série avec les relais de contrôle de préparation *SK1* de l'enregistreur. Il en est de même pour les relais marqueurs *MR3* et *MR4* qui sont connectés en série avec le relais *SK2*. Dans le circuit fermé par le transformateur *TR*, seuls les relais *SK1* et *SK2* s'ex-

citent. Ceci indique à l'enregistreur que le circuit du chercheur de groupe primaire est prêt à recevoir le signal de 100 ms. Les relais *MR1* à *MR4* sont reliés pendant ce temps au balais *a* et *b* du combineur *FS*. Ce dernier se trouve sur la position zéro et relie par ses balais *a* et *b* les relais marqueurs aux balais *a* et *b* du sélecteur *SB*. Celui-ci étant sur la position *I*, les relais marqueurs reçoivent un potentiel β . Les 4 relais *MR* sont excités et se maintiennent. Dans le circuit du chercheur de groupe primaire le relais *K* tire, il déconnecte les relais marqueurs et met en marche le chercheur *IGS*. Le chercheur est «stoppé» sur un circuit libre de la direction marquée par les relais *MR1* à *MR4*. Le relais *MP* relie maintenant les relais marqueurs du circuit qui vient d'être occupé à l'enregistreur. L'envoi du signal code aux relais marqueurs s'effectue sur le même principe et se répète pour tous les étages de sélection. Quand le chercheur de ligne est en place, la communication est établie et l'enregistreur se libère.

Avec ce bref aperçu on se rend compte combien les recherches et les études pour le perfectionnement des circuits se poursuivent chaque jour. La découverte de matières nouvelles, aux propriétés multiples, donne au constructeur la possibilité de concevoir des appareils plus simples et à l'ingénieur, la possibilité d'en tirer tous les avantages. Les solutions que nous venons d'examiner ont été réalisées dans le nouveau système téléphonique créé par la maison Hasler et connu sous le nom de système HS 52. Il n'était pas possible, dans ce court laps de temps, d'entrer dans plus de détails ou d'aborder d'autres problèmes. Qu'il soit dit en terminant que les recherches effectuées pour le développement de la technique des télécommunications sont toujours inspirées du motif: faire mieux et moins cher.

Adresse de l'auteur:

H. Berner, ingénieur diplômé, S. A. Hasler, Berne.

Le système de commutation 7-E

Brève conférence donnée à la 11^e Journée suisse de la technique des télécommunications, le 3 octobre 1952 à Lausanne, par H. W. Haffter, Zurich

621.395.34

Le système 7-E décrit ci-dessous présente une innovation: l'introduction de moyens électroniques de commutation conjugués à l'appareillage ayant fait ses preuves depuis nombre d'années, ce qui assure un progrès remarquable dans le domaine de la téléphonie automatique. Le nouveau central interurbain II, à Zurich, sera installé selon ce principe.

Das nachstehend beschriebene 7-E-System zeigt als Neuerung die Einführung elektronischer Schaltmittel in Verbindung mit seit Jahren bewährten Apparaten und bedeutet einen namhaften Fortschritt auf dem Gebiet der automatischen Telephonie. Das neue Fernamt II in Zürich wird nach diesem Prinzip erstellt.

Généralités

Le 20^e siècle a été témoin de la découverte des ondes hertziennes, permettant l'invention de la radio dans toutes ses applications variées. Il est difficile aujourd'hui de s'imaginer la vie quotidienne sans la radio, utilisée pour les communications à grande distance, par télégraphie ou téléphonie, pour l'orientation des navires en mer et le pilotage des avions dans les airs. Tout ceci est basé sur une très importante invention: le tube électronique, et la technique à laquelle nous nous référons est dénommée très justement la technique de l'électronique. Cette technique de l'électronique qui est en train de conquérir toutes les branches de l'art de l'ingénieur, où des procédés mécaniques ont eu la prépondérance jusqu'à présent, est capable de garantir une production meilleure à des frais réduits.

La tendance générale de perfectionner des méthodes mécaniques ou électro-mécaniques par l'application de l'électronique a également saisi la technique de la commutation téléphonique automatique. Evidemment, cette technique était connue même avant la dernière guerre mondiale, avec l'emploi des répéteurs pour l'amplification de la parole ou pour la détection de sons, mais le contrôle de machines rotatives par les moyens électroniques n'a jamais été considéré.

La première application de principes électroniques à l'opération et au contrôle de chercheurs et sélecteurs dans un système téléphonique a été réa-

lisé avec succès dans le système de commutation 7-E. Le résultat montre que ce système ne fait pas les mêmes choses d'une manière différente mais que l'application des principes électroniques produit des simplifications et perfectionnements jamais atteints à ce jour avec les systèmes antérieurs. Par dessus le marché une économie considérable de matériel a été réalisée ainsi qu'une réduction importante de l'équipement.

Le système de commutation 7-E

Toutefois, le système de commutation 7-E n'est pas un système nouveau, car il utilise comme chercheur et sélecteur le même type d'appareil, le chercheur à 100 points, à mouvement simple et entraîné indépendamment, éprouvé pendant de longues années de service dans les réseaux de Bâle, Genève et Zurich, mais il est le premier système à faire usage de la sélection à phases multiples et qui se sert dans ce but du tube à cathode froide. Un grand avantage de la sélection à phases multiples est que les sélecteurs ne soient pas mis en position par un train d'impulsion ou par un signal de marquage envoyé par l'enregistreur, mais qu'ils tournent simplement jusqu'à la rencontre dans la direction désirée d'un potentiel distinctif. Une fausse sélection est complètement évitée.

Les potentiels utilisés dans le système 7-E, sont des potentiels alternatifs d'une fréquence de 450 Hz. Il y a 24 sources en tout, divisées en un premier